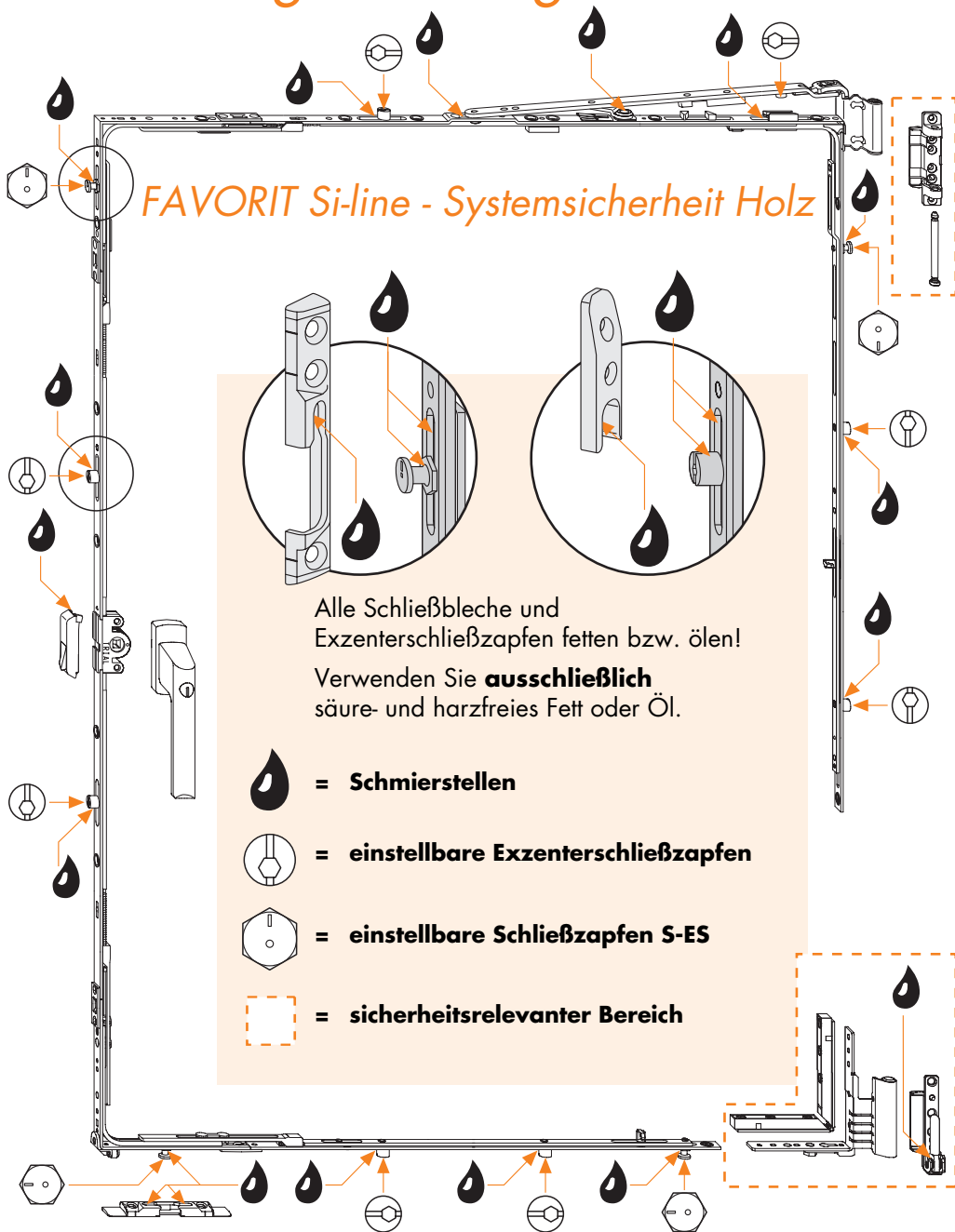
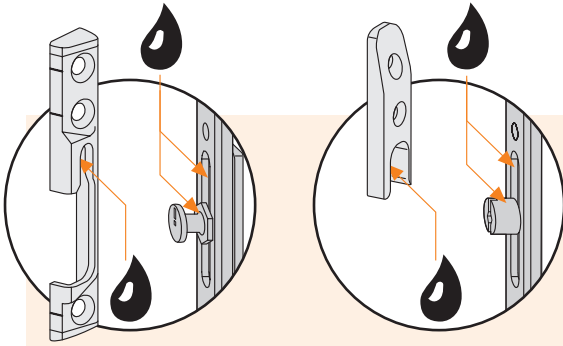


# Wartungsanleitung



# FAVORIT Si-line Systemsicherheit Holz Rundbogen



Alle Schließbleche und Exzenterschließzapfen fetten bzw. ölen!

Verwenden Sie **ausschließlich** säure- und harzfreies Fett oder Öl.



= **Schmierstellen**



= **einstellbare Exzenterschließzapfen**



= **einstellbare Schließzapfen S-ES**

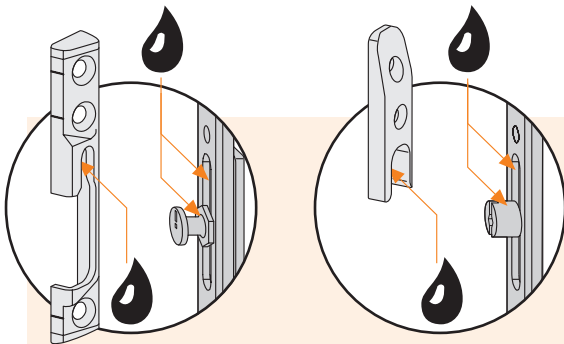


= **sicherheitsrelevanter Bereich**





# FAVORIT Si-line

## Systemsicherheit Holz

### Schrägfenster

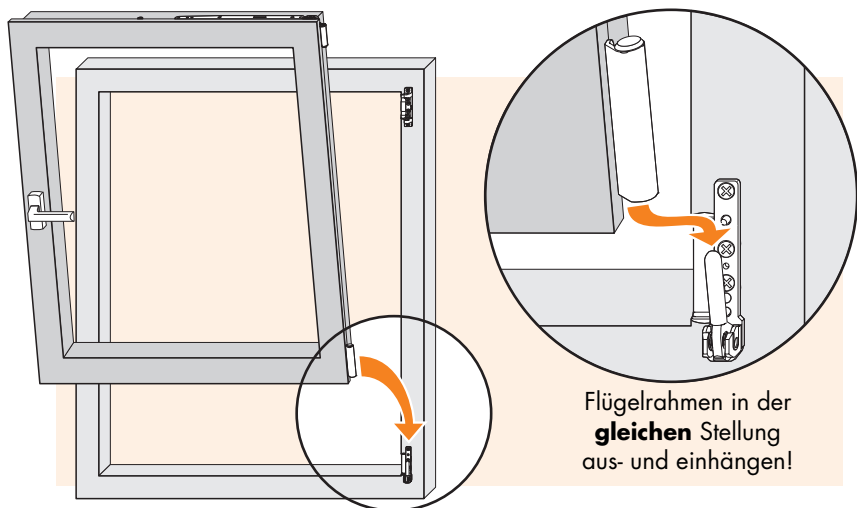


Alle Schließbleche und Exzentrerschließzapfen fetten bzw. ölen!  
Verwenden Sie **ausschließlich** säure- und harzfreies Fett oder Öl.

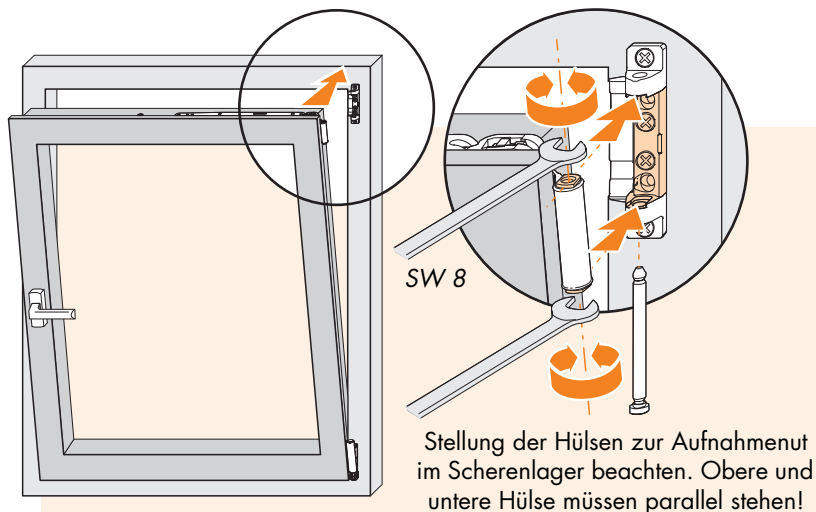
-  = **Schmierstellen**
-  = **einstellbare Exzentrerschließzapfen**
-  = **einstellbare Schließzapfen S-ES**
-  = **sicherheitsrelevanter Bereich**

# Einhängen Dreh-Kipp-Fenster\*

## 1. Einhängen Ecklager

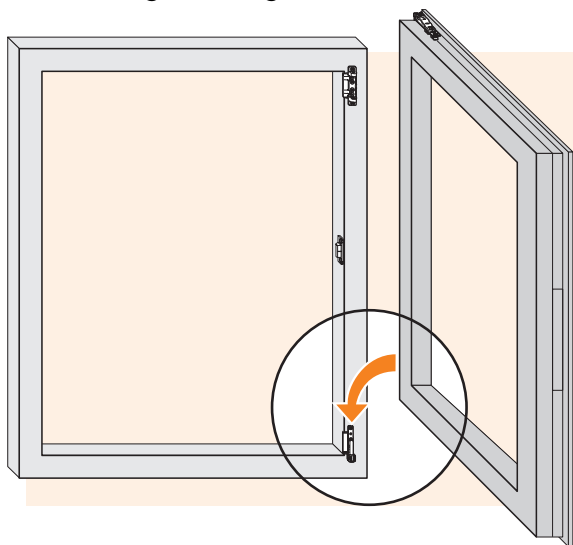


## 2. Einhängen drehgehemmtes Scherenlager



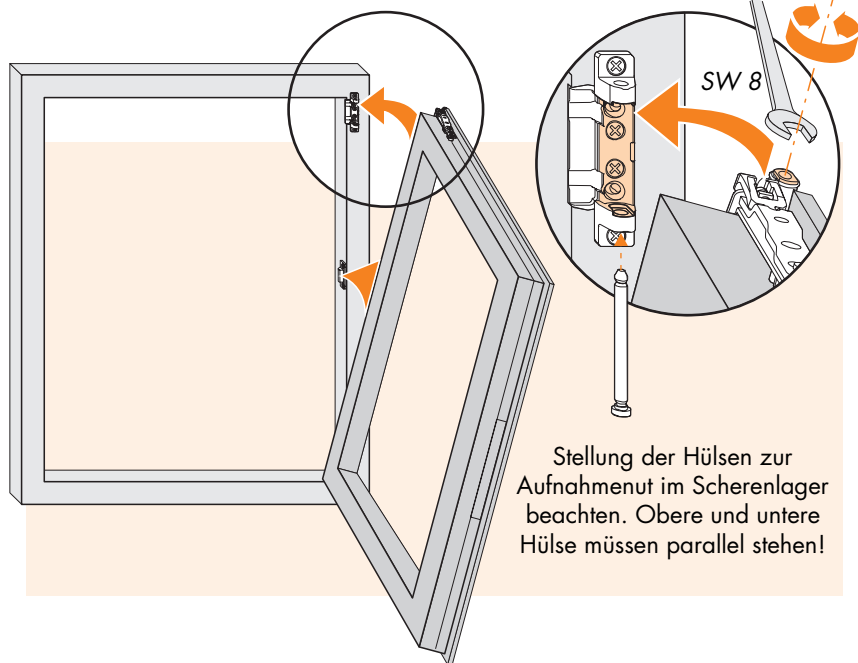
# Einhängen Dreh-Fenster\* mit verdeckt liegendem Mittelverschluss

## 1. Einhängen Ecklager



Flügelrahmen in der **gleichen** Stellung aus- und einhängen!

## 2. Einhängen drehgehemmtes Scherenlager



Stellung der Hülsen zur Aufnahme in den Scherenlager beachten. Obere und untere Hülse müssen parallel stehen!

## Bitte beachten Sie:

Ihre Fenster/Fenstertüren sind mit einem hochwertigen SIEGENIA-AUBI-Beschlag ausgestattet. Damit seine Leichtgängigkeit und einwandfreie Funktion erhalten bleibt, müssen Sie folgende Wartungsarbeiten mindestens **einmal jährlich** durchführen (lassen):

1. Fetten oder ölen Sie alle beweglichen Teile und Verschlussstellen (🔧).
2. Verwenden Sie **ausschließlich** säure- und harzfreies Fett oder Öl.
3. Prüfen Sie alle sicherheitsrelevanten Beschlagteile (🔧) auf festen Sitz und auf Verschleiß. Lassen Sie gegebenenfalls die Befestigungsschrauben nachziehen bzw. die defekten Teile austauschen.
4. Falls diese Beschlagteile bei Ihrem Fensterelement nicht mit Abdeckkappen versehen sind, prüfen Sie insbesondere, ob der Bolzen am oberen Lager **von unten** bis zum Anschlag eingeschoben ist.
5. Reinigen Sie Ihr Fensterelement **nur** mit milden, pH-neutralen Reinigungsmitteln in verdünnter Form. Verwenden Sie niemals aggressive, säurehaltige Reinigungsmittel oder Scheuermittel, da diese den Korrosionsschutz der Beschlagteile angreifen können.

Darüber hinaus empfehlen wir zur Erhaltung der Oberflächengüte folgende vorbeugende Maßnahme:

6. Behandeln Sie die Beschlagoberfläche nach der Reinigung mit einem silikon- und säurefreien Öl, z.B. Nähmaschinenöl.

**\*Achtung, Verletzungsgefahr bei Funktionsstörung!** Das Fenster nicht weiter betätigen, sondern sichern und umgehend instandsetzen lassen; auch folgende Arbeiten dürfen nur von einem Fensterfachbetrieb ausgeführt werden:

- der Austausch von Beschlagteilen
- das Ein- und Aushängen von Fensterflügeln
- alle Einstellarbeiten an den Beschlägen - insbesondere an Eckbändern, Ecklagern und Scheren

Es dürfen **keine** essig- oder säurevernetzenden Dichtstoffe oder solche mit den zuvor genannten Inhaltsstoffen am Fenster oder dessen unmittelbarer Umgebung verwendet werden. Der direkte Kontakt mit dem Dichtstoff sowie dessen Ausdünstungen können die Oberfläche der Beschläge angreifen.

Bei einer Oberflächenbehandlung - z.B. beim Lackieren oder Lasieren - der Fenster und Fenstertüren sind alle Beschlagteile von dieser Behandlung auszuschließen und auch gegen Verunreinigung hierdurch zu schützen.

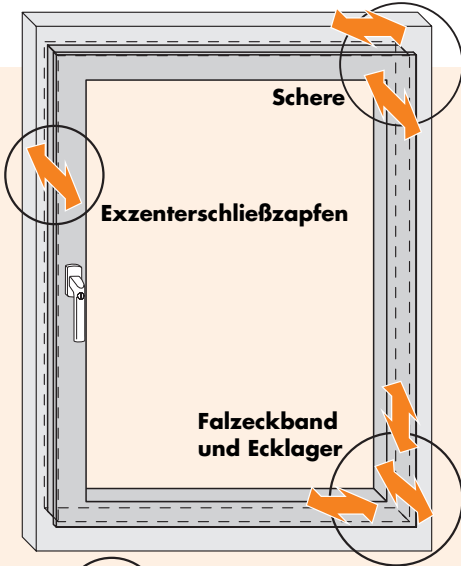
Diese Wartungsanleitung gilt sinngemäß auch für Beschläge und Fenstertypen, die hier nicht speziell beschrieben sind.

Ihr Fensterfachbetrieb:

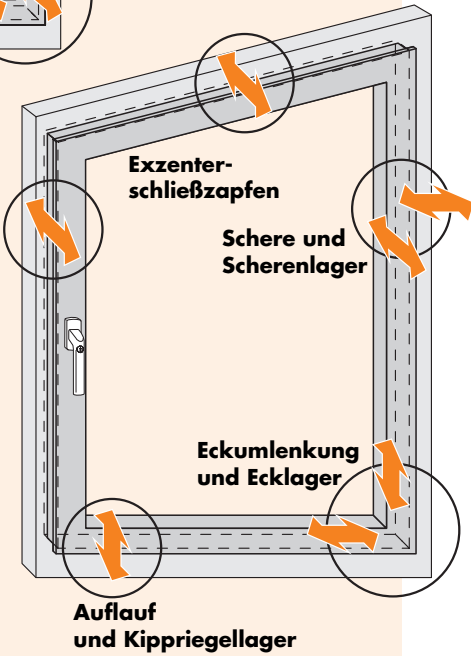
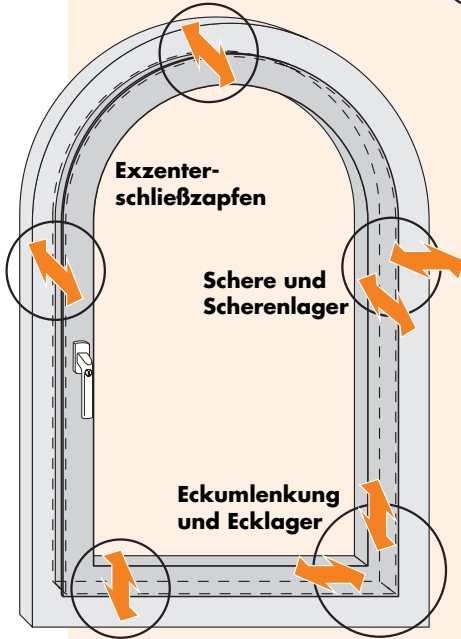


# Einstellmöglichkeiten

Folgende Einstellungen dürfen **nur** durch einen Fensterfachbetrieb vorgenommen werden:



**Wichtiger Hinweis:**  
Je nach Sicherheitsstufe können Höhen- und Seiteneinstellung eingeschränkt sein!

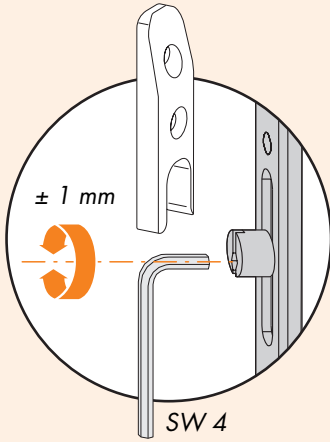


Auflauf und Kippriegellager

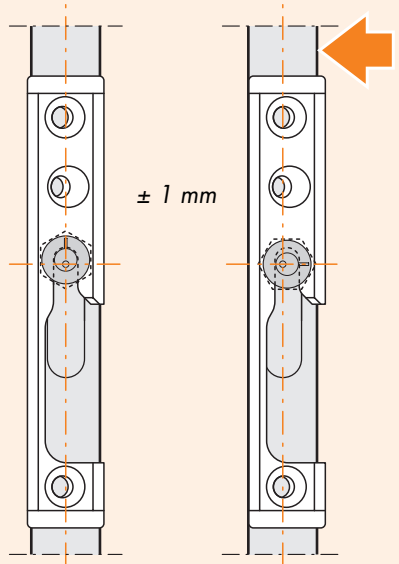
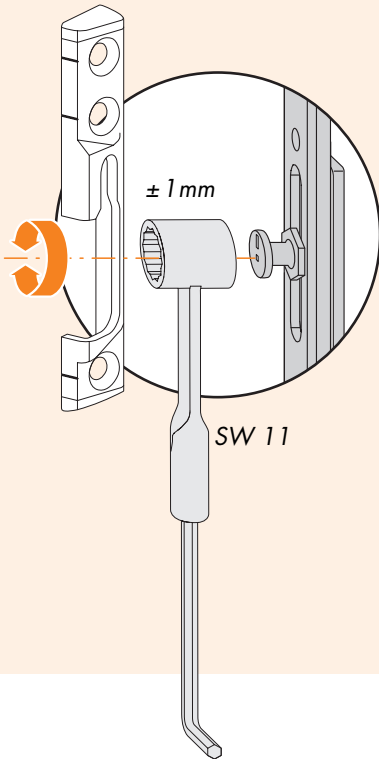
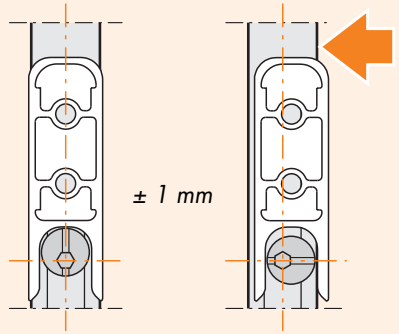
# Einstellbare Beschlagteile

## Exzentrerschließzapfen

Flügelandruckeinstellung



Einstellmöglichkeit

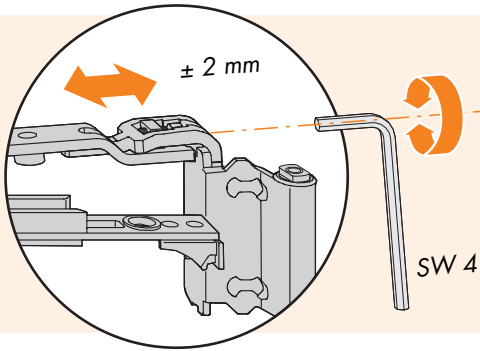




# Einstellbare Beschlagteile

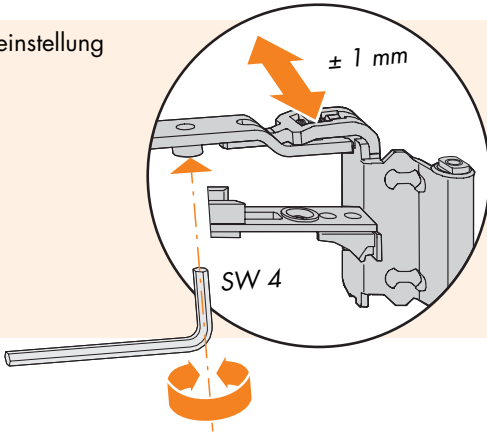
## Schere 7

Seiteneinstellung



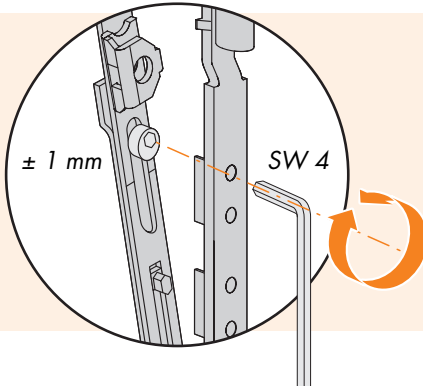
## Schere 7

Andruckeinstellung



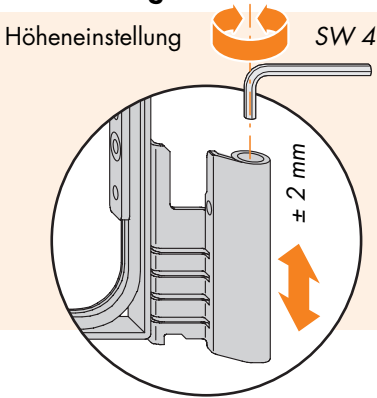
## Schere RB

Andruckeinstellung

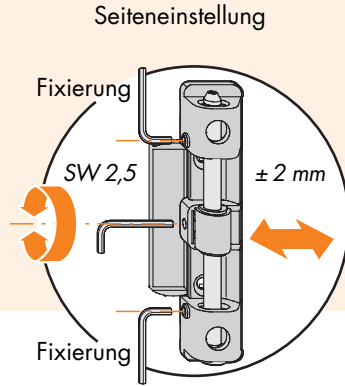


# Einstellbare Beschlagteile

## EckmLenkung BSU S-ES ...

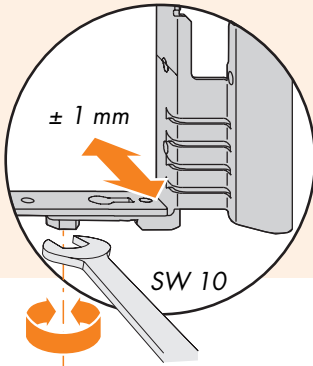


## Scherenlager RB

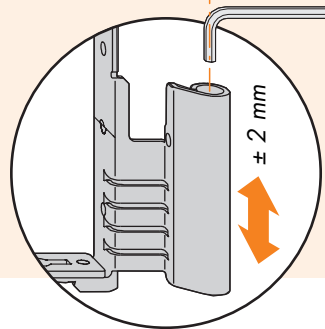


## Falzeckband

Andruckeinstellung

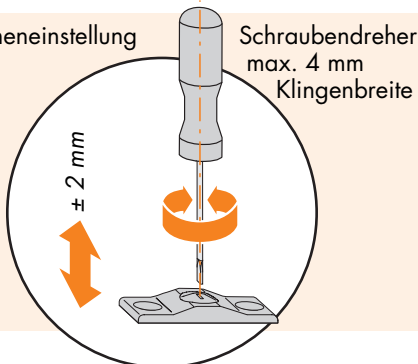


Höheneinstellung



## Auflauf

Höheneinstellung



## Ecklager

Seiteneinstellung

