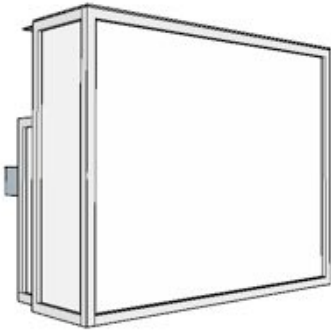


## MOVING BARS - KOMBINATIONSMÖGLICHKEITEN

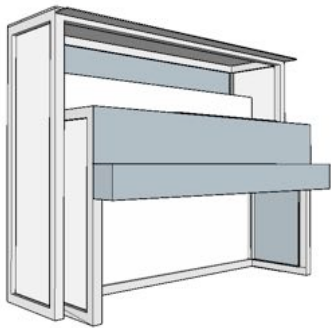


### BASIS MODUL

Breite: 1,50 m  
Höhe: 1,20 m  
Tiefe: 0,80 m

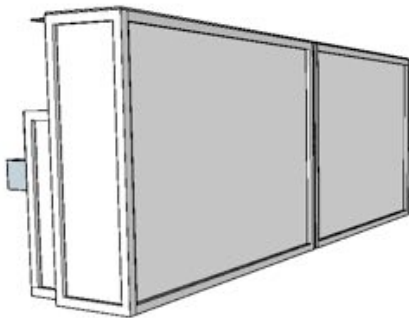
Beleuchtung: LED-RGBW

Lieferbar sind max. 8 Bars - Länge: 12,00 m



### BASIS MODUL AUSSTATTUNG

Service rail für Getränkeausgabe/Produktion  
Speedrack für 12-15 Flaschen  
GN-Behälter und Arbeitsfläche

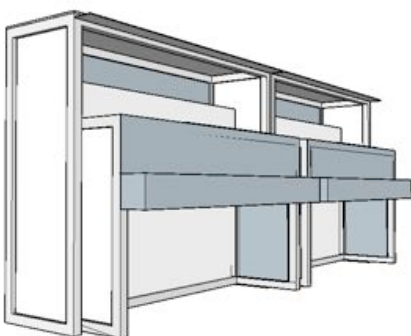


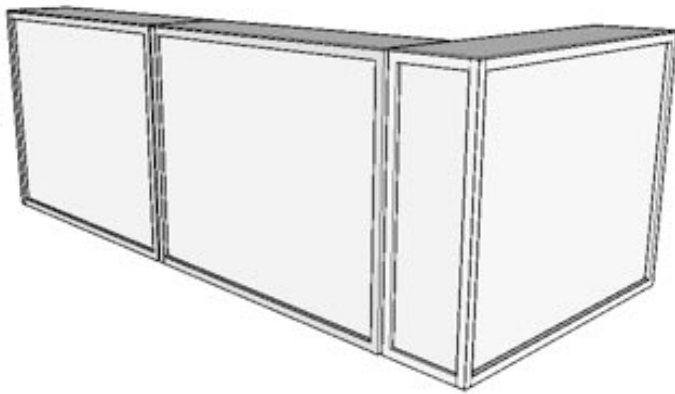
### BASIS MODUL - Verlängerung

Breite: 3,00 m  
Höhe: 1,20 m  
Tiefe: 0,80 m

Beleuchtung: LED-RGBW

Lieferbar sind max. 8 Bars - Länge: 12,00 m



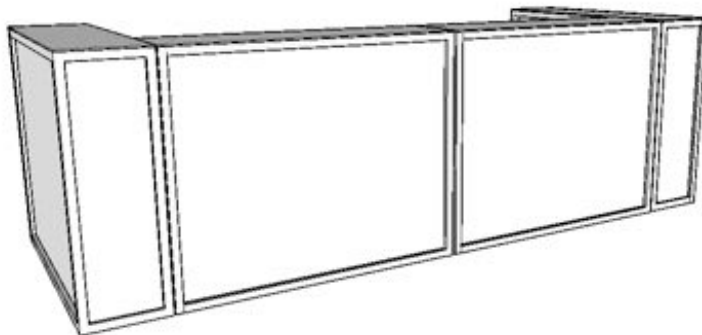
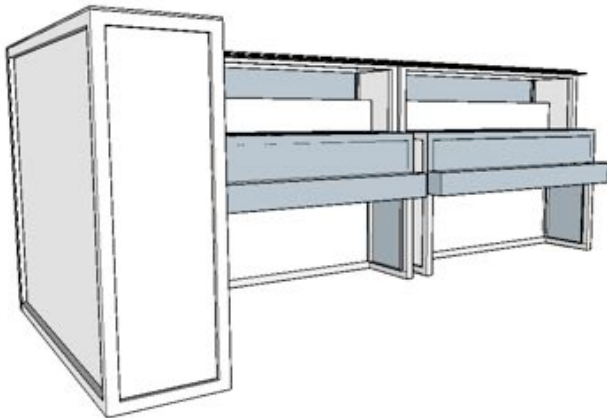


### L-BAR

Breite: 3,40 m  
Höhe: 1,20 m  
Tiefe: 1,50 m

Beleuchtung: LED-RGBW

Lieferbar sind max. 7 Bars + 1 Seite  
Länge: 10,90 m

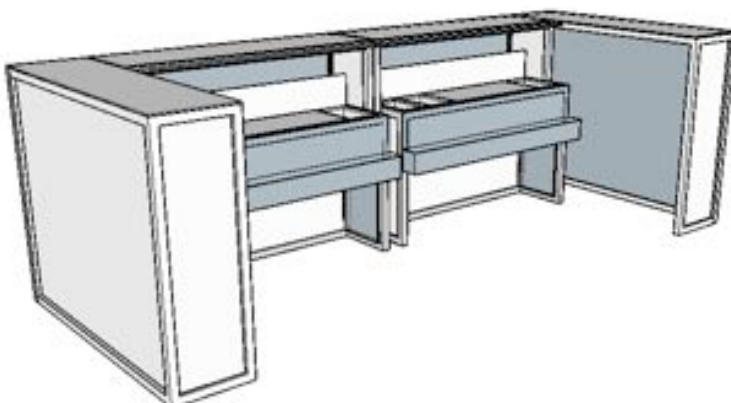


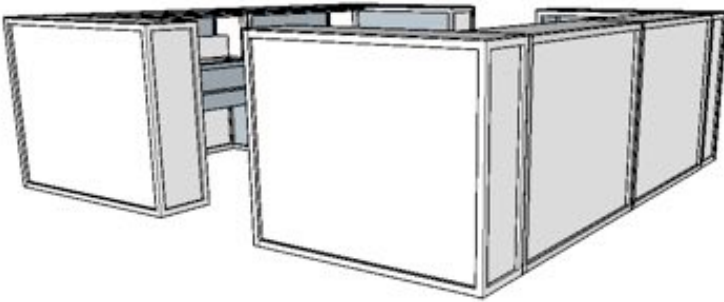
### U-BAR

Breite: 3,80 m  
Höhe: 1,20 m  
Tiefe: 1,50 m

Beleuchtung: LED-RGBW

Lieferbar sind max. 6 Bars + 2 Seiten  
Länge: 9,80 m





### DOPPEL-U-BAR

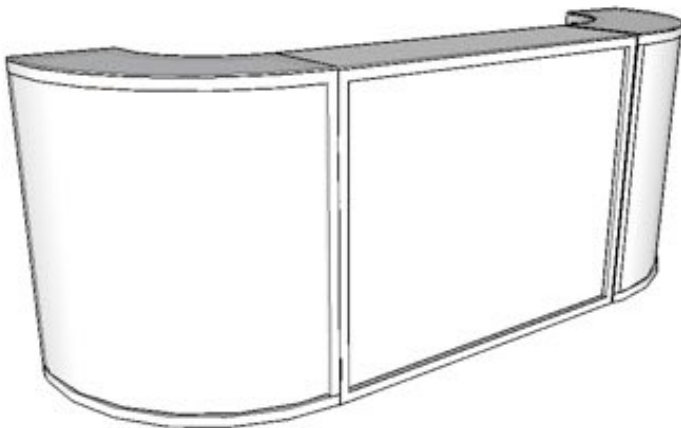
Breite: 3,80 m

Höhe: 1,20 m

Tiefe: 3,00 m + Durchgang ca. 1,00 m

Beleuchtung: LED-RGBW

Lieferbar wie abgebildet.



### BAR MIT VIERTELRUNDECKEN

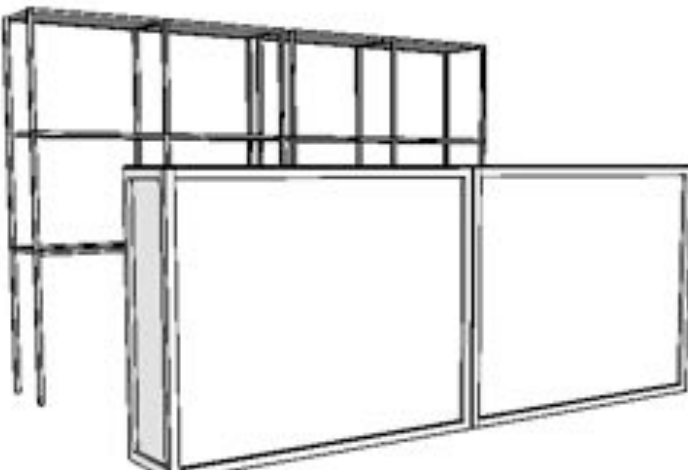
Breite: 4,50 m

Höhe: 1,20 m

Tiefe: 1,50 m

Beleuchtung: LED-RGBW

2 Viertelrundecken lieferbar, auch als Halbrund-Bar ohne Zwischenteil.



### RÜCKBUFFET BELEUCHTET

Breite: 1,50 m

Höhe: 2,00 m

Tiefe: 0,40 m

Beleuchtung: LED-RGBW

2 Rückbuffets à 1,50 m lieferbar