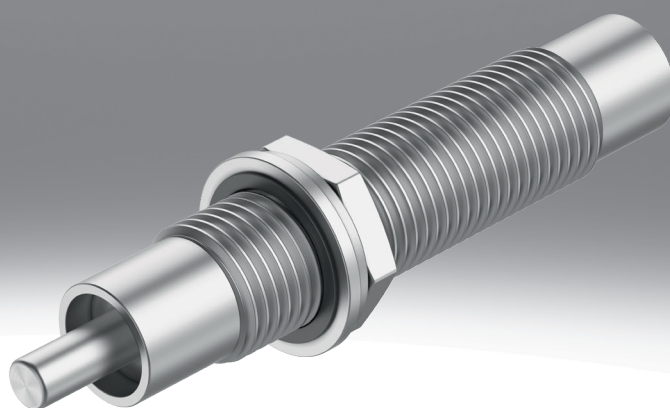


Stoßdämpfer DYSD

FESTO



Merkmale

Auf einen Blick

Weitere Informationen → [dysd](#)

- Hydraulischer Stoßdämpfer mit weggesteuerter Drosselfunktion
- Schnell ansteigender Dämpfungskraftverlauf
- Kurzer Dämpferhub
- Für Rotationsantriebe geeignet
- Wartungsfrei
- Durchgehendes Befestigungsgewinde
- Ohne Aufprallpuffer
- Druckraum geeignet
- Mit zusätzlicher Rückstellfeder zur Kompensation im Druckraum

Diagramme

Weitere Informationen → [dysd](#)

Die in diesem Dokument abgebildeten Diagramme stehen auch Online zur Verfügung. Dort besteht die Möglichkeit, präzise Werte anzuzeigen.

Zuordnung

[Q11] Ausführung Q11

Für Schwenkantriebe DRRD

Geometrische Eigenschaften

[Y1] Innensechskant

Über den Innensechskant kann der Stoßdämpfer eingestellt werden

Anschlag

[F] Mit Festanschlag

Metallische Endlage am Gehäuse des Stoßdämpfers

Typenschlüssel

001	Baureihe	
DYSD	Stoßdämpfer	

002	Zuordnung	
Q11	Ausführung Q11	

003	Baugröße	
5	5 mm	
7	7 mm	
8	8 mm	
12	12 mm	
16	16 mm	
20	20 mm	
25	25 mm	
32	32 mm	

004	Hub [mm]	
5	5	
8	8	
12	12	
15	15	
16	16	
24	24	
25	25	

005	Geometrische Eigenschaften	
Y1	Innensechskant	

006	Anschlag	
F	Mit Festanschlag	

007	Energieaufnahme	
	Standard	
L	Groß	
S	Leicht	

008	Dämpfcharakteristik	
Y9	Standard	
Y10	Hart	
Y14	Weich	

Datenblatt

Allgemeine Technische Daten

Baugröße	5	7	8	12	16	20	25	32
Hub	5 mm		8 mm	12 mm	15 mm	16 mm	24 mm	25 mm
Funktionsweise	einfachwirkend, drückend							
Dämpfung	selbsteinstellend							
Dämpfungslänge	5 mm	8 mm	12 mm	15 mm	16 mm	24 mm	25 mm	
Befestigungsart ¹⁾	mit Kontermutter							
Positionserkennung	ohne							
Max. Aufprallgeschwindigkeit	1 m/s							
Einbaulage	beliebig							
Umgebungstemperatur	0 ... 60°C							
Korrosionsbeständigkeitsklasse KBK ²⁾	2 - mäßige Korrosionsbeanspruchung							

1) Mit Dichtscheibe und Scheibe zur Abdichtung zum Druckraum

2) Weitere Informationen www.festo.com/x/topic/kbk

Rückstellzeit

Baugröße	5	7	8	12	16	20	25	32
Rückstellzeit bei Raumtemperatur ¹⁾	0,2 s				0,3 s			

1) Bei höheren Temperaturen (+80 °C) muss die max. Masse und die Dämpfungsenergie um ca. 50% reduziert werden.

Bei niedrigen Temperaturen (-10 °C) kann die Rückstellzeit bis zu 1 Sekunde betragen.

Kräfte

Baugröße	5	7	8	12	16	20	25	32
Min. Einschubkraft ¹⁾	27 N	40 N	60 N	100 N	160 N	260 N	430 N	480 N
Max. Anschlagkraft ²⁾	200 N	300 N	500 N	1.000 N	2.000 N	3.000 N	4.000 N	6.000 N
Rückstellkraft ³⁾	7 N	12 N	18 N	28 N	46 N	75 N	120 N	150 N

1) Diese Kraft muss min. aufgebracht werden, damit der Stoßdämpfer exakt in die hintere Endlage gedrückt wird. Bei einer externen vorgelagerten Endlagenposition reduziert sich dieser Wert entsprechend.

2) Wird die max. Anschlagkraft überschritten, muss ein Festanschlag (z. B. YSRA) 0,5 mm vor Hubende angebracht werden.

3) Diese Kraft darf max. auf die Kolbenstange wirken, damit der Stoßdämpfer noch vollständig ausfährt (z. B. vorgelagerter Bolzen).

Energien für DYSD-...-Y9

Baugröße	5	7	8	12	16	20	25	32
Max. Energieaufnahme pro Hub	2 J	3 J	6 J	10 J	40 J	70 J	140 J	220 J
Max. Energieaufnahme pro Stunde	8.000 J	12.000 J	18.000 J	36.000 J	64.000 J	92.000 J	150.000 J	180.000 J
Max. Restenergie	0,01 J		0,02 J	0,05 J	0,16 J	0,32 J	0,8 J	2 J

Energien für DYSD-...-Y10

Baugröße	12		20		25		32	
Max. Energieaufnahme pro Hub	12 J		90 J		180 J		270 J	
Max. Energieaufnahme pro Stunde	36.000 J		92.000 J		150.000 J		180.000 J	
Max. Restenergie	0,05 J		0,32 J		0,8 J		2 J	

Energien für DYSD-...-Y14

Baugröße	7		8		12		16		20	
Max. Energieaufnahme pro Hub	4 J				8 J		30 J		50 J	
Max. Energieaufnahme pro Stunde	12.000 J		18.000 J		36.000 J		64.000 J		92.000 J	
Max. Restenergie	0,01 J		0,02 J		0,05 J		0,16 J		0,32 J	

Datenblatt

Gewichte

Baugröße	5	7	8	12	16	20	25	32
Produktgewicht	10 g	20 g	40 g	95 g	220 g	385 g	635 g	1.050 g

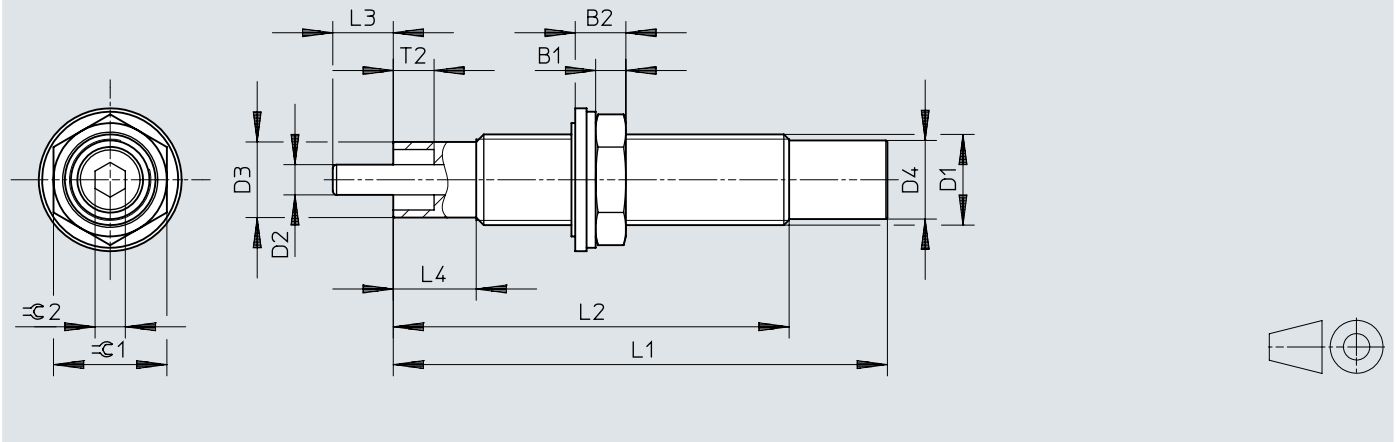
Werkstoffe

Baugröße	5	7	8	12	16	20	25	32
Werkstoff Kolbenstange	hochlegierter Stahl							
Werkstoff Mutter	Stahl, verzinkt							
Werkstoff Gehäuse	hochlegierter Stahl				Stahl verzinkt			
Werkstoff Dichtungen	NBR							
Werkstoff-Hinweis	RoHS konform							
LABS-Konformität	VDMA24364-B2-L							

Abmessungen


Abmessungen – DYSD

Download CAD-Daten → www.festo.com




	B1	B2	D1	D2 ∅	D3 ∅ -0,1	D4 ∅	L1 +0,1	L2 +0,3/-0,2	L3	L4 ±0,2	T2	$\approx C1$	$\approx C2$
DYSD-Q11-5-5-Y1F-...	3	5,5	M8x1	2,5	-	6,7±0,05	43	34	5+0,32/-0,23	-	3	10	2,5
DYSD-Q11-7-5-Y1F-...	3,5	5,8	M10x1	3	-	8,6±0,05	49,1	38,1	5+0,32/-0,23	-	4,5	13	3
DYSD-Q11-8-8-Y1F-...	4	6,7	M12x1	4	10	10,4±0,1	65,4	52,4	8+0,35/-0,25	11	5,4	15	4
DYSD-Q11-12-12-Y1F-...	5	9	M16x1	6	14,2	14,5±0,1	89	76	12+0,35/-0,3	14	6,5	19	5
DYSD-Q11-16-15-Y1F-...	6	11	M22x1,5	8	19,4	19,6±0,1	111,8	94,8	15+0,45/-0,4	18	5	27	5
DYSD-Q11-20-16-Y1F-...	8	13,5	M26x1,5	10	23,6	23,8±0,1	137,5	116,5	15,5+0,45/-0,4	23	5	32	6
DYSD-Q11-25-24-Y1F-...	10	14,9	M30x1,5	12	27,5	27,8±0,1	174,5	146,5	24+0,5/-0,4	25	5	36	8
DYSD-Q11-32-25-Y1F-...	12	17,5	M37x1,5	15	34,4	34,8±0,1	177	149	25+0,5/-0,4	25	5	46	8


Bestellangaben

DYSD-....Y9						
	Baugröße	Hub	Dämpfung	Zuordnung ¹⁾	Teile-Nr.	Typ
	5	5 mm	selbsteinstellend	Ausführung Q11	8161520	DYSD-Q11-5-5-Y1F-L-Y9
	7				8161521	DYSD-Q11-7-5-Y1F-L-Y9
	8	8 mm			8161523	DYSD-Q11-8-8-Y1F-L-Y9
	12	12 mm			8161525	DYSD-Q11-12-12-Y1F-Y9
	16	15 mm			8161528	DYSD-Q11-16-15-Y1F-Y9
	20	16 mm			8161530	DYSD-Q11-20-16-Y1F-Y9
	25	24 mm			8161533	DYSD-Q11-25-24-Y1F-Y9
	32	25 mm			8161535	DYSD-Q11-32-25-Y1F-S-Y9

1) Ausführung Q11 = Für Schwenkantriebe DRRD

DYSD-....Y10 – harte Ausführung						
	Baugröße	Hub	Dämpfung	Zuordnung ¹⁾	Teile-Nr.	Typ
	12	12 mm	selbsteinstellend	Ausführung Q11	8161526	DYSD-Q11-12-12-Y1F-L-Y10
	20	16 mm			8161531	DYSD-Q11-20-16-Y1F-L-Y10
	25	24 mm			8161534	DYSD-Q11-25-24-Y1F-L-Y10
	32	25 mm			8161536	DYSD-Q11-32-25-Y1F-L-Y10

1) Ausführung Q11 = Für Schwenkantriebe DRRD

DYSD-....Y14 – weiche Ausführung						
	Baugröße	Hub	Dämpfung	Zuordnung ¹⁾	Teile-Nr.	Typ
	7	5 mm	selbsteinstellend	Ausführung Q11	8161522	DYSD-Q11-7-5-Y1F-Y14
	8	8 mm			8161524	DYSD-Q11-8-8-Y1F-S-Y14
	12	12 mm			8161527	DYSD-Q11-12-12-Y1F-S-Y14
	16	15 mm			8161529	DYSD-Q11-16-15-Y1F-S-Y14
	20	16 mm			8161532	DYSD-Q11-20-16-Y1F-S-Y14

1) Ausführung Q11 = Für Schwenkantriebe DRRD