

# Stoßdämpfer DYSR

**FESTO**



## Merkmale

### Auf einen Blick

Weitere Informationen → [dysr](#)

- Hydraulischer Stoßdämpfer mit Rückstellfeder
- Härte der Dämpfung einstellbar

### Diagramme

Weitere Informationen → [dysr](#)

Die in diesem Dokument abgebildeten Diagramme stehen auch Online zur Verfügung. Dort besteht die Möglichkeit, präzise Werte anzuzeigen.

### Geometrische Eigenschaften

[Y5] Innensechskant zur Dämpfungseinstellung

Über den Innensechskant kann der Stoßdämpfer eingestellt werden

## Typenschlüssel

001	Baureihe
DYSR	Stoßdämpfer

002	Baugröße
8	8 mm
12	12 mm
16	16 mm
20	20 mm
25	25 mm
32	32 mm

003	Hub [mm]
8	8
12	12
20	20
25	25
40	40
60	60

004	Geometrische Eigenschaften
Y5	Innensechskant zur Dämpfungseinstellung

005	Produkteigenschaften
	Standard
T	Sondergewinde

## Datenblatt

### Allgemeine Technische Daten

Baugröße	8	12	16	20	25	32
Hub	8 mm	12 mm	20 mm	25 mm	40 mm	60 mm
Funktionsweise	einfachwirkend, drückend					
Dämpfung	einstellbar					
Dämpfungslänge	8 mm	12 mm	20 mm	25 mm	40 mm	60 mm
Befestigungsart	mit Kontermutter					
Max. Aufprallgeschwindigkeit	3 m/s					
Einbaulage	beliebig					
Umgebungstemperatur	-10 ... 80°C					
Korrosionsbeständigkeitsklasse KBK <sup>1)</sup>	1 - niedrige Korrosionsbeanspruchung					

1) Weitere Informationen [www.festo.com/x/topic/kbk](http://www.festo.com/x/topic/kbk)

### Rückstellzeit

Baugröße	8	12	16	20	25	32
Rückstellzeit bei Raumtemperatur <sup>1)</sup>	0,2 s		0,3 s		0,4 s	0,6 s

1) Bei höheren Temperaturen (+80 °C) muss die max. Masse und die Dämpfungsenergie um ca. 50% reduziert werden.  
Bei niedrigen Temperaturen (-10 °C) kann die Rückstellzeit bei DYSR-12/16 bis zu 1 Sekunde und bei DYSR-8/20/25/32 bis zu 3 Sekunden betragen.

### Kräfte

Baugröße	8	12	16	20	25	32
Min. Einschubkraft <sup>1)</sup>	18 N	38 N	66 N	110 N	155 N	175 N
Max. Anschlagkraft <sup>2)</sup>	400 N	900 N	1.600 N	2.500 N	4.000 N	6.400 N
Rückstellkraft <sup>3)</sup>	1,8 N	4,5 N	5,4 N	9 N	12,5 N	18 N

1) Diese Kraft muss min. aufgebracht werden, damit der Stoßdämpfer exakt in die hintere Endlage gedrückt wird. Bei einer externen vorgelagerten Endlagenposition reduziert sich dieser Wert entsprechend.  
2) Wird die max. Anschlagkraft überschritten, muss ein Festanschlag (z. B. YSRA) 0,5 mm vor Hubende angebracht werden.  
3) Diese Kraft darf max. auf die Kolbenstange wirken, damit der Stoßdämpfer noch vollständig ausfährt (z. B. vorgelagerter Bolzen).

### Energien

Baugröße	8	12	16	20	25	32
Max. Energieaufnahme pro Hub	4 J	10,8 J	32 J	62,5 J	160 J	384 J
Max. Energieaufnahme pro Stunde	24.000 J	60.000 J	100.000 J	135.000 J	220.000 J	330.000 J
Max. Restenergie	0,01 J	0,05 J	0,16 J	0,32 J	0,8 J	2 J

### Gewichte

Baugröße	8	12	16	20	25	32
Produktgewicht	60 g	105 g	200 g	355 g	715 g	1.355 g

### Gewichte für DYSR-...-T

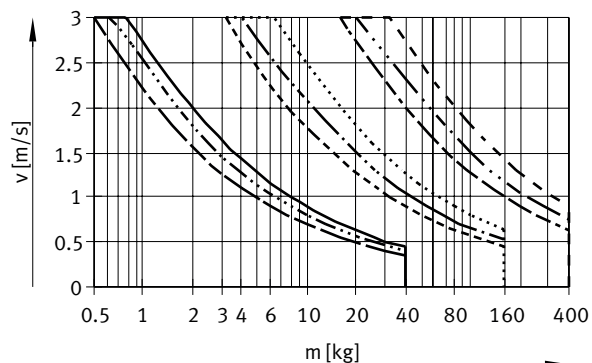
Baugröße	12	16	20
Produktgewicht	120 g	250 g	425 g

### Werkstoffe

Baugröße	8	12	16	20	25	32
Werkstoff Kolbenstange	hochlegierter Stahl		hochlegierter Stahl, gehärtet			
Werkstoff Gehäuse	hochlegierter Stahl	Stahl verzinkt				
Werkstoff Dichtungen	NBR					
Werkstoff-Hinweis	RoHS konform					
LABS-Konformität	VDMA24364-B2-L					

## Datenblatt

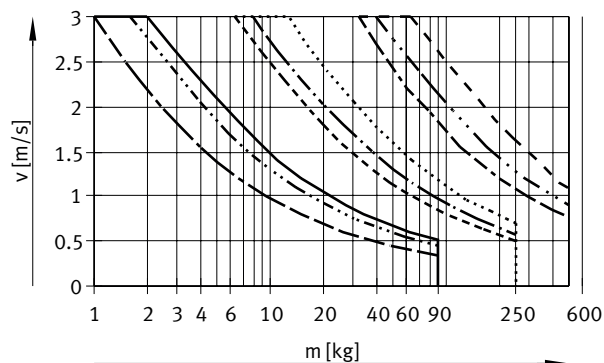
### Auftreffgeschwindigkeit $v$ in Abhängigkeit von der Masse $m$ – DYSR-8/16/25



- DYSR-8-8 = 0 N
- · - DYSR-8-8 = 100 N
- · - DYSR-8-8 = 200 N
- · · DYSR-16-20 = 0 N
- · - DYSR-16-20 = 500 N
- · - DYSR-16-20 = 800 N
- · - DYSR-25-40 = 0 N
- · - DYSR-25-40 = 1200 N
- · - DYSR-25-40 = 2000 N

Für jeden Stoßdämpfer sind drei Kraftkurven eingezeichnet. Für Zwischenwerte muss gemittelt werden.

### Auftreffgeschwindigkeit $v$ in Abhängigkeit von der Masse $m$ – DYSR-12/20/32

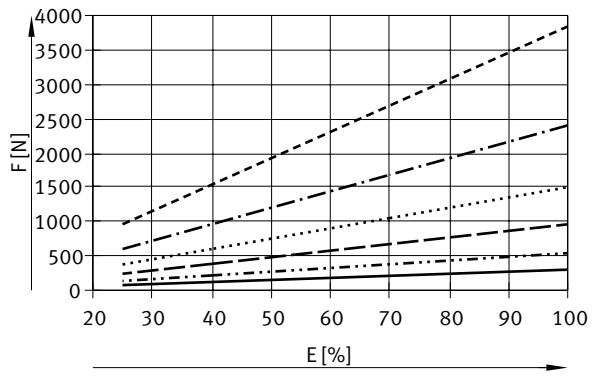


- DYSR-12-12 = 0 N
- · - DYSR-12-12 = 200 N
- · - DYSR-12-12 = 500 N
- · · DYSR-20-25 = 0 N
- · - DYSR-20-25 = 800 N
- · - DYSR-20-25 = 1200 N
- · - DYSR-32-60 = 0 N
- · - DYSR-32-60 = 2000 N
- · - DYSR-32-60 = 3000 N

Für jeden Stoßdämpfer sind drei Kraftkurven eingezeichnet. Für Zwischenwerte muss gemittelt werden.

Datenblatt

Empfohlene max. Antriebskraft in Abhängigkeit von der Energieauslastung

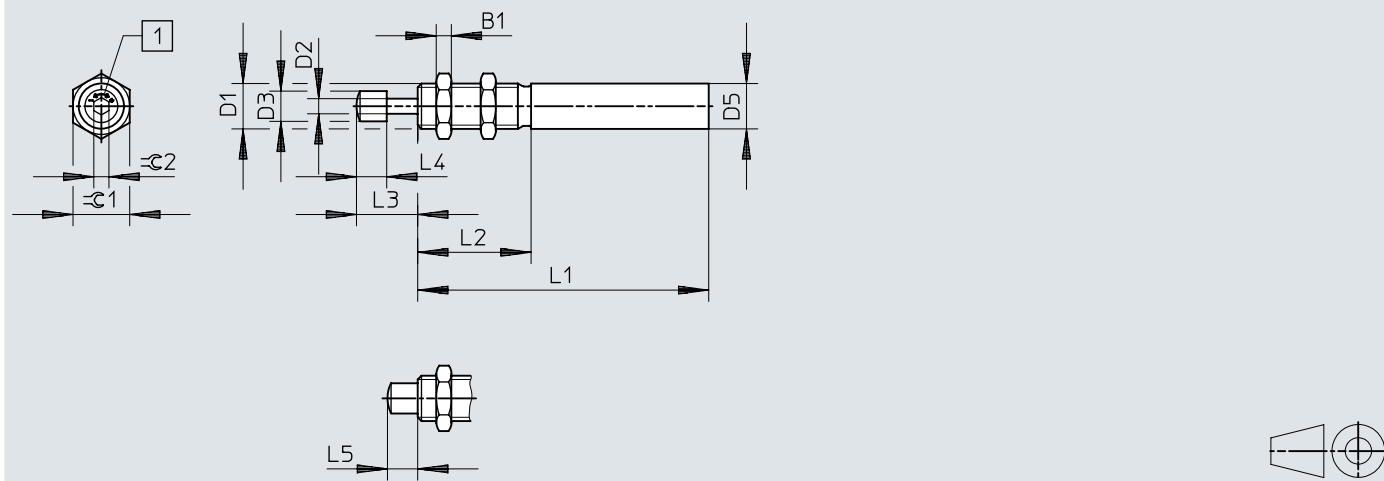


- DYSR-8-8-Y5
- - - DYSR-12-12-Y5
- - - DYSR-16-20-Y5
- · · DYSR-20-25-Y5
- · - DYSR-25-40-Y5
- - - DYSR-32-60-Y5

# Abmessungen

## Abmessungen – DYSR-8-8

Download CAD-Daten → [www.festo.com](http://www.festo.com)



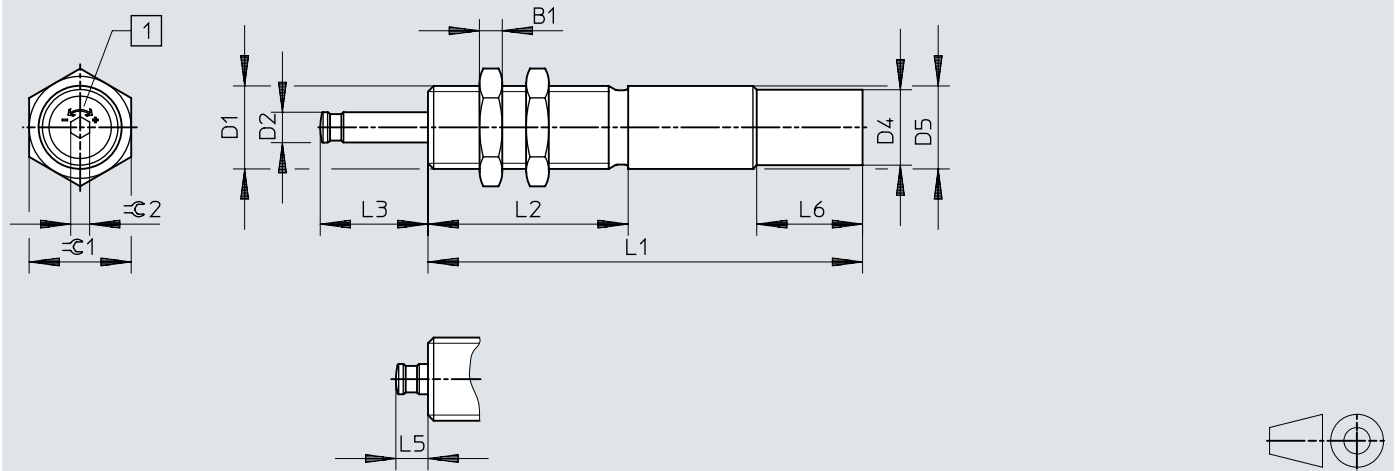
[1] Dämpfungseinstellung Puffer (im Lieferumfang enthalten)

	B1	D1	D2 ∅	D3 ∅ ±0,2	D5 ∅ +0,15/-0,1	L1	L2 ±0,1	L3	L4 ±0,2	L5	∅C1	∅C2
DYSR-8-8-Y5	4	M12x1	4	8	12	77±0,1	30	16,2+0,6/-0,45	8	8+0,5/-0,35	15	4

## Abmessungen

Abmessungen – DYSR...

Download CAD-Daten → [www.festo.com](http://www.festo.com)



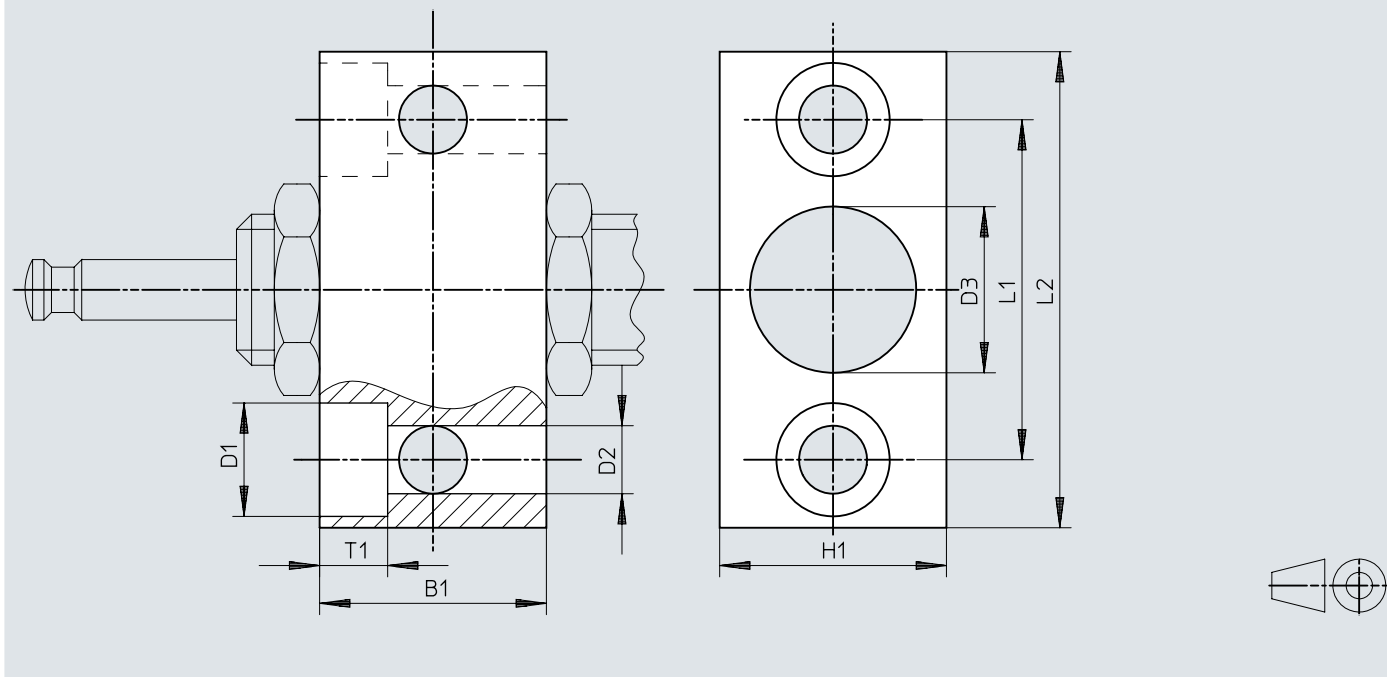
[1] Dämpfungseinstellung Puffer (nicht im Lieferumfang enthalten)

	B1	D1	D2 ∅	D4 ∅ +0,15	D5 ∅ +0,15/-0,1	L1	L2 ±0,1	L3	L5	L6 ±0,2	≙C1	≙C2
DYSR-12-12-Y5	5	M15x1	6	-	15	97±0,1	36	18,4+0,35/-0,2	6,4+0,45/-0,4	-	19	5
DYSR-12-12-Y5-T		M16x1			16							
DYSR-16-20-Y5	6	M20x1,25	8	-	20	115±0,1	53	28,5+0,4/-0,3	8,5+0,45/-0,4	-	24	5
DYSR-16-20-Y5-T		M22x1,5		20	22					28		
DYSR-20-25-Y5	8	M24x1,25	10	-	24	138±0,1	60	35,6+0,4/-0,3	10,6+0,45/-0,4	-	30	5
DYSR-20-25-Y5-T		M26x1,5		24	26					28		
DYSR-25-40-Y5	10	M30x1,5	12	28,8	30	178±0,1	80	52,8+0,4/-0,3	12,8+0,45/-0,4	28	36	6
DYSR-32-60-Y5	12	M37x1,5	15	34,8	37	230±0,15	108	76+0,5/-0,4	16+0,5/-0,4	28	46	6



## Abmessungen

## Abmessungen – Befestigungsflansch YSRF

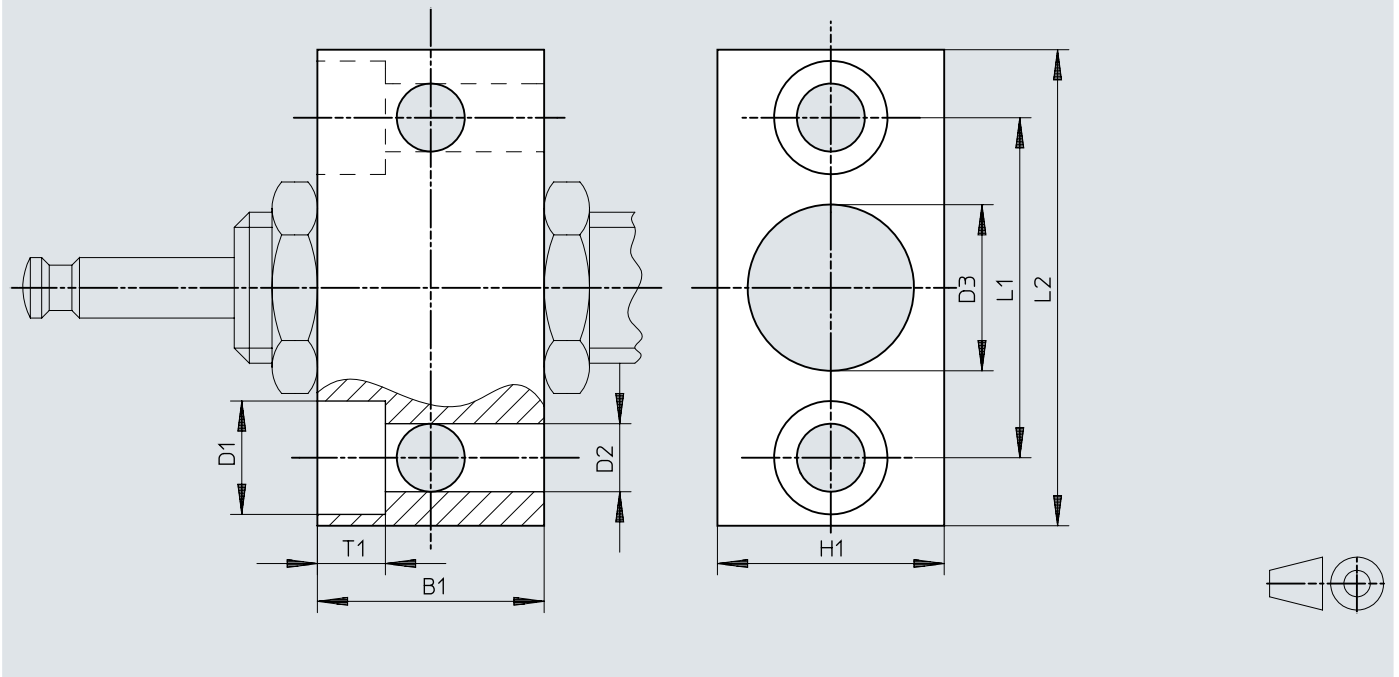
Download CAD-Daten → [www.festo.com](http://www.festo.com)

	B1	B2	D1	D2	D3	H1	L1	L2
YSRF-12	25	6,8	11	6,6	15,2	25	36	50
YSRF-16	30	9	15	9	20,2	30	45	63
YSRF-20	36	11	18	11	24,2	36	56	78
YSRF-25	45	13	20	13,5	30,2	45	63	86
YSRF-32	55	15	24	15,5	37,2	55	80	108

## Abmessungen

Abmessungen – Befestigungsflansch YSRF-...-C

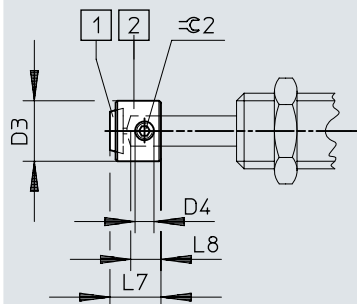
Download CAD-Daten → [www.festo.com](http://www.festo.com)



	B1	B2	D1	D2	D3	H1	L1	L2
YSRF-8-C	20	5,5	10	5,5	12,2	20	28	41
YSRF-12-C	25	6,8	11	6,6	16,2	25	36	50
YSRF-16-C	32	9	15	9	22,2	32	45	63
YSRF-20-C	40	11	18	11	26,2	40	56	78

## Abmessungen

## Abmessungen – Puffer YSRP


Download CAD-Daten → [www.festo.com](http://www.festo.com)


[1] Polyurethanplatte

[2] Puffer

	D3	D4	L7	L8	±0.2
YSRP-8	8	M2	6,7	4	0,9
YSRP-12	12	M4	10	6	2
YSRP-16	16	M5	13,5	8	2,5
YSRP-20	20	M6	17	10	3
YSRP-25	25	M8	20,5	12	4
YSRP-32	32	M8	26	15	4

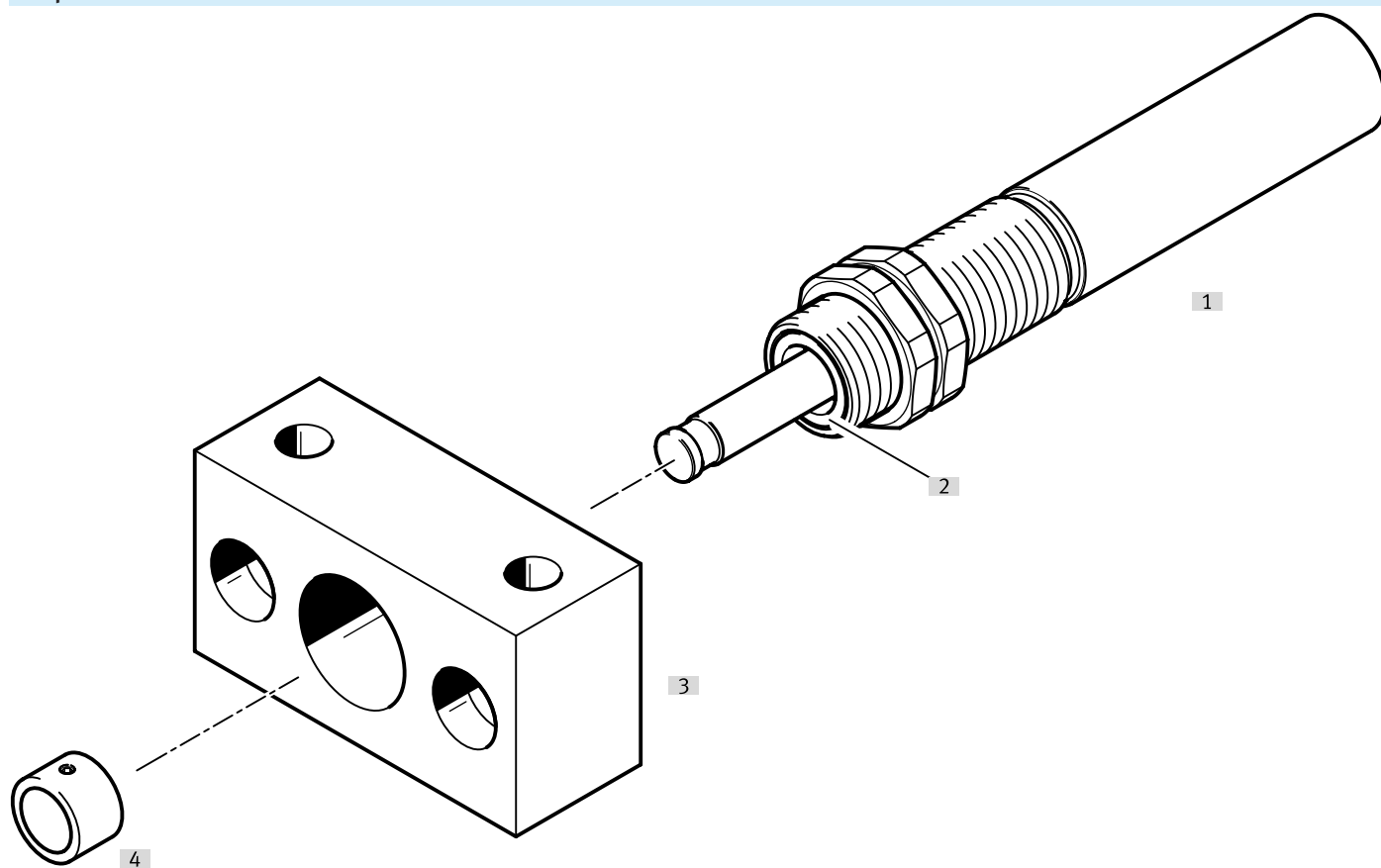
Bestellangaben

DYSR-...					
	Baugröße	Hub	Dämpfung	Teile-Nr.	Typ
	8	8 mm	einstellbar	<b>1138641</b>	<b>DYSR-8-8-Y5</b>
	12	12 mm		<b>1138642</b>	<b>DYSR-12-12-Y5</b>
	16	20 mm		<b>1138644</b>	<b>DYSR-16-20-Y5</b>
	20	25 mm		<b>1138646</b>	<b>DYSR-20-25-Y5</b>
	25	40 mm		<b>1138648</b>	<b>DYSR-25-40-Y5</b>
	32	60 mm		<b>1138649</b>	<b>DYSR-32-60-Y5</b>

DYSR-...-T					
	Baugröße	Hub	Dämpfung	Teile-Nr.	Typ
	12	12 mm	einstellbar	<b>1138643</b>	<b>DYSR-12-12-Y5-T</b>
	16	20 mm		<b>1138645</b>	<b>DYSR-16-20-Y5-T</b>
	20	25 mm		<b>1138647</b>	<b>DYSR-20-25-Y5-T</b>

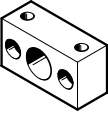
## Peripherieübersicht

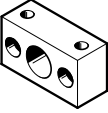
## Peripherieübersicht DYSR




Zubehör		→ Seite/Internet
Typ/Bestellcode	Beschreibung	
[1] Stoßdämpfer DYSR	Hydraulischer Stoßdämpfer mit einstellbarer Dämpfungskennlinie	dysr
[2] Abstreifer/gehärtete Kolbenstange	Der Abstreifer und die gehärtete Kolbenstange erhöhen die Lebensdauer deutlich. - Abstreifer ab Baugröße 12 (verhindert das Eindringen von Schmutz). - Gehärtete Kolbenstange ab Baugröße 16 (bietet Schutz gegen Kratzer).	dysr
[3] Befestigungsflansch YSRF	Befestigungsmöglichkeit für Stoßdämpfer	14
[4] Puffer YSRP	Zum Schutz der Kolbenstange	14

Zubehör

Befestigungsflansch YSRF					
	Baugröße	Werkstoff Gehäuse	Produktgewicht	Teile-Nr.	Typ
	8	Stahl, verzinkt	90 g	<b>34575</b>	<b>YSRF-8-C</b>
	12		175 g	<b>11682</b>	<b>YSRF-12</b>
	16		300 g	<b>11683</b>	<b>YSRF-16</b>
	20		535 g	<b>11684</b>	<b>YSRF-20</b>
	25		895 g	<b>11685</b>	<b>YSRF-25</b>
	32		1.730 g	<b>11686</b>	<b>YSRF-32</b>

Befestigungsflansch YSRF für DYSR-...-T					
	Baugröße	Werkstoff Gehäuse	Produktgewicht	Teile-Nr.	Typ
	12	Stahl, verzinkt	180 g	<b>34576</b>	<b>YSRF-12-C</b>
	16		330 g	<b>34577</b>	<b>YSRF-16-C</b>
	20		700 g	<b>34578</b>	<b>YSRF-20-C</b>

Puffer YSRP					
	Baugröße	Werkstoff Gehäuse	Produktgewicht	Teile-Nr.	Typ
	8	Stahl, verzinkt	5 g	<b>539638</b>	<b>YSRP-8</b>
	12		7 g	<b>11133</b>	<b>YSRP-12</b>
	16		15 g	<b>11134</b>	<b>YSRP-16</b>
	20		27 g	<b>11135</b>	<b>YSRP-20</b>
	25		52 g	<b>11136</b>	<b>YSRP-25</b>
	32		110 g	<b>11137</b>	<b>YSRP-32</b>