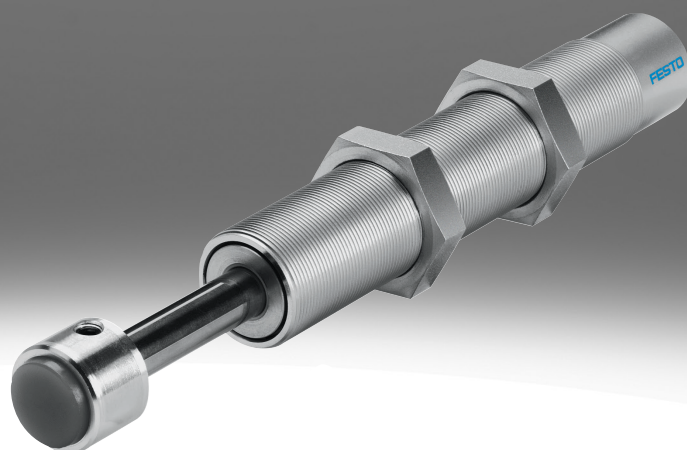


# Stoßdämpfer YSR-C

**FESTO**



## Merkmale

### Auf einen Blick

Weitere Informationen → [ysr-c](#)

- Hydraulischer Stoßdämpfer
- Schnell ansteigender Dämpfungskraftverlauf
- Kurzer Dämpferhub
- Für Rotationsantriebe geeignet
- Wartungsfrei
- Durchgehendes Befestigungsgewinde

### Diagramme

Weitere Informationen → [ysr-c](#)

Die in diesem Dokument abgebildeten Diagramme stehen auch Online zur Verfügung. Dort besteht die Möglichkeit, präzise Werte anzuzeigen.

### Dämpfung

[C]    Selbsteinstellend

Mit weggesteuerter Drosselfunktion

## Typenschlüssel

001	Baureihe
YSR	Stoßdämpfer

002	Baugröße
4	4 mm
5	5 mm
7	7 mm
8	8 mm
10	10 mm
12	12 mm
16	16 mm
20	20 mm
25	25 mm
32	32 mm

003	Hub [mm]
4	4
5	5
8	8
10	10
12	12
20	20
25	25
40	40
60	60

004	Dämpfung
C	Selbsteinstellend

## Datenblatt

Allgemeine Technische Daten										
Baugröße	4	5	7	8	10	12	16	20	25	32
Hub	4 mm	5 mm		8 mm	10 mm	12 mm	20 mm	25 mm	40 mm	60 mm
Funktionsweise	einfachwirkend, drückend									
Dämpfung	selbsteinstellend									
Dämpfungslänge	4 mm	5 mm		8 mm	10 mm	12 mm	20 mm	25 mm	40 mm	60 mm
Befestigungsart	mit Kontermutter									
Max. Aufprallgeschwindigkeit	2 m/s		3 m/s							
Einbaulage	beliebig									
Umgebungstemperatur	-10 ... 80°C									
Korrosionsbeständigkeitsklasse KBK <sup>1)</sup>	2 - mäßige Korrosionsbeanspruchung									

1) Weitere Informationen [www.festo.com/x/topic/kbk](http://www.festo.com/x/topic/kbk)

Rückstellzeit										
Baugröße	4	5	7	8	10	12	16	20	25	32
Rückstellzeit bei Raumtemperatur <sup>1)</sup>	0,2 s						0,3 s		0,4 s	0,5 s

1) Bei höheren Temperaturen (+80 °C) muss die max. Masse und die Dämpfungsenergie um ca. 50% reduziert werden.  
Bei niedrigen Temperaturen (-10 °C) kann die Rückstellzeit bis zu 1 Sekunde betragen.

Kräfte										
Baugröße	4	5	7	8	10	12	16	20	25	32
Min. Einschubkraft <sup>1)</sup>	6,5 N	7,5 N	10 N	18 N	25 N	35 N	60 N	100 N	140 N	160 N
Max. Anschlagkraft <sup>2)</sup>	100 N	200 N	300 N	500 N	700 N	1.000 N	2.000 N	3.000 N	4.000 N	6.000 N
Rückstellkraft <sup>3)</sup>	0,7 N	0,9 N	1,2 N	2,5 N	3,5 N	5 N	6 N	10 N	14 N	20 N

1) Diese Kraft muss min. aufgebracht werden, damit der Stoßdämpfer exakt in die hintere Endlage gedrückt wird. Bei einer externen vorgelagerten Endlagenposition reduziert sich dieser Wert entsprechend.  
2) Wird die max. Anschlagkraft überschritten, muss ein Festanschlag (z. B. YSRA) 0,5 mm vor Hubende angebracht werden.  
3) Diese Kraft darf max. auf die Kolbenstange wirken, damit der Stoßdämpfer noch vollständig ausfährt (z. B. vorgelagerter Bolzen).

Energien										
Baugröße	4	5	7	8	10	12	16	20	25	32
Max. Energieaufnahme pro Hub	0,6 J	1 J	2 J	3 J	6 J	10 J	30 J	60 J	160 J	380 J
Max. Energieaufnahme pro Stunde	5.600 J	8.000 J	12.000 J	18.000 J	26.000 J	36.000 J	64.000 J	92.000 J	150.000 J	220.000 J
Max. Restenergie	0,006 J	0,01 J		0,02 J	0,03 J	0,05 J	0,16 J	0,32 J	0,8 J	2 J

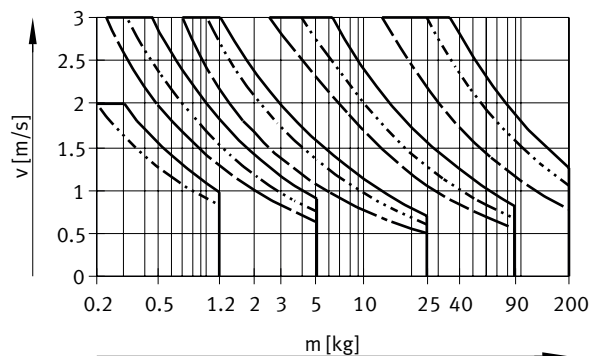
Massebereich										
Baugröße	4	5	7	8	10	12	16	20	25	32
Massebereich	1,2 kg	1,5 kg	5 kg	15 kg	25 kg	45 kg	90 kg	120 kg	200 kg	400 kg

Gewichte										
Baugröße	4	5	7	8	10	12	16	20	25	32
Produktgewicht	5 g	8 g	16 g	32 g	51 g	74 g	185 g	318 g	600 g	1.220 g

Werkstoffe										
Baugröße	4	5	7	8	10	12	16	20	25	32
Werkstoff Gehäuse	hochlegierter Stahl					Stahl verzinkt				
Werkstoff Kolbenstange	hochlegierter Stahl									
Werkstoff Dichtungen	NBR									
Werkstoff-Hinweis	RoHS konform									
LABS-Konformität	VDMA24364-B2-L									

## Datenblatt

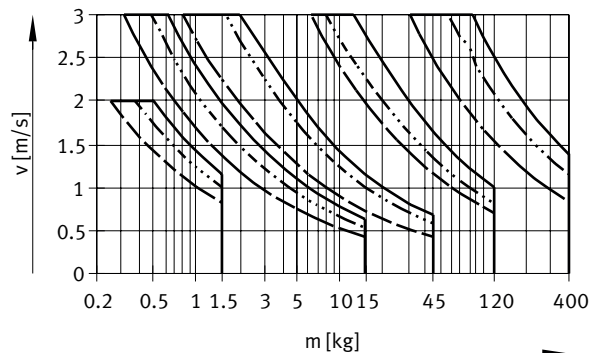
### Auftreffgeschwindigkeit $v$ in Abhängigkeit von der Masse $m$ – YSR-4/7/10/16/25-C



- YSR-4-4-C = 0 N
- · - YSR-4-4-C = 50 N
- YSR-7-5-C = 0 N
- · - YSR-7-5-C = 100 N
- YSR-7-5-C = 200 N
- YSR-10-10-C = 0 N
- · - YSR-10-10-C = 150 N
- YSR-10-10-C = 300 N
- YSR-16-20-C A = 0 N
- · - YSR-16-20-C = 500 N
- YSR-16-20 = 800 N
- YSR-25-40-C = 0 N
- · - YSR-25-40-C = 1200 N
- YSR-25-40-C = 2500 N

Für jeden Stoßdämpfer sind drei Kraftkurven eingezeichnet. Für Zwischenwerte muss gemittelt werden.

### Auftreffgeschwindigkeit $v$ in Abhängigkeit von der Masse $m$ – YSR-5/8/12/20/32-C



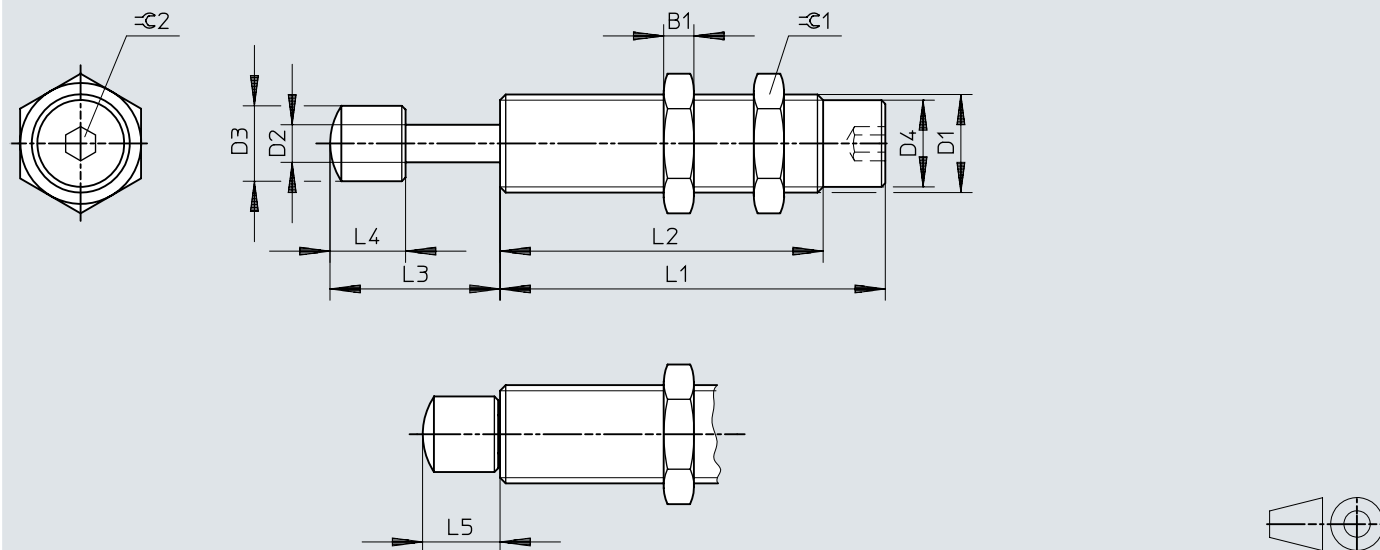
- YSR-5-5-C 0 N
- · - YSR-5-5-C = 50 N
- YSR-5-5-C = 100 N
- YSR-8-8-C = 0 N
- · - YSR-8-8-C = 100 N
- YSR-8-8-C = 200 N
- YSR-12-12-C = 0 N
- · - YSR-12-12-C = 200 N
- YSR-12-12-C = 500 N
- YSR-20-25-C = 0 N
- · - YSR-20-25-C = 800 N
- YSR-20-25-C = 1200 N
- YSR-32-60-C = 0 N
- · - YSR-32-60-C = 2000 N
- YSR-32-60-C = 4000 N

Für jeden Stoßdämpfer sind drei Kraftkurven eingezeichnet. Für Zwischenwerte muss gemittelt werden.

## Abmessungen

### Abmessungen – Stoßdämpfer YSR-...-C

Download CAD-Daten → [www.festo.com](http://www.festo.com)

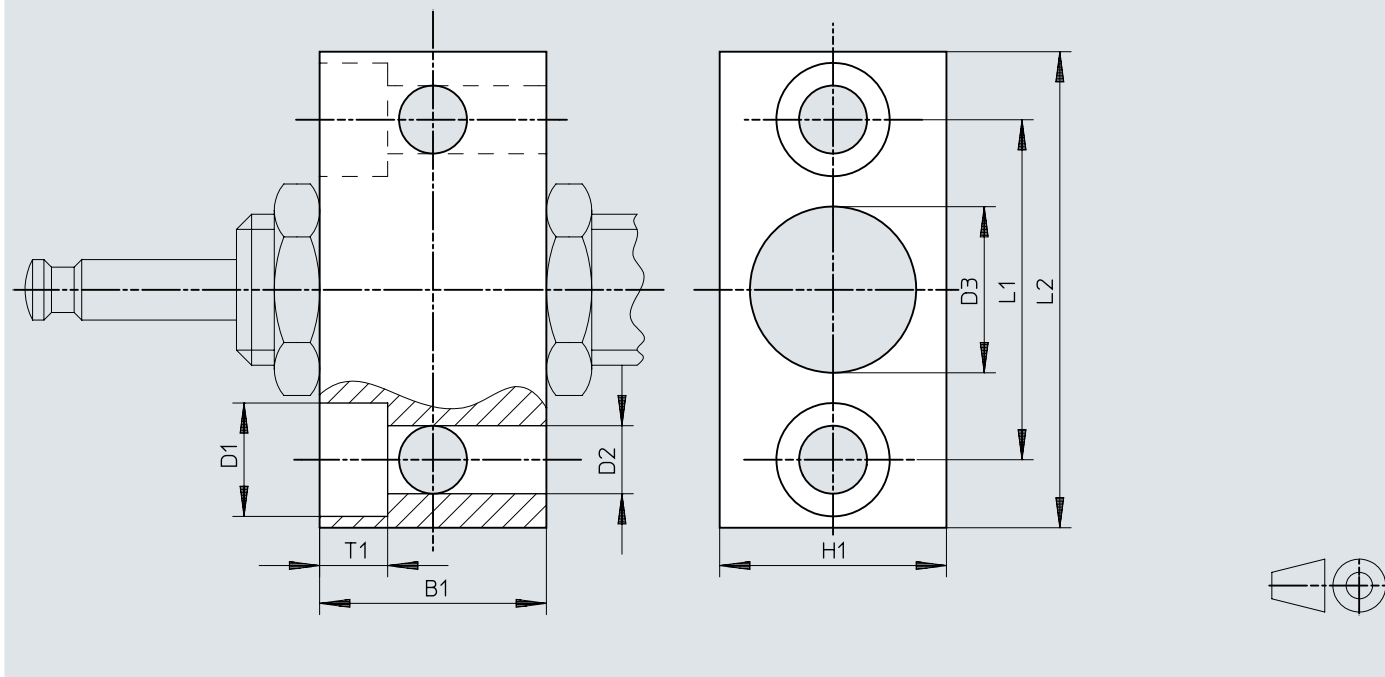


[1] Zur Erhöhung der Lebensdauer: Vermeiden Sie, dass Schmutz oder Flüssigkeiten über die Kolbenstange in den Kolbeninnenraum gelangen kann (z. B. durch eine Abdeckung).

	B1	D1	D2 ∅	D3 ∅	D4 ∅	L1 ±0,1	L2 ±0,3	L3	L4	L5	≡C1	≡C2
YSR-4-4-C	2,5	M6x0,5	2	3,5 ±0,05	5,3 ±0,05	28,5	18,5	8,3 +0,6/-0,3	4 ±0,1	4,3 +0,35/-0,25	8	2
YSR-5-5-C	3	M8x1	2,5	4,7 ±0,05	6,7 ±0,05	29	19	10,8 +0,6/-0,3	5,5 ±0,1	5,8 +0,55/-0,25	10	-
YSR-7-5-C	3,5	M10x1	3	6 ±0,1	8,6 ±0,05	34	23	12,3 +0,7/-0,35	7 ±0,2	7,3 +0,55/-0,25	13	
YSR-8-8-C	4	M12x1	4	8 ±0,2	10,4 ±0,1	46	33	16,3 +0,7/-0,35	8 ±0,2	8,3 +0,55/-0,25	15	
YSR-10-10-C	5	M14x1	5	10 ±0,2	12,4 ±0,1	55	42	20,5 +0,7/-0,35	10 ±0,2	10,5 +0,55/-0,25	17	
YSR-12-12-C	5	M16x1	6	12 ±0,2	14,5 ±0,1	64	51	24,5 +0,7/-0,35	12 ±0,2	12,5 +0,55/-0,25	19	
YSR-16-20-C	6	M22x1,5	8	16 ±0,2	19,6 ±0,1	86	69	36,5 +0,7/-0,35	16 ±0,2	16,5 +0,55/-0,25	27	
YSR-20-25-C	8	M26x1,5	10	20 ±0,2	23,8 ±0,1	104	87	45,5 +0,7/-0,35	20 ±0,2	20,5 +0,55/-0,25	32	
YSR-25-40-C	10	M30x1,5	12	25 ±0,2	27,8 ±0,1	152	125	61,5 +1,25/-0,75	20,5 ±0,4	21,5 +0,95/-0,55	36	
YSR-32-60-C	12	M37x1,5	15	32 ±0,2	34,8 ±0,1	205	179	87 +1,25/-0,75	26 ±0,4	27 +0,95/-0,55	46	

## Abmessungen

## Abmessungen – Befestigungsflansch YSRF

Download CAD-Daten → [www.festo.com](http://www.festo.com)

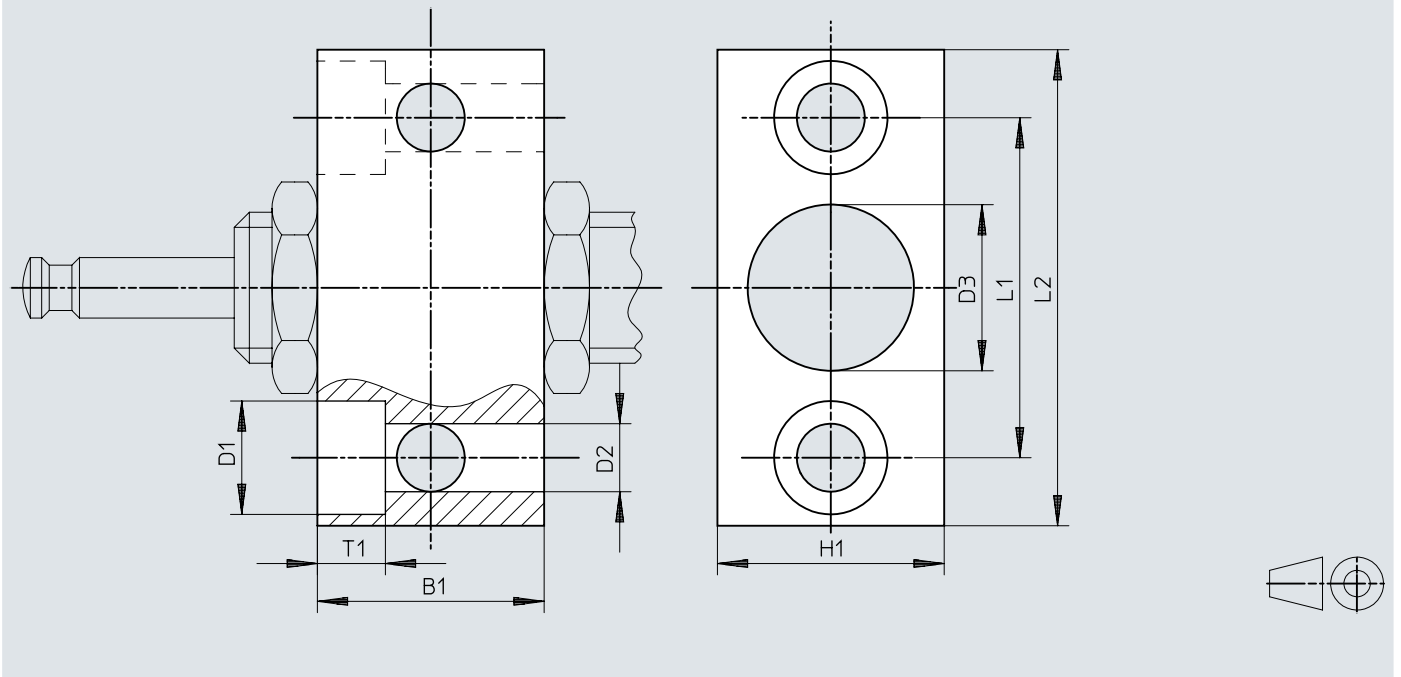
	B1	B2	D1	D2	D3	H1	L1	L2
YSRF-8 <sup>1)</sup>	16	5,5	10	5,5	10,2	16	25	38
YSRF-25	45	13	20	13,5	30,2	45	63	86
YSRF-32	55	15	24	15,5	37,2	55	80	108

1) Für Stoßdämpfergröße Ø 7

## Abmessungen

Abmessungen – Befestigungsflansch YSRF-...-C

Download CAD-Daten → [www.festo.com](http://www.festo.com)



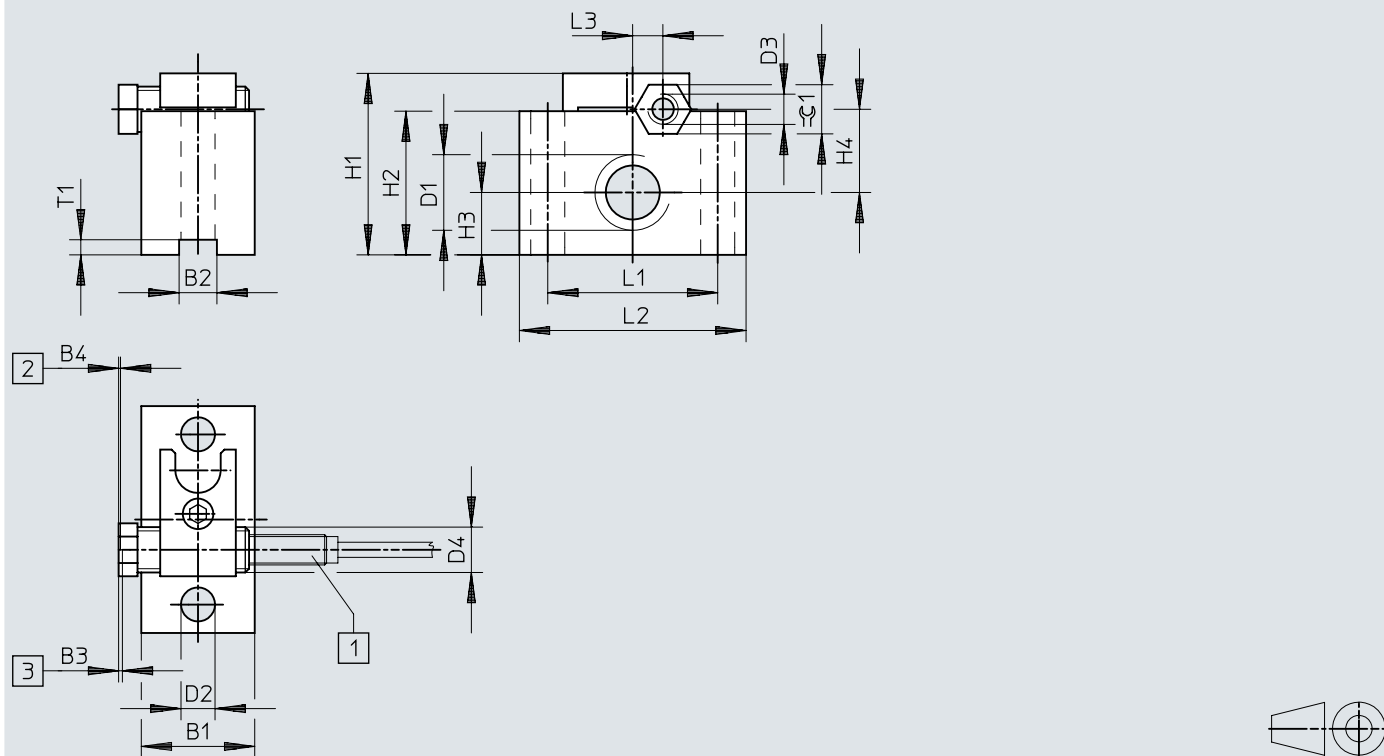
	B1	B2	D1	D2	D3	H1	L1	L2
YSRF-8-C	20	5,5	10	5,5	12,2	20	28	41
YSRF-12-C	25	6,8	11	6,6	16,2	25	36	50
YSRF-16-C	32	9	15	9	22,2	32	45	63
YSRF-20-C	40	11	18	11	26,2	40	56	78



# Abmessungen

Abmessungen – Befestigungsflansch YSRF-S-...-C

Download CAD-Daten → [www.festo.com](http://www.festo.com)



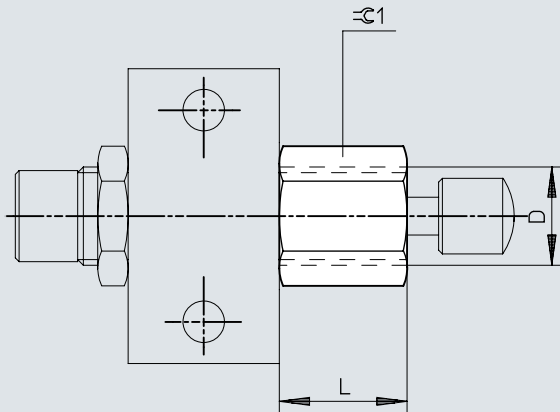
- [1] Sensor
- [2] Min. Abstand Sensor/Anschlag
- [3] Endlage Stoßdämpfer

	B1	D1	D2 ∅	H1	H2	H3	H4	L1	L2	L3	T1
YSRF-S-8-C	20	M12x1	5,5	35	25	9,5	16	32	45	4	2
YSRF-S-12-C	25	M16x1	6,6	42	32	12,5	20	36	50	3	4
YSRF-S-16-C	30	M22x1,5	9	48	38	16,5	22	45	60	8	4
YSRF-S-20-C	30	M26x1,5	11	52	42	19	23,5	56	80	11,5	4

## Abmessungen

### Abmessungen – Anschlagbegrenzung YSRA-...-C

Download CAD-Daten → [www.festo.com](http://www.festo.com)



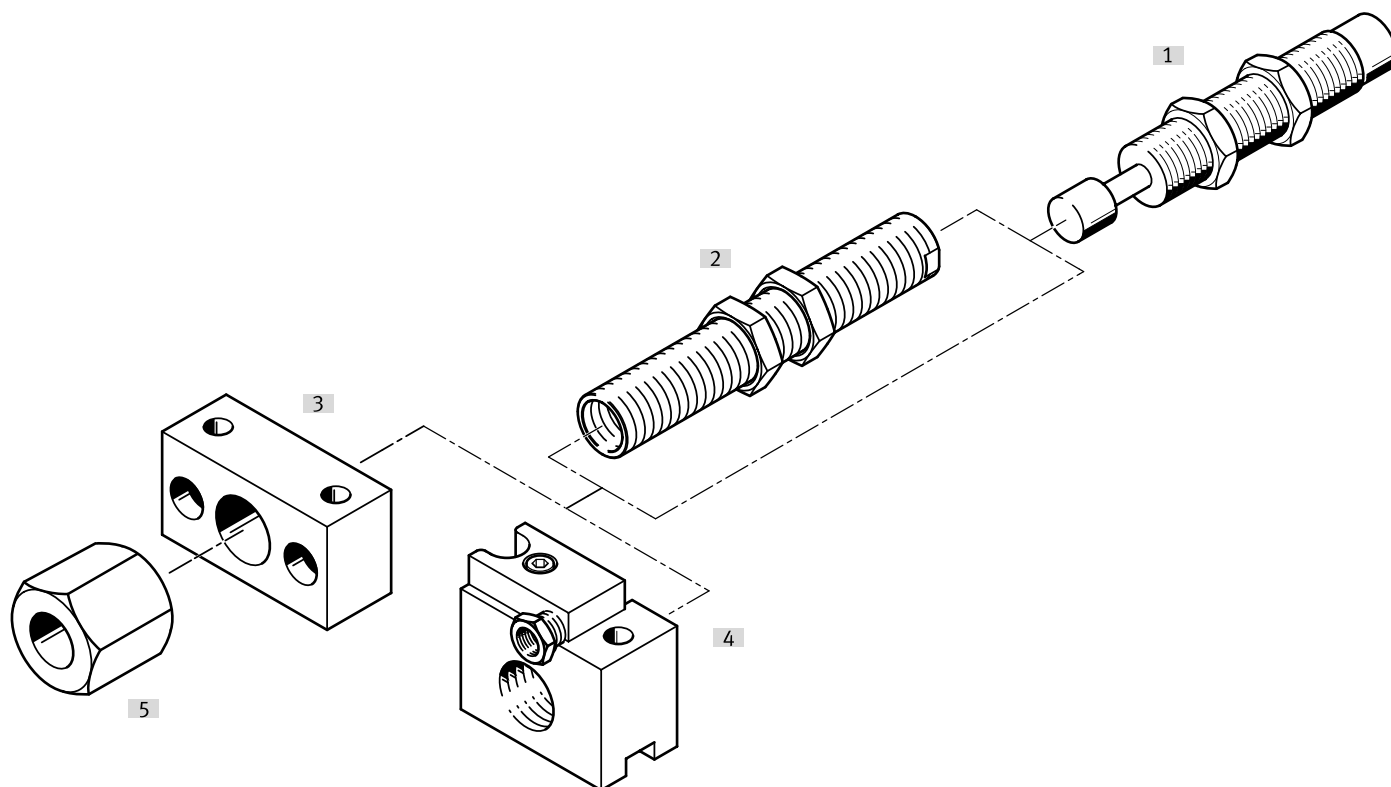
	D	L	∅1
YSRA-7-C	M10x1	14,5	13
YSRA-8-C	M12x1	18	15
YSRA-12-C	M16x1	24,5	19

## Bestellangaben

Bestellangaben					
	Baugröße	Hub	Dämpfung	Teile-Nr.	Typ
	4	4 mm	selbsteinstellend	<b>540060</b>	<b>YSR-4-4-C</b>
	5	5 mm		<b>158981</b>	<b>YSR-5-5-C</b>
	7			<b>160272</b>	<b>YSR-7-5-C</b>
	8	8 mm		<b>34571</b>	<b>YSR-8-8-C</b>
	10	10 mm		<b>191199</b>	<b>YSR-10-10-C</b>
	12	12 mm		<b>34572</b>	<b>YSR-12-12-C</b>
	16	20 mm		<b>34573</b>	<b>YSR-16-20-C</b>
	20	25 mm		<b>34574</b>	<b>YSR-20-25-C</b>
	25	40 mm		<b>160273</b>	<b>YSR-25-40-C</b>
	32	60 mm		<b>160274</b>	<b>YSR-32-60-C</b>

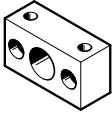
## Peripherieübersicht

### Peripherieübersicht YSR-...-C

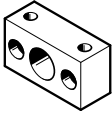


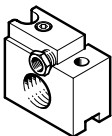
Zubehör		→ Seite/Internet
Typ/Bestellcode	Beschreibung	
[1] Stoßdämpfer YSR-...-C	Hydraulischer Stoßdämpfer mit schnell ansteigendem Dämpfungskraftverlauf	ysr-c
[2] Reduzierhülse DAYH	Um bei Unterlast das Dämpfungsverhalten verbessern zu können, kann der eingebaute Stoßdämpfer mit Hilfe der Reduzierhülse durch den nächst kleineren Stoßdämpfer ersetzt werden.	14
[3] Befestigungsflansch YSRF	Befestigungsmöglichkeit für Stoßdämpfer	13
[4] Befestigungsflansch YSRF-S	Befestigungsmöglichkeit für Stoßdämpfer mit integrierter, angebaute Anschlaghülse und Positionserkennung	13
[5] Anschlagbegrenzung YSRA	Hubbegrenzung für Stoßdämpfer	14
[6] Näherungsschalter SIEN	für Befestigungsflansch YSRF-S	13

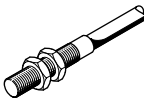
## Zubehör

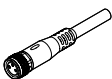
Befestigungsflansch YSRF					
	Baugröße <sup>1)</sup>	Werkstoff Gehäuse	Produktgewicht	Teile-Nr.	Typ
	8	Stahl, verzinkt	50 g	<b>11681</b>	<b>YSRF-8</b>
	25		895 g	<b>11685</b>	<b>YSRF-25</b>
	32		1.730 g	<b>11686</b>	<b>YSRF-32</b>

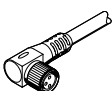
1) YSRF-8 für Stoßdämpfergröße 7

Befestigungsflansch YSRF-...-C					
	Baugröße	Werkstoff Gehäuse	Produktgewicht	Teile-Nr.	Typ
	8	Stahl, verzinkt	90 g	<b>34575</b>	<b>YSRF-8-C</b>
	12		180 g	<b>34576</b>	<b>YSRF-12-C</b>
	16		330 g	<b>34577</b>	<b>YSRF-16-C</b>
	20		700 g	<b>34578</b>	<b>YSRF-20-C</b>

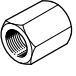
Befestigungsflansch YSRF-S-...-C					
	Baugröße	Werkstoff Gehäuse	Produktgewicht	Teile-Nr.	Typ
	8	Stahl, verzinkt	12 g	<b>34579</b>	<b>YSRF-S-8-C</b>
	12		130 g	<b>34580</b>	<b>YSRF-S-12-C</b>
	16		180 g	<b>34581</b>	<b>YSRF-S-16-C</b>
	20		250 g	<b>34582</b>	<b>YSRF-S-20-C</b>

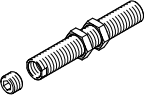
Näherungsschalter SIEN für Befestigungsflansch YSRF-S-...-C						
	Befestigungsart	Schaltelementfunktion	Schaltausgang	Elektrischer Anschluss	Teile-Nr.	Typ
	mit Kontermutter	Öffner	PNP	Offenes Ende	<b>150390</b>	<b>SIEN-M8B-PO-K-L</b>
				Stecker M8, A-codiert	<b>150391</b>	<b>SIEN-M8B-PO-S-L</b>
		Schließer		Offenes Ende	<b>150386</b>	<b>SIEN-M8B-PS-K-L</b>
				Stecker M8, A-codiert	<b>150387</b>	<b>SIEN-M8B-PS-S-L</b>

Verbindungsleitungen NEBU, gerade						
	Elektrischer Anschluss 1, Anschlusstechnik	Elektrischer Anschluss 2, Anschlusstechnik	Elektrischer Anschluss 2, Anzahl Pole/Adern	Kabellänge	Teile-Nr.	Typ
	M8x1 A-codiert nach EN 61076-2-104	offenes Ende	3	2,5 m	<b>541333</b>	<b>NEBU-M8G3-K-2.5-LE3</b>
				5 m	<b>541334</b>	<b>NEBU-M8G3-K-5-LE3</b>

Verbindungsleitungen NEBU, gewinkelt						
	Elektrischer Anschluss 1, Anschlusstechnik	Elektrischer Anschluss 2, Anschlusstechnik	Elektrischer Anschluss 2, Anzahl Pole/Adern	Kabellänge	Teile-Nr.	Typ
	M8x1 A-codiert nach EN 61076-2-104	offenes Ende	3	2,5 m	<b>541338</b>	<b>NEBU-M8W3-K-2.5-LE3</b>
				5 m	<b>541341</b>	<b>NEBU-M8W3-K-5-LE3</b>

Zubehör

Anschlagbegrenzung YSRA-...-C					
	Baugröße	Werkstoff Gehäuse	Produktgewicht	Teile-Nr.	Typ
	7	Stahl, verzinkt	12 g	<b>150932</b>	<b>YSRA-7-C</b>
	8		28 g	<b>150933</b>	<b>YSRA-8-C</b>
	12		48 g	<b>150934</b>	<b>YSRA-12-C</b>

Reduzierhülse DAYH für Stoßdämpfer YSR-4-4-C					
	Befestigungsart	Werkstoff Anschläge	Produktgewicht	Teile-Nr.	Typ
	mit Kontermutter	hochlegierter Stahl rostfrei	11,5 g	<b>1165476</b>	<b>DAYH-4</b>