

**Abdeckplatte
mit Reedkontakt
Ø110**



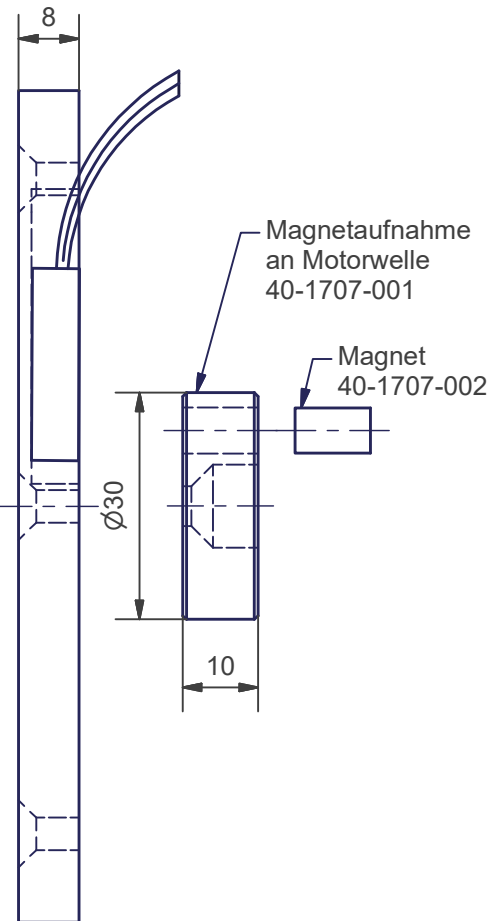
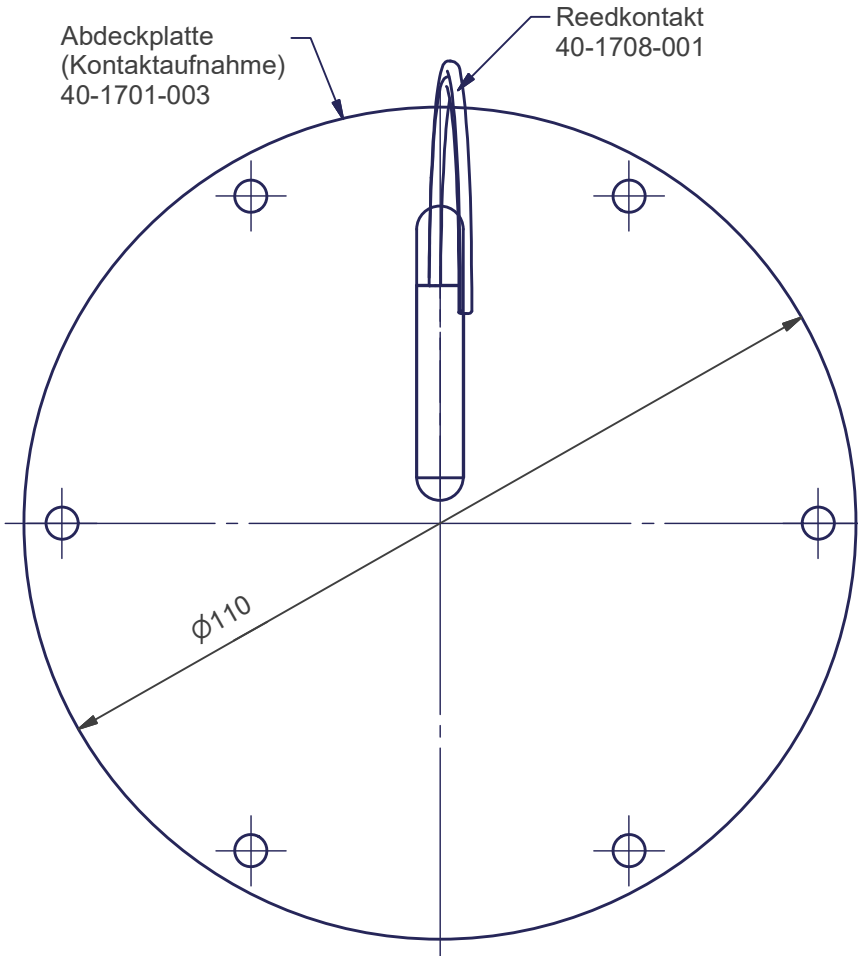
für
ATS-MOF+FSS

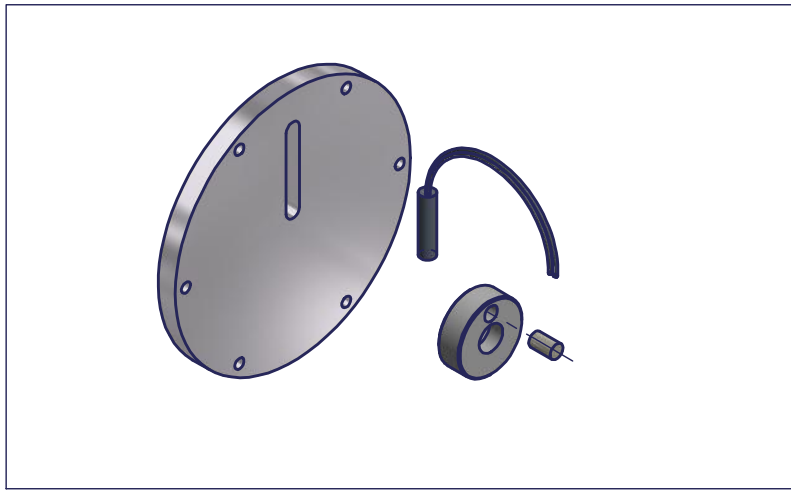
SAP-Artikelnr.
Z40-1760-001



Abdeckplatte
(Kontaktaufnahme)
40-1701-003

Reedkontakt
40-1708-001





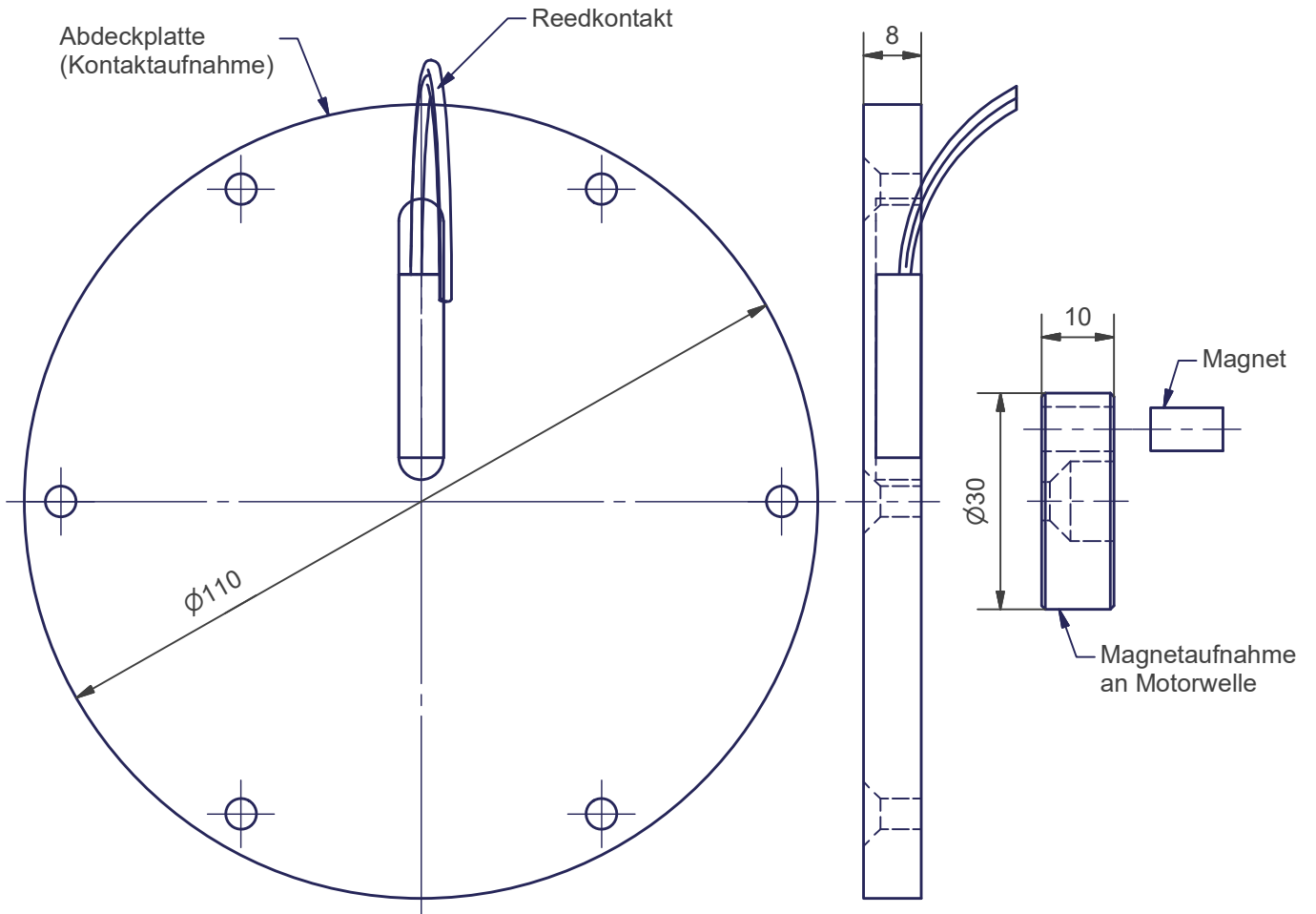
**Abdeckplatte
mit Reedkontakt
Ø110**

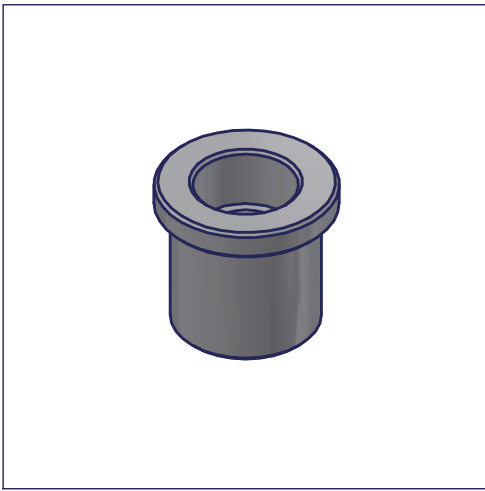


für
ATS-MOF+FSS



Abdeckplatte
(Kontaktaufnahme) Reedkontakt



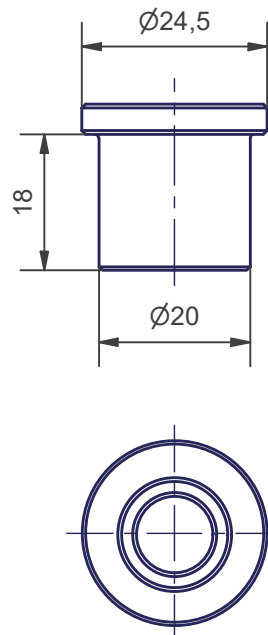


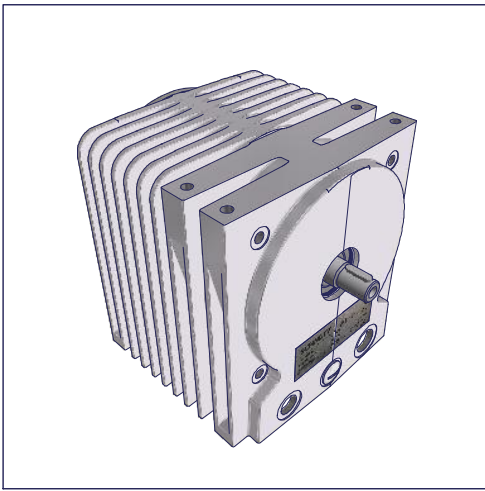
**Andrückrolle
ø20 x 18**

für Zahnriemen-
breite 15mm



SAP-Artikelnr.
Z40-1812-020

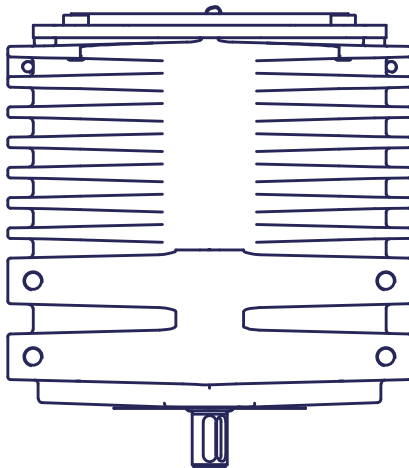
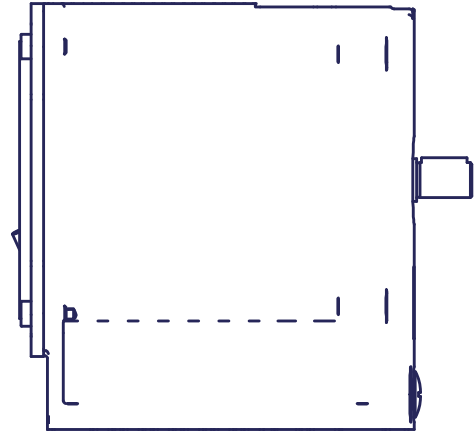
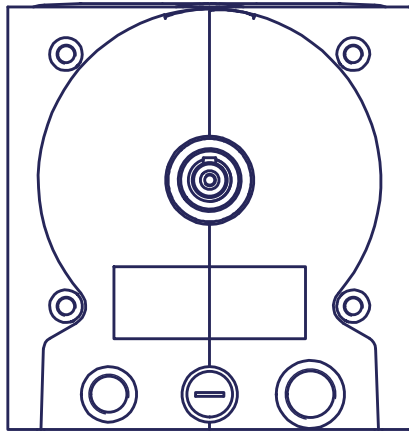


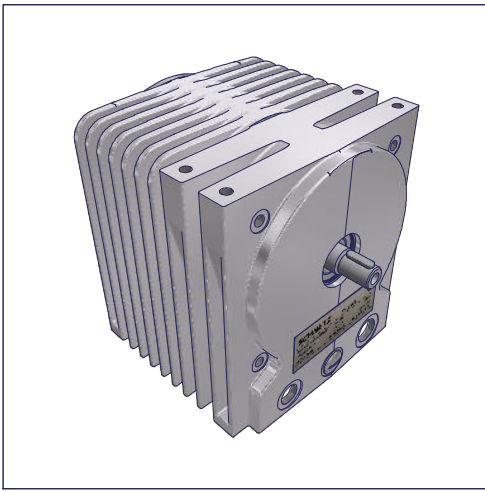


**Asynchronmotor
6,7Nm - 0,35kW**



SAP-Artikelnr.
Z40-1780-657



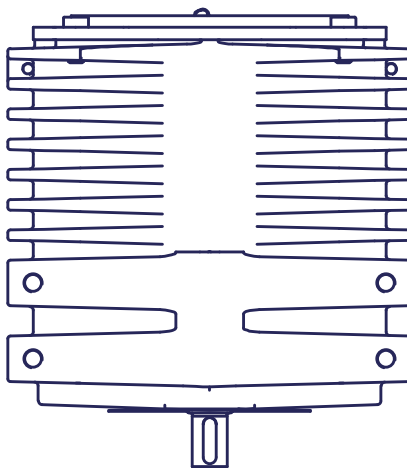
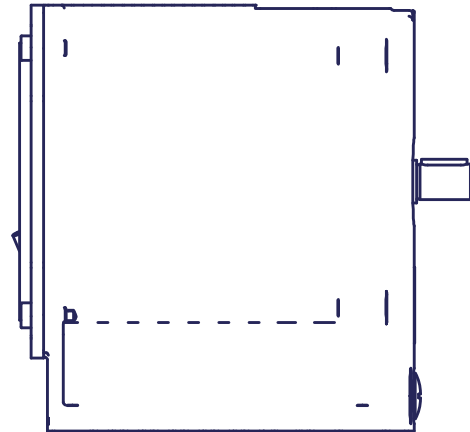
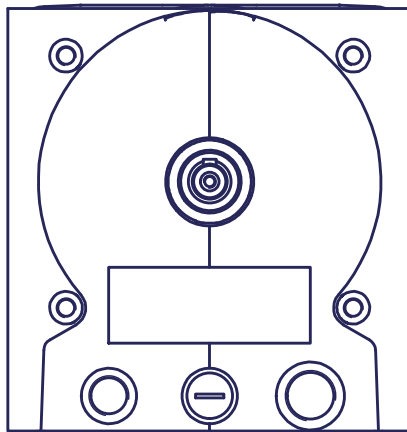


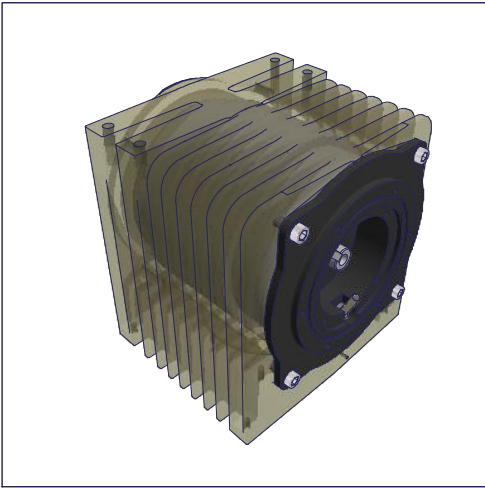
Drehfeldmotor
4,5Nm - 230V/400V



ATS 600

SAP-Artikelnr.
Z40-1780-003

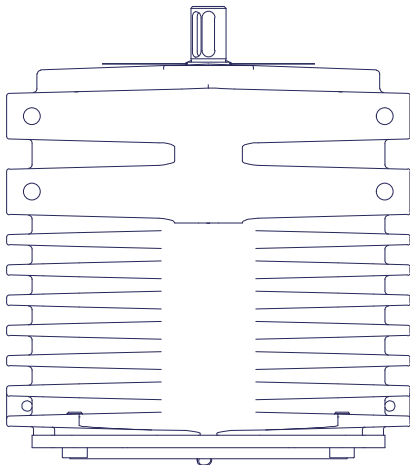
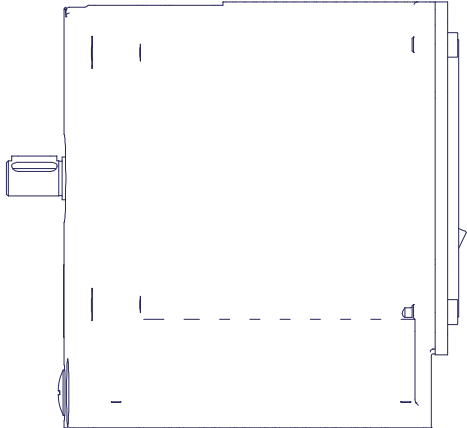
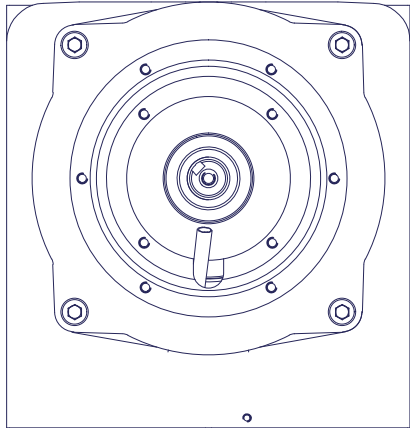


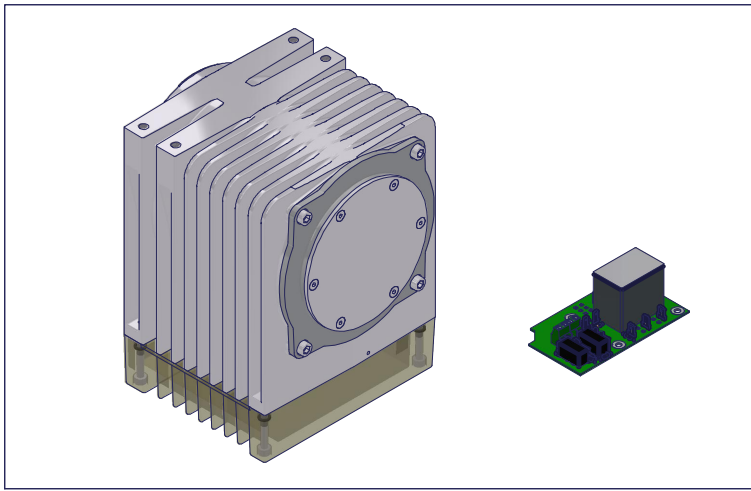


**Drehfeldmotor
4,5Nm / 400V**



SAP-Artikelnr.
Z40-1780-001

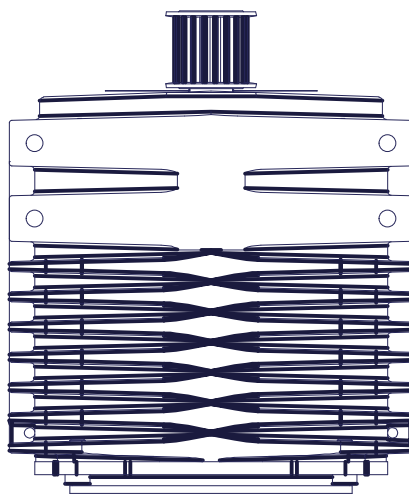
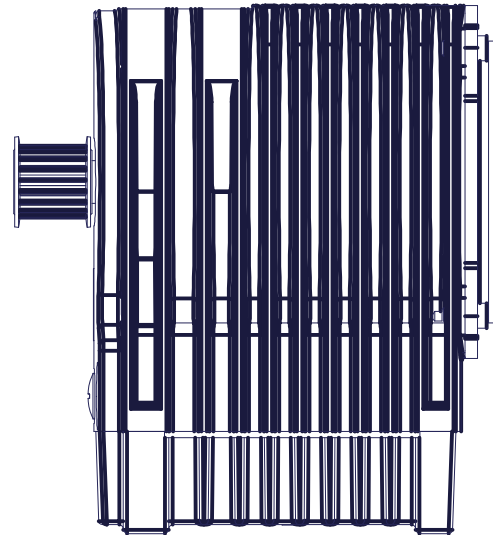
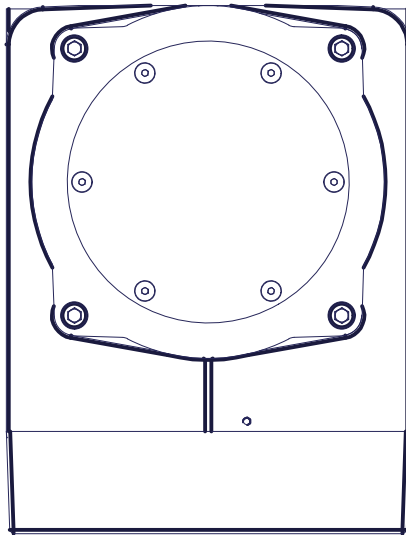


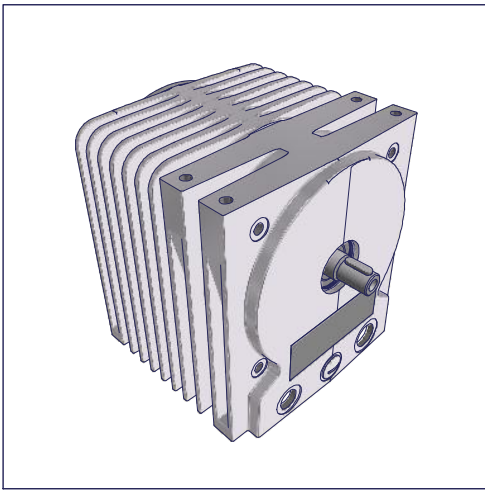


**Drehfeldmotor
4,5Nm / 400V
mit Platine
MOF-SR**



SAP-Artikelnr.
Z40-1700-001_P2



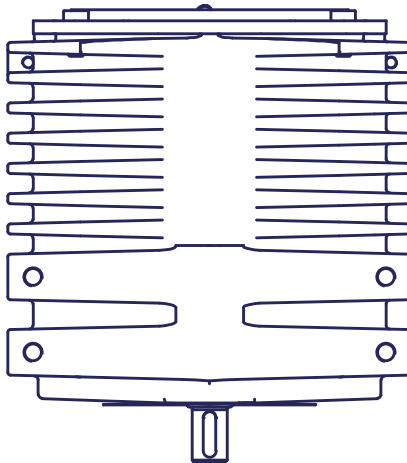
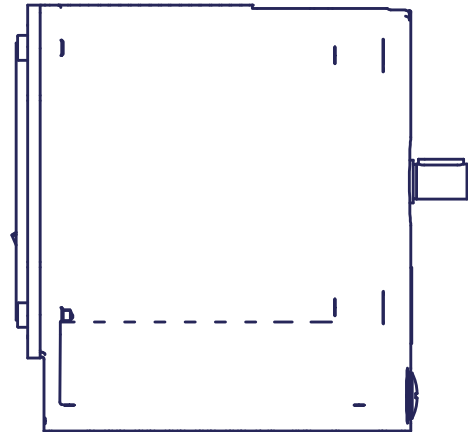
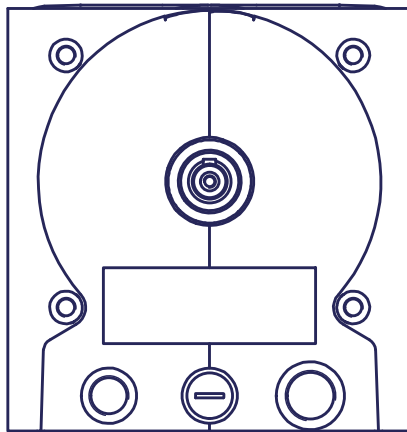


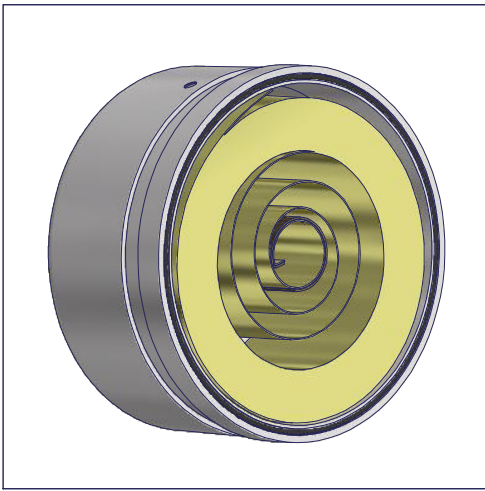
Drehfeldmotor
7,5Nm / 400V



ATS 600

SAP-Artikelnr.
Z40-1780-002



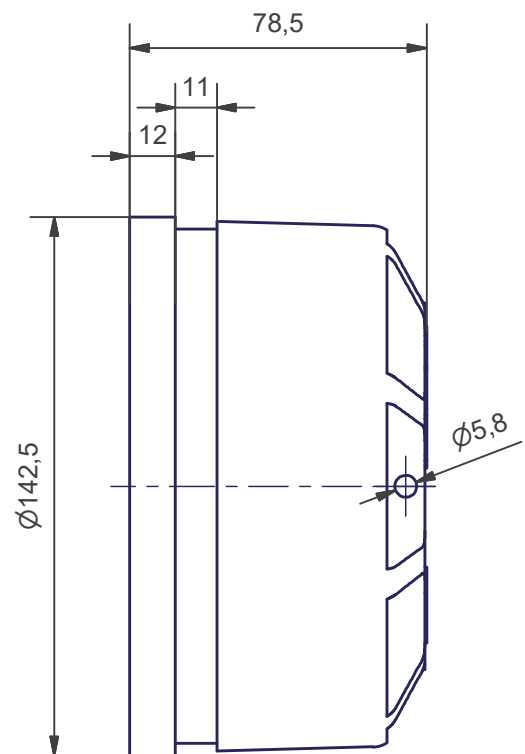
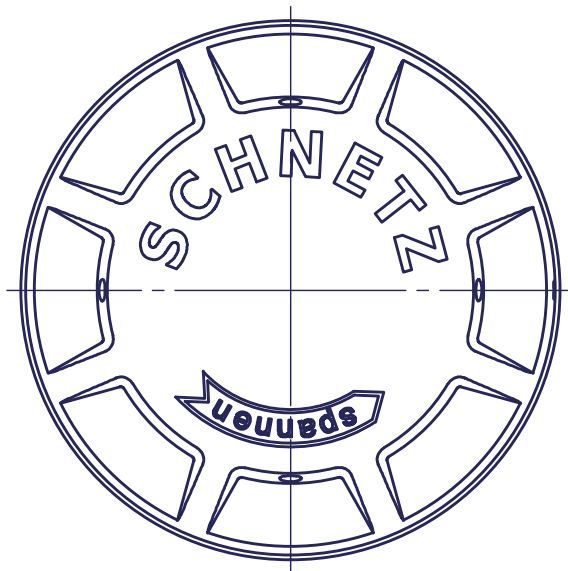


**Ersatzfeder inkl.
Gehäuse und
Gleitscheiben**

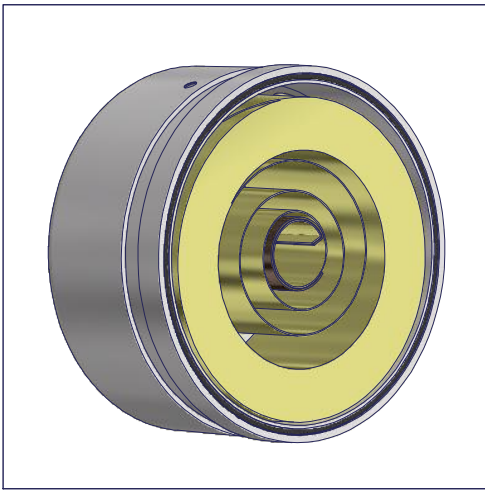
ATS 100 LH



SAP-Artikelnr.
Z40-1300-001-LH



spannen gegen Uhrzeigersinn

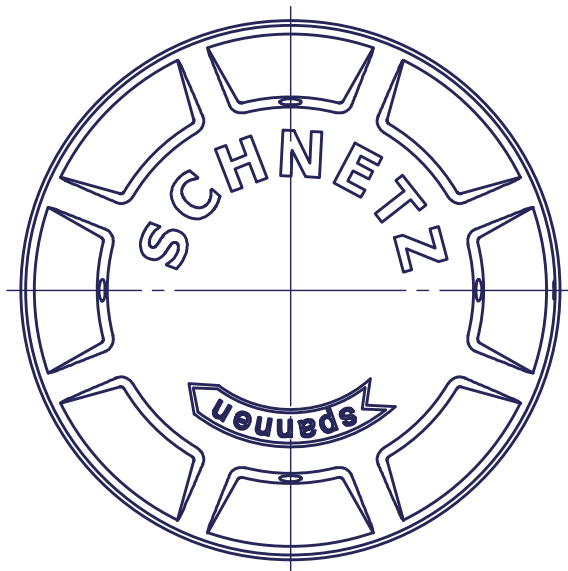


**Ersatzfeder inkl.
Gehäuse und
Gleitscheiben**

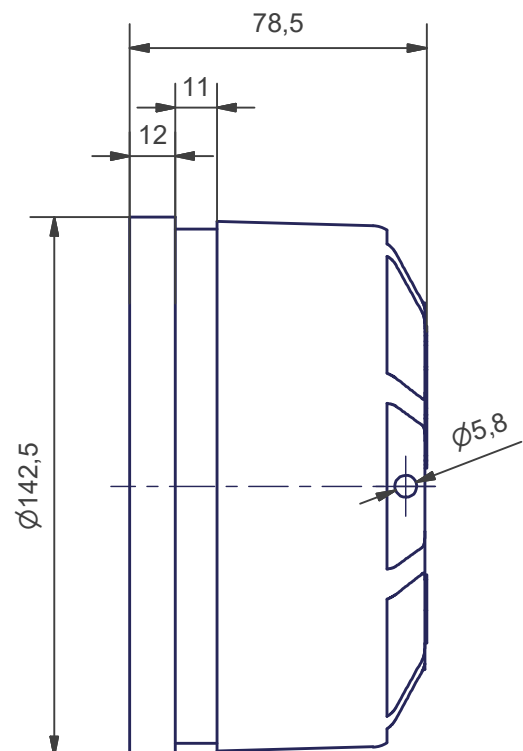
ATS 100 RH

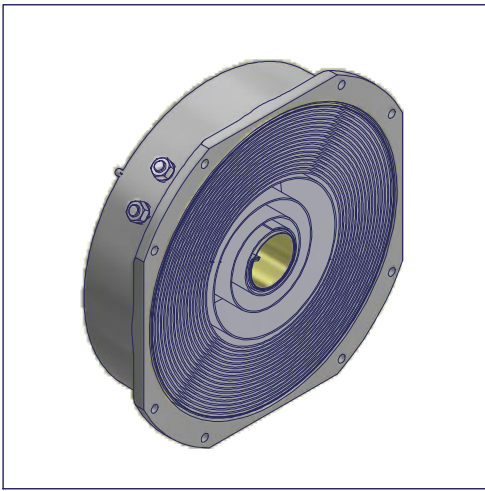


SAP-Artikelnr.
Z40-1300-001-RH



spannen im Uhrzeigersinn



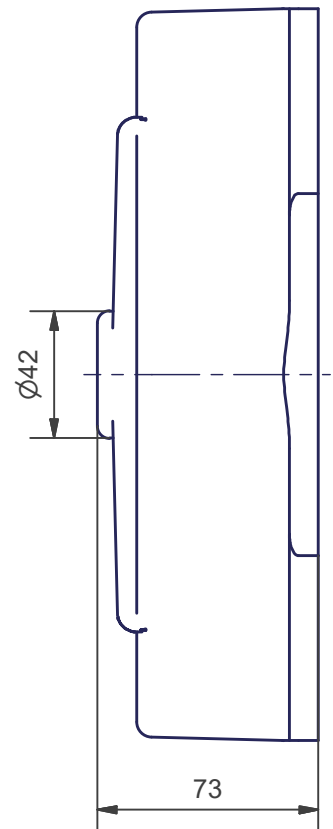
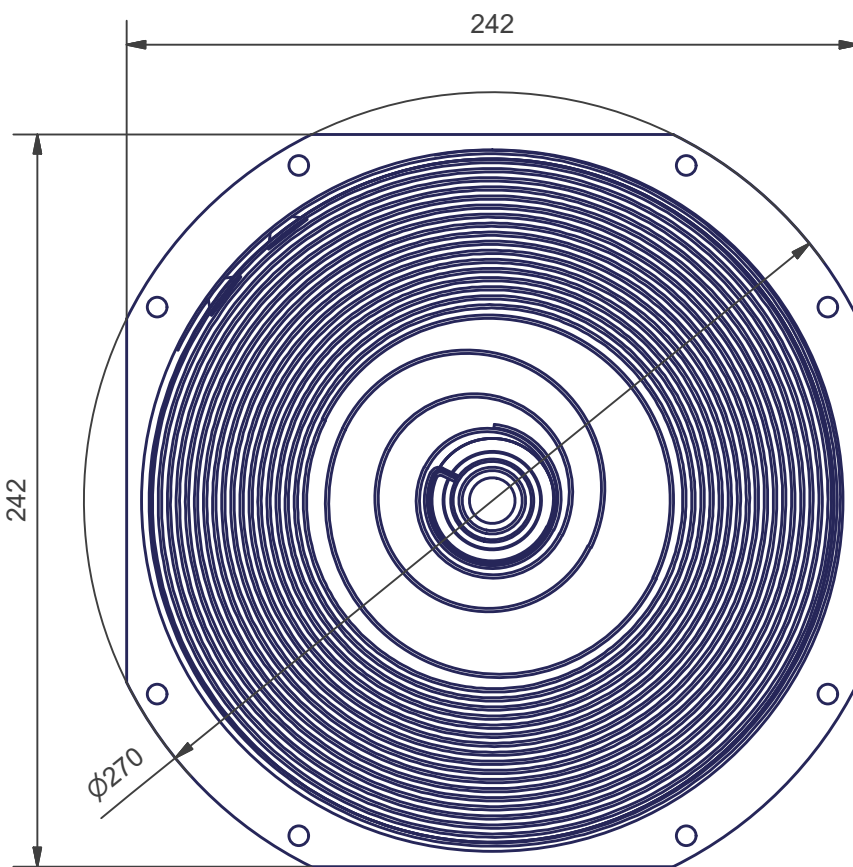


**Ersatzfeder
inkl. Gehäuse
und
Gleitscheiben**

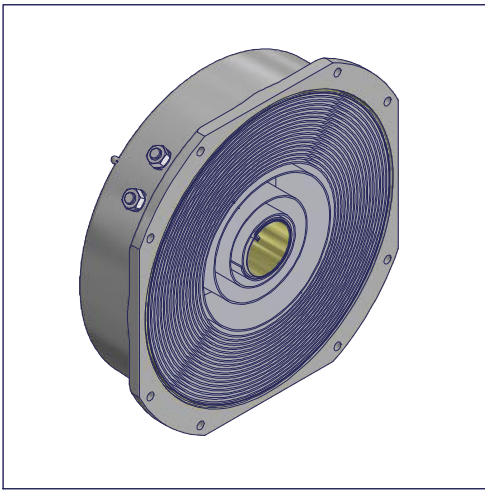


ATS200 LH

SAP-Artikelnr.
Z40-1300-201-LH



spannen im Uhrzeigersinn

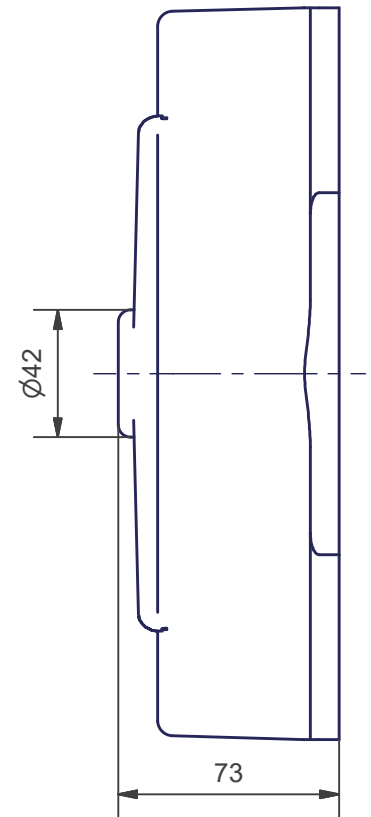
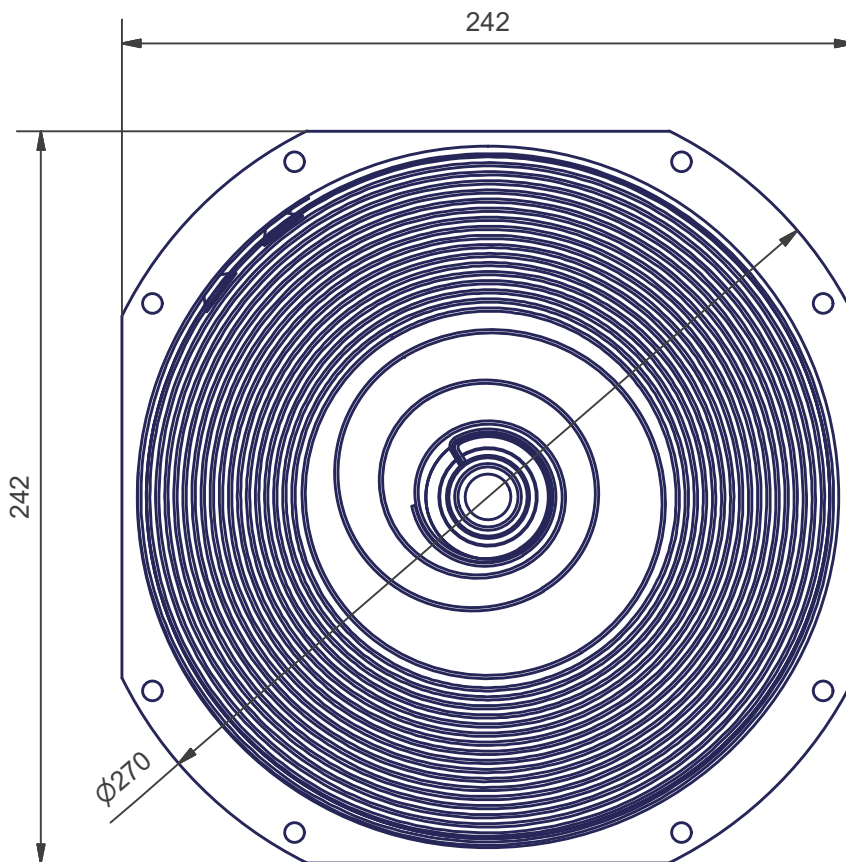


**Ersatzfeder
inkl. Gehäuse
und
Gleitscheiben**

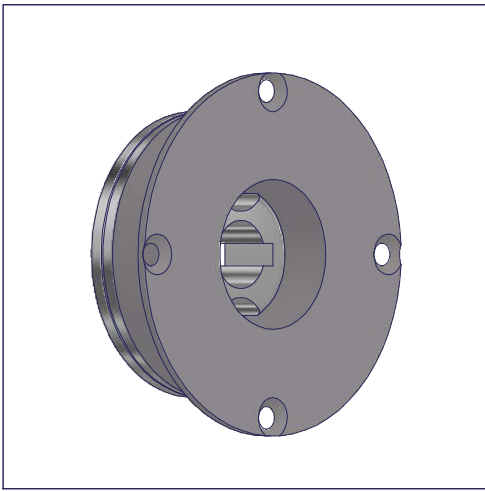


ATS200 RH

SAP-Artikelnr.
Z40-1300-201-RH



spannen gegen Uhrzeigersinn

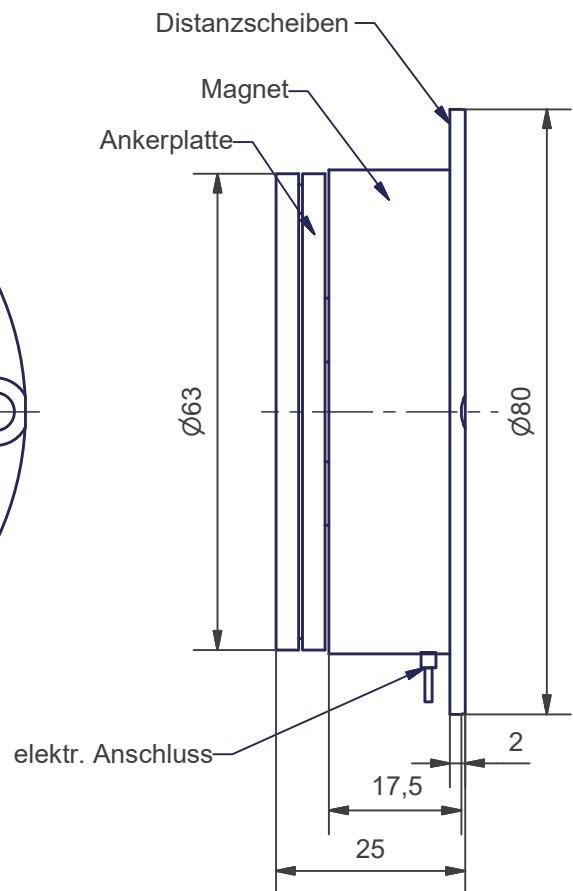
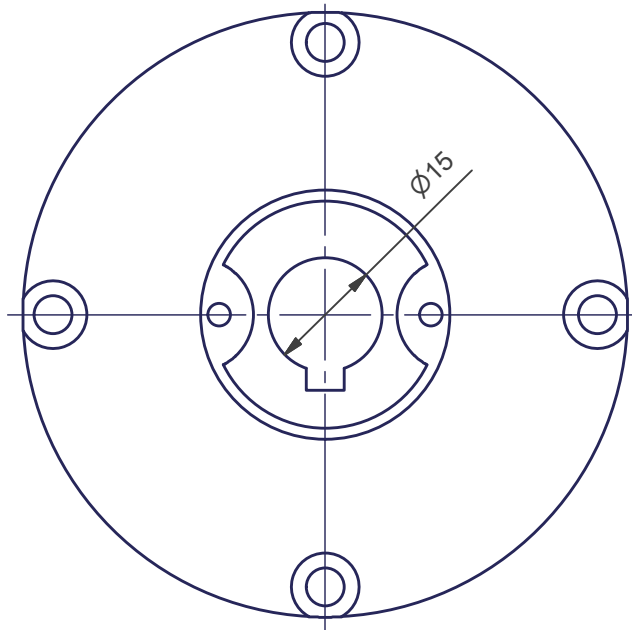


**Feststell-
vorrichtung
(KEB-Bremse)**

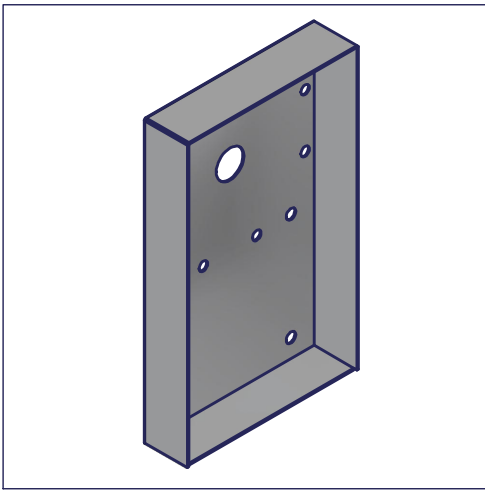
ATS 100-900 MOF



SAP-Artikelnr.
Z40-1770-001



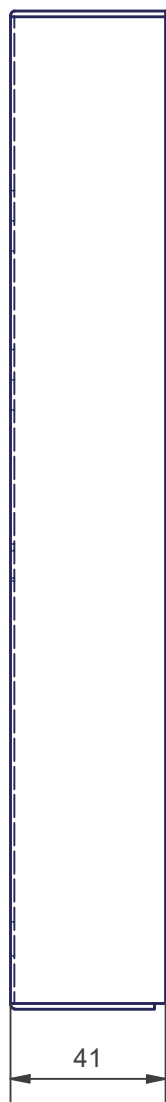
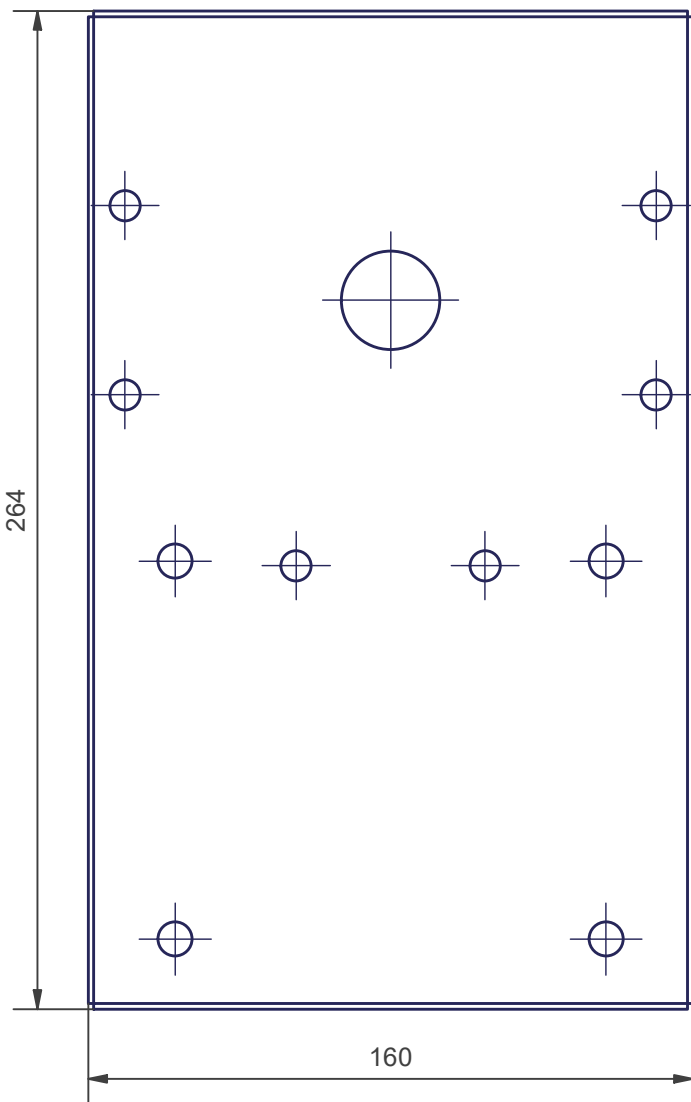
Feststellvorrichtung KEB Typ 06.02.120-0267
24Vdc / 11W / 9Nm VdS Reg.-Nr. 26015

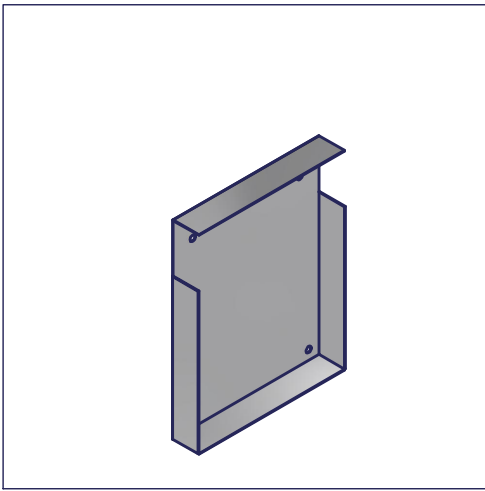


Haube
ATS 100



SAP-Artikelnr.
Z40-1501-001

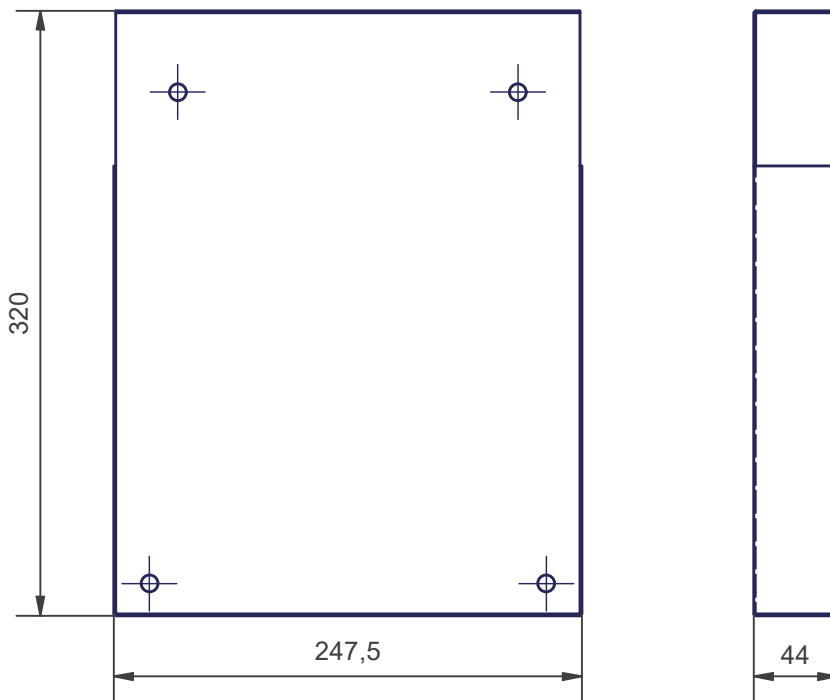


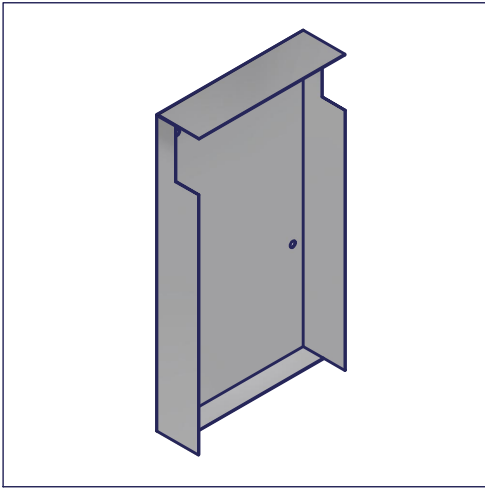


Haube
ATS 200



SAP-Artikelnr.
Z40-1501-002



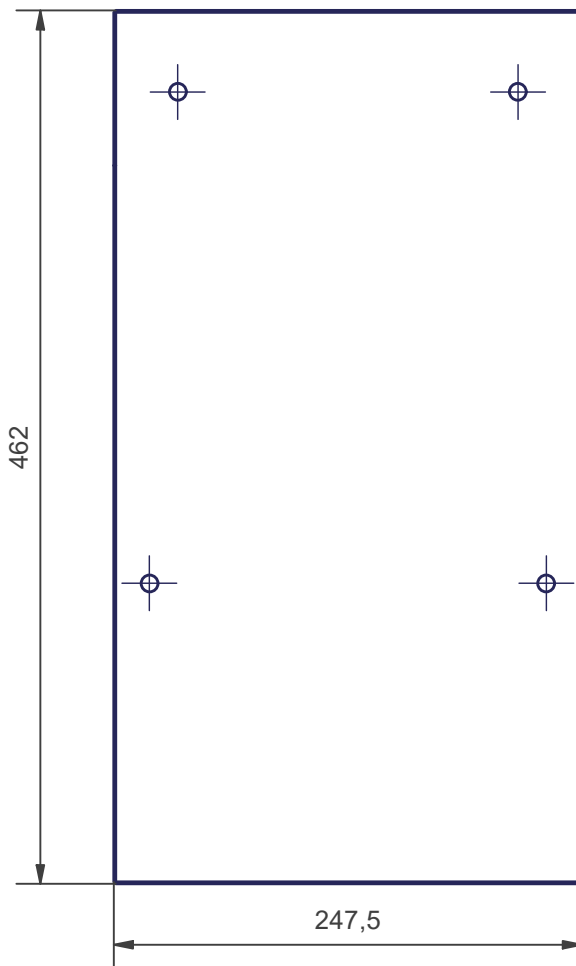


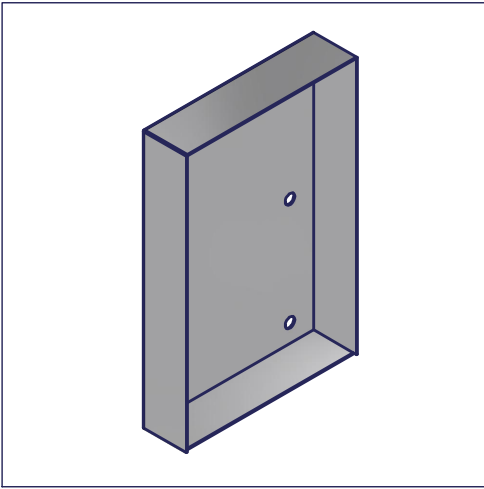
Haube

ATS 200 (-MOF...)

SCHNETZ

SAP-Artikelnr.
Z40-1501-003

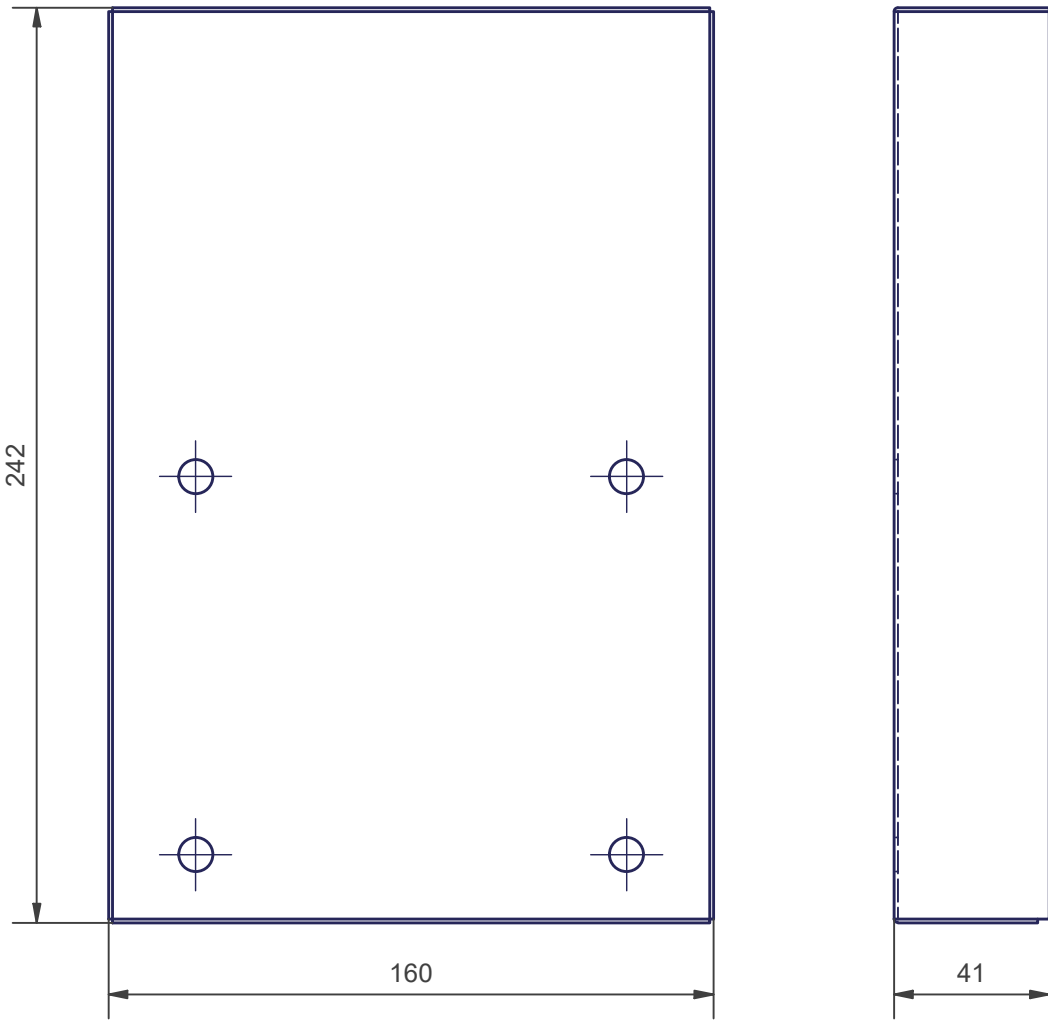


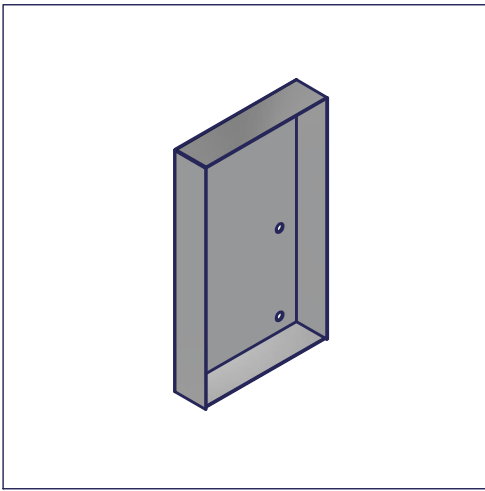


Haube
ATS 300 (-MOF...)
ATS 900 (-MOF...)



SAP-Artikelnr.
Z40-1501-004



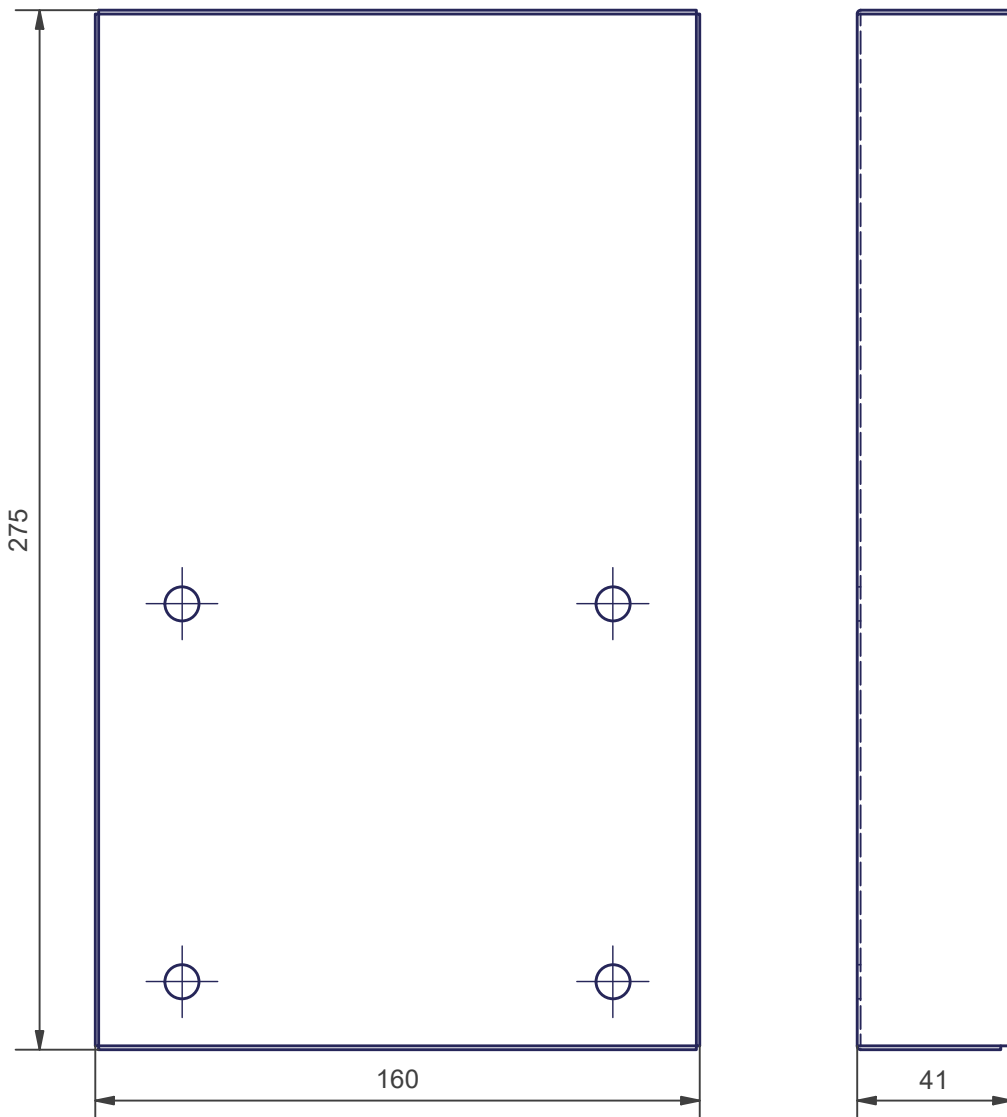


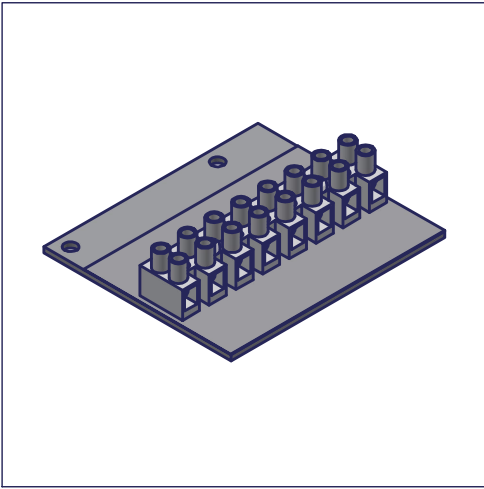
Haube

ATS 400 (-MOF...)
ATS 600 (-MOF...)



SAP-Artikelnr.
Z40-1501-005



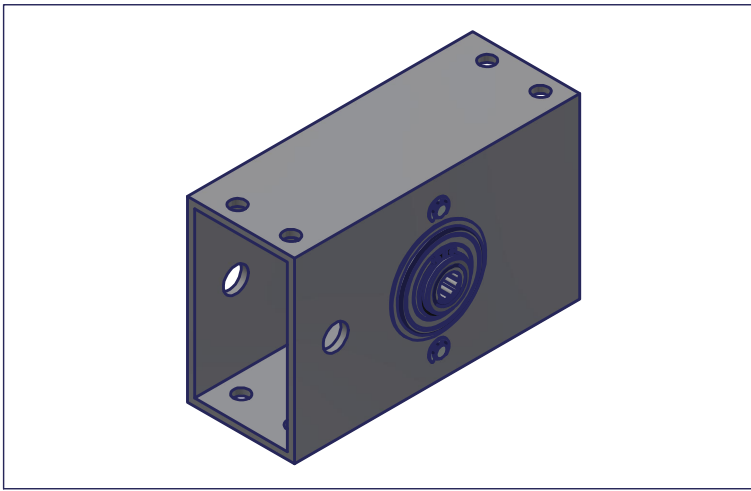


**Klemmleiste mit
Platte (P1)
(MOF)**



SAP-Artikelnr.
Z40-1600-001

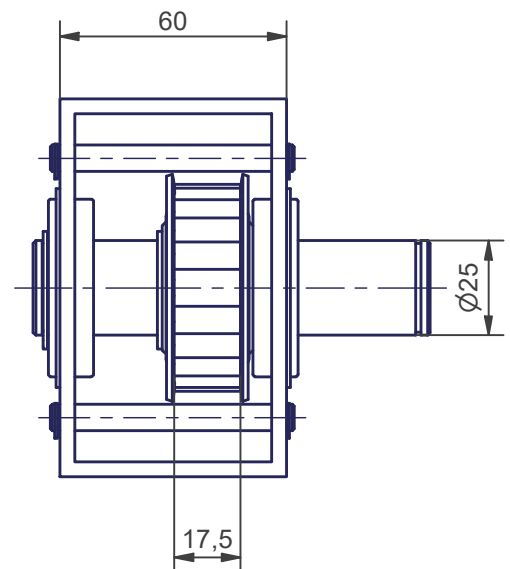
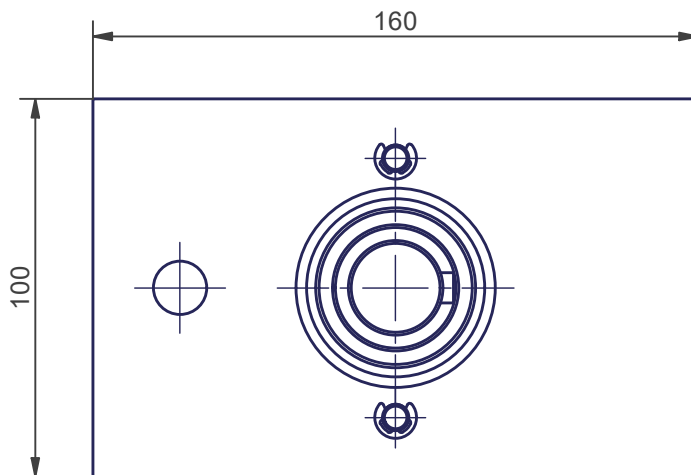


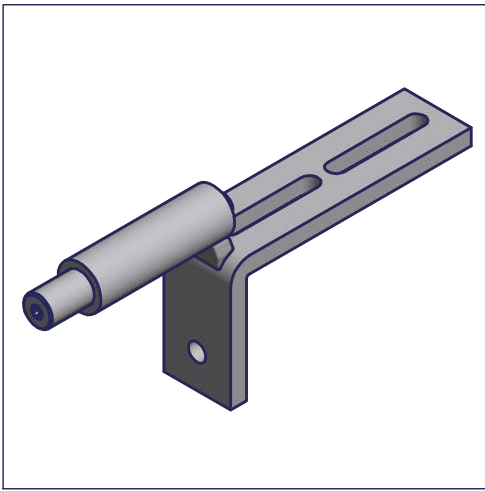


**Lagerbock MOF
300/400/600
RH**



SAP-Artikelnr.
Z40-1100-005-RH

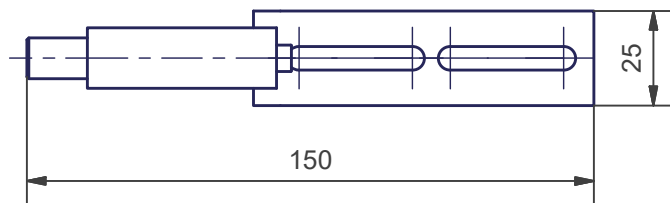
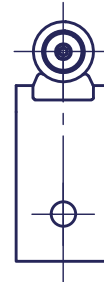
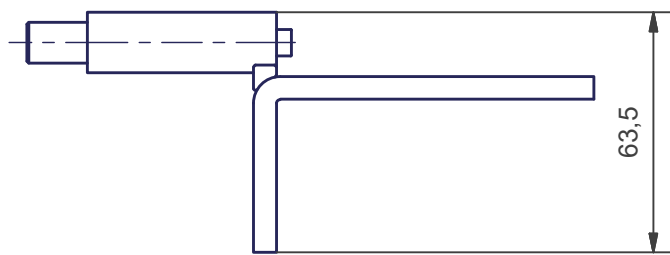


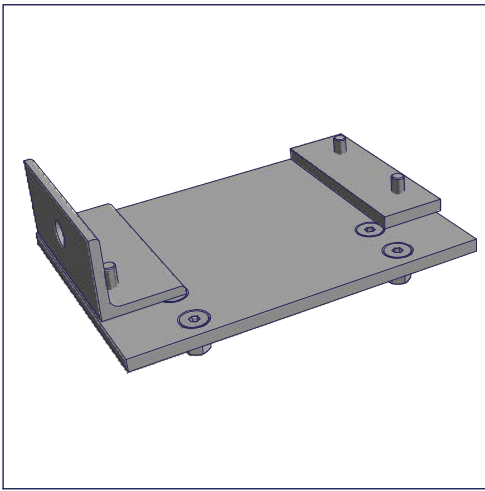


**Magnethalter
mit gefedertem
Stößel**



SAP-Artikelnr.
Z40-1290-001

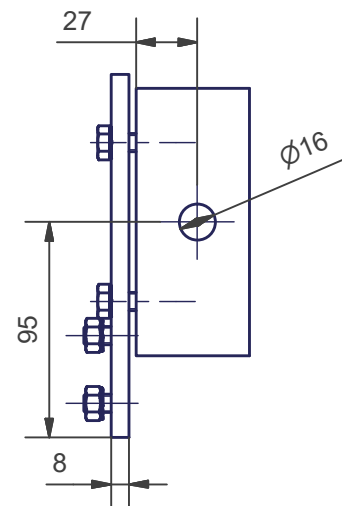
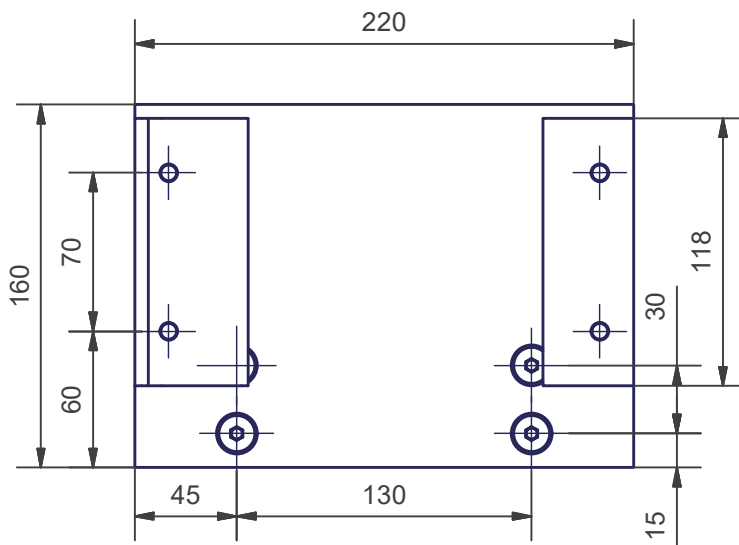
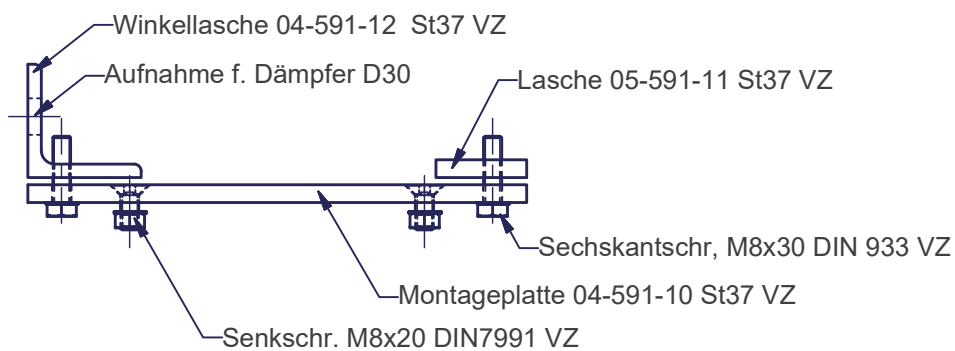




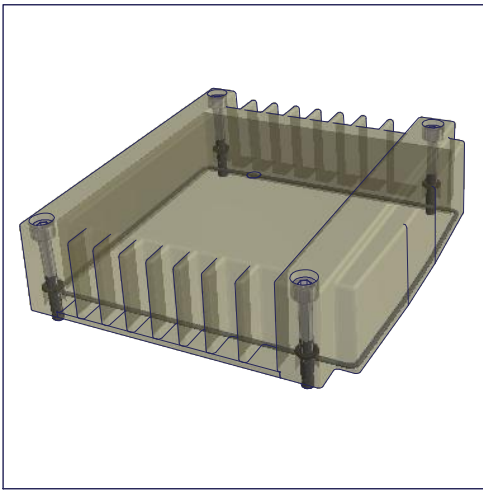
**Montageplatte
591**

SCHNETZ

SAP-Artikelnr.
Z40-1400-010-RH



**Sondermontageplatte für SCHNETZ ATS-300 bis 900-MOF Antriebe
zur Montage an SCHWARZE-Schiene**

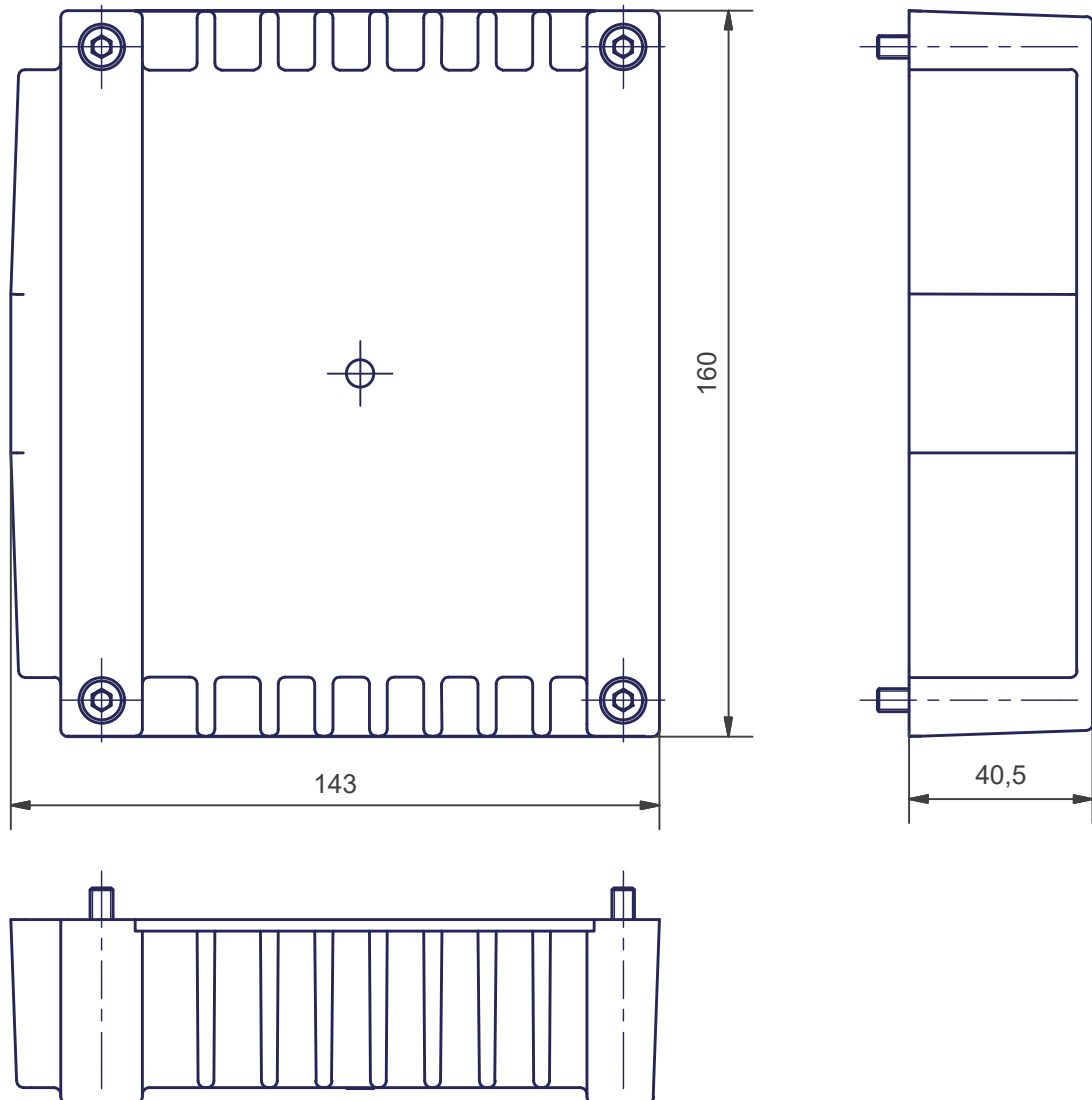


**Motordeckel
Polycarbonat**

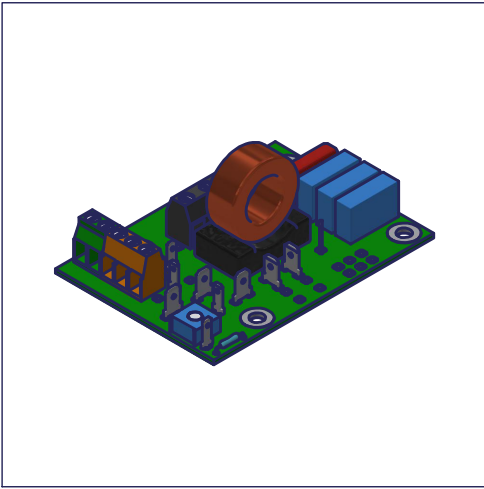
ATS 100-900 MOF

SCHNETZ

SAP-Artikelnr.
Z40-1790-001



BGR Motordeckel
40-1790-001
(04-112-02)

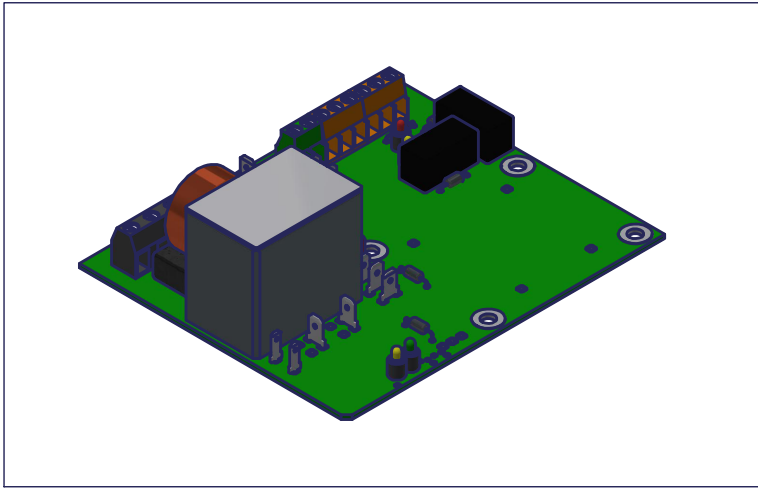


**Platine P3
(MOFE)**



SAP-Artikelnr.
Z40-1600-003



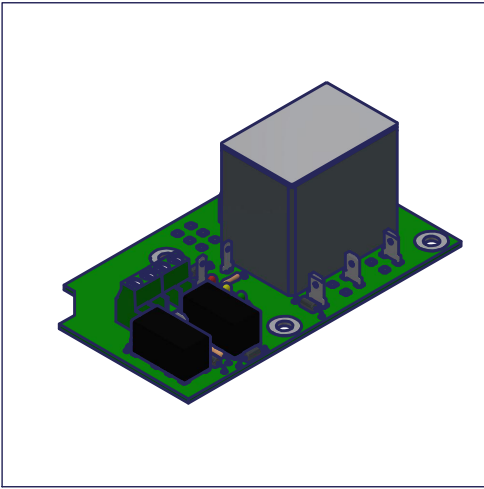


**Platine P4
(MOFE-SR)**



SAP-Artikelnr.
Z40-1600-004



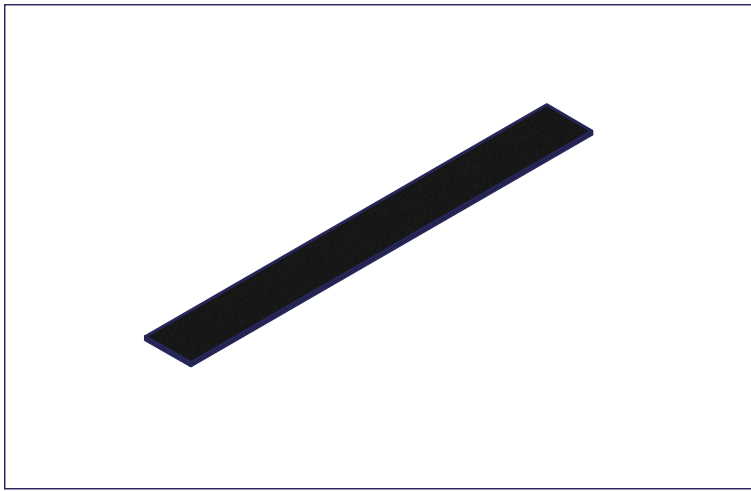


**Platine P2
(MOF-SR)**



SAP-Artikelnr.
Z40-1600-002



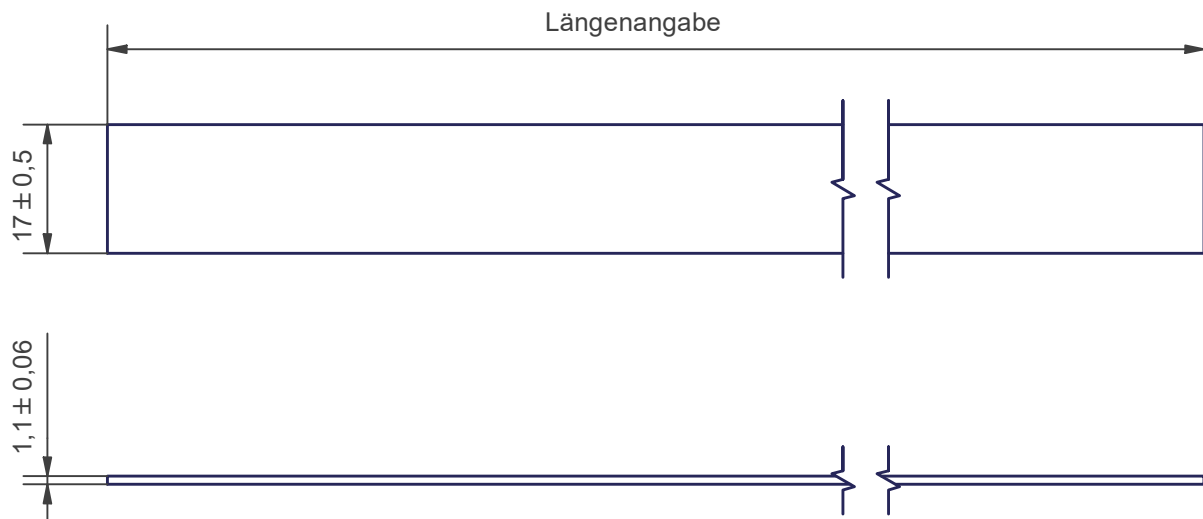


**Stahltextband
315S**

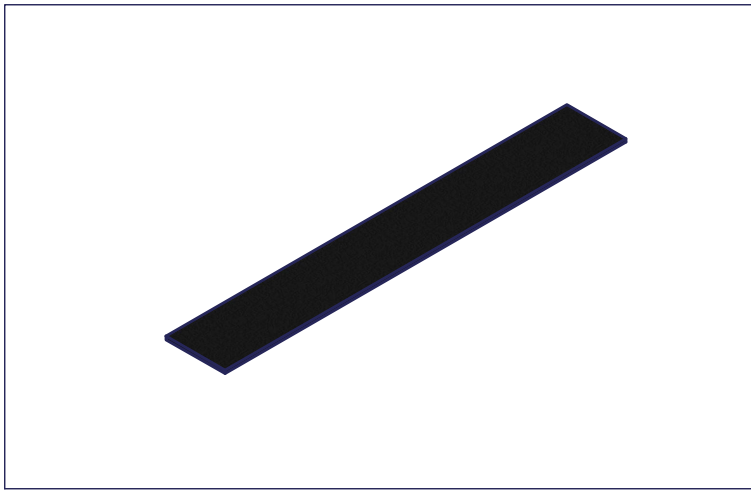
für Zahnriemen-
breite 15mm



SAP-Artikelnr.
Z40-1814-001



Daten	
Werkstoff Gewebe :	Polyestergarn, hochfest, spinndüsengefärbt
Werkstoff Einlagen :	Stahldrahtlitzen/-seile verzinkt
Anzahl der Kennfäden :	1 Kennfaden, Farbe gelb
Mindestbruchkraft :	3150N
Längengewicht :	22 g/m

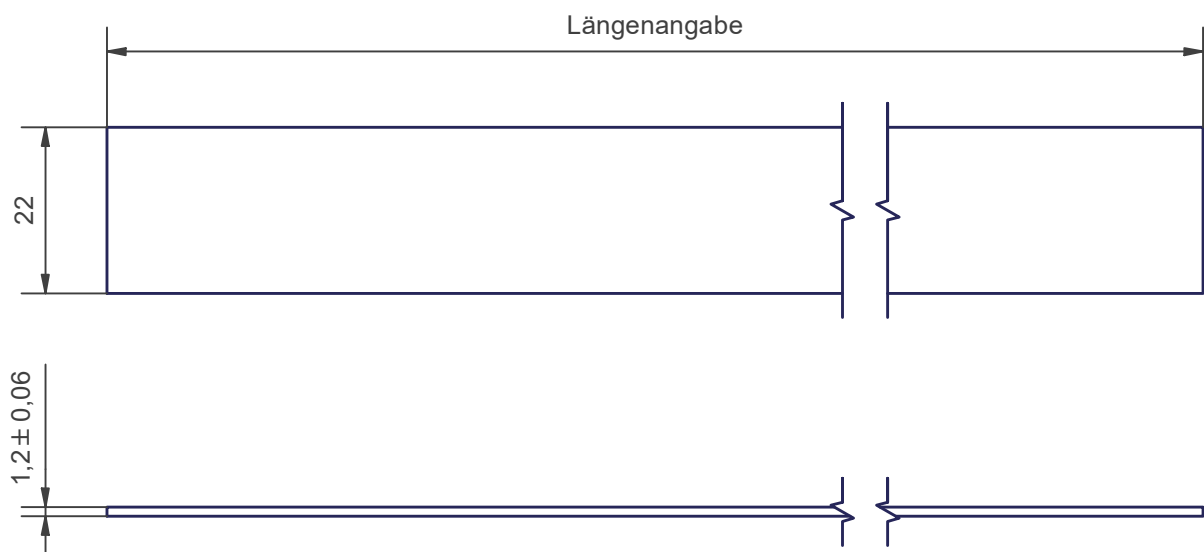


**Stahltextband
625A**

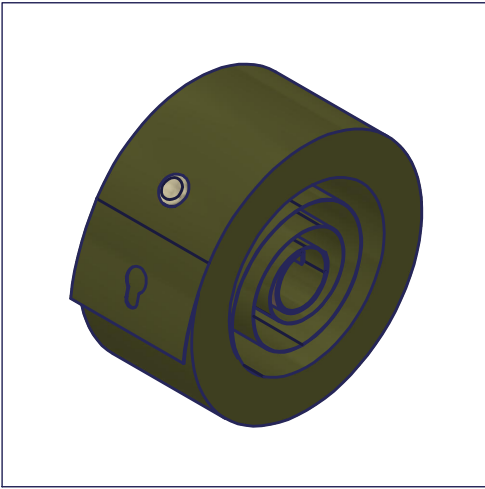
für Zahnriemen-
breite 22mm



SAP-Artikelnr.
Z40-1814-002



Daten	
Werkstoff Gewebe :	Polyestergarn, hochfest, spinndüsengefärbt
Werkstoff Einlagen :	Aromatisches Polyamid (Aramidfaser)
Anzahl der Kennfäden :	2 Kennfäden, Farbe rot
Mindestbruchkraft :	6250N
Längengewicht :	20 g/m

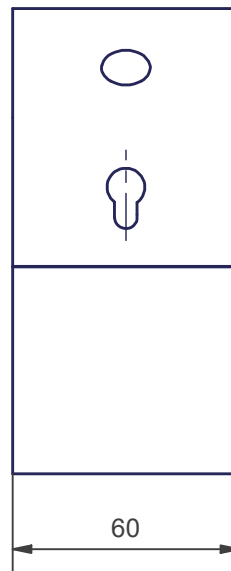
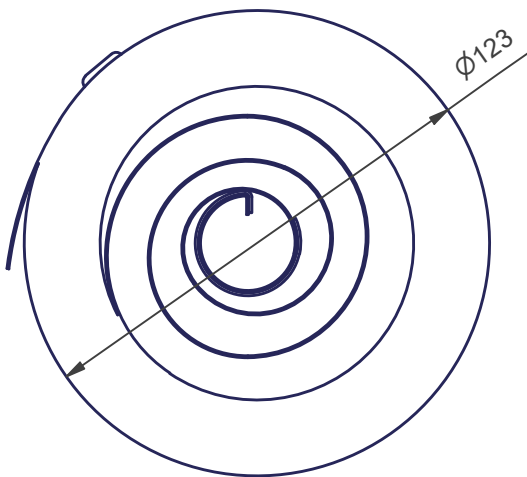


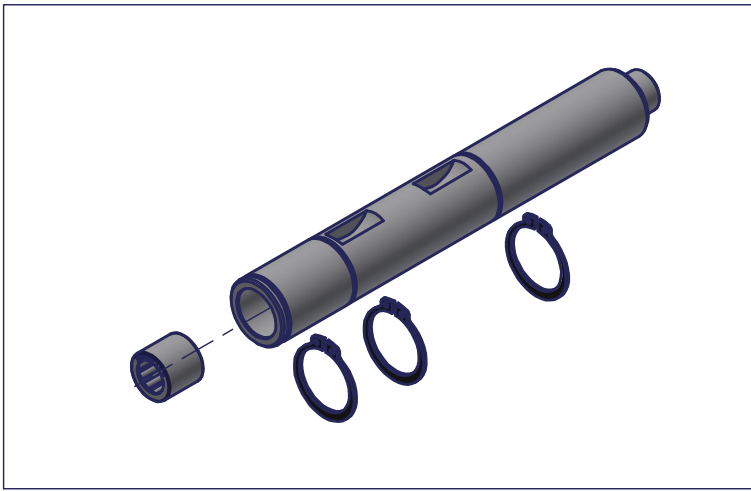
Triebfeder

ATS 100

SCHNETZ

SAP-Artikelnr.
Z40-1303-001





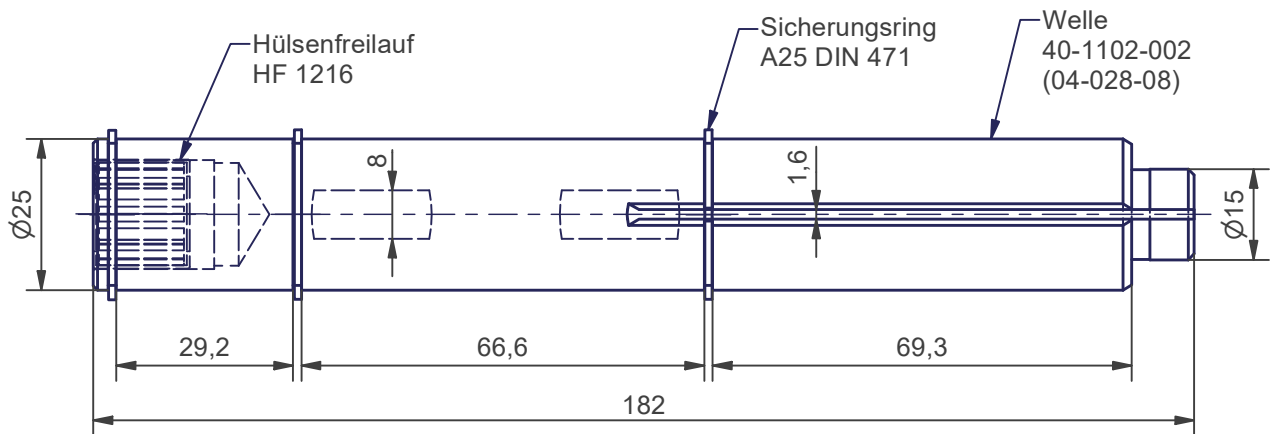
**Welle für
ATS-100-MOF
+ HF**

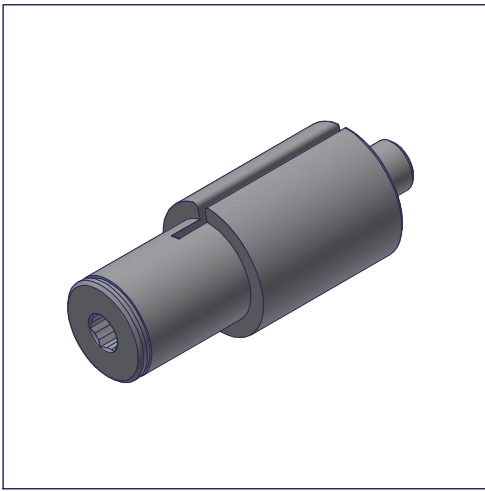


ATS 100 MOF



SAP-Artikelnr.
Z40-1102-002



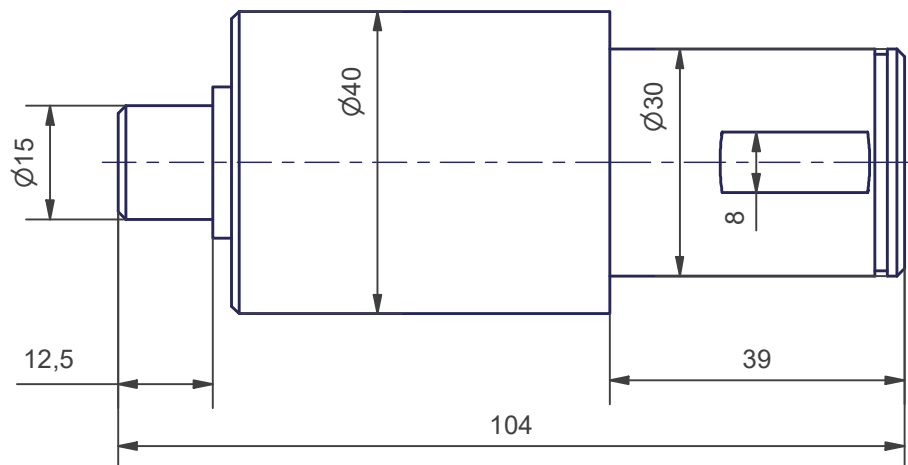
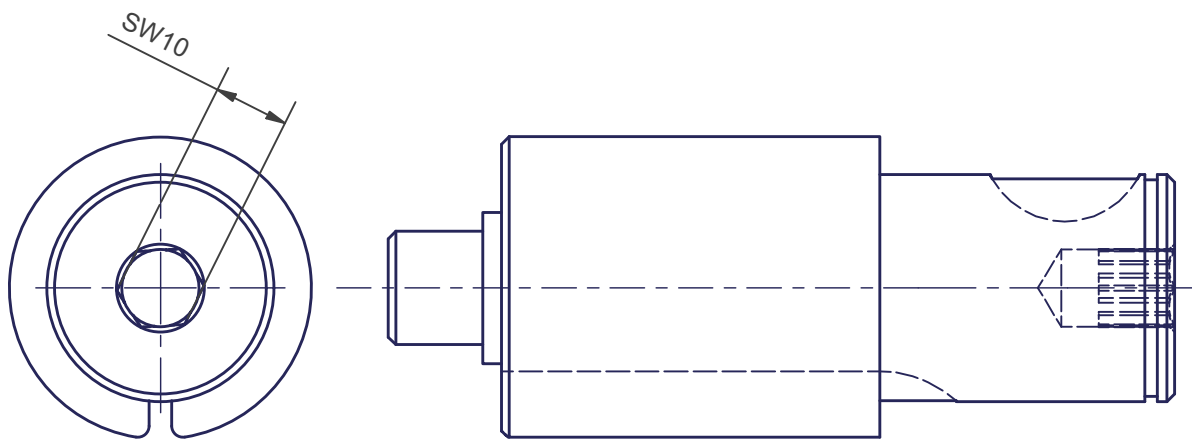


**Welle für
ATS-200**

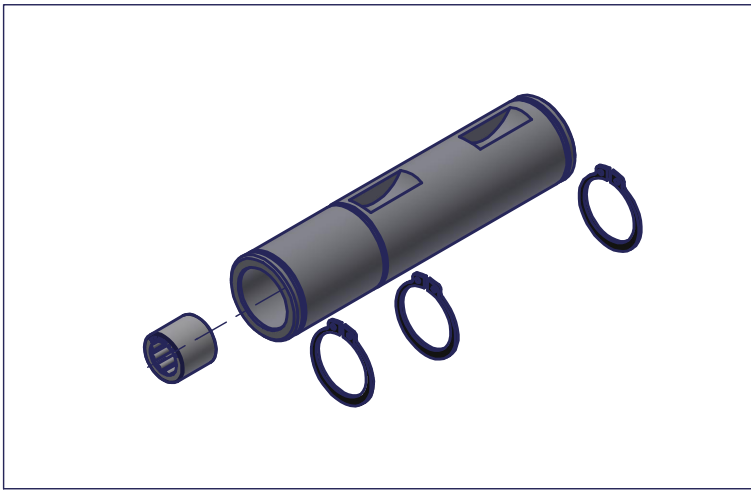
SCHNETZ

ATS200

SAP-Artikelnr.
Z40-1202-001



Welle
40-1202-001
(04-001-14)

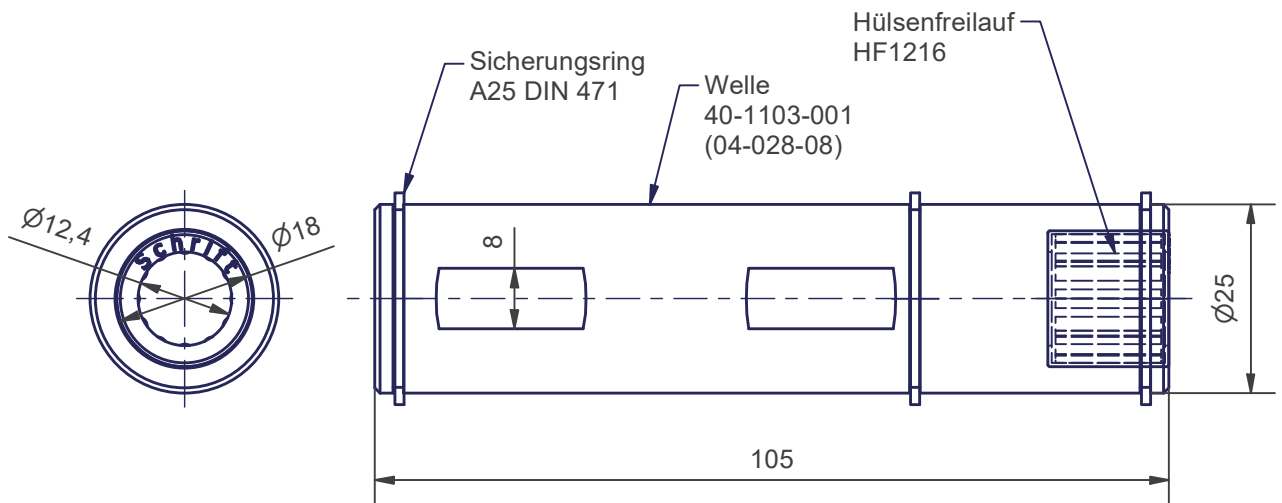


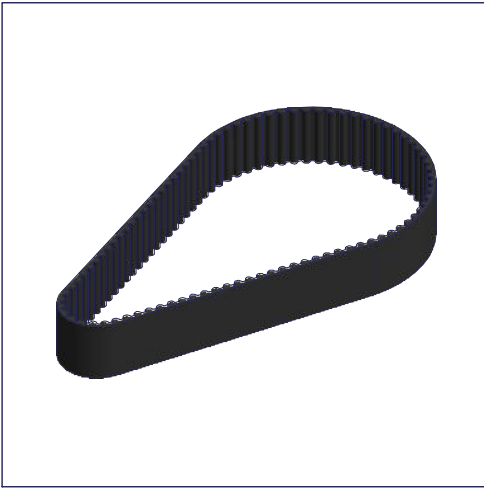
**Welle für
ATS-300-MOF
+ HF**



ATS-300/400/600

SAP-Artikelnr.
Z40-1103-001



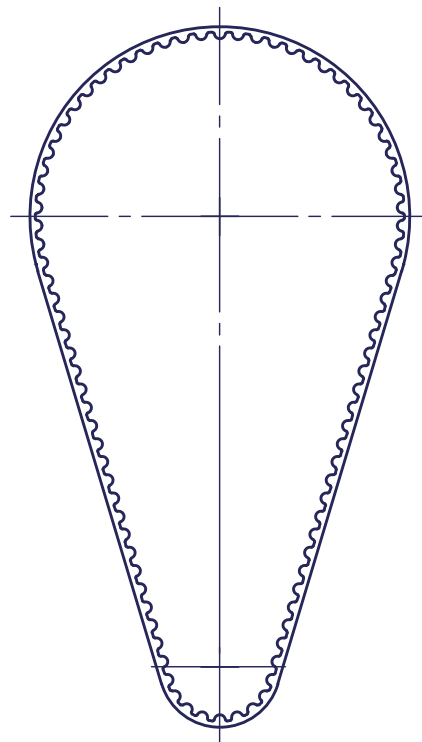


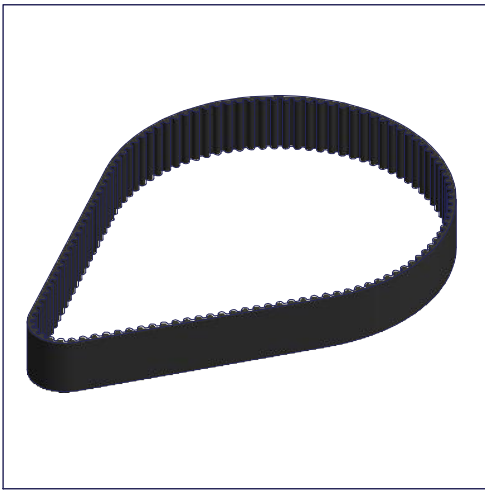
**Zahnriemen
450 5M 25**

ATS100/300/900
MOF



SAP-Artikelnr.
Z40-1802-001



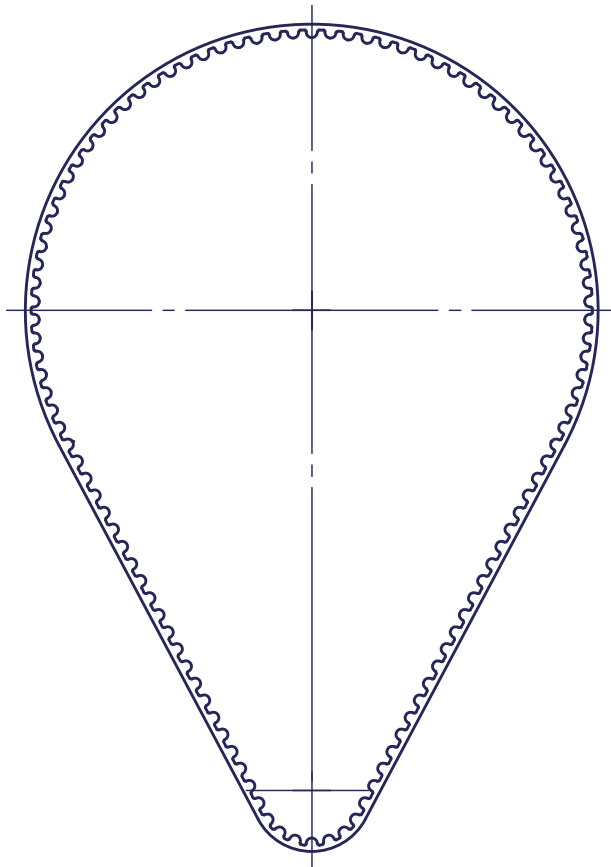


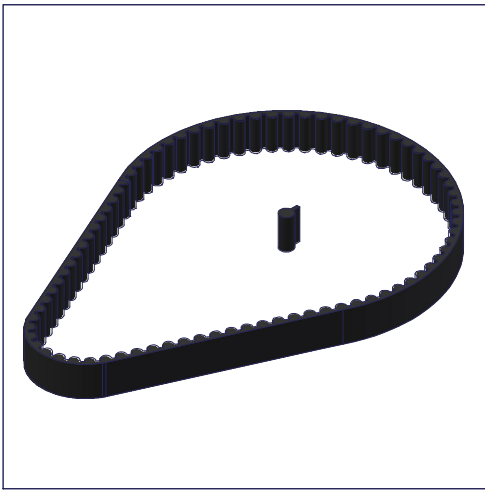
**Zahnriemen
565 5M 25**

ATS400/600
MOF



SAP-Artikelnr.
Z40-1802-002



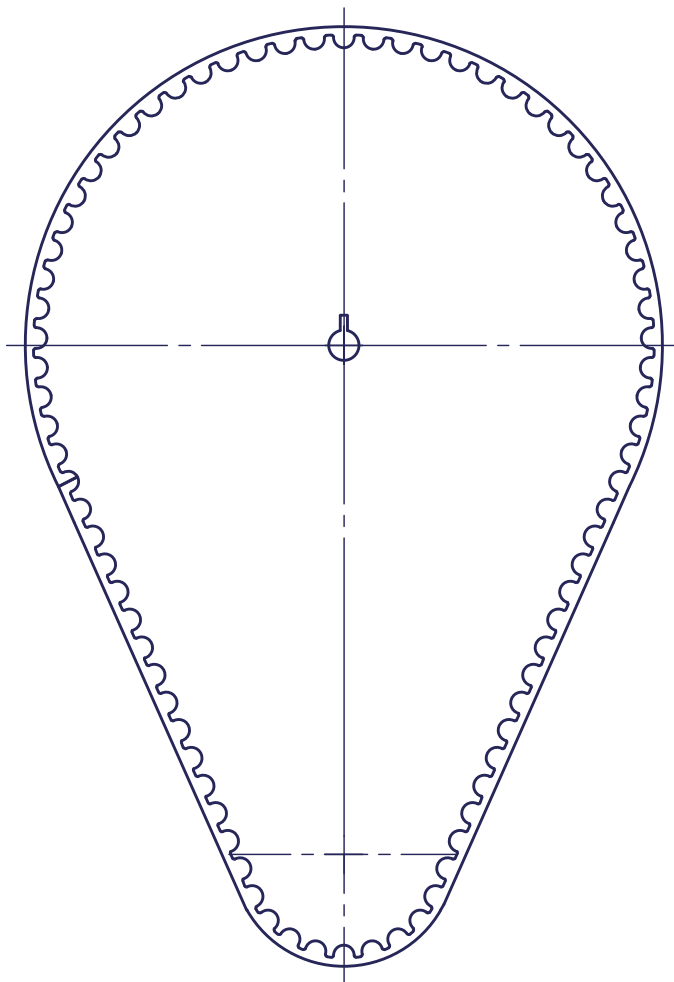


**Zahnriemen
640 8M 20**

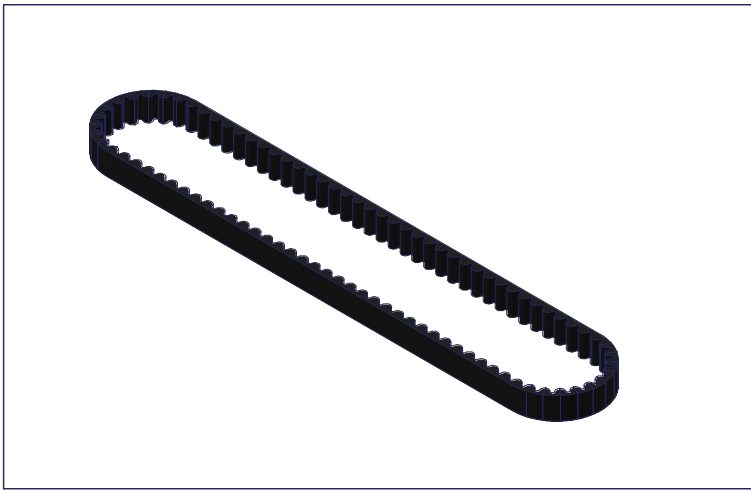
ATS900
MOF



SAP-Artikelnr.
Z40-1804-001



20

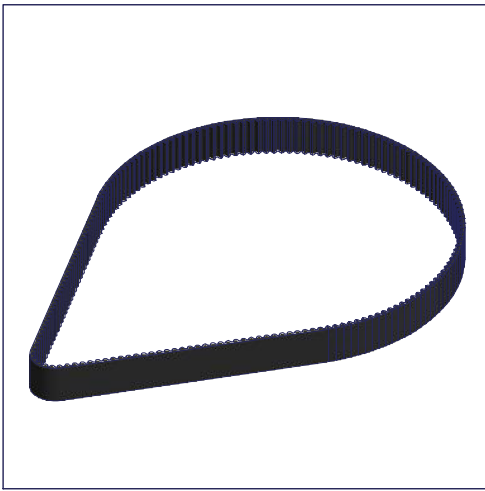


**Zahnriemen
720 8M 15**



SAP-Artikelnr.
Z40-1804-002





**Zahnriemen
870 5M 25**

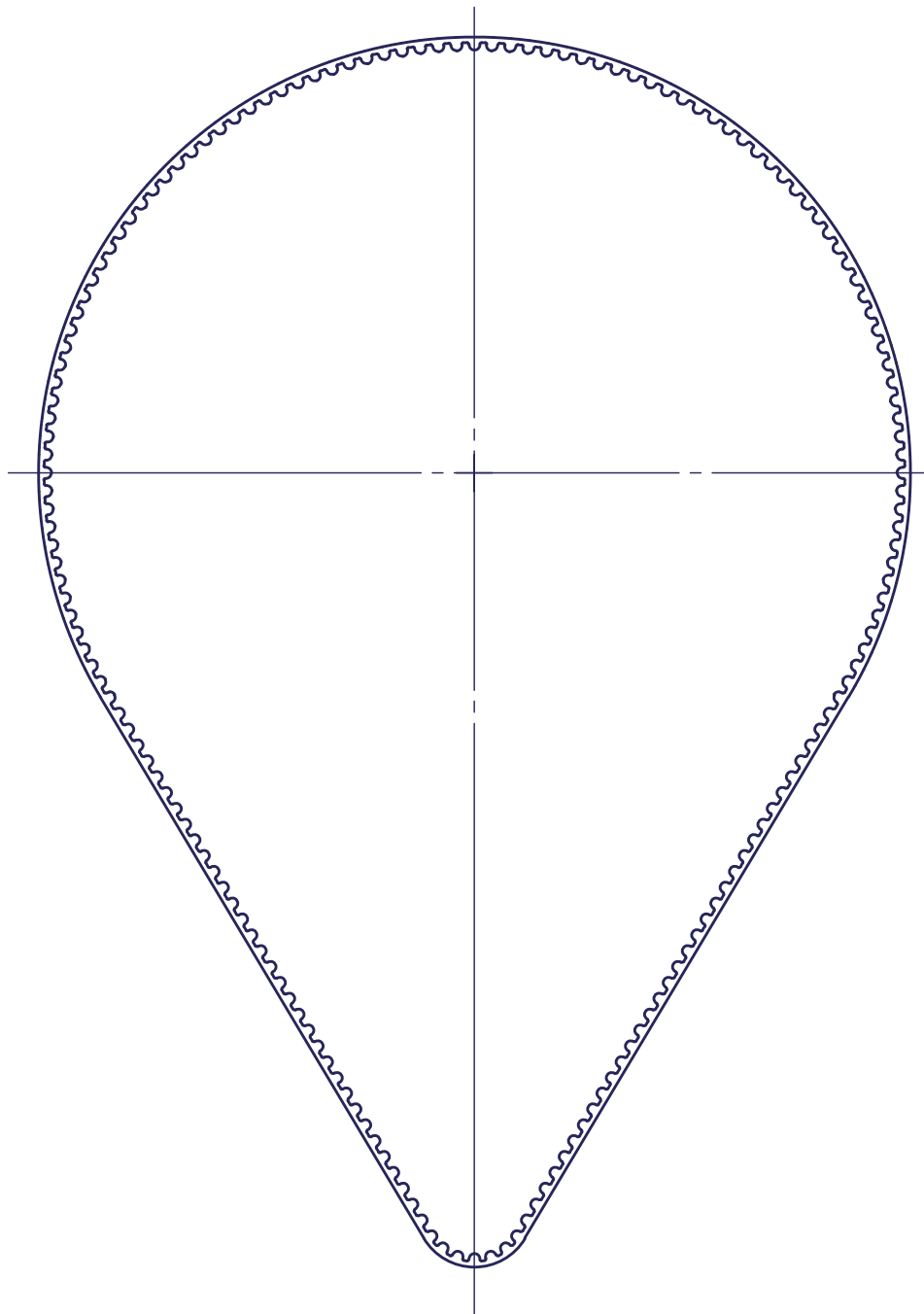
ATS 200 MOF

SCHNETZ

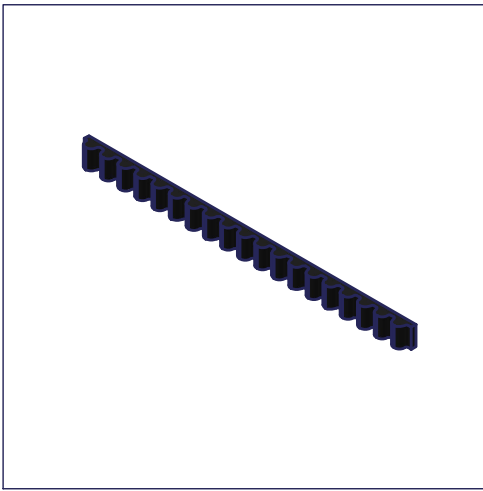
SAP-Artikelnr.
Z40-1802-003



Antriebe



25

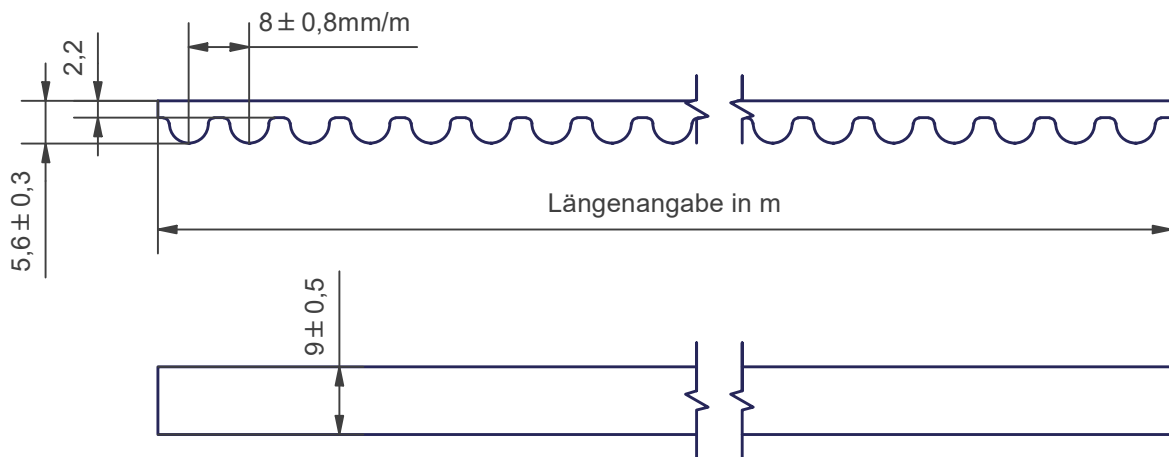


**Zahnriemen
LL-8M-9**

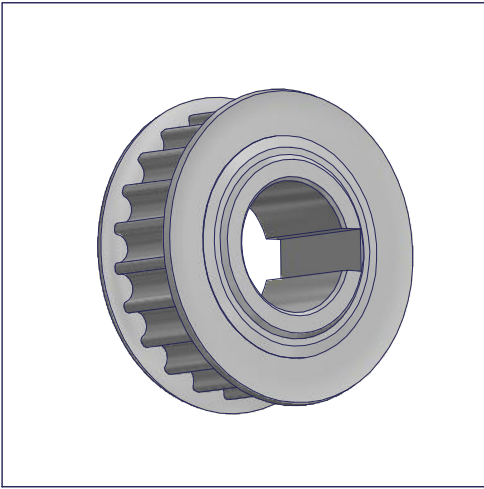
Datenblatt



SAP-Artikelnr.
Z40-1804



Daten	
Profil :	HTD gemäß ISO 13050
Länge :	Max. 100m von Rolle
Material :	Polyurethan 92 shore
Farbe :	schwarz
Zugträger :	5 Stück 0,9 Stahlcord
Gewebe :	Nylon
zulässige Zugbeanspruchung :	1075N
32Bruchlast :	4300N
Arbeitstemperatur :	-25°C bis 85°C (kurzzeitig bis 110°C)
Gewicht /100m :	5,9 kg
min. Zahnscheibe :	18 Zähne
Sonstige Angaben :	Silikonfrei



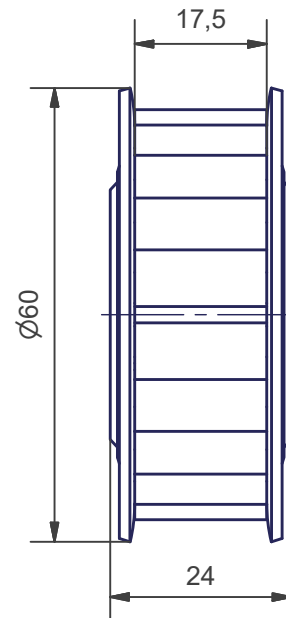
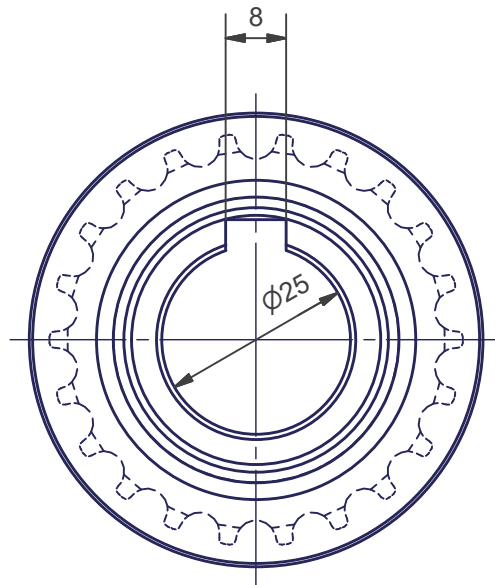
Zahnriemenscheibe

AI P22-8M-15 $\varnothing 25$

ATS100-600



SAP-Artikelnr.
Z40-1803-011



Zahnriemenscheibe
40-1803-011
(04-009-06)

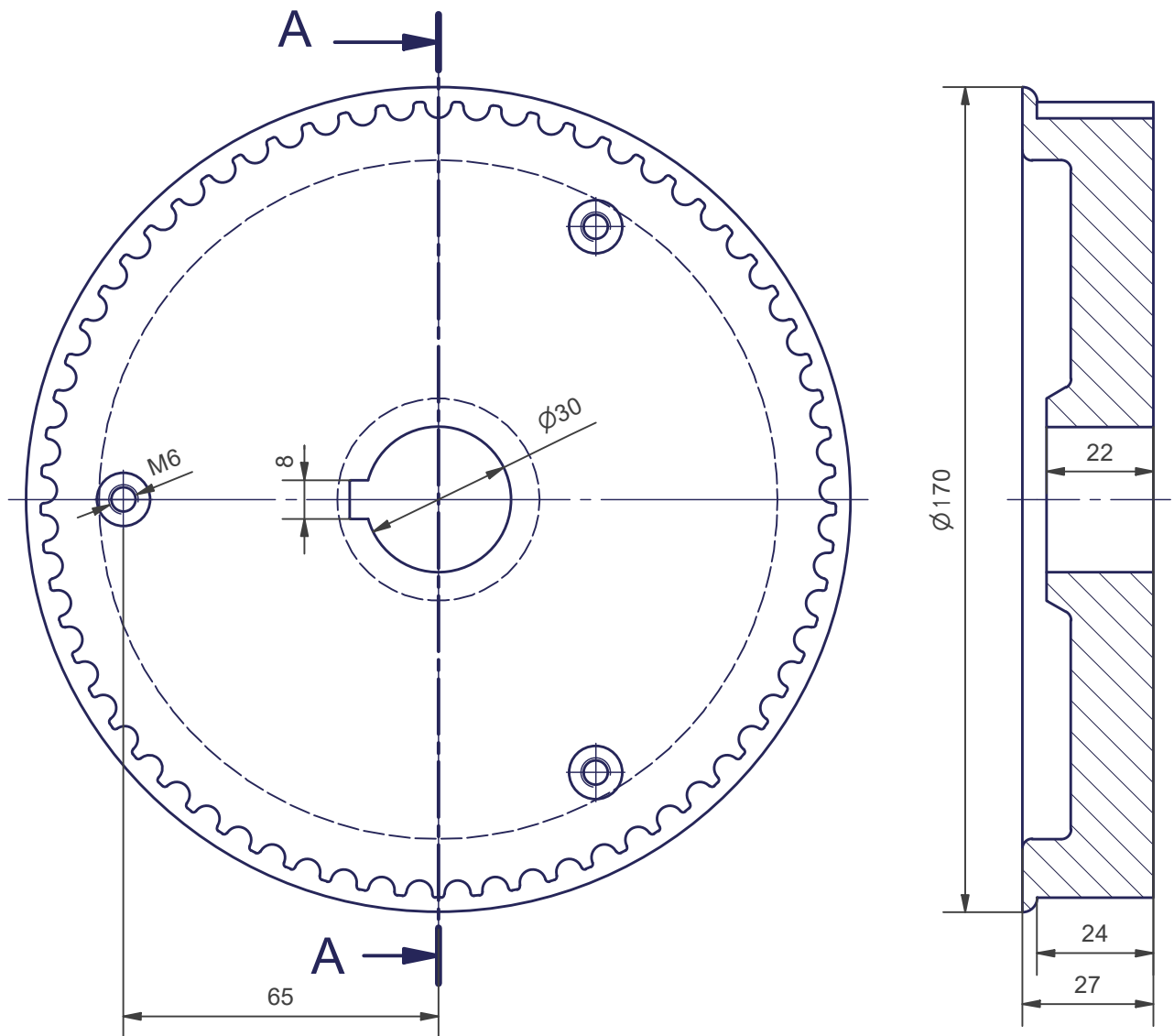


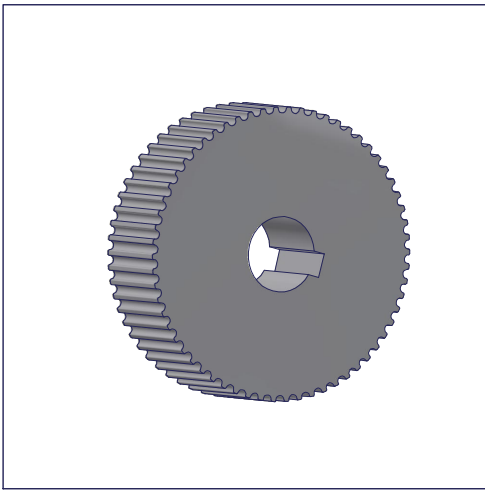
**Zahnriemenscheibe
P65 8M 20**

ATS 200/900

SCHNETZ

SAP-Artikelnr.
Z40-1803-025





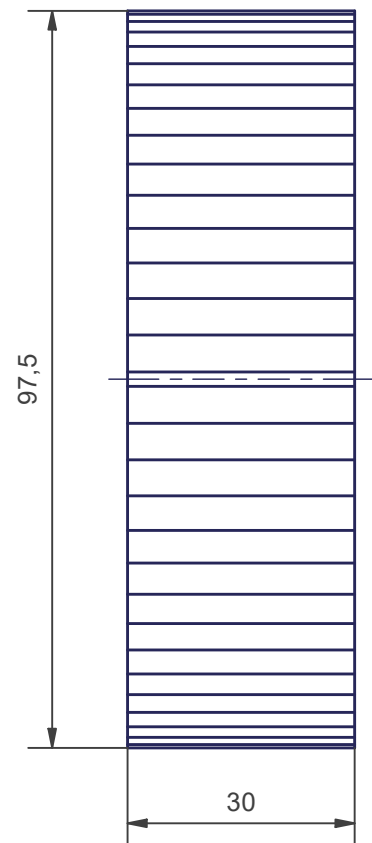
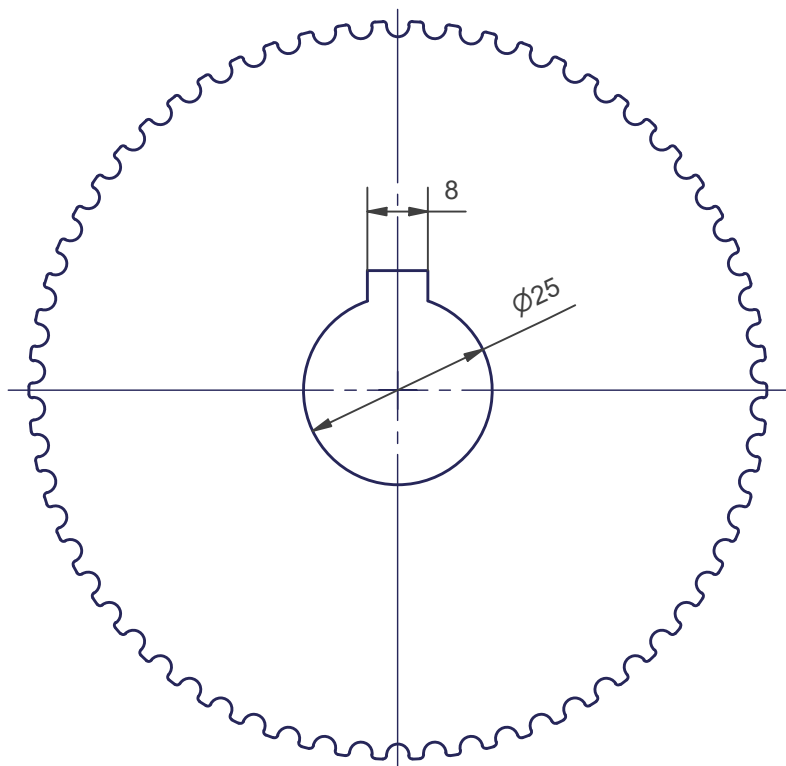
Zahnriemenscheibe

P62-5M-25 ϕ 25

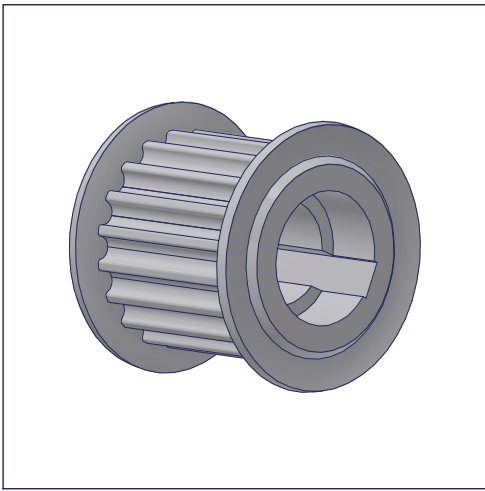
ATS100/300/900
MOF(E)-(SR)



SAP-Artikelnr.
Z40-1801-001



Zahnriemenscheibe
40-1801-001
(04-009-04)



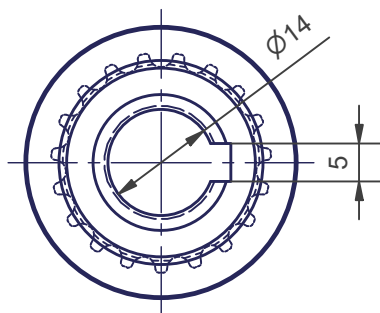
Zahnriemenscheibe

P19-5M-25 Ø30

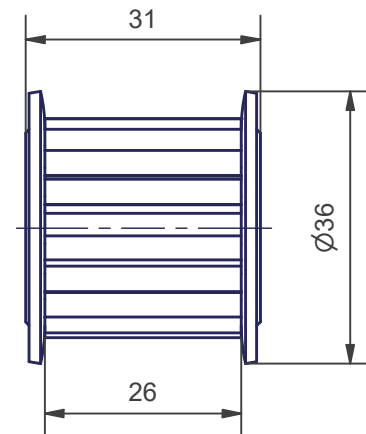
ATS100-900
MOF(E)-(SR)

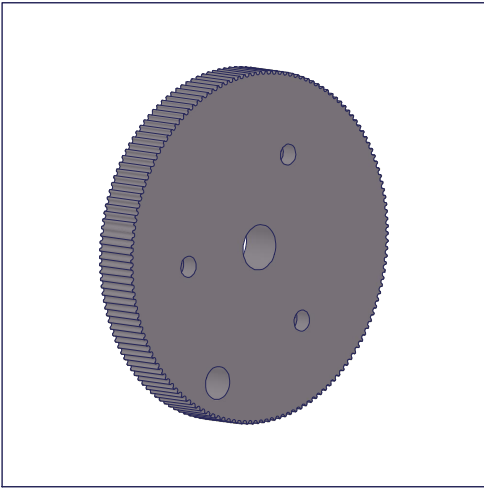


SAP-Artikelnr.
Z40-1801-007



Zahnriemenscheibe
40-1801-007
(04-005-53)





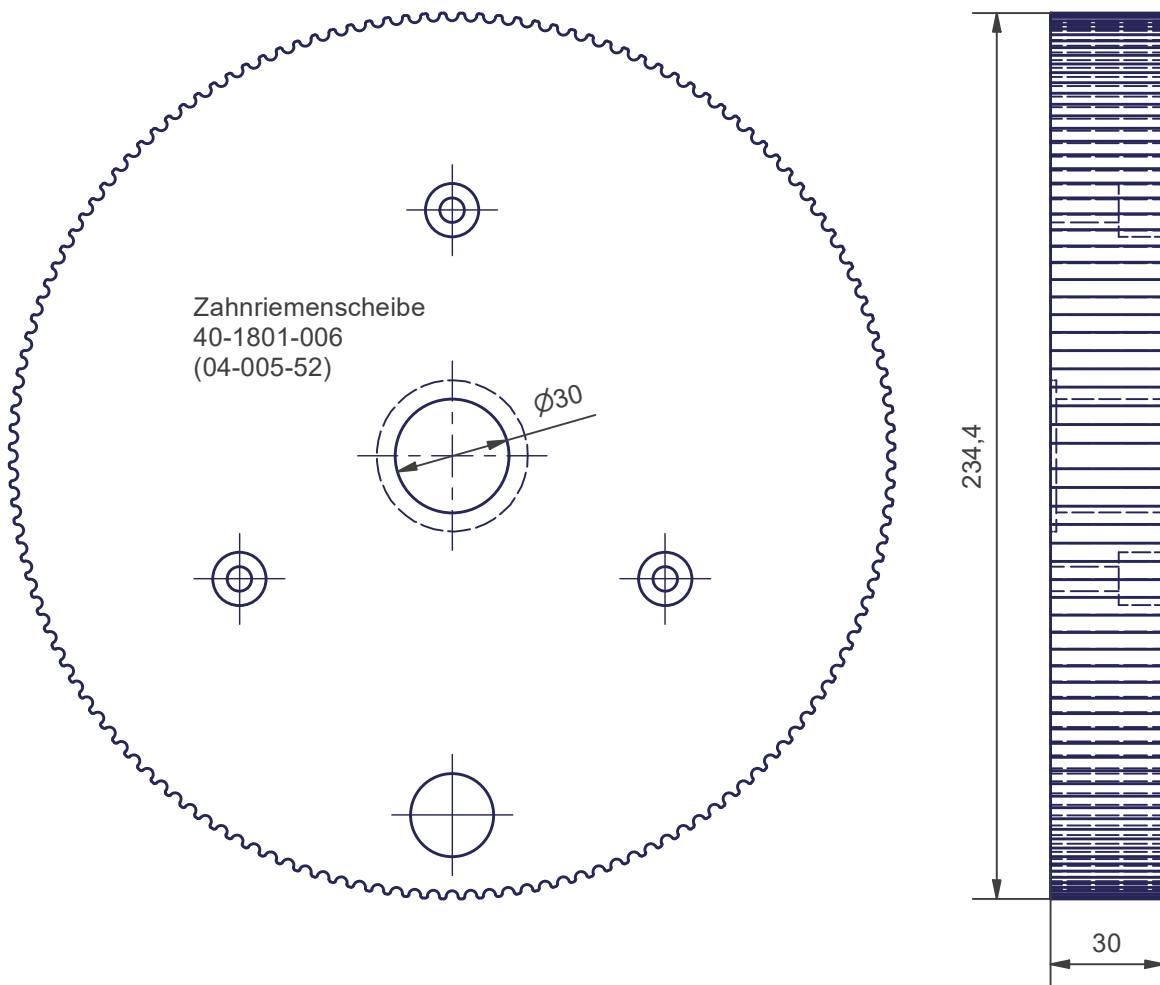
Zahnriemenscheibe

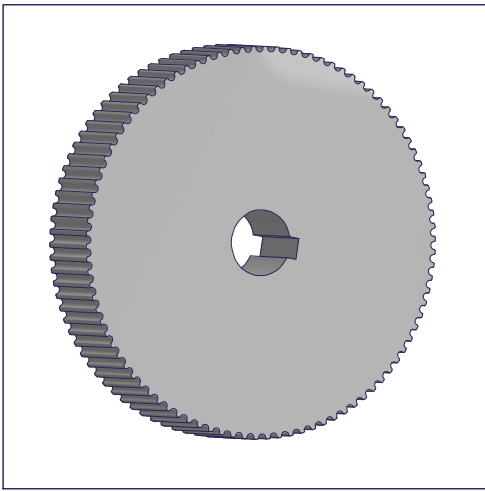
P148-5M-25 Ø30

ATS200
MOF(E)-(SR)



SAP-Artikelnr.
Z40-1801-006





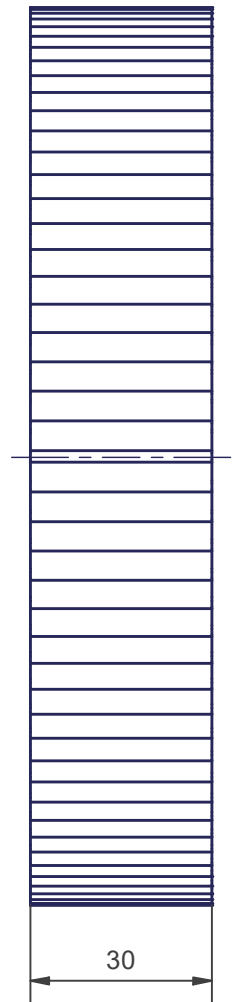
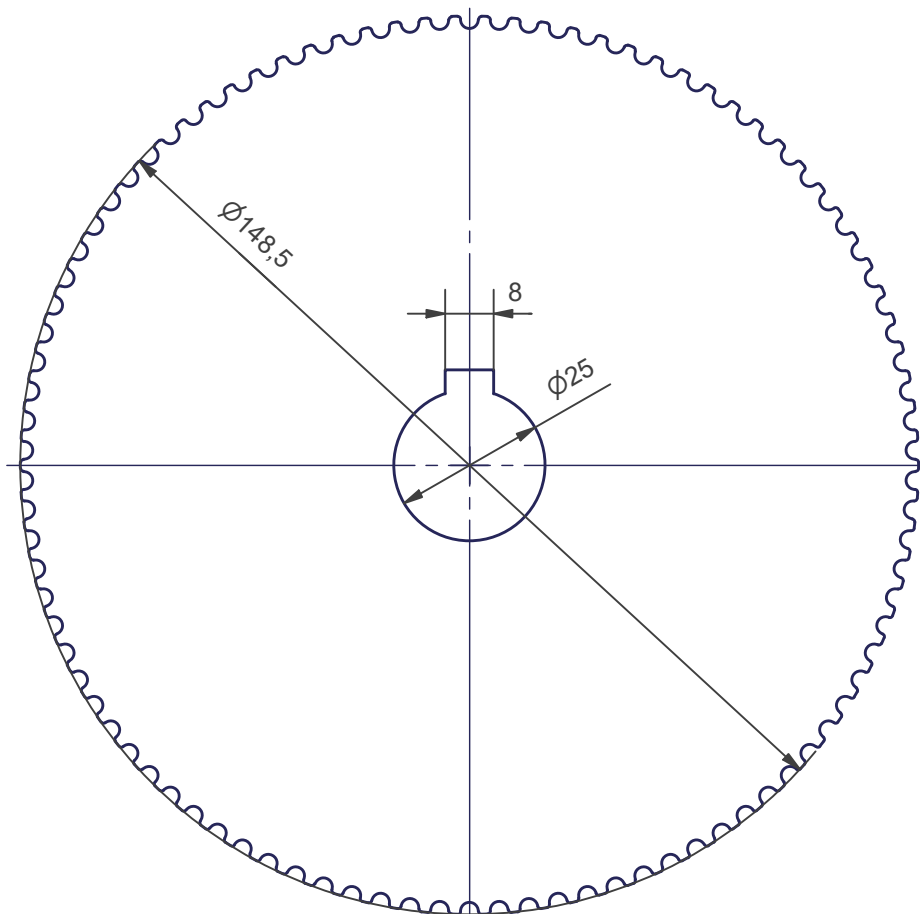
Zahnriemenscheibe

P94-5M-25 Ø25

ATS400/600
MOF(E)-(SR)



SAP-Artikelnr.
Z40-1801-002



Zahnriemenscheibe
40-1801-002
(04-014-04)