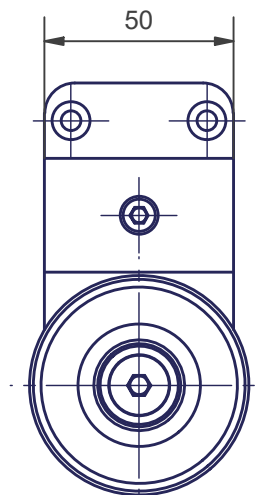
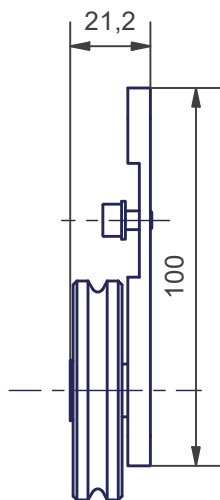


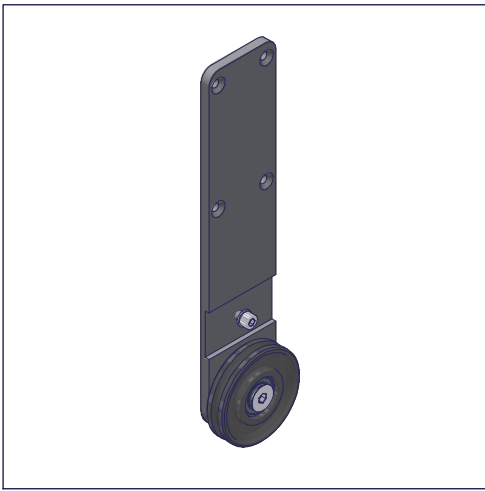
**Teleskop-
umlenkrolle,
Platte kurz**

Sonderantrieb 631



SAP-Artikelnr.
Z40-3000-631-01



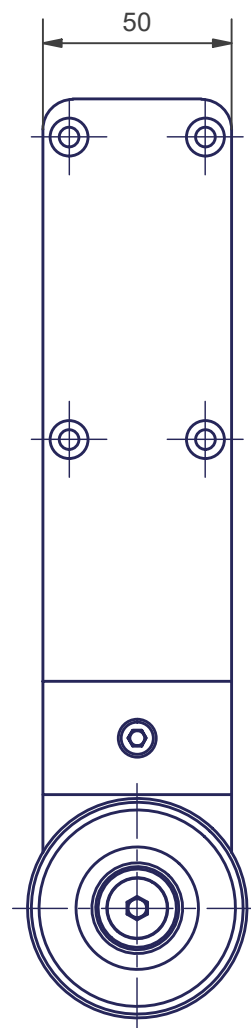
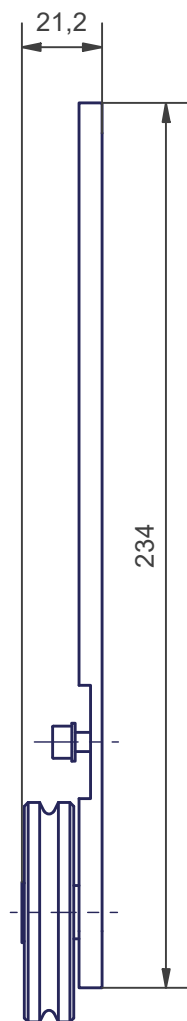


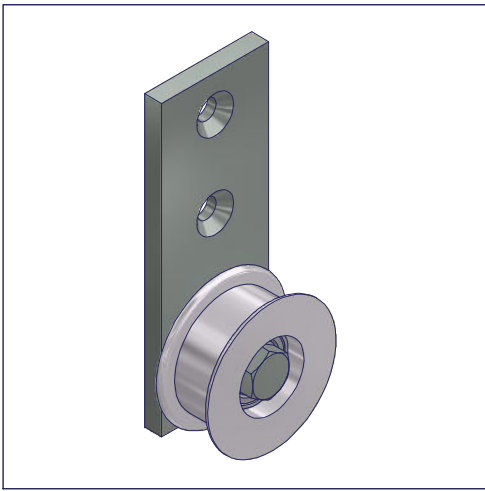
**Teleskop-
umlenkrolle,
Platte lang**

Sonderantrieb 631



SAP-Artikelnr.
Z40-3000-631-02





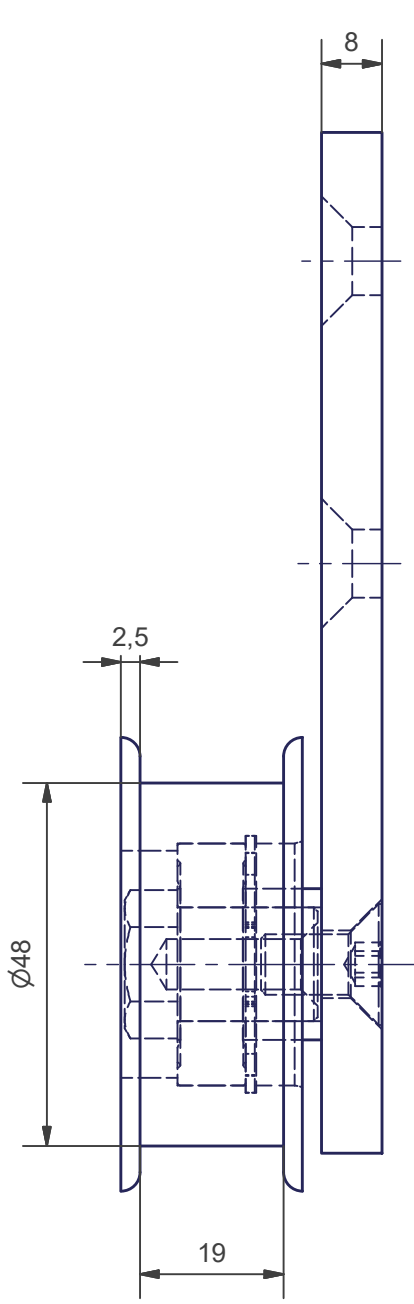
**Umlenrad 110
mit Platte
565**

ATS 100-600

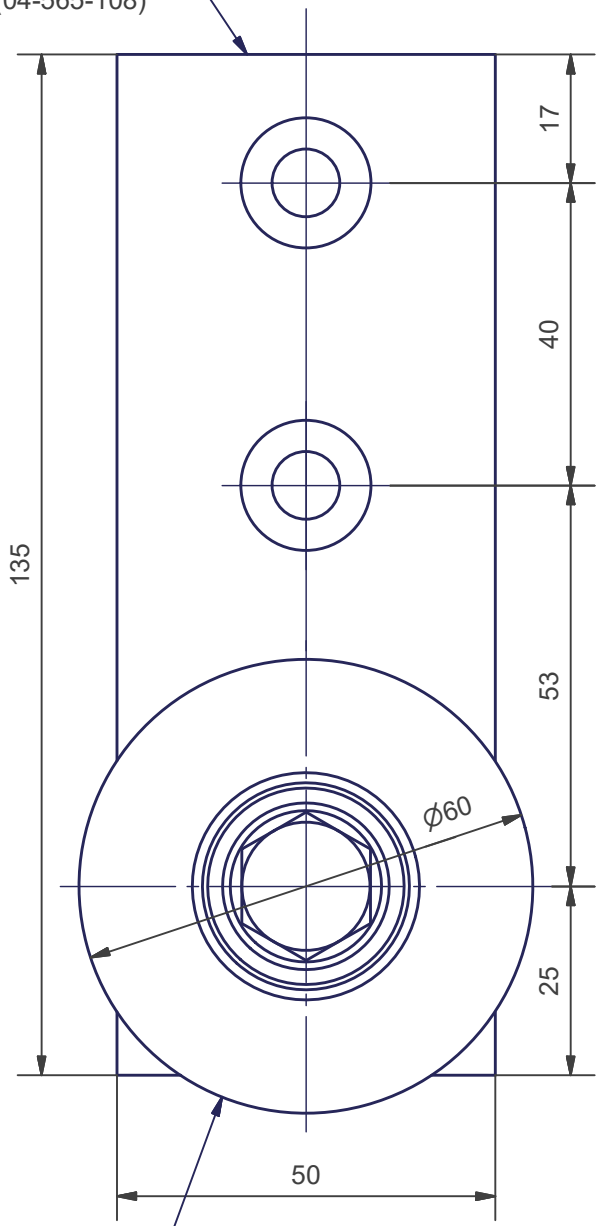


ZR-Breite 15mm

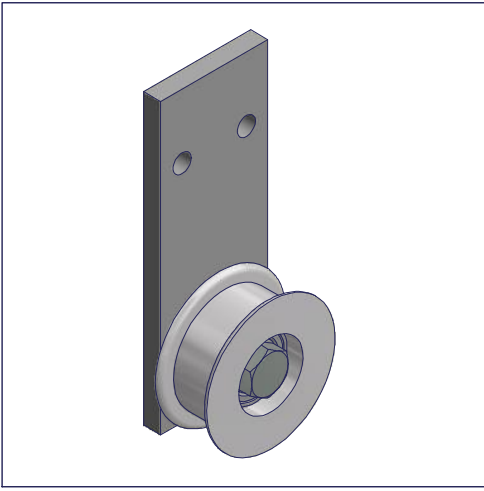
SAP-Artikelnr.
Z40-3000-565-110



Platte
40-3004-003
(04-565-108)



BGR Umlenrad
40-3100-001
(04-110-0Z)



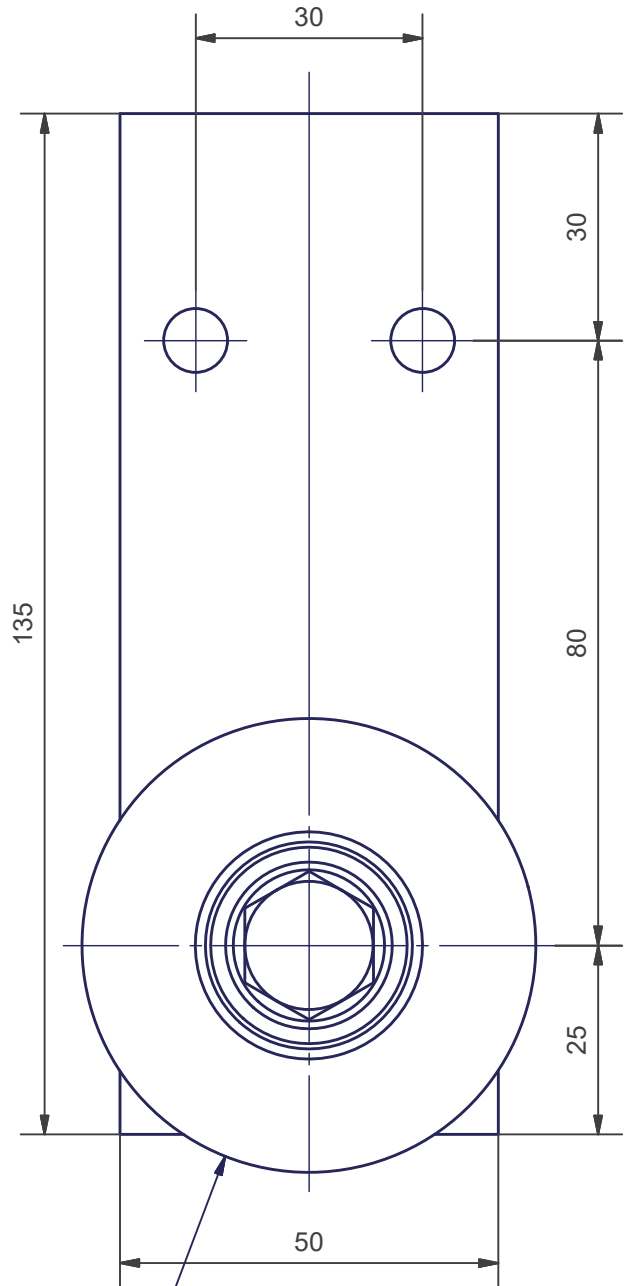
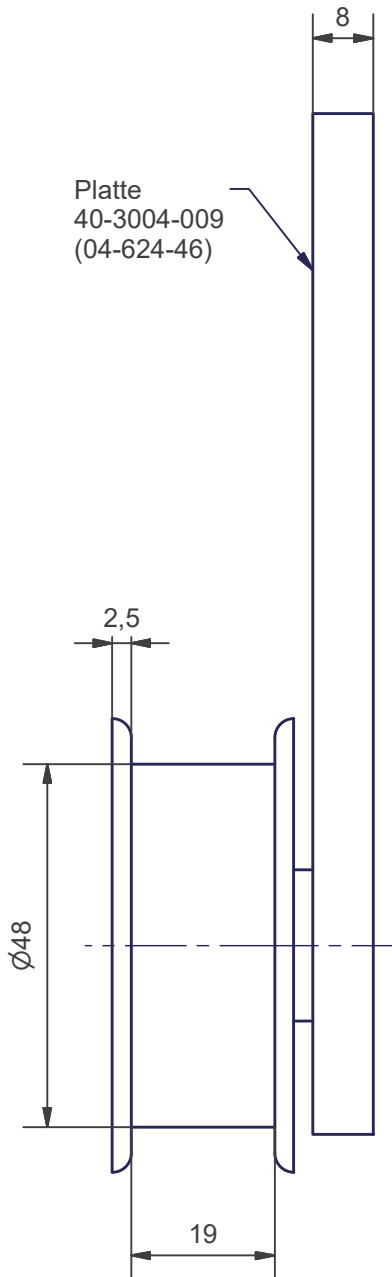
**Umlenkrad 110
mit Platte
624**

ATS 100-600

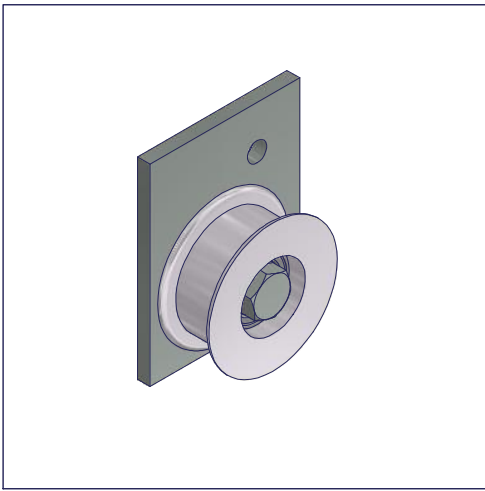


ZR-Breite 15mm

SAP-Artikelnr.
Z40-3000-624-110



BGR Umlenkrad
40-3100-001
(04-110-0Z)



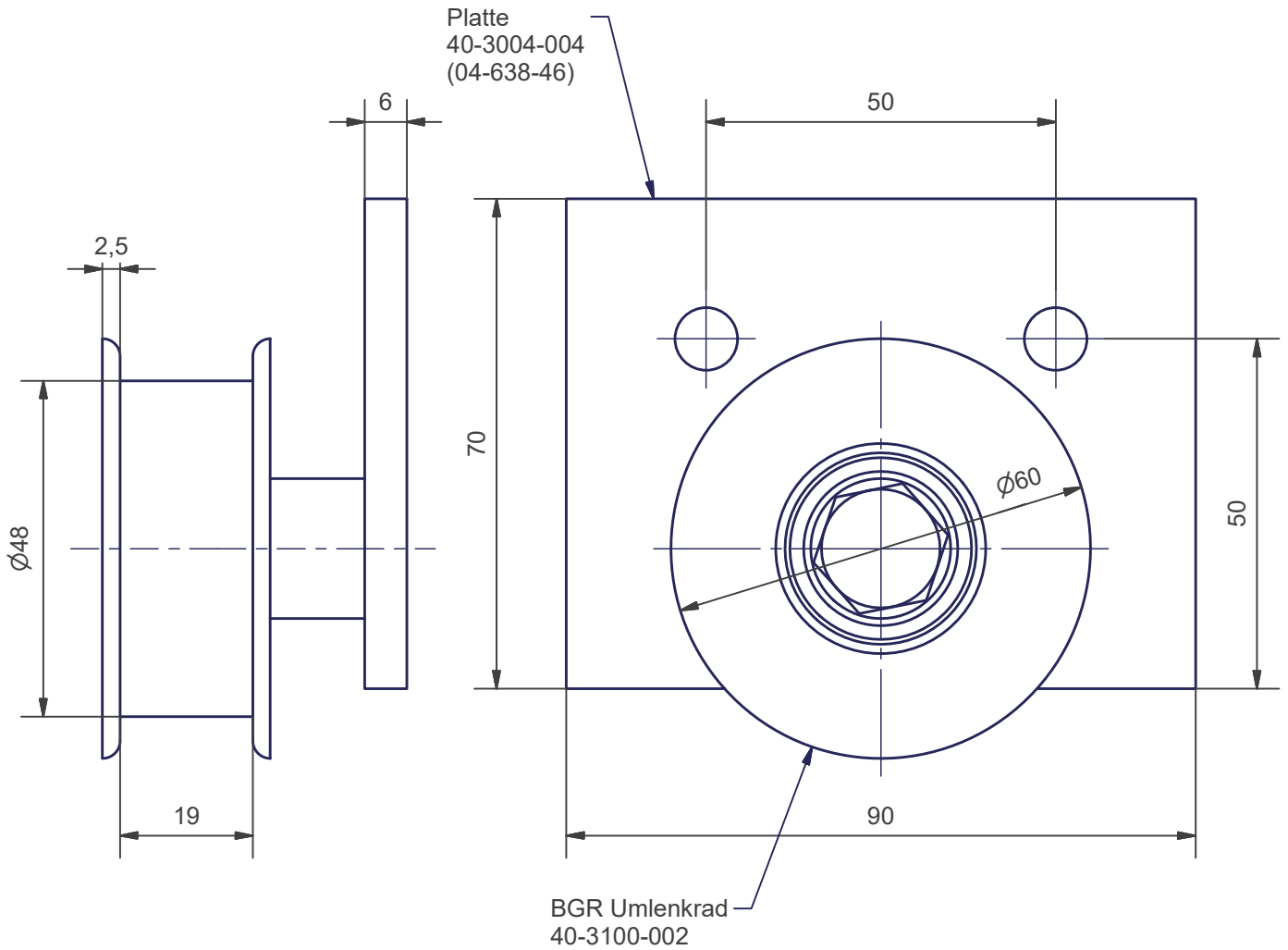
**Umlenrad 110
mit Platte
638**

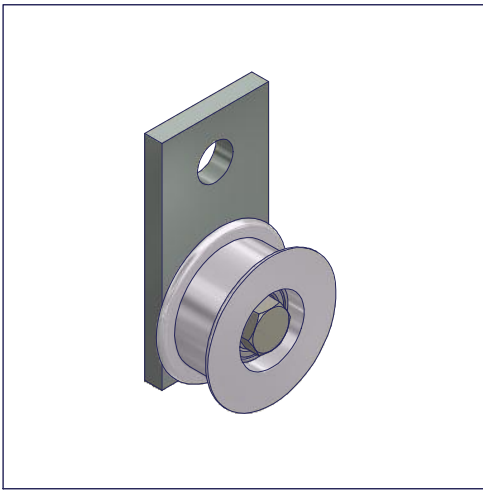
ATS 100-600



ZR-Breite 15mm

SAP-Artikelnr.
Z40-3000-638-110





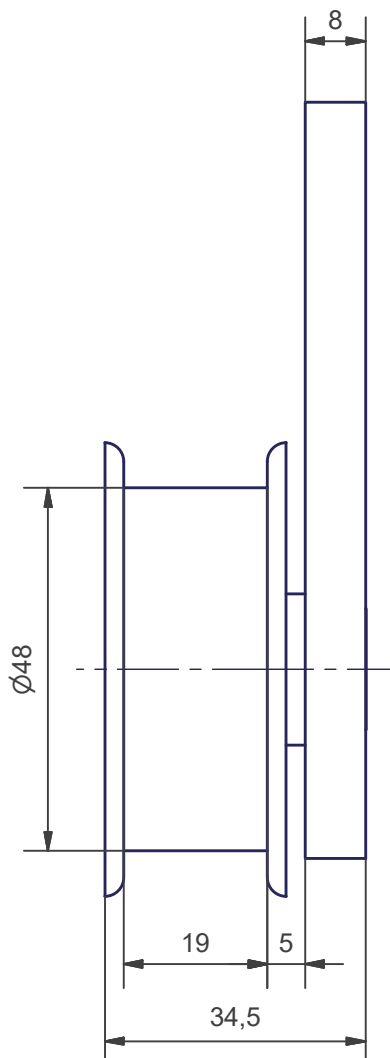
**Umlenrad 110
mit Platte
641-V2A**

ATS 100-600



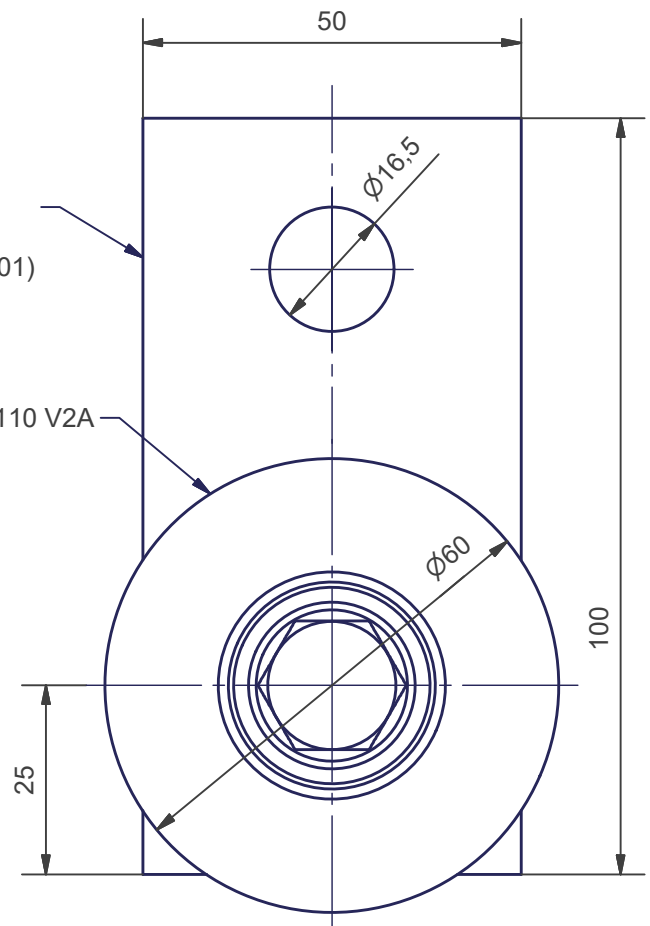
ZR-Breite 15mm

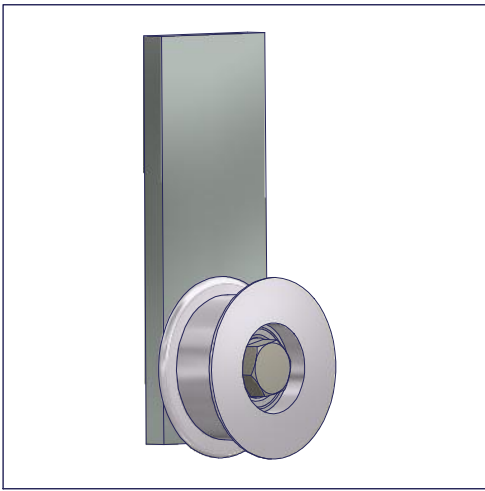
SAP-Artikelnr.
Z40-3000-641-110



Platte V2A
40-3004-102
(04-641-109-01)

BGR Umlenrad 110 V2A
40-3100-101





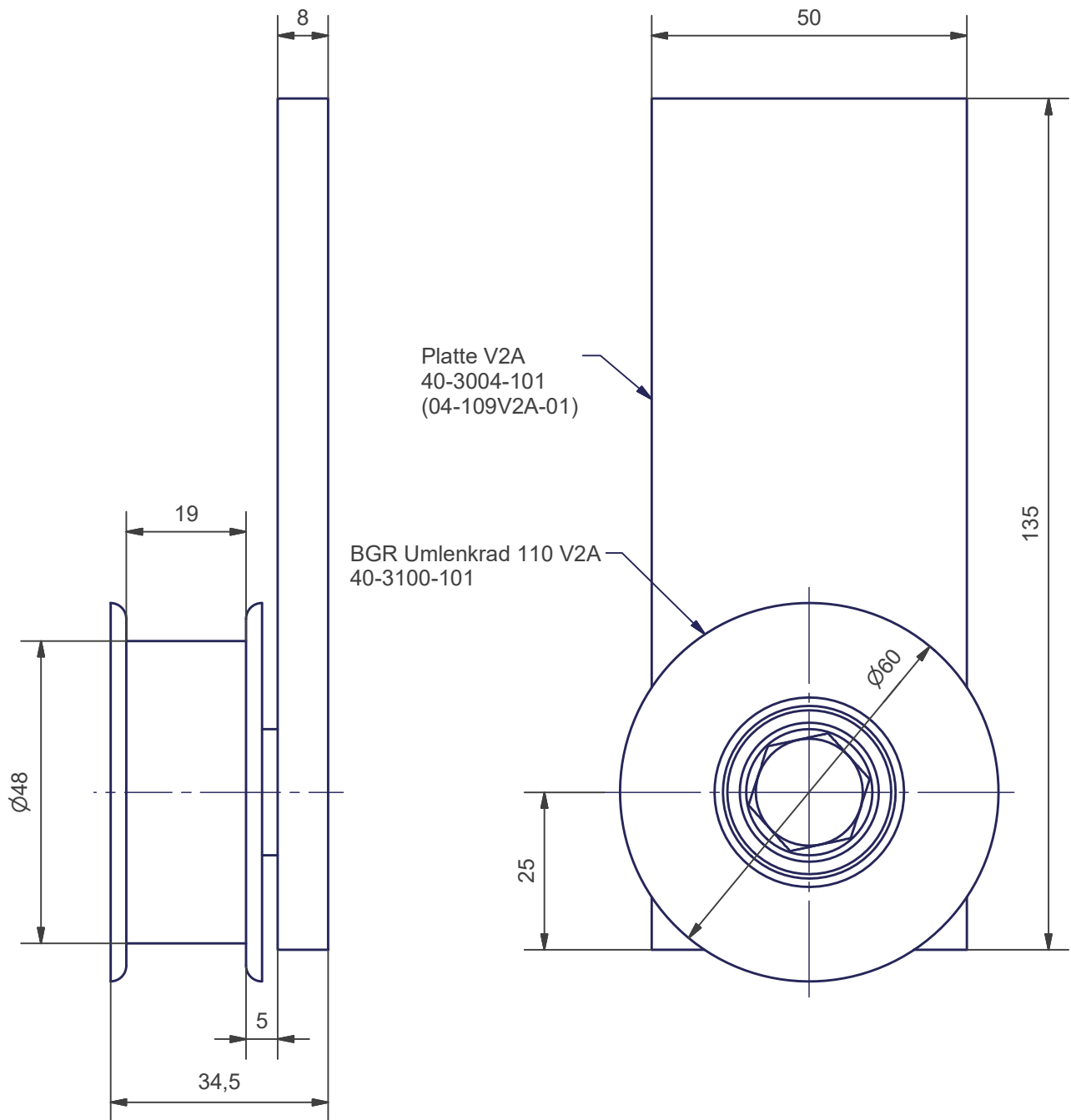
**Umlenkrad 110
mit Platte
V2A**

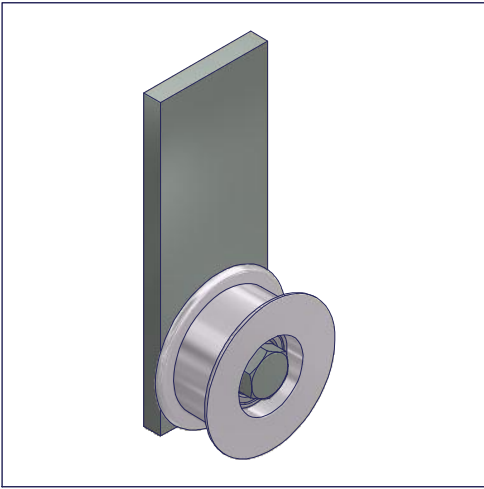
ATS 100-600



ZR-Breite 15mm

SAP-Artikelnr.
Z40-3000-101





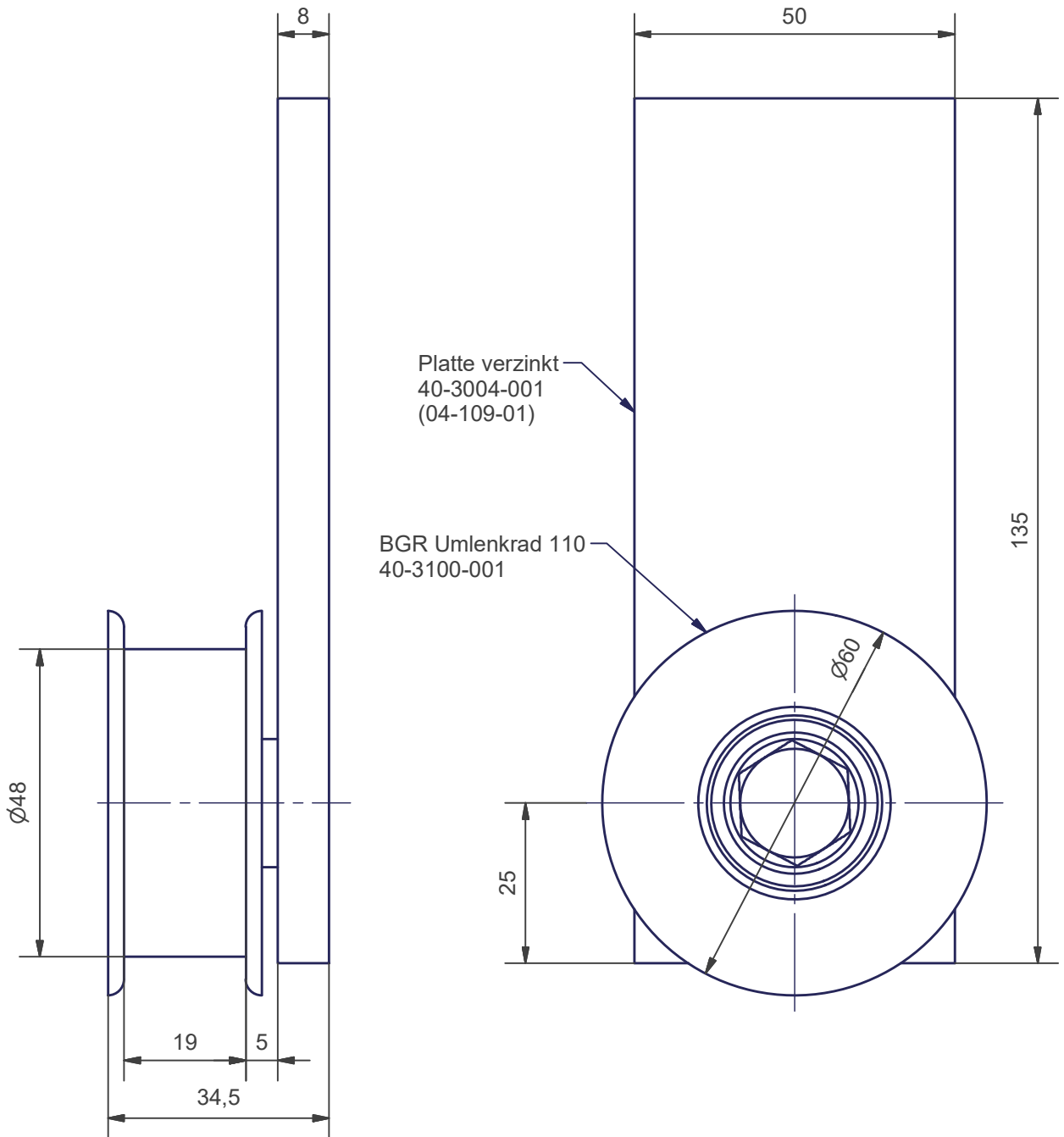
**Umlenrad 110
mit Platte**

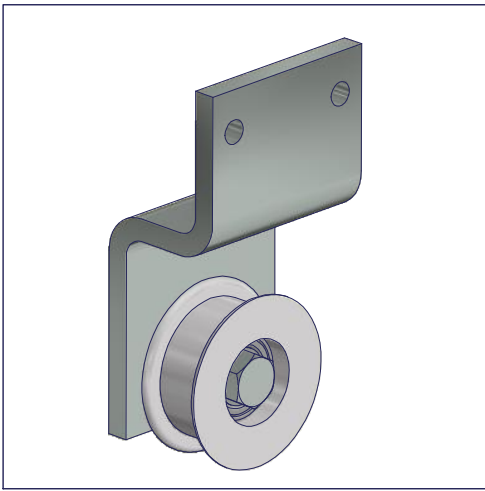


ATS 100-600

ZR-Breite 15mm

SAP-Artikelnr.
Z40-3000-001





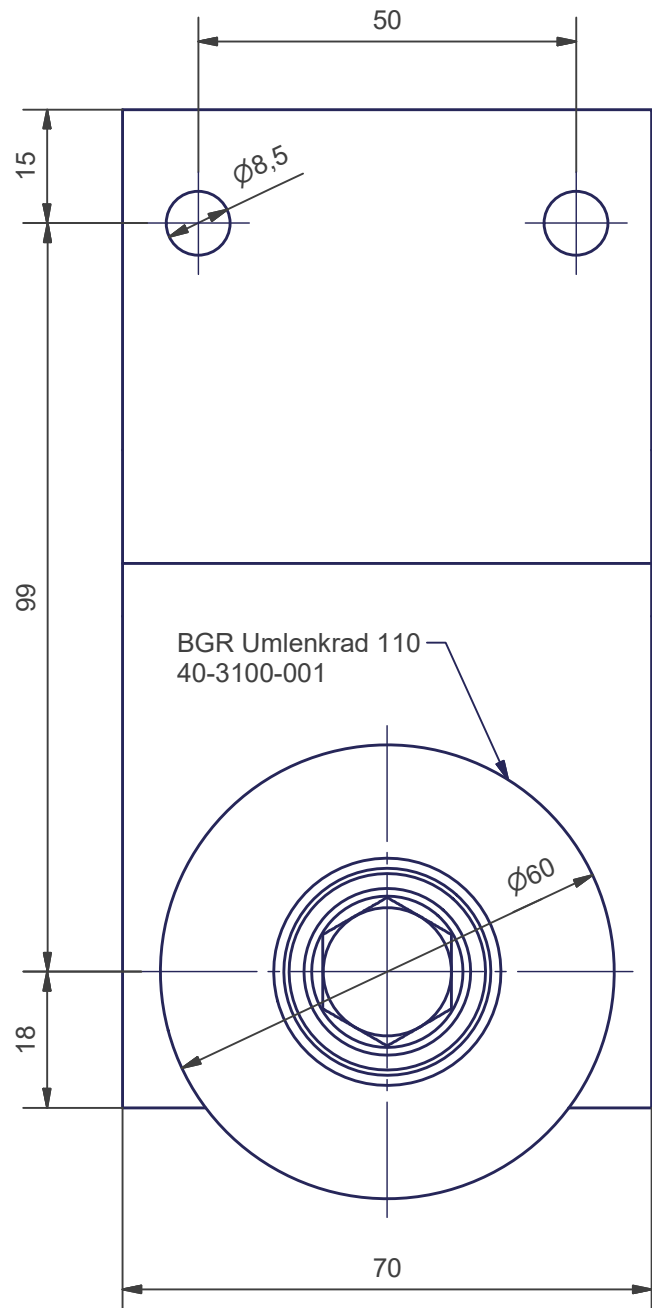
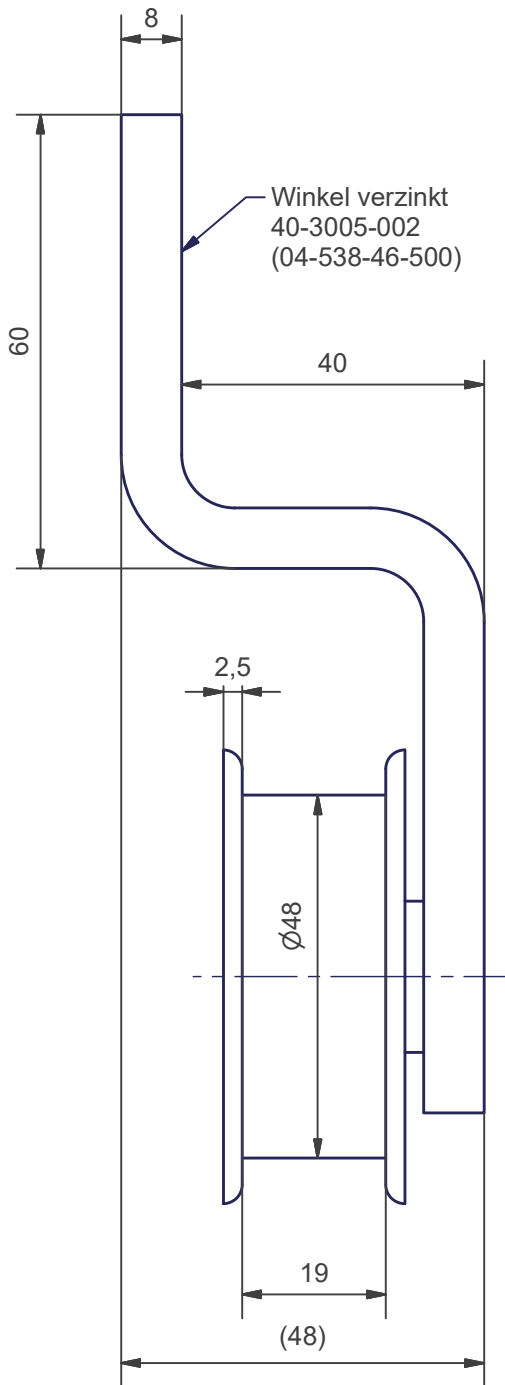
**Umlenkrad 110
mit Winkel 538**

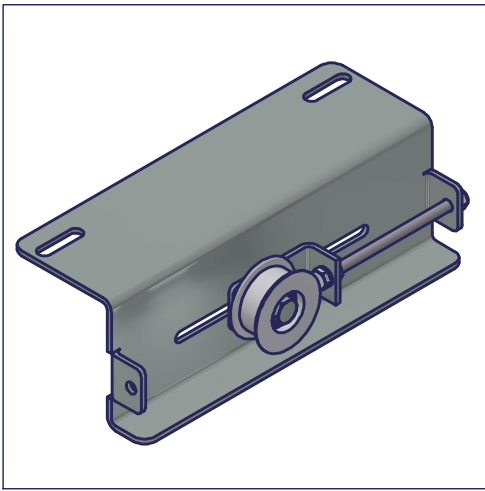


HELM 500
ATS 100-600

ZR-Breite 15mm

SAP-Artikelnr.
Z40-3000-538-110



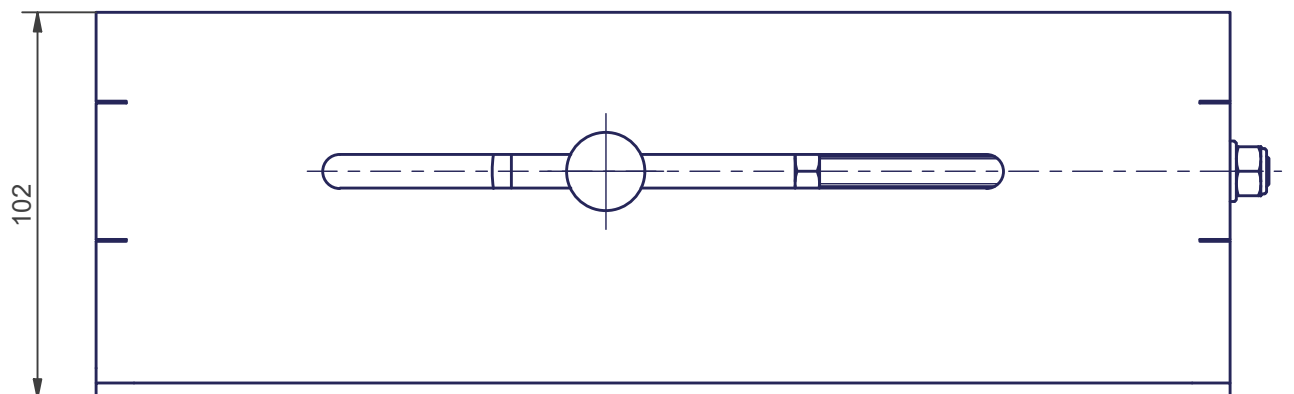
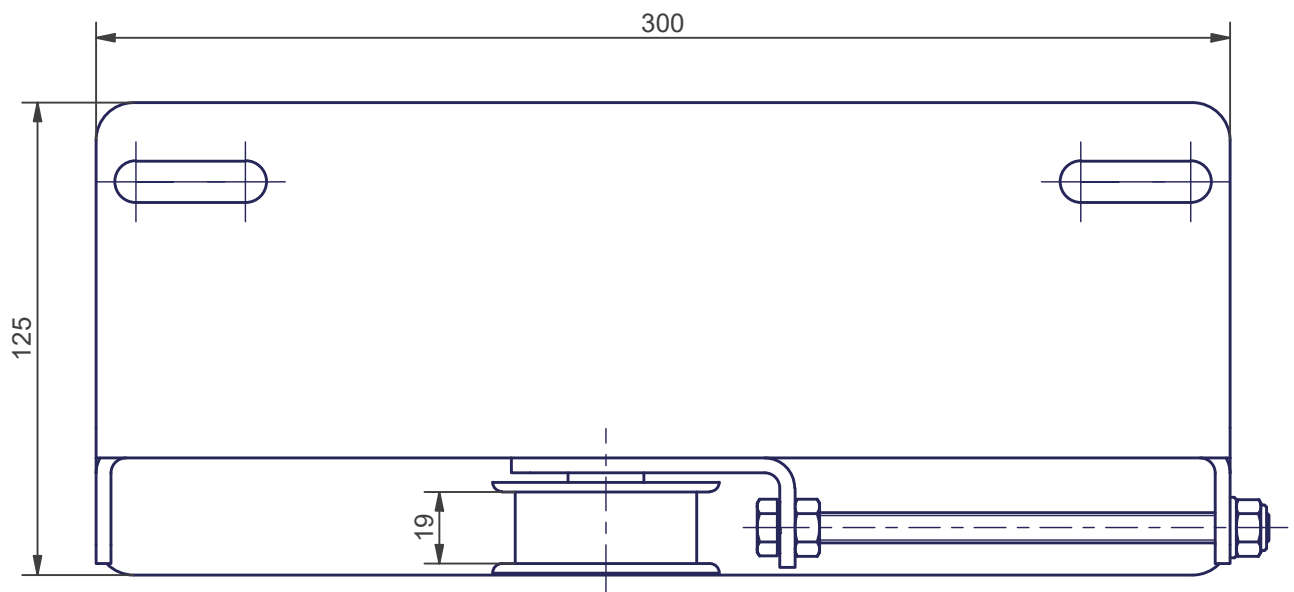


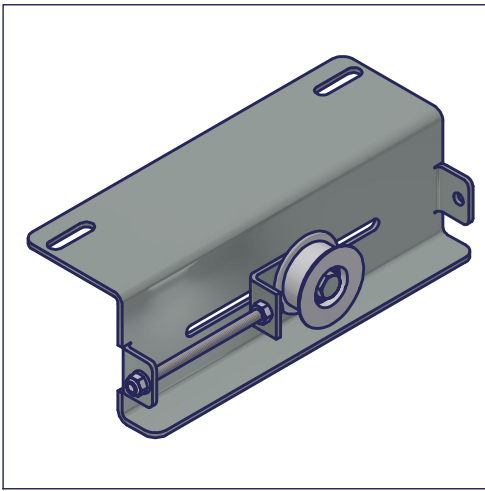
**Umlenrad 110
mit Winkel
605-RH**



ZR-Breite 15mm

SAP-Artikelnr.
Z40-3000-605-110-RH



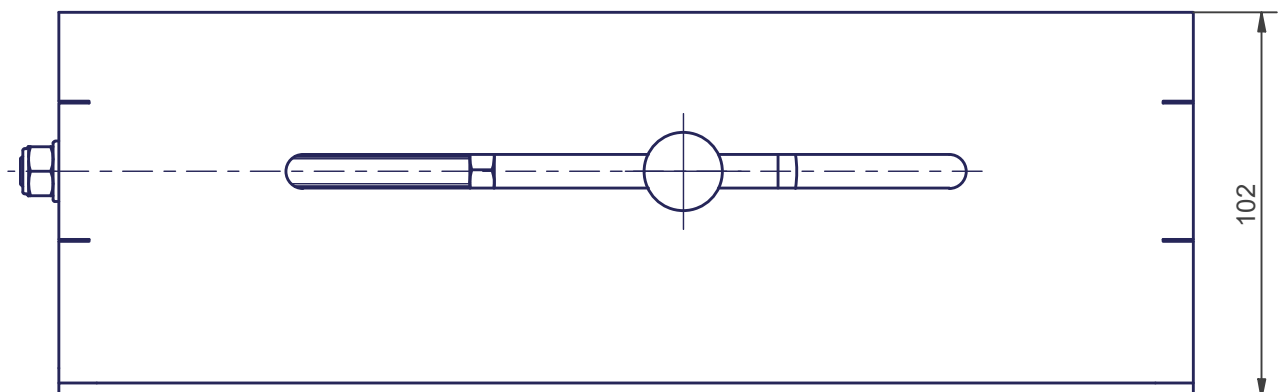
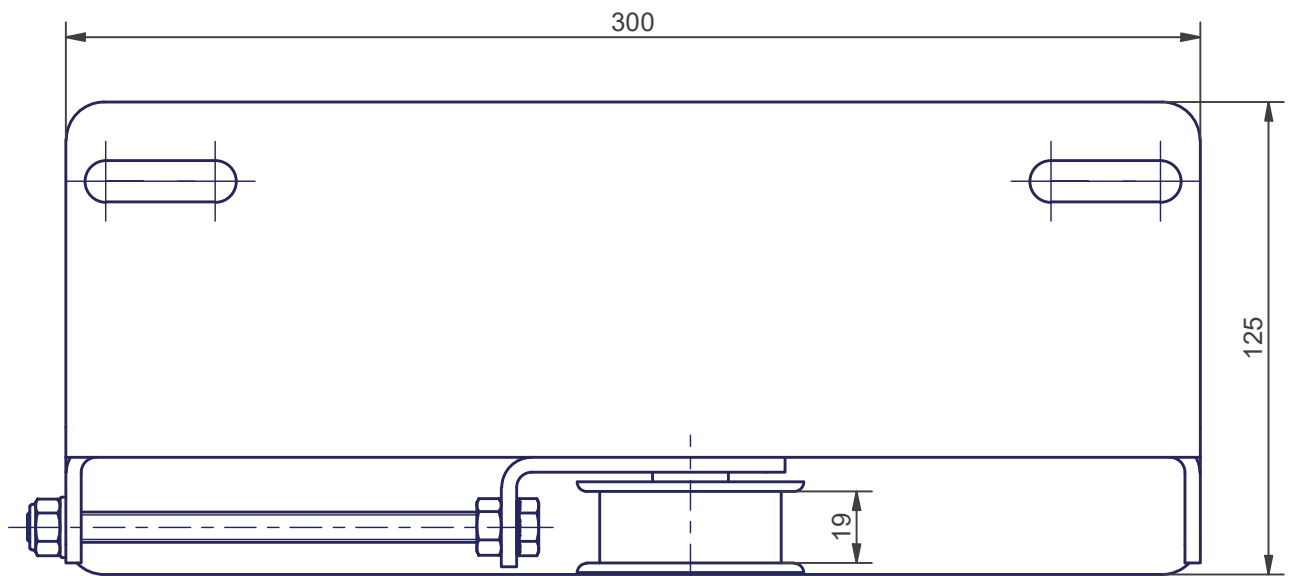


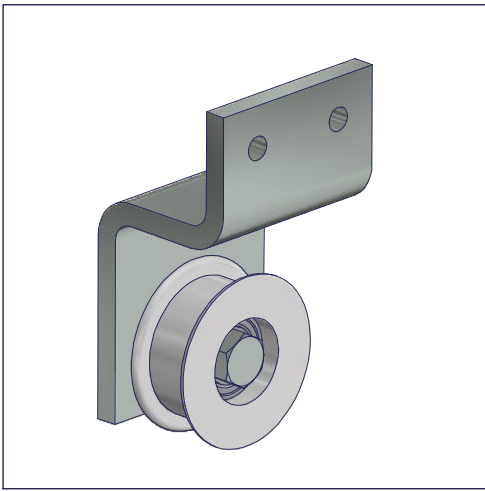
**Umlenkrad 110
mit Winkel
605-LH**



ZR-Breite 15mm

SAP-Artikelnr.
Z40-3000-605-110-LH





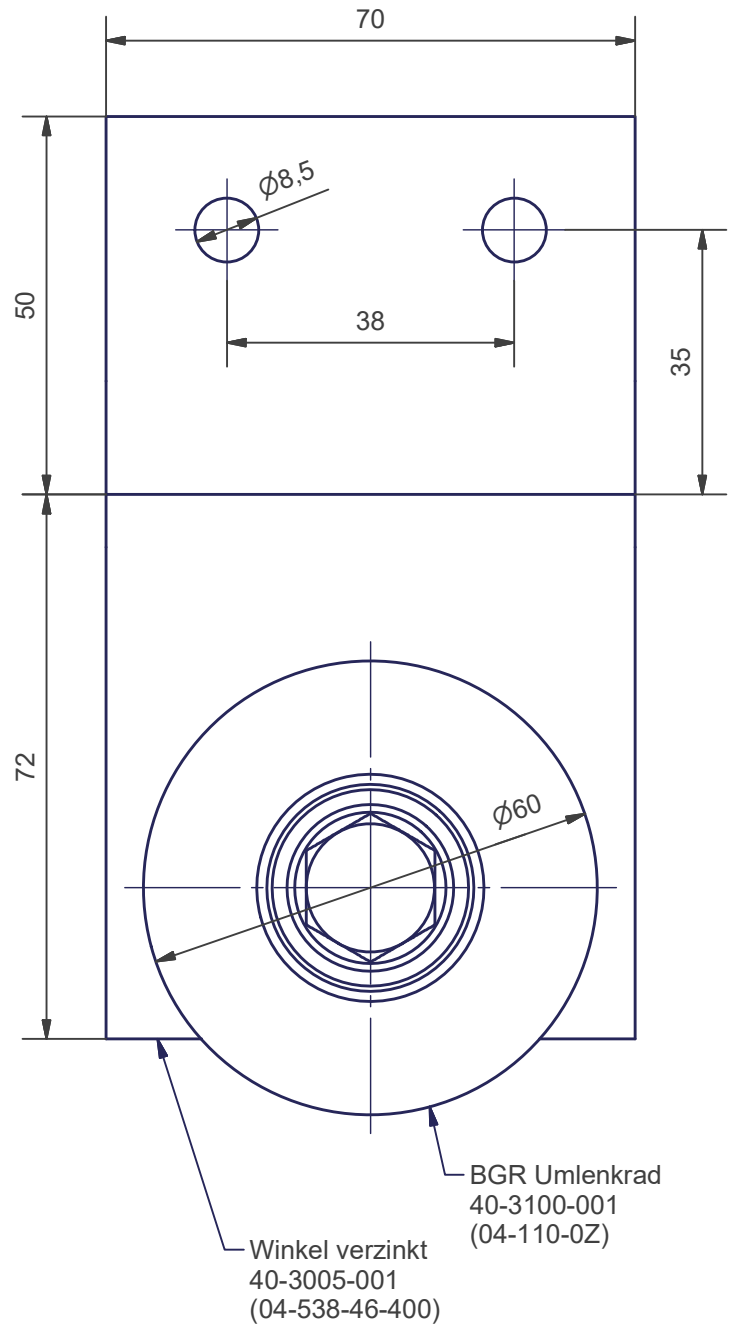
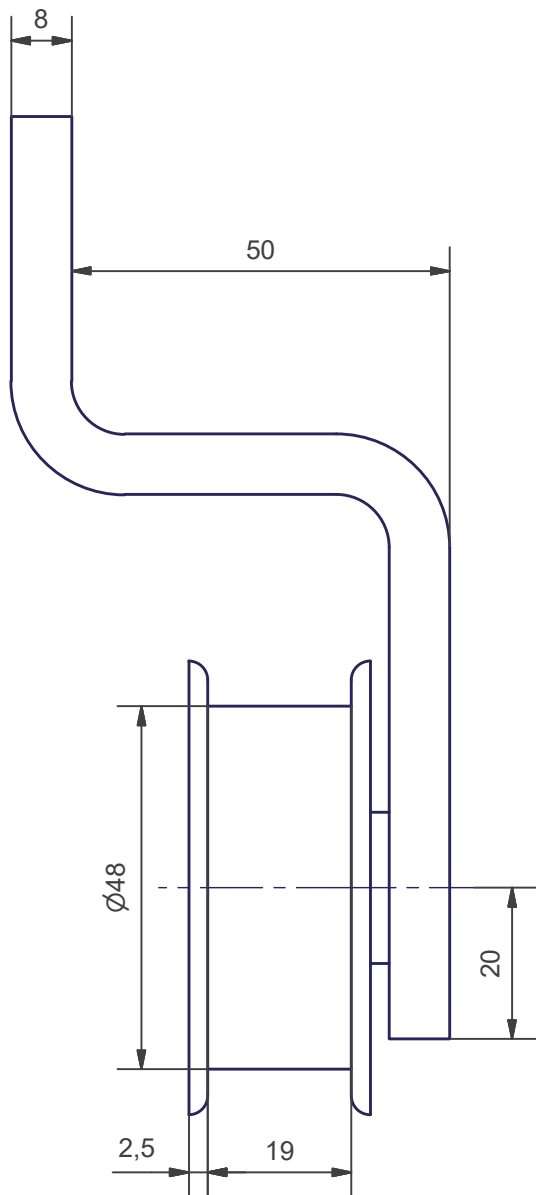
**Umlenrad 110
mit Winkel
613**

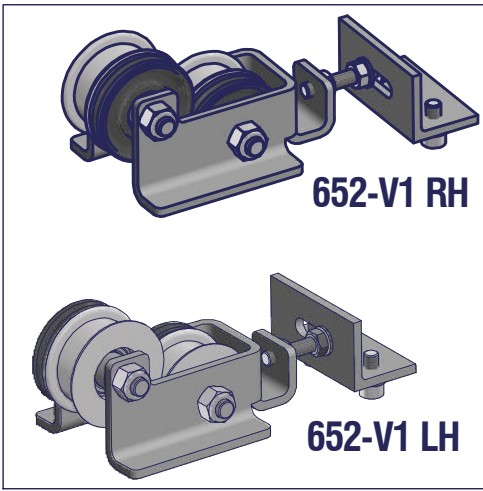
HELM 400
ATS 100-600



ZR-Breite 15mm

SAP-Artikelnr.
Z40-3000-613-110



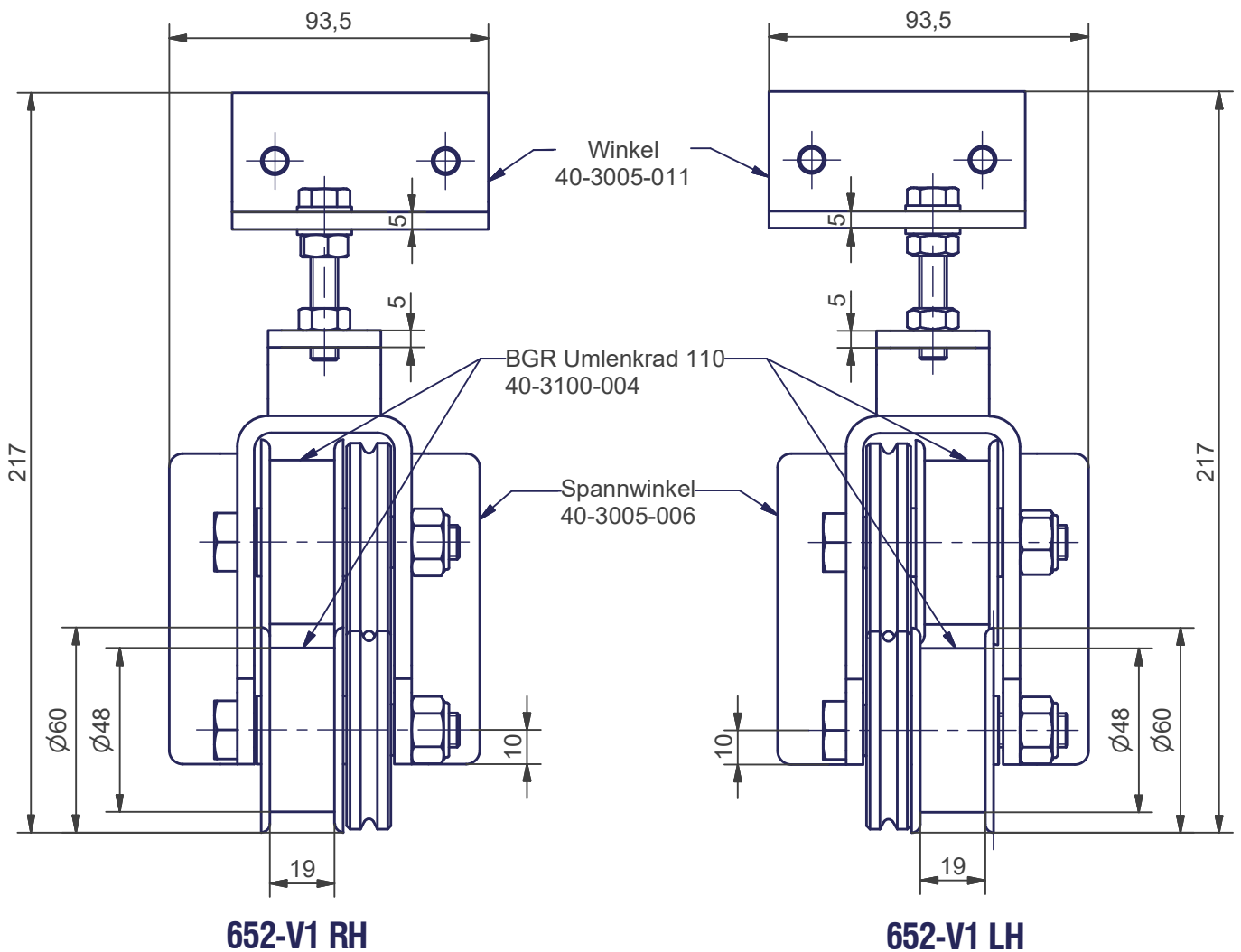


**Umlenkrad 110
mit Winkel
652-V1**

ATS 300-900

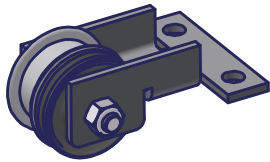
ZR-Breite 15mm

SAP-Artikelnr.
Z40-3000-652-110-V1

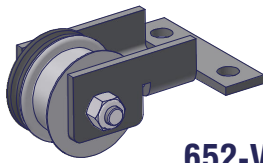


Werkstoffe:

Winkel und DIN-Teile: Stahl verzinkt
Umlenkrad: Aluminium



652-V3 RH



652-V3 LH

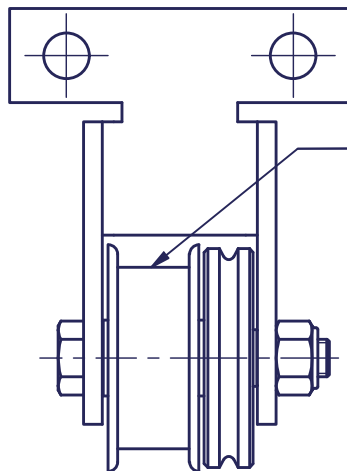
**Umlenkrad 110
mit Winkel
652-V3**

ATS 300-900

ZR-Breite 15mm

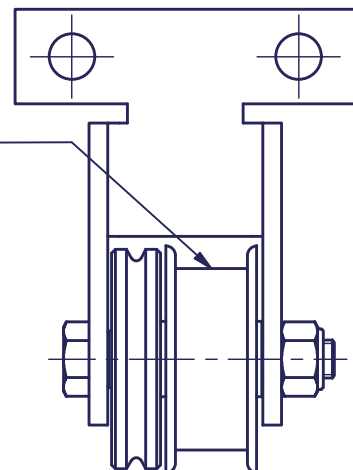
SAP-Artikelnr.
Z40-3000-652-110-V3

SCHNETZ



652-V3 RH

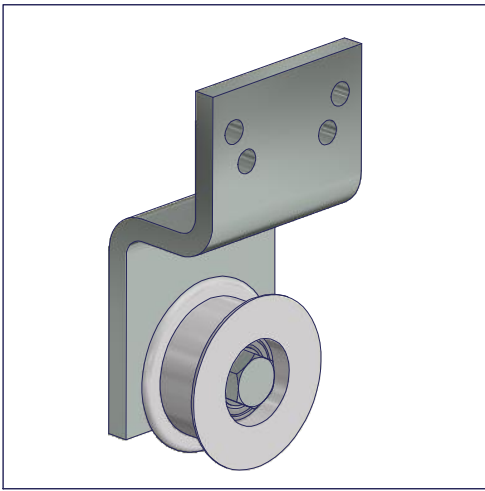
BGR Umlenkrad 110
40-3100-004



652-V3 LH

Werkstoffe:

Winkel und DIN-Teile: Stahl verzinkt
Umlenkrad: Aluminium

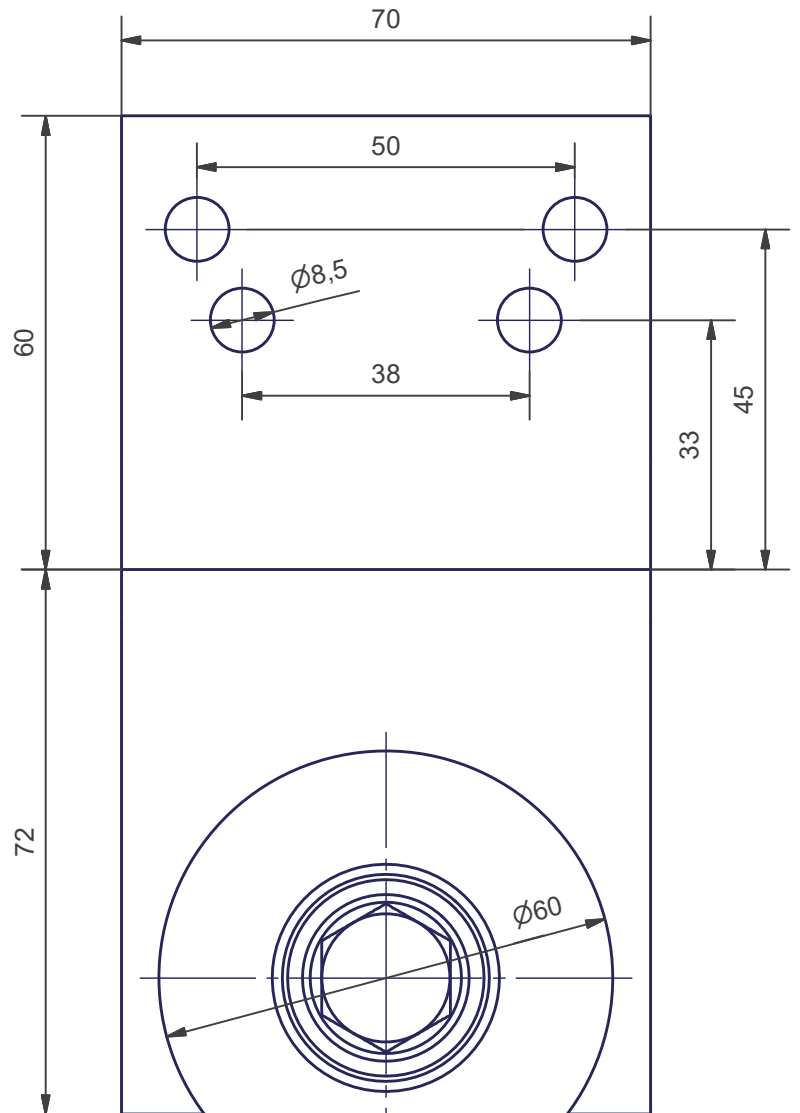
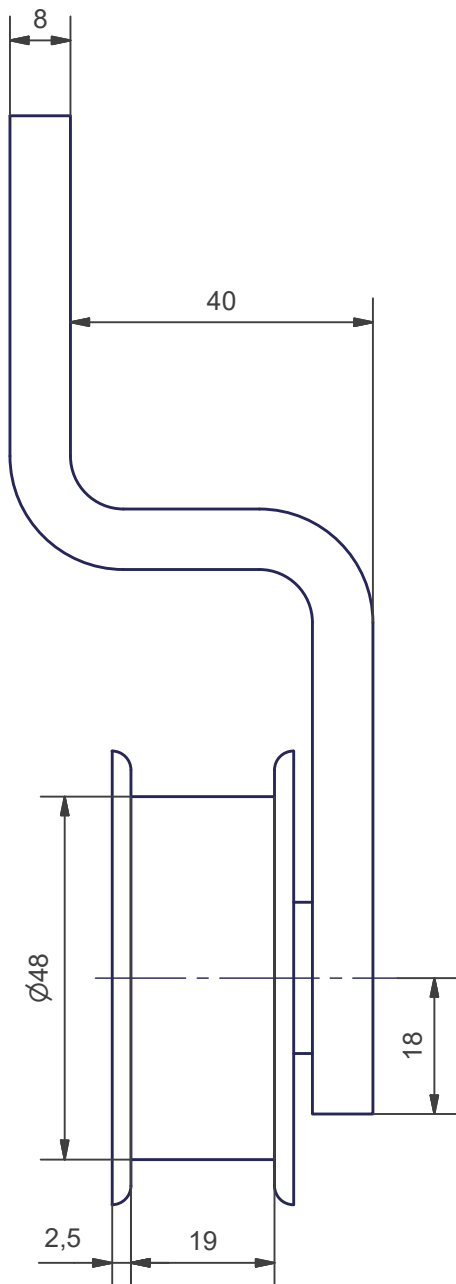


**Umlenkrad 110
mit Winkel
659**

ATS 100-600

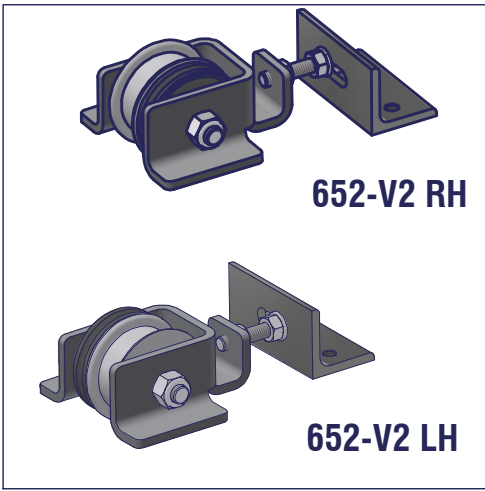
ZR-Breite 15mm

SAP-Artikelnr.
Z40-3000-659-110



Winkel verzinkt
40-3005-003
(04-538-46-400_-Ersatz)

BGR Umlenkrad
40-3100-001
(04-110-OZ)

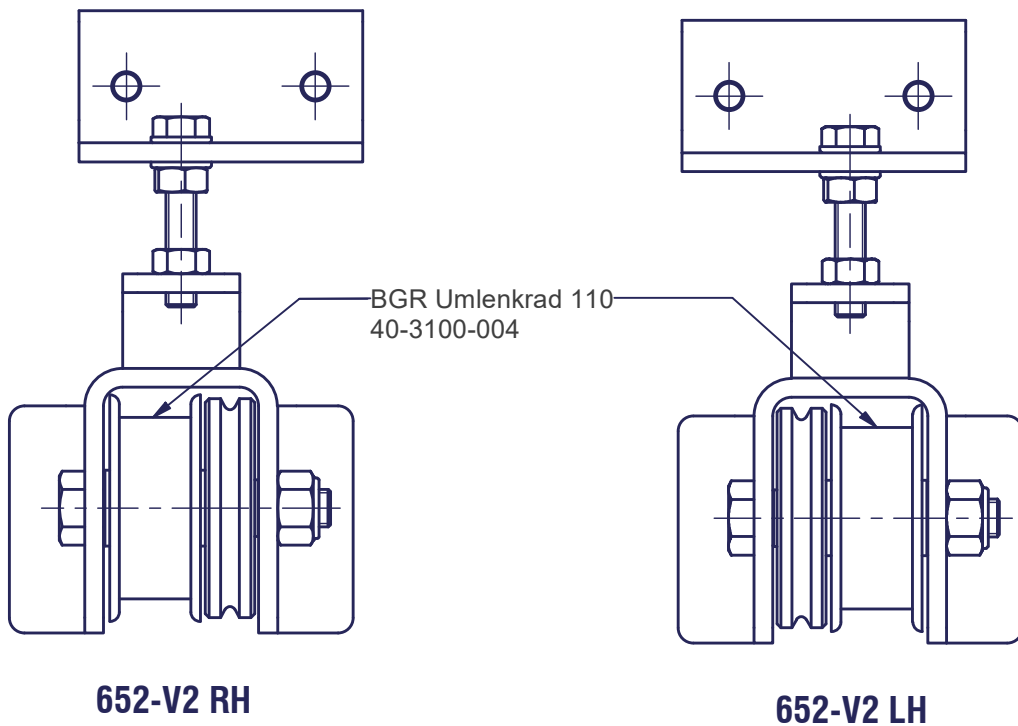


**Umlenrad 110
mit Winkel
652-V2**

ATS 300-900

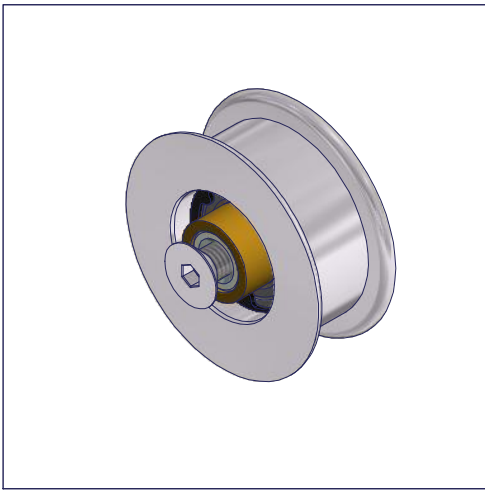
ZR-Breite 15mm

SAP-Artikelnr.
Z40-3000-652-110-V2



Werkstoffe:

Winkel und DIN-Teile: Stahl verzinkt
Umlenrad: Aluminium



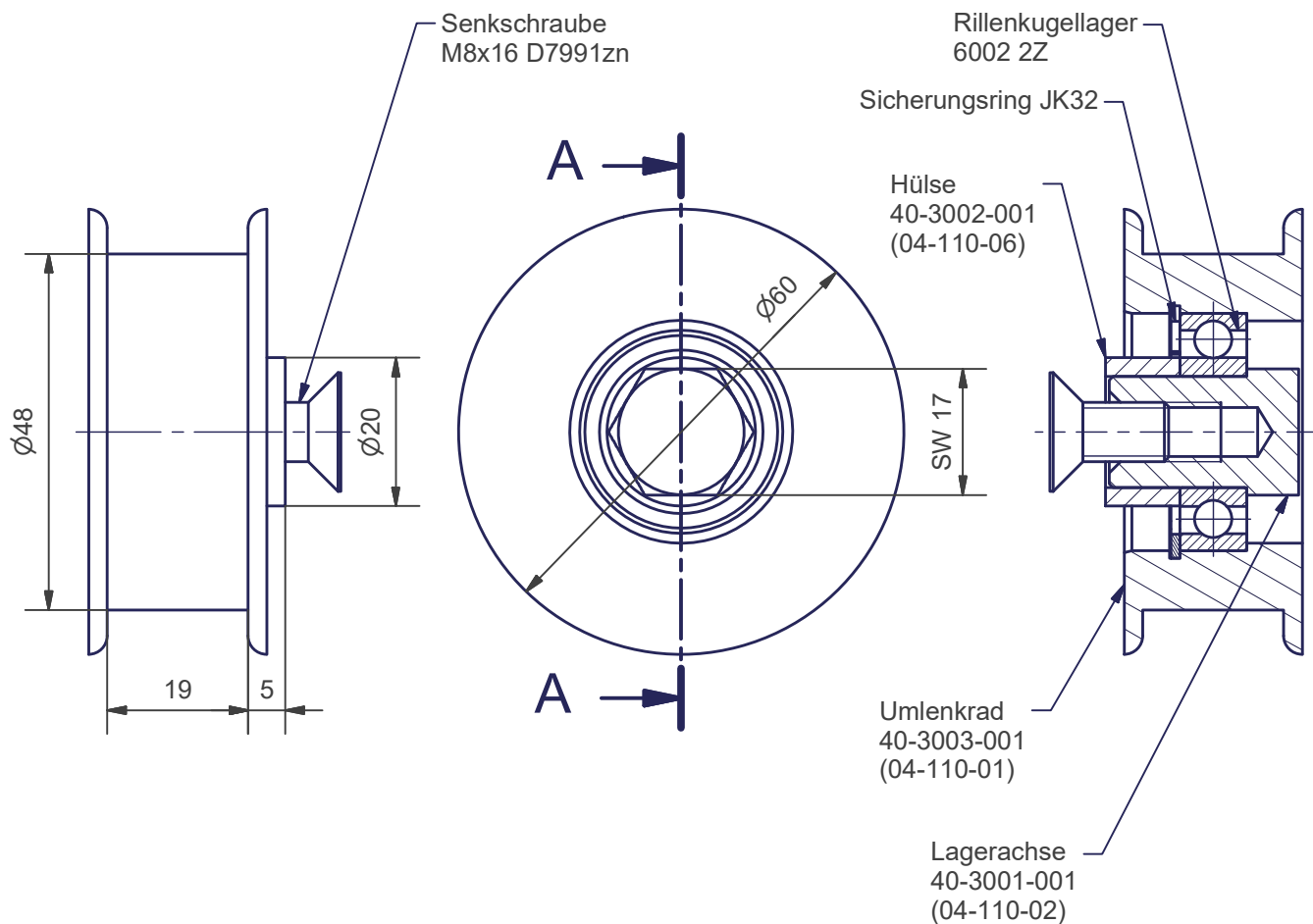
Umlenrad 110

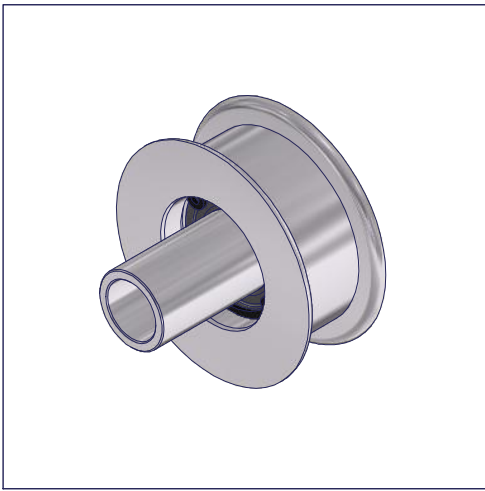
ATS 100-600

SCHNETZ

ZR-Breite 15mm

SAP-Artikelnr.
Z40-3000-000





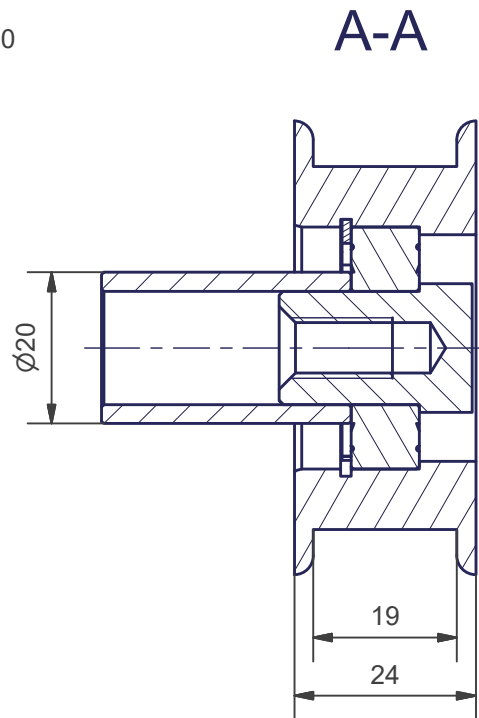
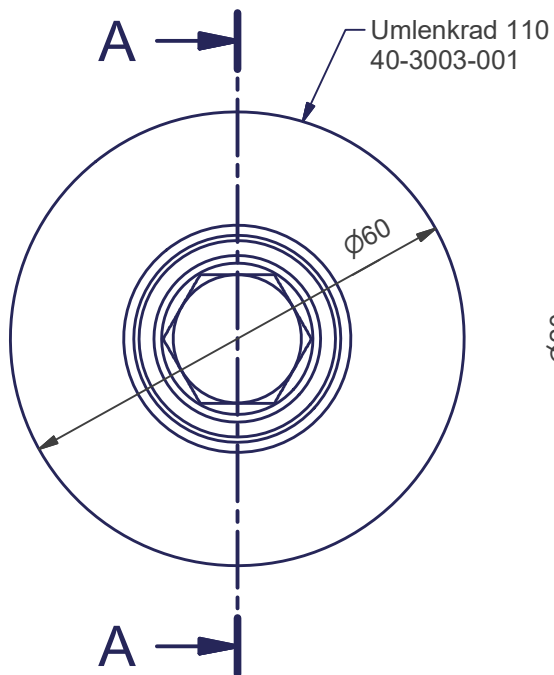
**Umlenrad 110
-659**

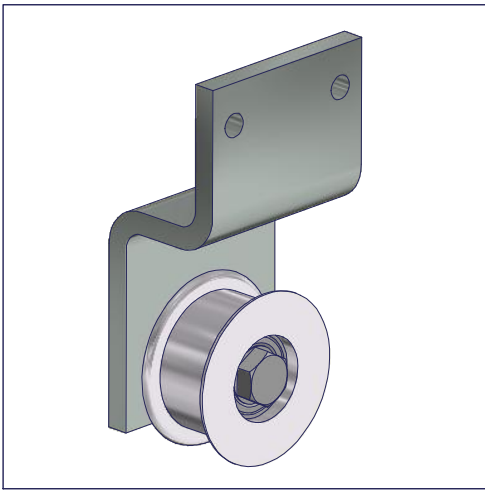


ATS 100-600

ZR-Breite 15mm

SAP-Artikelnr.
Z40-3100-003





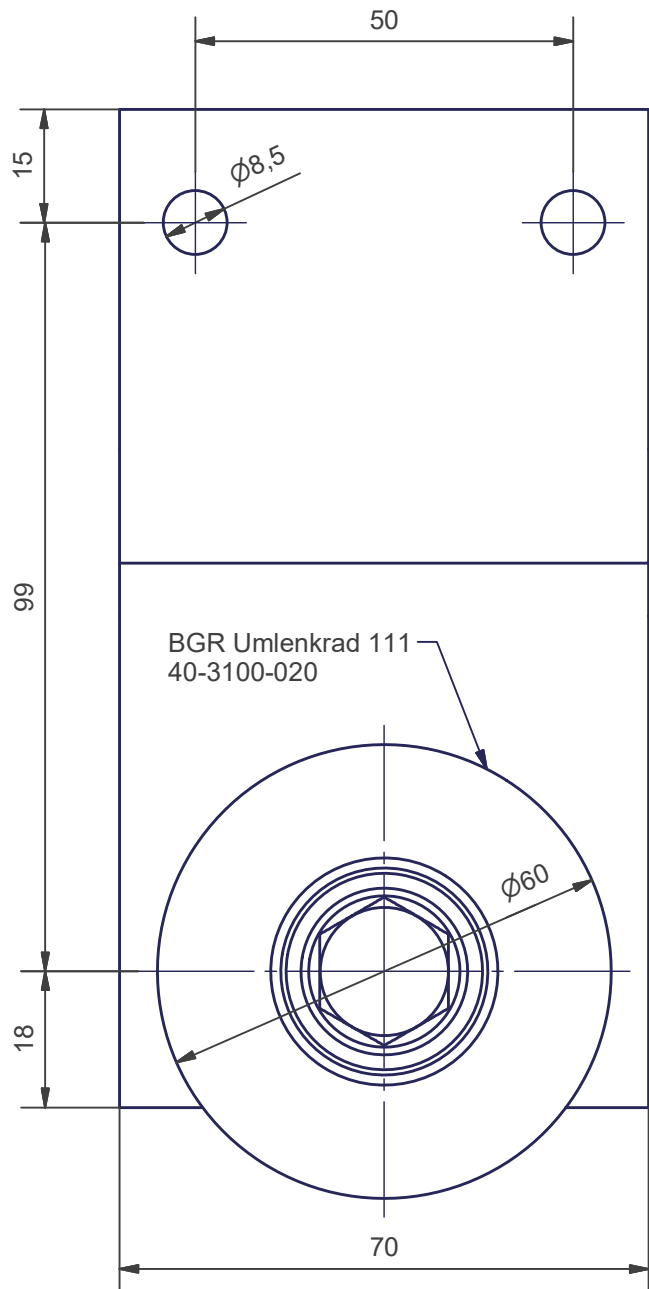
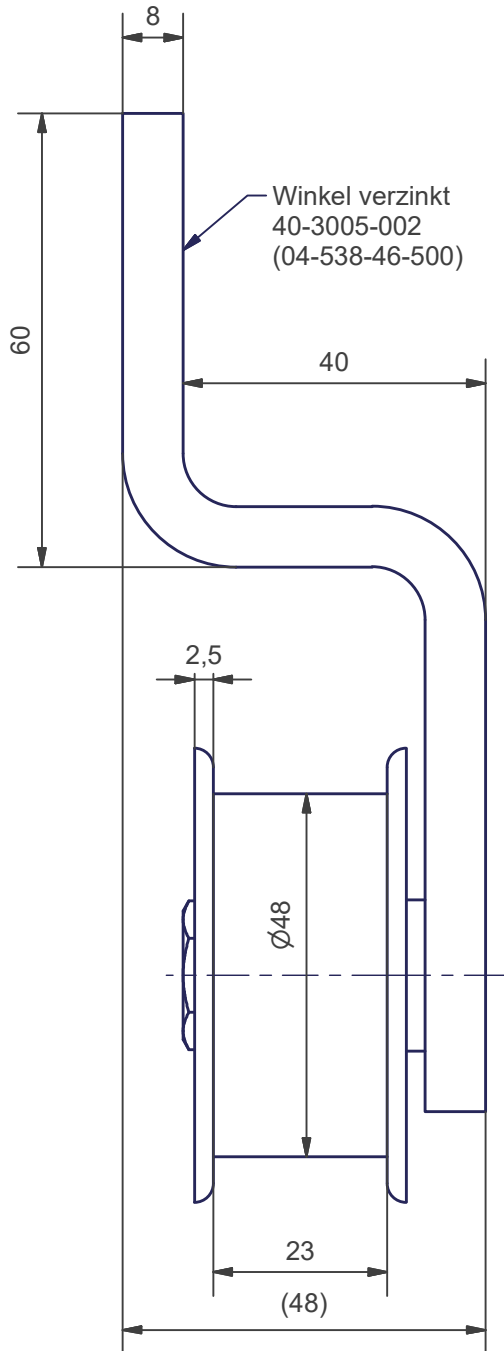
**Umlenkrad 111
mit Winkel 538**

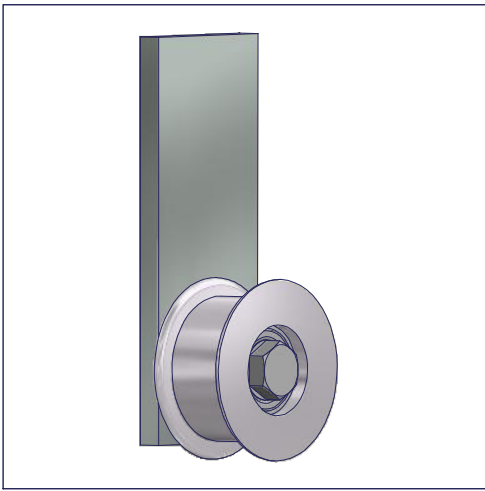
HELM 500
ATS 900



ZR-Breite 22mm

SAP-Artikelnr.
Z40-3000-538-111





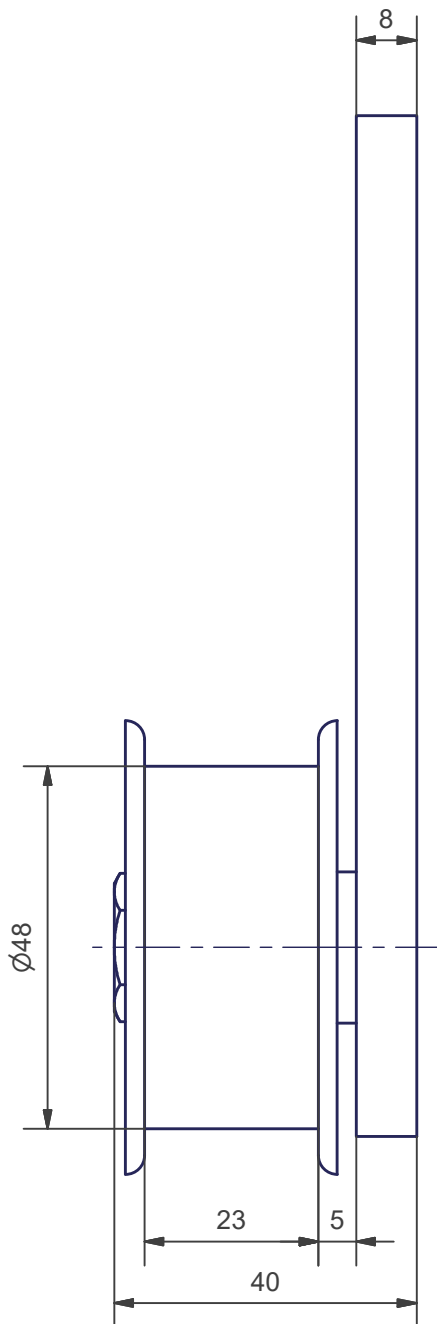
Umlenkrad 111 mit Platte



ATS 900

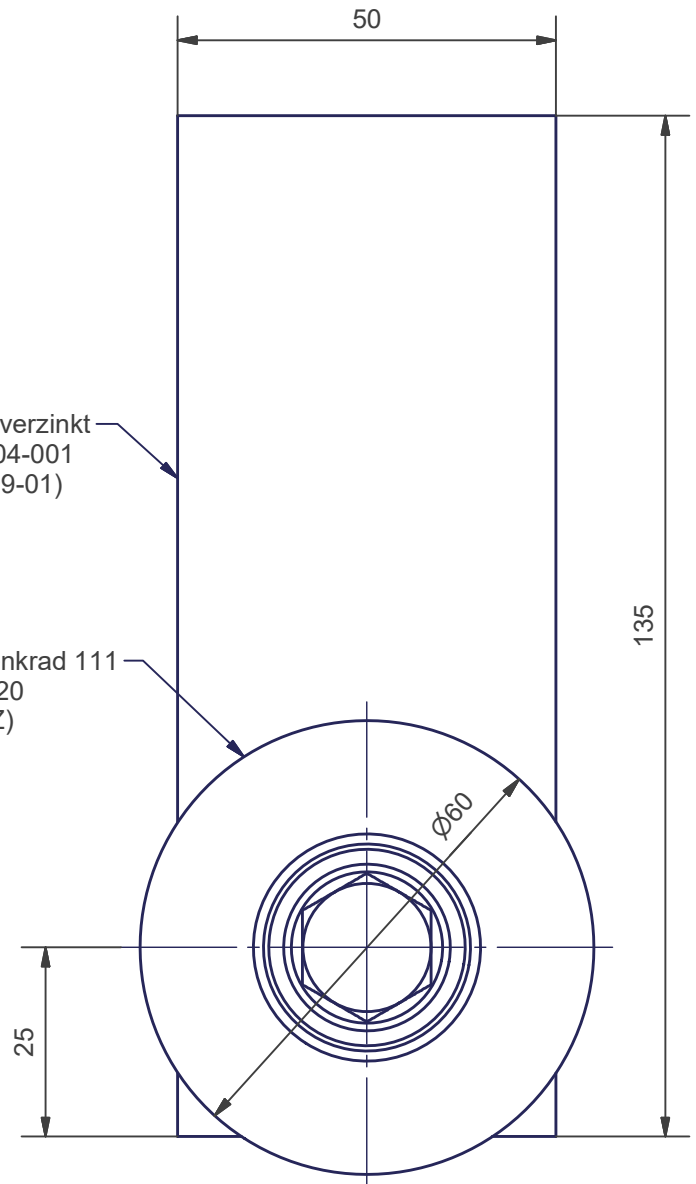
ZR-Breite 22mm

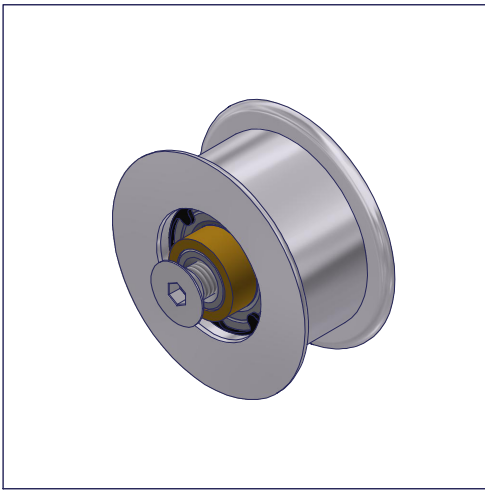
SAP-Artikelnr.
Z40-3000-002



Platte verzinkt
40-3004-001
(04-109-01)

BGR Umlenkrad 111
40-3100-020
(04-111-0Z)





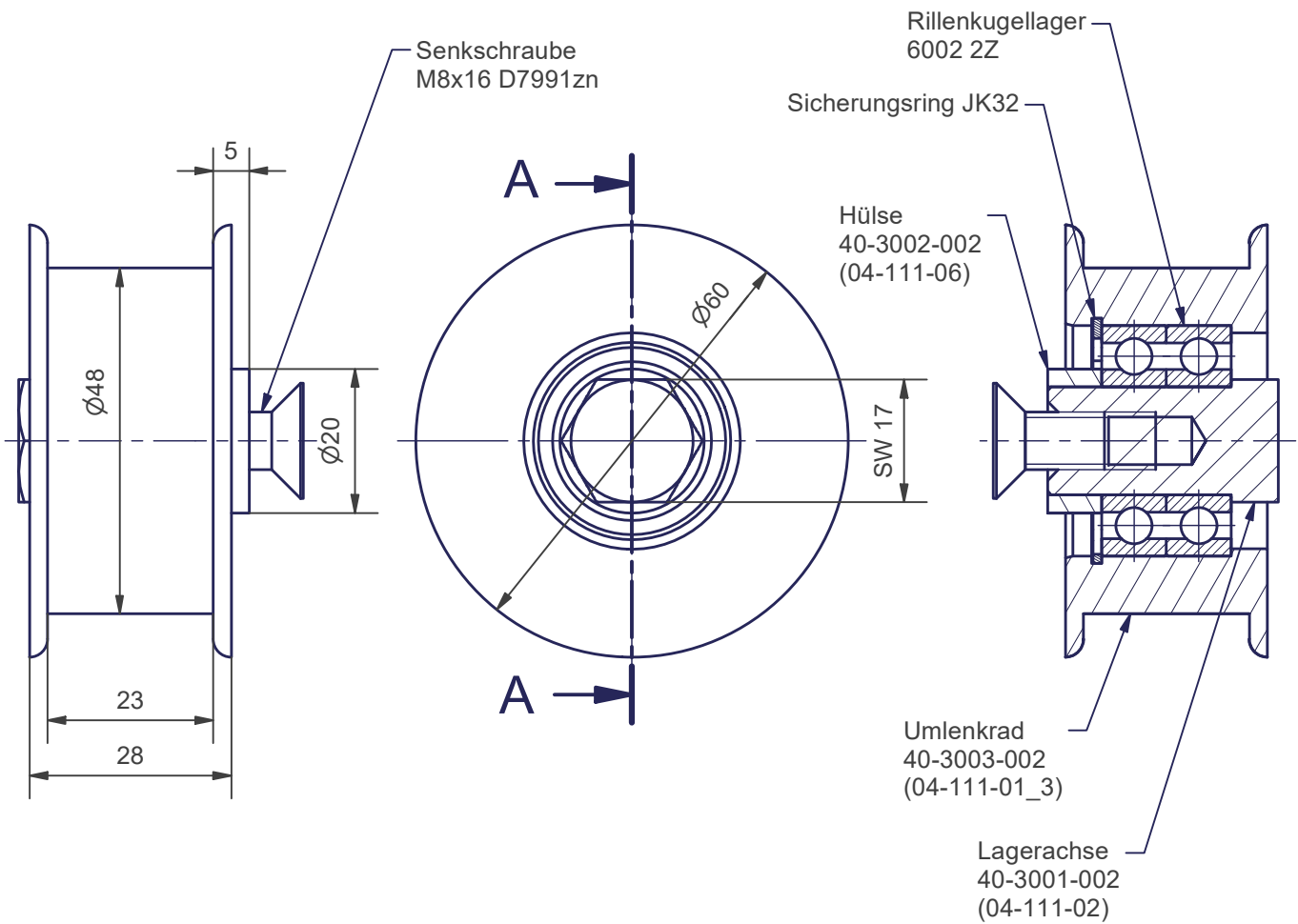
Umlenrad 111

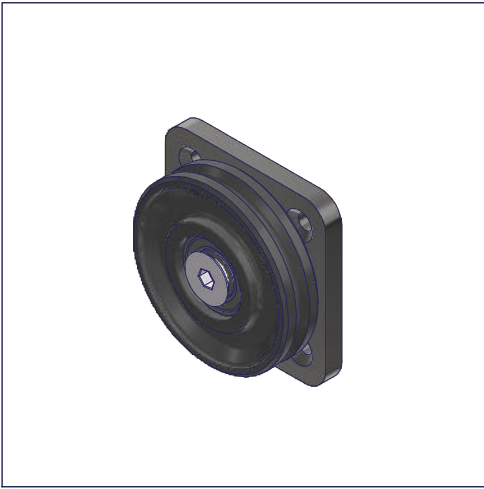


ATS 900

ZR-Breite 22mm

SAP-Artikelnr.
Z40-3000-111



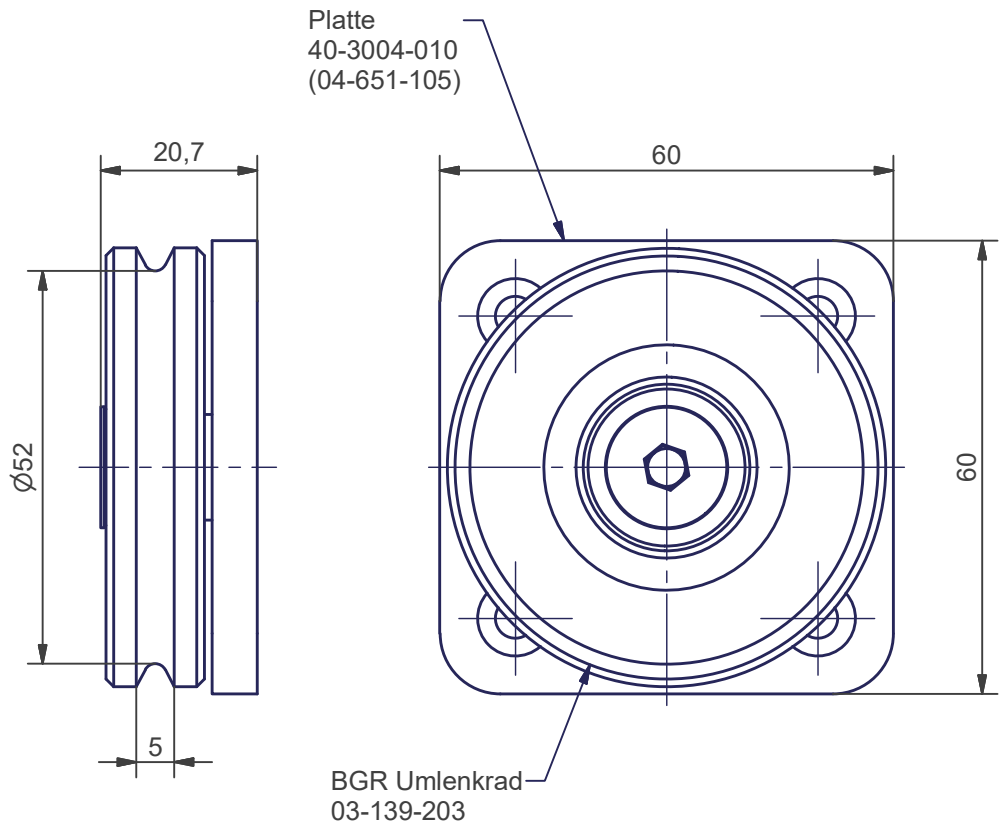
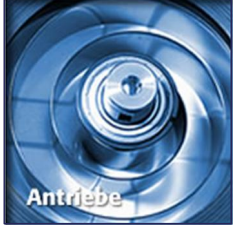


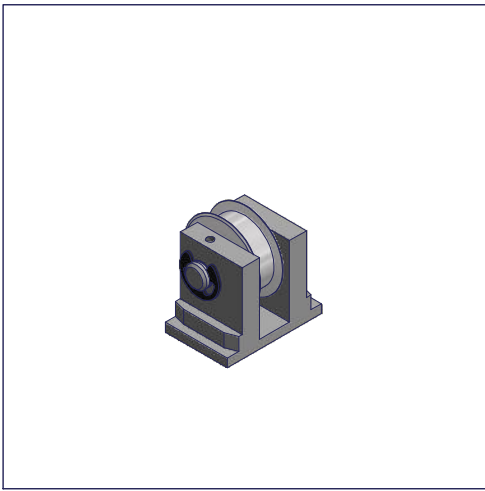
**Umlenrad
mit Platte
651**



Teleskopbefestigung

SAP-Artikelnr.
Z40-3000-651





**Umlenkrad
mit U-Profil
648**



ZR-Breite 9mm

SAP-Artikelnr.
Z40-3000-648

