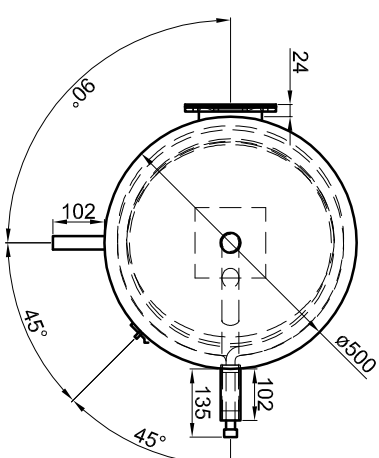


Alle Anschlüsse mit
Innengewinde Rp
Anschlüsse WT mit
Außengewinde R



Betriebsangaben:

Behälter:	220 l	Glattrohr-Wärmetauscher oben:	0,8 m ²
Nennvolumen:	10,0 bar	Übertragungsfläche:	3,0 l
zulässiger Druck (rs):	13,0 bar	Inhalt:	25,0 bar
Prüfdruck (p _{PT}):	0 - 95 °C	zulässiger Druck (rs):	0 - 110 °C
zulässige Temperatur (rs):	Trinkwasser	zulässige Temperatur (rs):	Wasser/Glykol
zulässiges Medium:	75 kg	zulässiges Medium:	1,4571
Werkstoff:	1,4571/1,4404	Werkstoff:	
Korrosionsschutz:	tauchgebeizt und passiviert		

Glattrohr-Wärmetauscher unten:	0,8 m ²
Übertragungsfläche:	3,0 l
Inhalt:	25,0 bar
zulässiger Druck (rs):	0 - 110 °C
zulässige Temperatur (rs):	Wasser/Glykol
zulässiges Medium:	1,4571
Werkstoff:	

Materialstärken:

Mantelblech: 1,5 mm
Klöpperböden: 2,0 mm

Materialstärken sind nicht dargestellt!

TWL-Technologie GmbH
Im Gewerbegebiet 2 - 12
D-92271 Freihung
www.twl-technologie.de

Gezeichnet: Julian Klier
Datum: 26.09.2015
Maßstab: M 1:15
Edelstahl-Solarspeicher Typ ESO 200

Art-Nr. ESO.0200