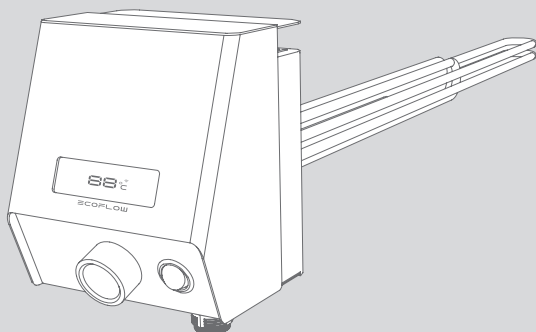


V1.0

Ausstellungsdatum : 29-05-2024

ECOFLOW POWERGLOW

Smart Heizstab



Für das neueste Dokument, bitte scannen Sie den QR-Code oder besuchen Sie:






Q <https://enterprise.ecoflow.com/eu/documentation>

WICHTIG

- Lesen und beachten Sie vor der Montage, dem Betrieb und der Wartung des Geräts Montageanleitung und das Sicherheitshinweise.

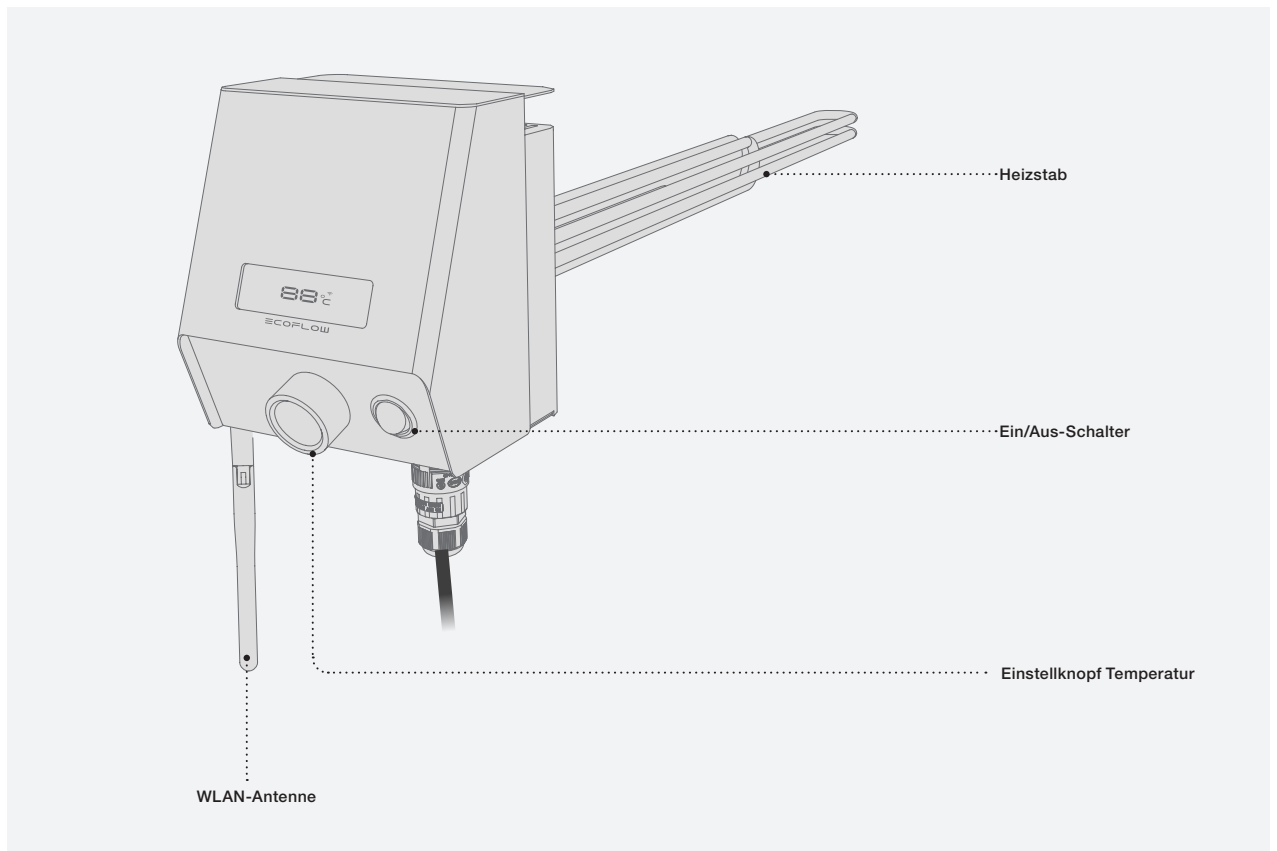
INHALT

1	Sicherheitshinweise	11	(Optional) Einrichten einer Kommunikationsverbindung zu EcoFlow PowerOcean
2	Vorbereiten von Werkzeugen und Geräten		
2	Im Lieferumfang enthalten		
3	Systeminstallation	11	(Optional) Einrichten einer Kommunikationsverbindung zu EcoFlow PowerOcean DC FIT
3	Anforderungen an die Installationsumgebung		
4	Anforderungen an den Aufstellungsort	12	Anschluss eines Smart Meter
4	Einbau des EcoFlow PowerGlow in den Warmwasserspeicher	13	Verbinden mit Netzwerk
5	Elektroanschluss	14	Anschluss eines NTC
5	Integration von EcoFlow PowerGlow in das EcoFlow PowerOcean System	14	Installation der WLAN-Antenne
5	Integration von EcoFlow PowerGlow in das EcoFlow PowerOcean DC FIT System	14	Befestigung der Steuereinheit
6	Integration von EcoFlow PowerGlow in ein PV-System eines anderen Herstellers	15	Inbetriebnahme des Systems
7	Schaltplan – 3-phasig	15	Überprüfung vor dem Einschalten
8	Schaltplan – 1-phasig	15	Einschalten des Systems
10	Anschluss der AC IN-Kabel	15	Ausschalten des Systems
		15	LCD-Display
		15	Temperatureinstellung
		16	Steuerung per App

Symbol	Bedeutung
 GEFAHR	Kennzeichnet eine Situation hoher Gefährdung, die bei Nichtvermeidung schwere oder gar tödliche Verletzungen zur Folge haben kann
 VORSICHT	Gefahr eines Stromschlags.
 WARNUNG	Kennzeichnet eine Situation mittlerer Gefährdung, die bei Nichtvermeidung schwere oder gar tödliche Verletzungen zur Folge haben kann
 VORSICHT	Kennzeichnet eine Situation niedrigerer Gefährdung, die bei Nichtvermeidung leichte oder mittelschwere Verletzungen zur Folge haben kann
 HINWEIS	Kennzeichnet eine Situation mit einem gewissen Gefährdungspotenzial, die bei Nichtvermeidung Schäden an Anlagen und Geräten, Datenverlust, Verschlechterung des Betriebsverhaltens und/oder unerwarteten Ergebnissen zur Folge haben kann Mit HINWEIS gekennzeichnete Vorgehensweisen stehen nicht im Zusammenhang mit einer Gefahr von Verletzungen.

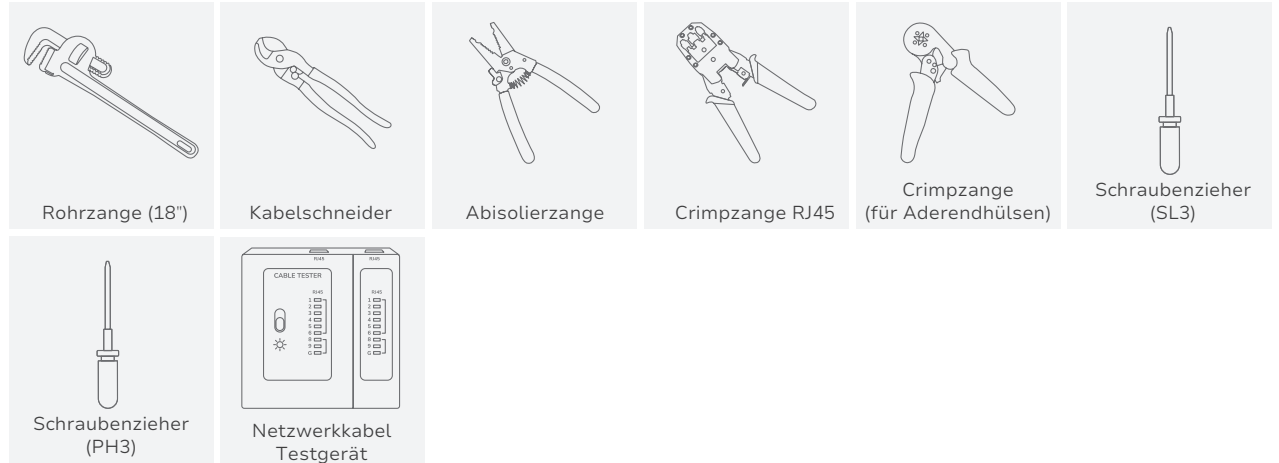
 **GEFAHR**

- Lesen und befolgen Sie vor der Installation, dem Betrieb und der Wartung des Geräts das Installationshandbuch und die Sicherheitshinweise.
- Die für die Installation und Wartung der Geräte von EcoFlow zuständigen Personen müssen eingehend geschult sein, alle notwendigen Sicherheitsvorkehrungen kennen und in der Lage sein, alle Arbeiten korrekt auszuführen.
- Personen, die für Installation, Bedienung und Wartung mit Anlagen und Geräten vorgesehen sind, einschließlich Nutzer geschultes Personal und Fachkräfte, müssen in Besitz der in den örtlich geltenden Gesetzen und Bestimmungen vorgeschriebenen Befähigungsnachweise sein. Dies trifft z. B. für spezielle Arbeiten wie Hochspannungsarbeiten, Arbeiten in der Höhe und den Betrieb von Spezialgeräten zu.
- Überzeugen Sie sich vor dem Anschließen von Kabeln vom ordnungsgemäßen Zustand des Geräts. Andernfalls kann ein elektrischer Schlag und/oder ein Brand die Folge sein.
- **Trennen Sie Anlagen und Geräte vor dem Ausführen beliebiger Arbeiten stets von der Zufuhr jeglicher Energien.**
- Legen Sie vor allen Arbeiten eine geeignete PSA (persönliche Schutzausrüstung) an.



Vorbereitung von Werkzeugen und Geräten

BENÖTIGTE WERKZEUGE



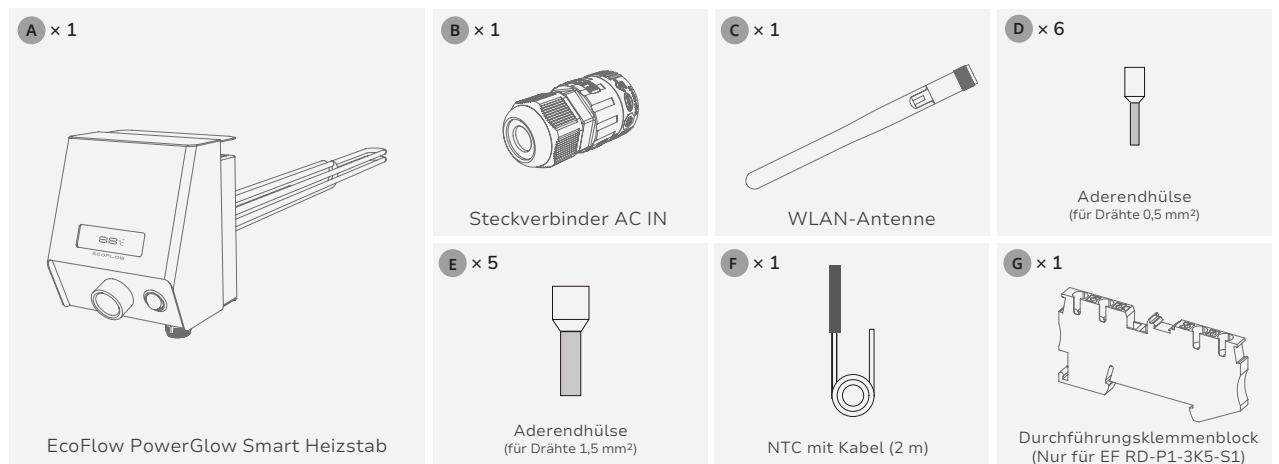
OPTIONALE WERKZEUGE



Lieferumfang

HINWEIS

- Überprüfen Sie die Lieferung auf Vollständigkeit und ggf. vorhandene Beschädigungen. Sollten Teile fehlen oder beschädigt sein, wenden Sie sich an den Lieferbetrieb.
- Bewahren Sie die Originalverpackung und die Dokumentation zum späteren Gebrauch auf.



Anforderungen an die Installationsumgebung

⚠️ WARNUNG

- Bei dem EcoFlow PowerGlow Smart Heizstab (im Weiteren als „EcoFlow PowerGlow“ bezeichnet) handelt es sich um ein elektrotechnisches Gerät zum Erwärmen von Wasser in für die Innenaufstellung vorgesehenen geschlossenen Warmwasserspeichern mit Wärmeaustausch.
- EcoFlow PowerGlow ist für den horizontalen Einbau vorgesehen, vorzugsweise in geschlossene Warmwasserbereitungssysteme mit einem Nenndruck von bis zu 10 bar.
- Die Länge des Gewindesockels muss immer kleiner sein als die nicht beheizte Zone. Diese Angabe finden Sie in den technischen Daten (siehe „Technische Daten“ in den Sicherheitshinweisen).
- Die thermisch erzeugte Zirkulation des Mediums im Speicher darf nicht behindert sein, z. B. durch Leitbleche. Bei der Installation sind sämtliche für den Installationsort gültigen Normen und Richtlinien einzuhalten.
- Bei Verwendung in kalkhaltigem Wasser muss EcoFlow PowerGlow regelmäßig entkalkt werden.
- Zur Vermeidung von Korrosionsschäden an emaillierten oder beschichteten Speichern sind die röhrenförmigen Heizelemente des Einschraub-Heizelements elektrisch vom Speicher isoliert. Es besteht lediglich eine in gewisser Weise leitfähige Verbindung über einen Widerstand. Diese Verbindung verlängert die Nutzungsdauer von Schutzanode und Einschraub-Heizelement.
- Eine permanente Erdung des Wassertanks, an dem EcoFlow PowerGlow montiert ist, ist obligatorisch
- Der Wassertank, auf dem EcoFlow PowerGlow montiert ist, muss mit einer Druckentlastungsvorrichtung ausgestattet sein, die an ein Abflussrohr mit stetiger Neigung nach unten in einer frostfreien Umgebung angeschlossen werden muss. Weitere Einzelheiten zur Installation der Druckentlastungseinrichtung entnehmen Sie der der Druckentlastungseinrichtung beiliegenden Installationsanleitung.
- Lüftungsöffnungen in der Einhausung müssen stets frei von Hindernissen und Blockaden sein.
- Es ist verboten, die Sicherheitsvorrichtungen zu demontieren, zu manipulieren oder zu deaktivieren.
- Bei einem Temperaturunterschied zwischen Transport und Installationsort von über 15 °C hat sich möglicherweise Kondenswasser gebildet. Warten Sie mit der Installation, bis ggf. vorhandenes Kondenswasser verdunstet ist. Bei unmittelbarer Inbetriebnahme ohne Akklimatisierungszeit können Beschädigungen die Folge sein.

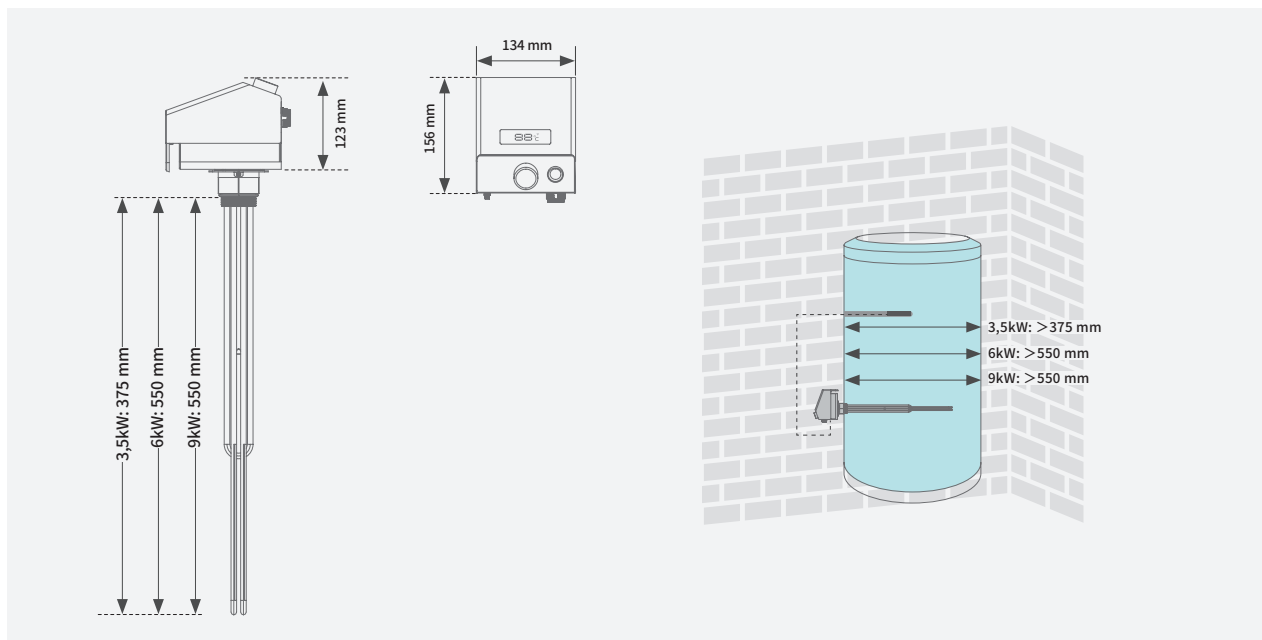
<p>DIREKTES SONNENLICHT, REGEN UND SCHNEE VERMEIDEN</p>	<p>NUR FÜR GUT BELÜFTETE, TROCKENE BEREICHE</p>	<p>STANDFLÄCHE MUSS WAAGERECHT SEIN</p>	<p>IP21</p> <p>0 % – 99 % r. F.</p> <p>0 °C – 40 °C</p>								
<p>HÖHE</p> <p>≤ 3 000 m</p>	<p>FERNHALTEN VON</p> <table border="0"> <tr> <td></td> <td></td> <td></td> <td></td> </tr> <tr> <td></td> <td></td> <td></td> <td></td> </tr> </table>									<p>FERNHALTEN VON KINDERN SOWIE ARBEITS- UND WOHNBEREICHEN</p>	<p>NICHT FÜR DEN MOBILEN EINSATZ GEEIGNET</p>

Installationsbereich Anforderungen



WARNUNG

- Halten Sie ausreichend Abstand um die Geräte herum, um genügend Platz für die Installation und die Wärmeableitung zu gewährleisten.



Einbau von EcoFlow PowerGlow in den Warmwasserspeicher



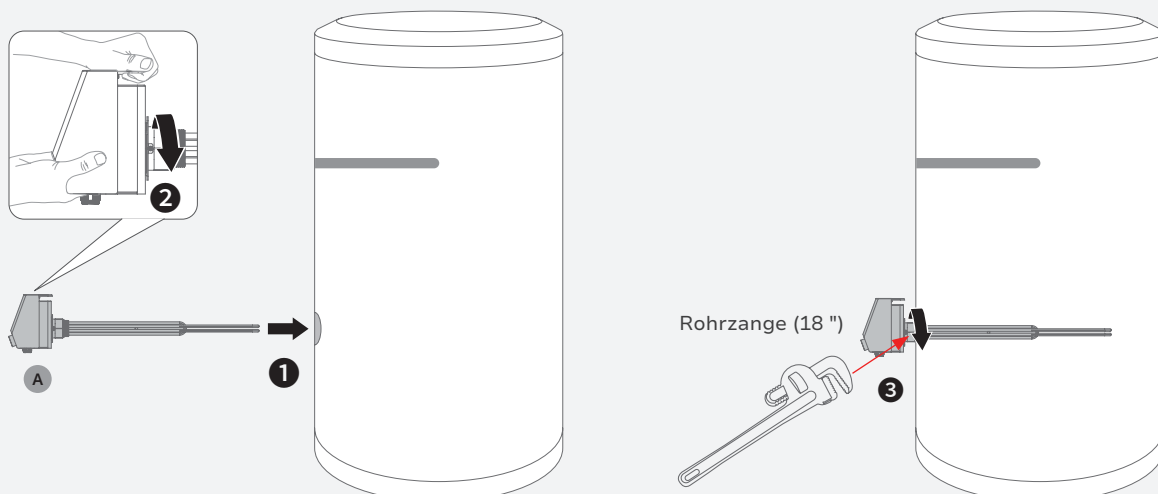
WARNUNG

- Vor der Installation von EcoFlow PowerGlow muss der Warmwasserspeicher entleert werden.
- Der Gewindesockel muss kürzer sein als die nicht beheizte Zone des Heizstabs.
- Schrauben Sie den Heizstab mithilfe einer Rohrzanze (18") in den Sockel. Schrauben Sie den Heizstab nicht durch Drehen des Gehäuses der Steuereinheit ein.
- Stellen Sie beim Nachfüllen des Warmwasserspeichers sicher, dass die Heizelemente zu jeder Zeit vollständig von Wasser umgeben sind. Unter keinen Umständen ist ein Betrieb in trockenem Zustand zulässig. Daraus ergibt sich, dass der Speicher auf Undichtheiten überprüft werden muss.

HINWEIS

- Tragen Sie bei Bedarf ein geeignetes Dichtmittel auf die Dichtung auf.
- Wenden Sie beim Einschrauben des Heizstabs nicht zu viel Kraft an, bis der Dichtungsring leicht zusammengedrückt und verformt ist.

(Optional) Tragen Sie bei Bedarf ein geeignetes Dichtmittel auf den Dichtring auf.



Elektroanschluss

VORSICHT

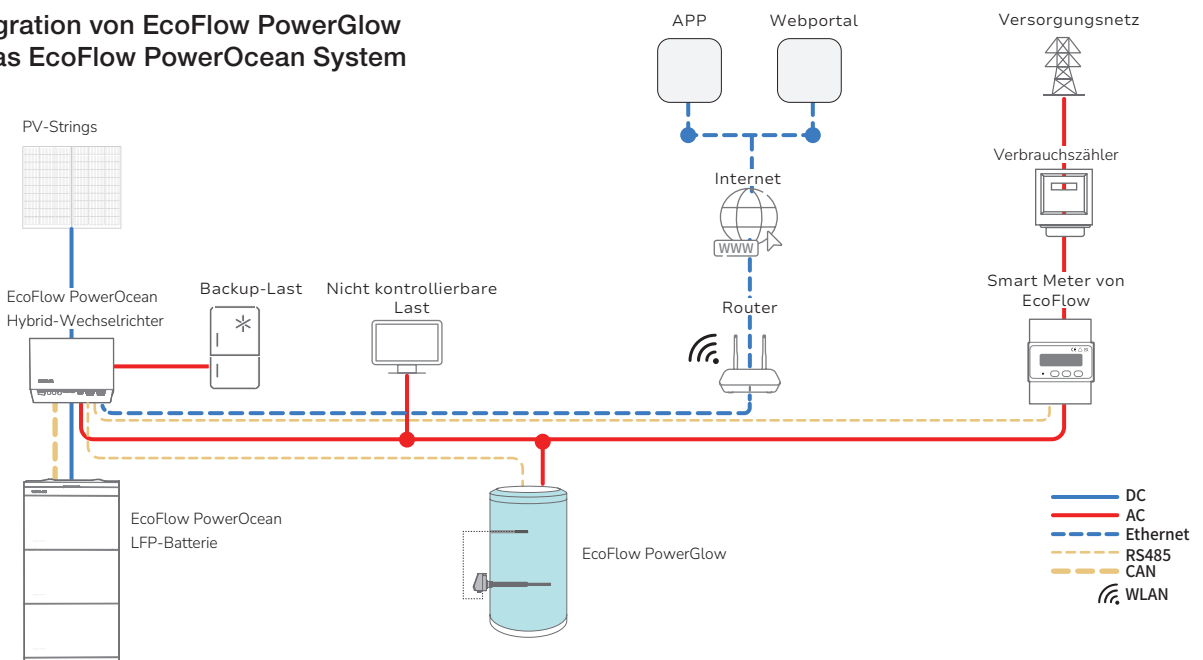
HINWEIS

- Sämtliche Elektroanschlüsse müssen von einem ausgebildeten und zugelassenen Elektriker ausgeführt werden.
- Verwenden Sie ausschließlich Kabel, die den örtlich geltenden Zertifizierungsnormen entsprechen.
- Entfernen Sie nicht die Schutzabdeckung von unbenutzten Anschlüssen. Andernfalls ist die IP-Schutzart des Geräts nicht mehr gegeben.
- Die Kabelfarben auf den Abbildungen dienen lediglich als Beispiele. Verwenden Sie Kabel, deren Farben den örtlich geltenden Normen entsprechen.
- Schließen Sie keine Lasten zwischen diesem Gerät und dem unmittelbar an diesem Gerät angeschlossenen AC-Trennschalter an.
- Der Pol „PE“ des Anschlusses „AC IN“ muss geerdet werden.
- Damit verwendbare Messwerte gegeben sind, muss der Temperatursensor in jedem Fall über dem Heizstab am Wärmespeicher angebracht werden.

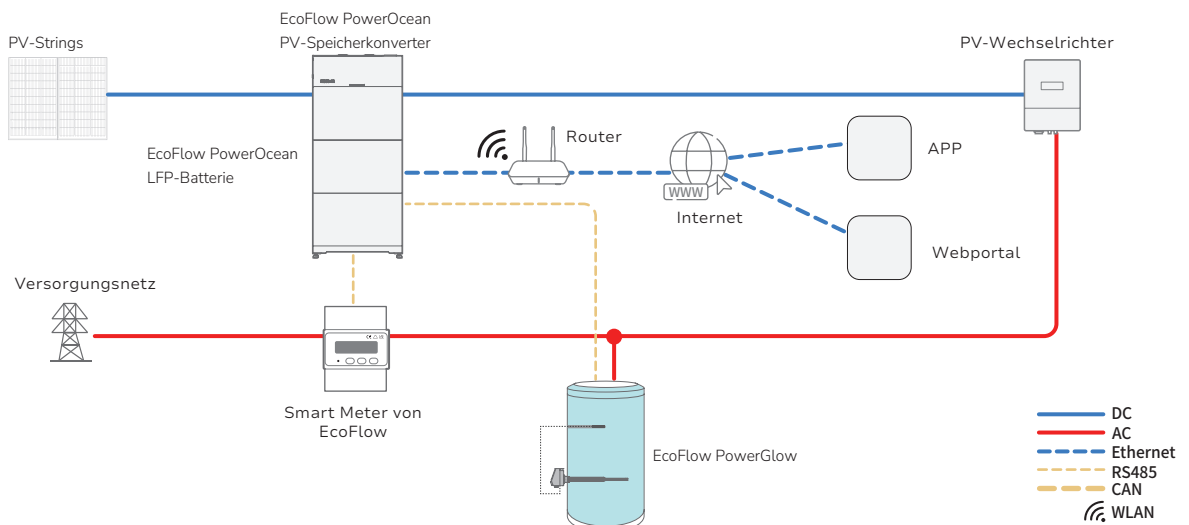
EcoFlow PowerGlow kann in Kombination mit einem EcoFlow PowerOcean System oder auch mit einem PV-System anderer Hersteller betrieben werden. Die Kommunikation mit dem EcoFlow PowerOcean System erfolgt über RS485 oder über Zugriff auf ein drahtloses Netzwerk (WLAN).

Bei Anschluss an das PowerOcean System erfolgt die Stromversorgung von EcoFlow PowerGlow durch überschüssige PV-Energie und über das Stromnetz. Das ermöglicht eine intelligente Planung der Energienutzung über die Eco Flow App. Verwalten, überwachen und steuern Sie Ihre Geräte mühelos über eine schlanke, benutzerfreundliche Oberfläche per App oder Web-Management. Mit dem Selbstversorgungsmodus des EcoFlow PowerOcean-Systems wird die Eigenverbrauchsquote des Systems und die Selbstversorgungsquote der Hausenergie erheblich verbessert, wodurch die Strom- und Gaskosten gesenkt werden.

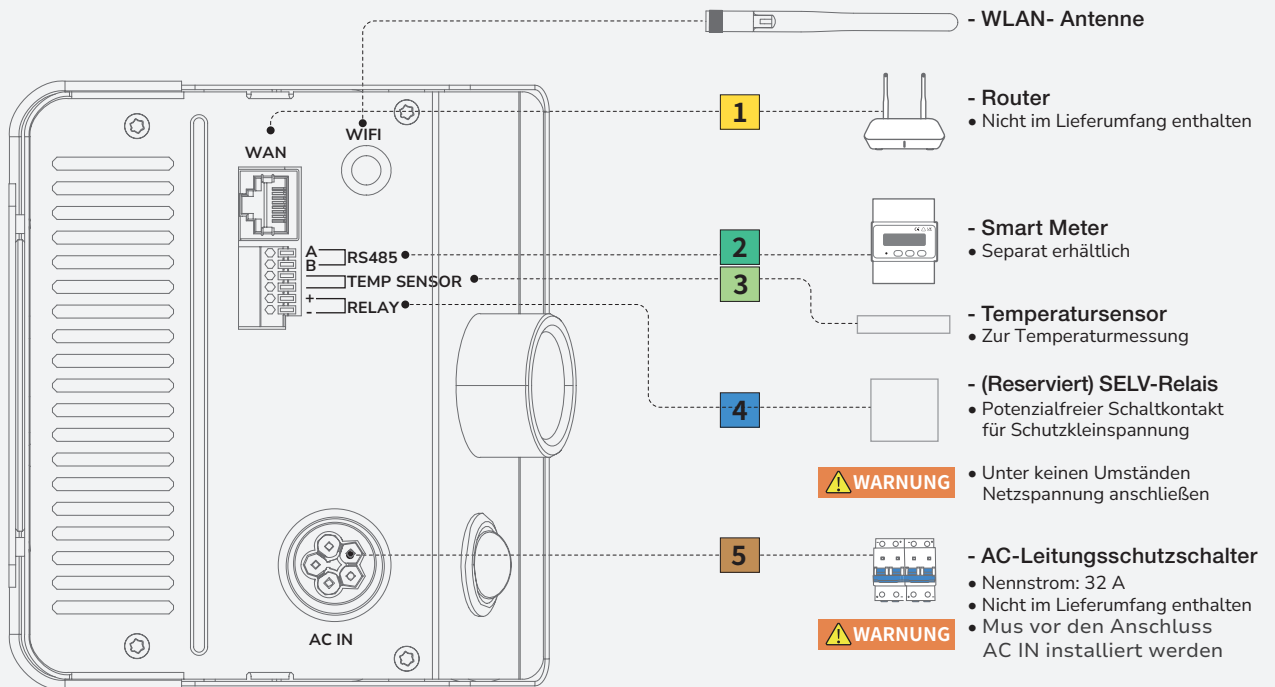
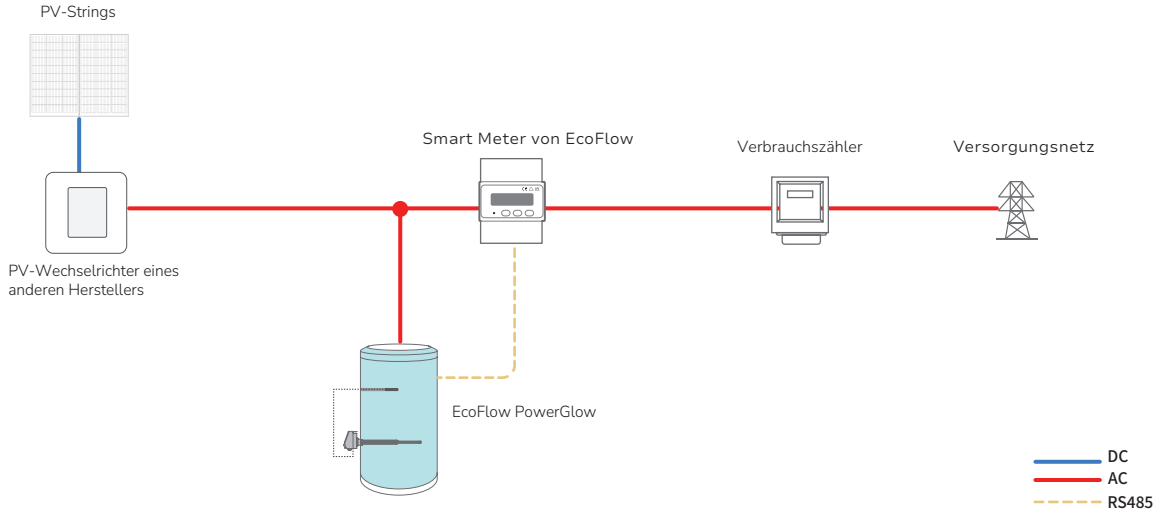
Integration von EcoFlow PowerGlow in das EcoFlow PowerOcean System



Integration von EcoFlow PowerGlow in das EcoFlow PowerOcean DC FIT System



Integration von EcoFlow PowerGlow in das System eines anderen Herstellers



1 Ethernetkabel (optional)
Geschirmtes Netzkabel nach Cat 5e oder höher

2 Kommunikationskabel Smart Meter
0,2 mm² bis 0,5 mm²

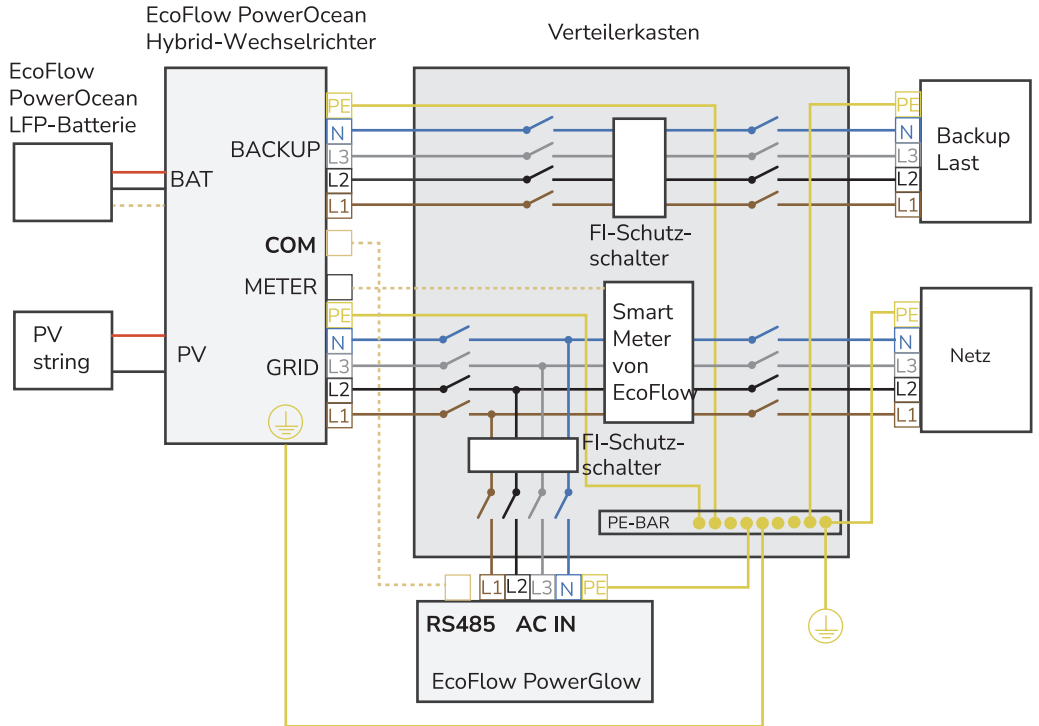
3 Temperatursensorkabel (2 m)
0,2 mm² bis 0,5 mm²

4 Relaiskabel (optional)
0,2 mm² bis 0,5 mm²

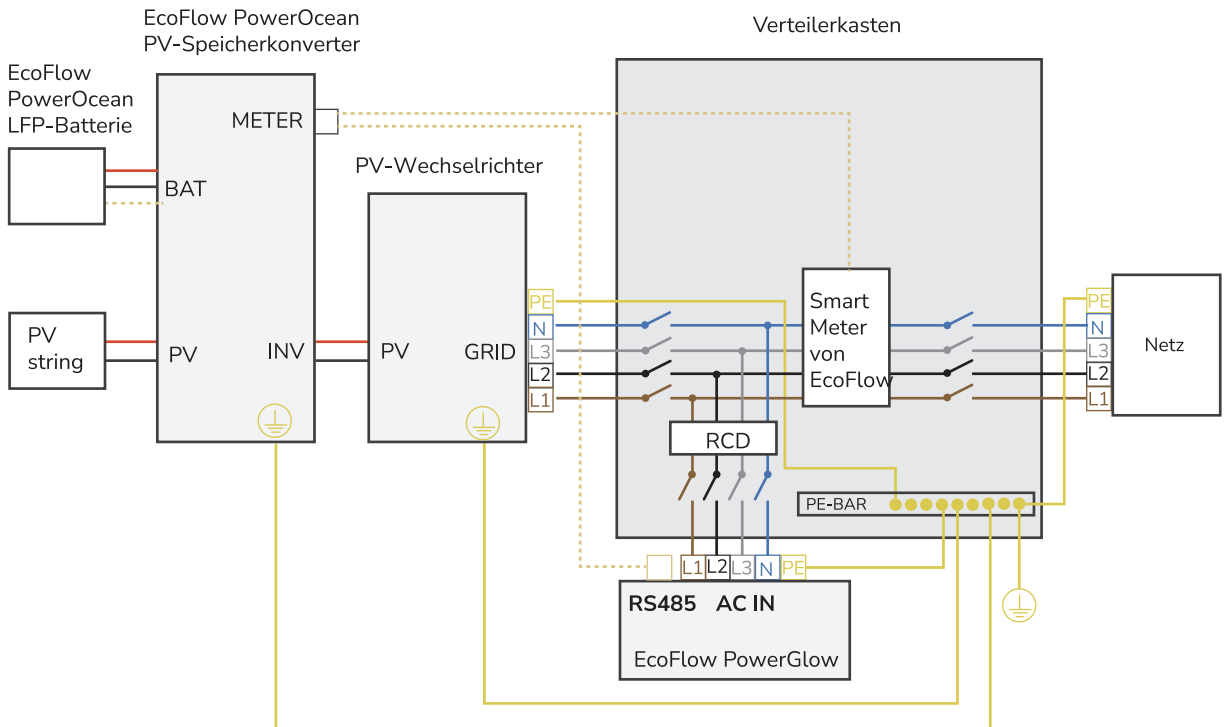
5 Stromkabel
1,5 mm²

- Die Verkabelung kann, in Abhängigkeit von den örtlich geltenden Gesetzen und Bestimmungen, von der hier dargestellten Verkabelung abweichen. Halten Sie die für den konkreten Installationsort geltenden besonderen Vorgaben ein.

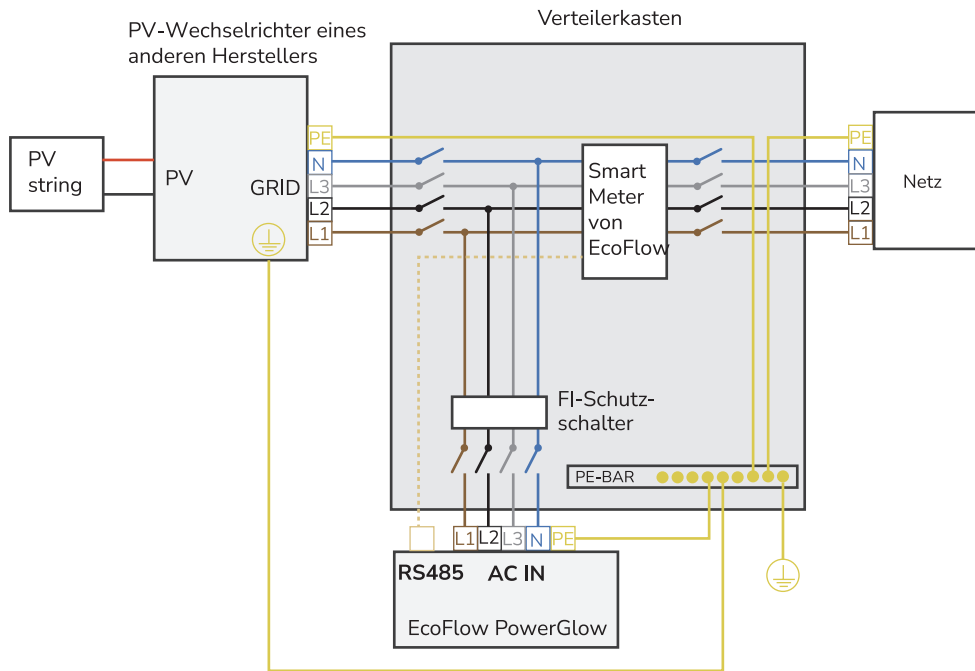
Integration von EcoFlow PowerGlow in das EcoFlow PowerOcean System



Integration von EcoFlow PowerGlow in das EcoFlow PowerOcean DC FIT System



Integration von EcoFlow PowerGlow in das PV-System eines anderen Herstellers

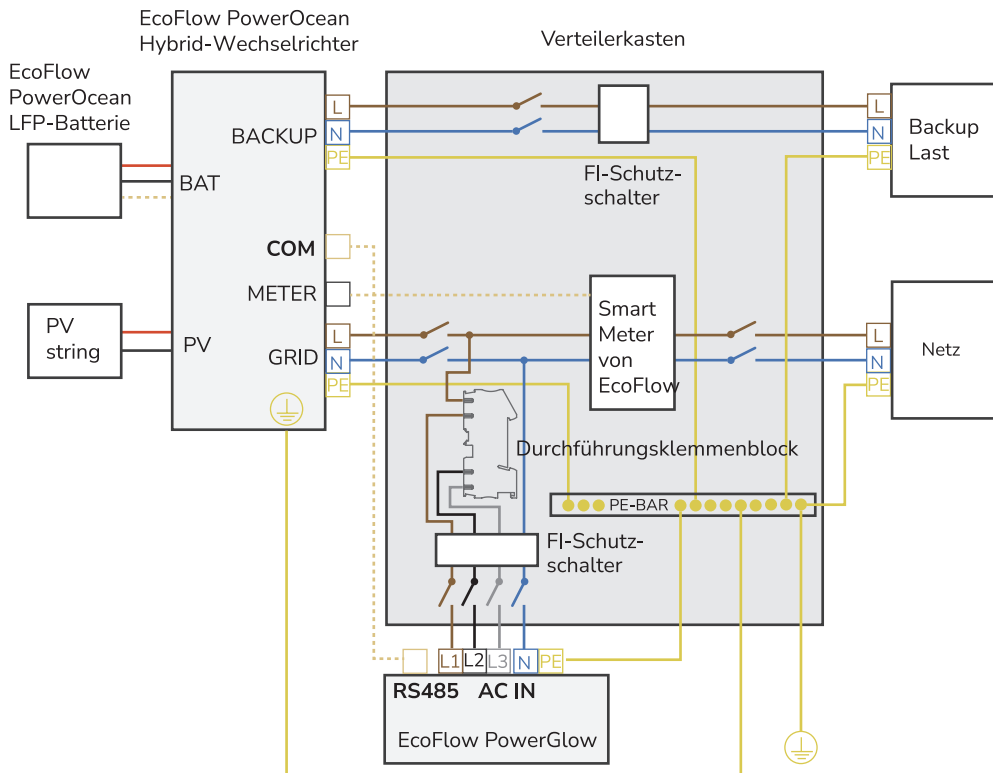


Schaltplan – 1-phasig

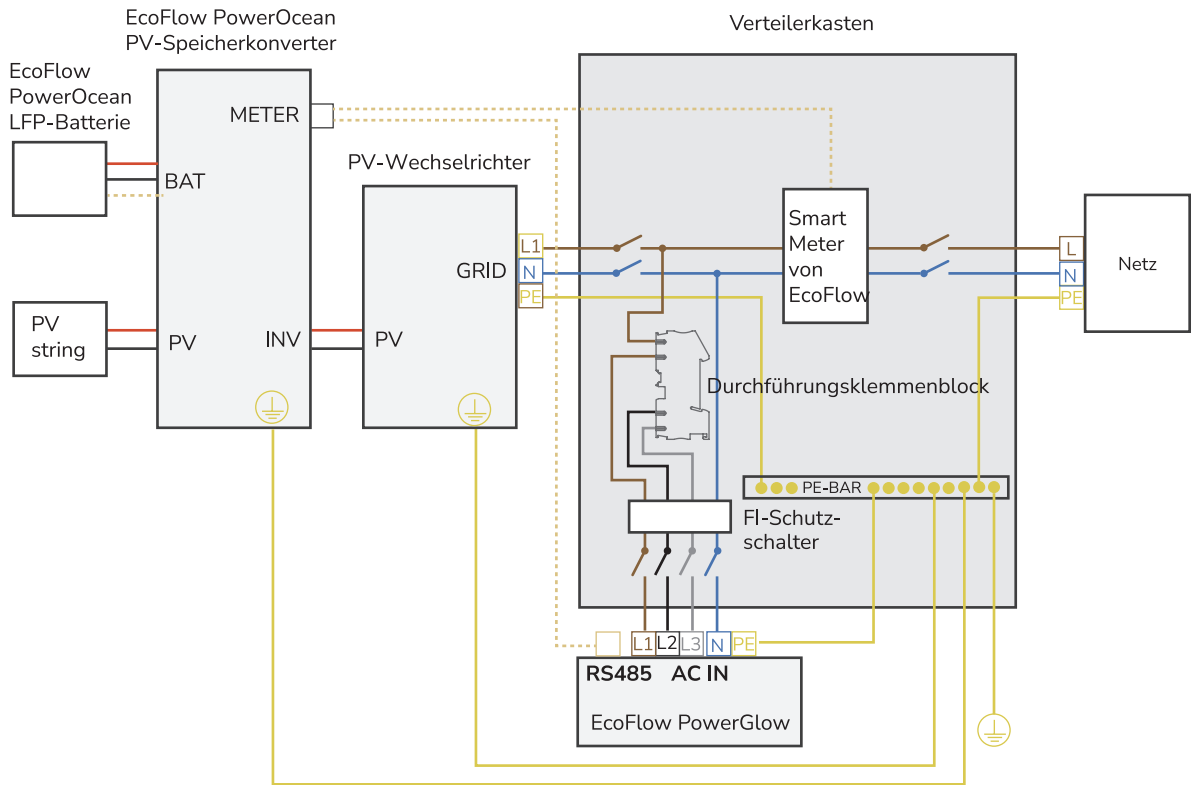
HINWEIS

- Die Verkabelung kann, in Abhängigkeit von den örtlich geltenden Gesetzen und Bestimmungen, von der hier dargestellten Verkabelung abweichen. Halten Sie die für den konkreten Installationsort geltenden besonderen Vorgaben ein.

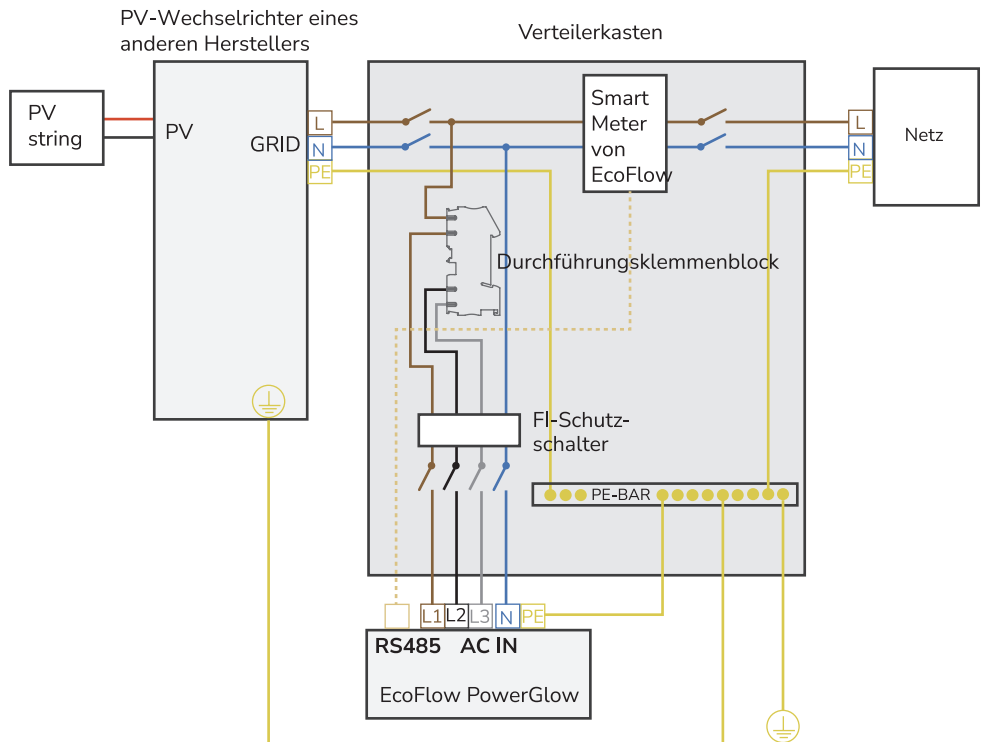
Integration von EcoFlow PowerGlow in das EcoFlow PowerOcean System



Integration von EcoFlow PowerGlow in das EcoFlow PowerOcean DC FIT System



Integration von EcoFlow PowerGlow in das PV-System eines anderen Herstellers

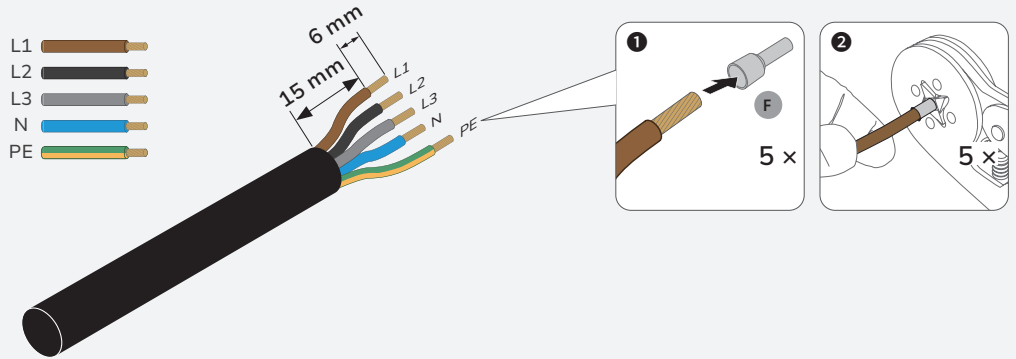


Anschließen AC IN-Kabel

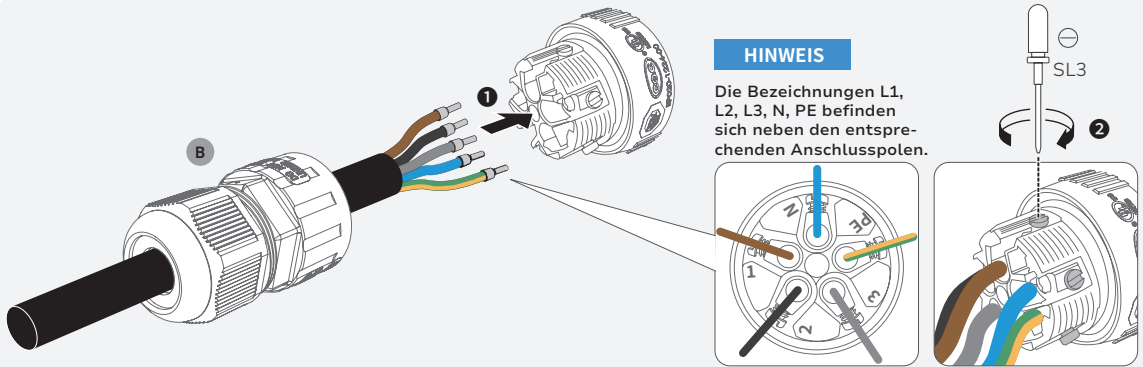
HINWEIS

- Stellen Sie sicher, dass alle Kabel korrekt und ordnungsgemäß angeschlossen sind.

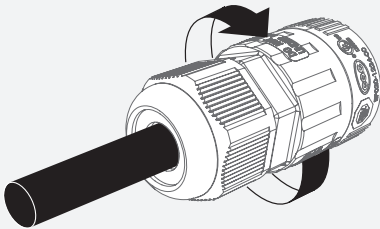
1



2

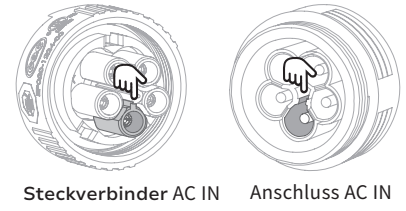


3

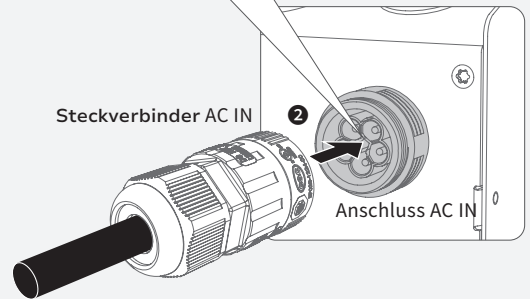
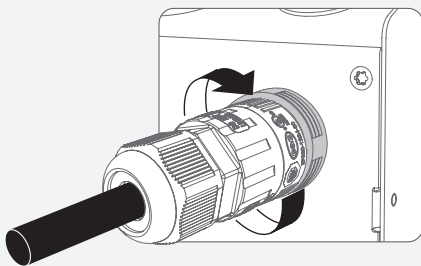


4

- 1 Richten Sie den AC IN-Steckverbinder mit dem Anschluss AC IN aus.



5

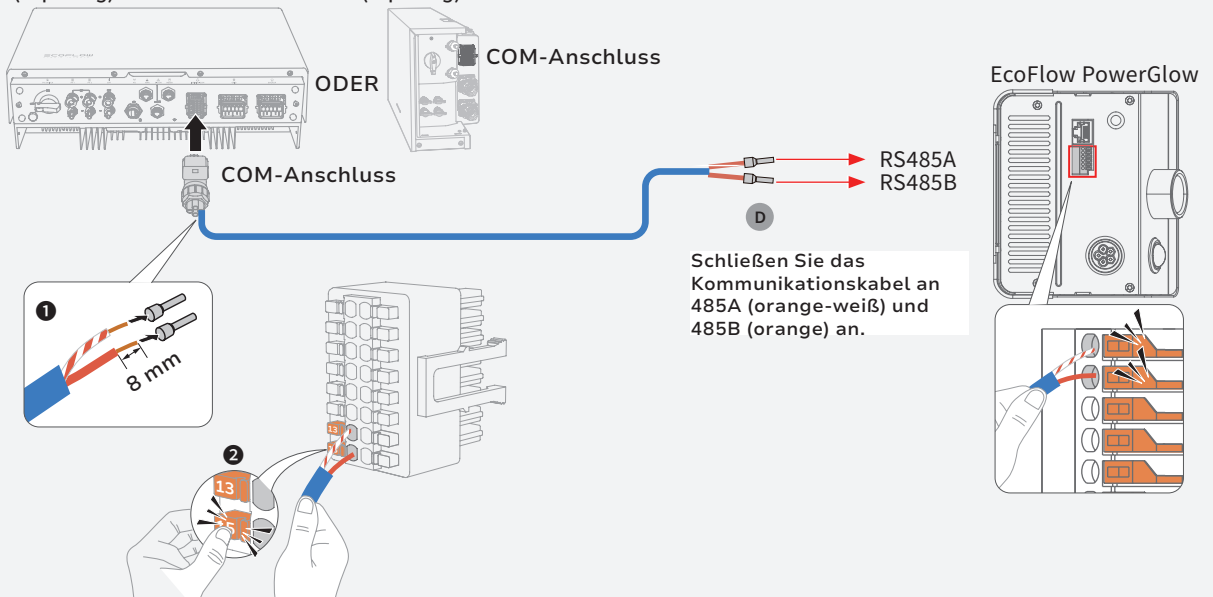


(Optional) Einrichten einer Kommunikationsverbindung zu EcoFlow PowerOcean

Variante 1: Kabelgebundene Verbindung (RS485)

EcoFlow PowerOcean
Hybrid-Wechselrichter
(3-phasig)

EcoFlow PowerOcean
Hybrid-Wechselrichter
(1-phasig)



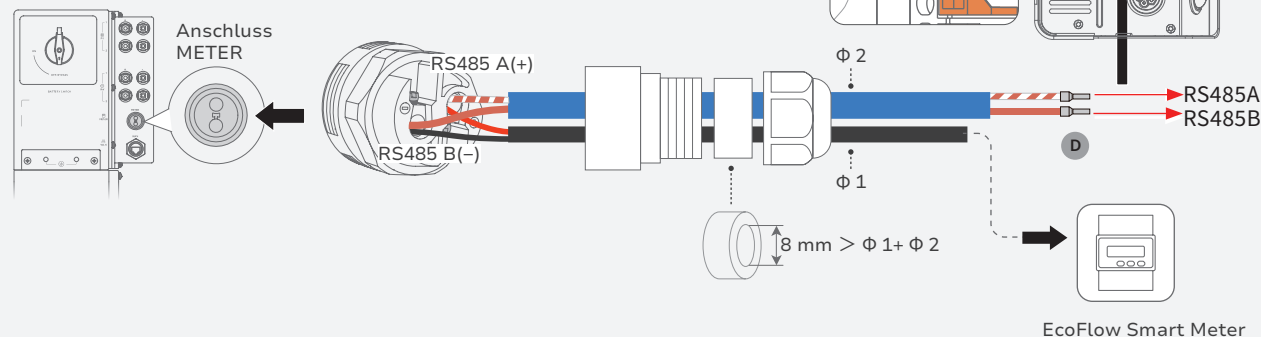
Variante 2: Drahtlosverbindung (WLAN)

Für den Zugriff auf das gleiche Drahtlosnetzwerk rufen Sie die Eco Flow App auf, navigieren Sie zu PowerOcean ☺ **Geräteeinstellungen**, und fügen Sie auf der Seite der Systemkomponenten das Gerät hinzu. Weitere Einzelheiten über das Hinzufügen von Geräten zum PowerOcean System finden Sie in der PowerOcean beiliegenden Installationsanleitung.

(Optional) Einrichten einer Kommunikationsverbindung zu EcoFlow PowerOcean DC FIT

Variante 1: Kabelgebundene Verbindung (RS485)

EcoFlow PowerOcean
PV-Speicherkonverter



Variante 2: Drahtlosverbindung (WLAN)

Für den Zugriff auf das gleiche Drahtlosnetzwerk rufen Sie die Eco Flow App auf, navigieren Sie zu PowerOcean ☺ **Geräteeinstellungen**, und fügen Sie auf der Seite der Systemkomponenten das Gerät hinzu. Weitere Einzelheiten über das Hinzufügen von Geräten zum PowerOcean System finden Sie in der PowerOcean DC FIT beiliegenden Installationsanleitung.

Anschließen Smart Meter

HINWEIS

- Die Verwendung eines Netzwerkkabels der Güte CAT5 oder höher wird empfohlen.
- Der Smart Meter ist separat erhältlich. Er wird mit den entsprechenden Parametern geliefert. Belassen Sie die entsprechenden Parameter unverändert.
- Die Kompatibilität dieses Produkts mit Smart Metern ist von Region und Version abhängig. Detaillierte Anleitungen zum Installieren und Verkabeln des Smart Meters für dieses Produkt finden Sie in der dem Smart Meter beiliegenden Anleitung.

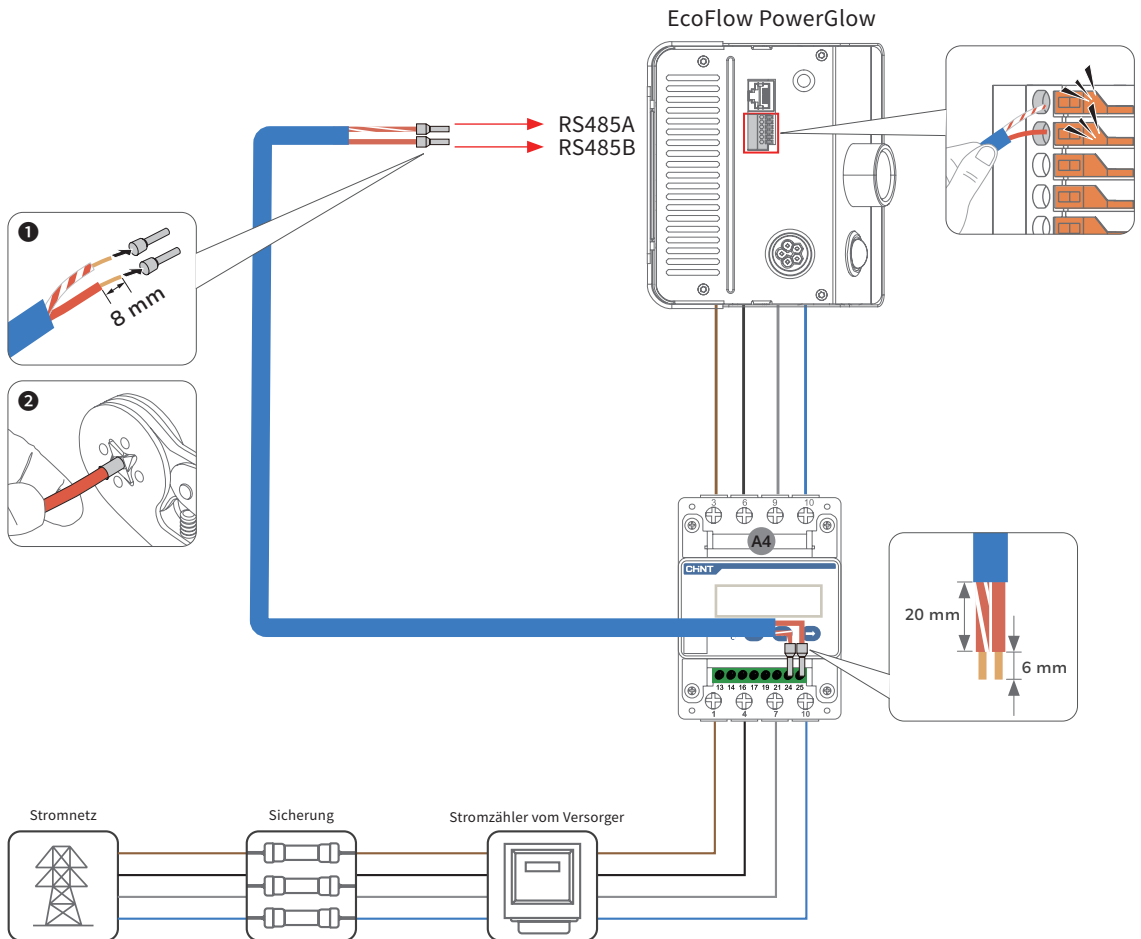
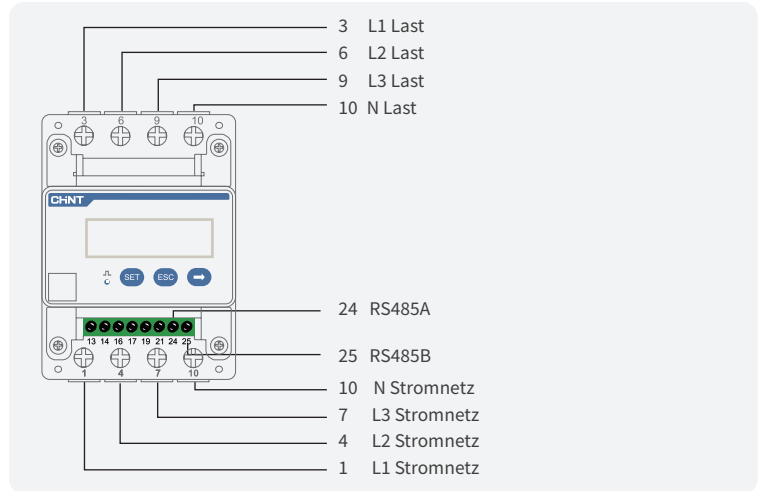
INSTALLIEREN EINES METER

1 MESSUNG MIT METER

Suchen Sie das Hausnetz und schließen Sie den Smart Meter wie in der Abbildung gezeigt an.

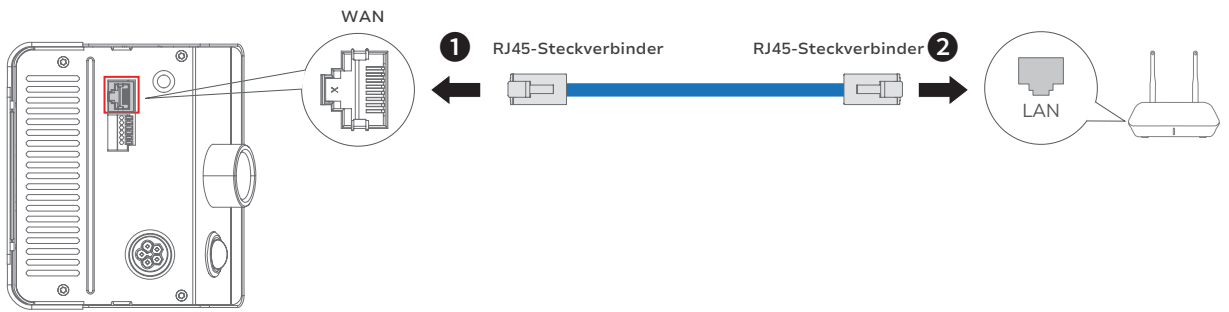
2 KOMMUNIKATION MIT METER

Suchen Sie die Kommunikationsanschlüsse 24, 25 am Meter, und schließen Sie diese Anschlüsse an den RS485-Anschluss von EcoFlow PowerGlow an.

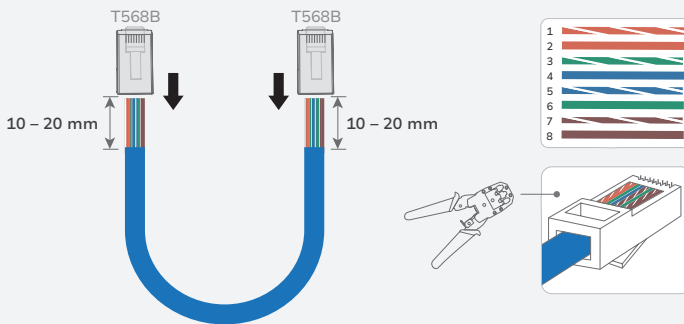


- Verwenden Sie ein Netzwerkkabel der Güte CAT 5 oder höher, damit eine stabile Verbindung gegeben ist.

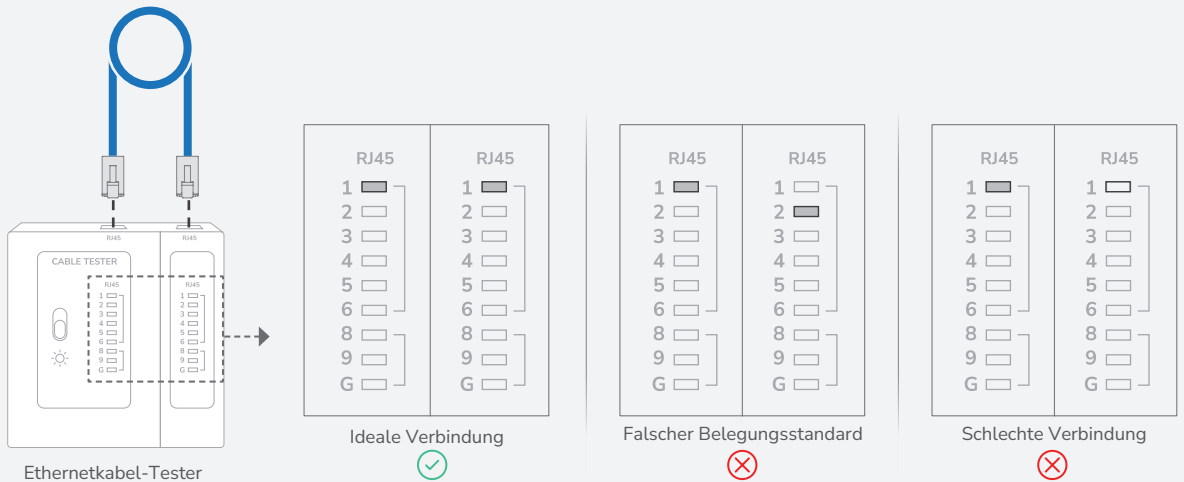
VARIANTE 1: ÜBER KABELGEBUNDENES NETZWERK



1 Beide Enden des Netzwerkkabels verwenden den Verdrahtungsstandard T568B.



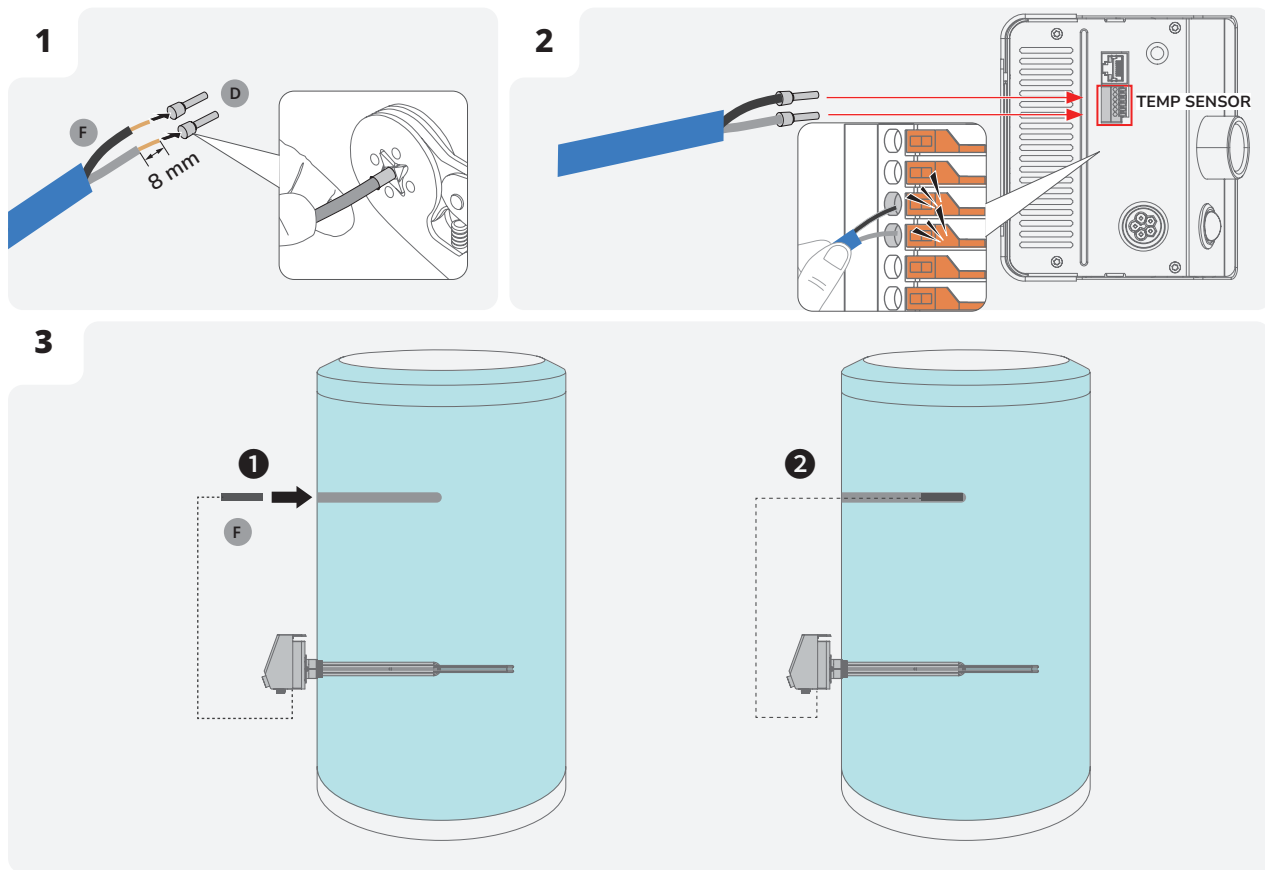
2 Testen Sie die Verbindung über das Netzwerkkabel. Wenn die LEDs der beiden RJ45-Anschlüsse der Reihe nach aufleuchten, bedeutet dies, dass das Netzwerkkabel korrekt verdrahtet ist und betriebsbereit sein sollte.



VARIANTE 2: ÜBER DRAHTLOSNETZWERK

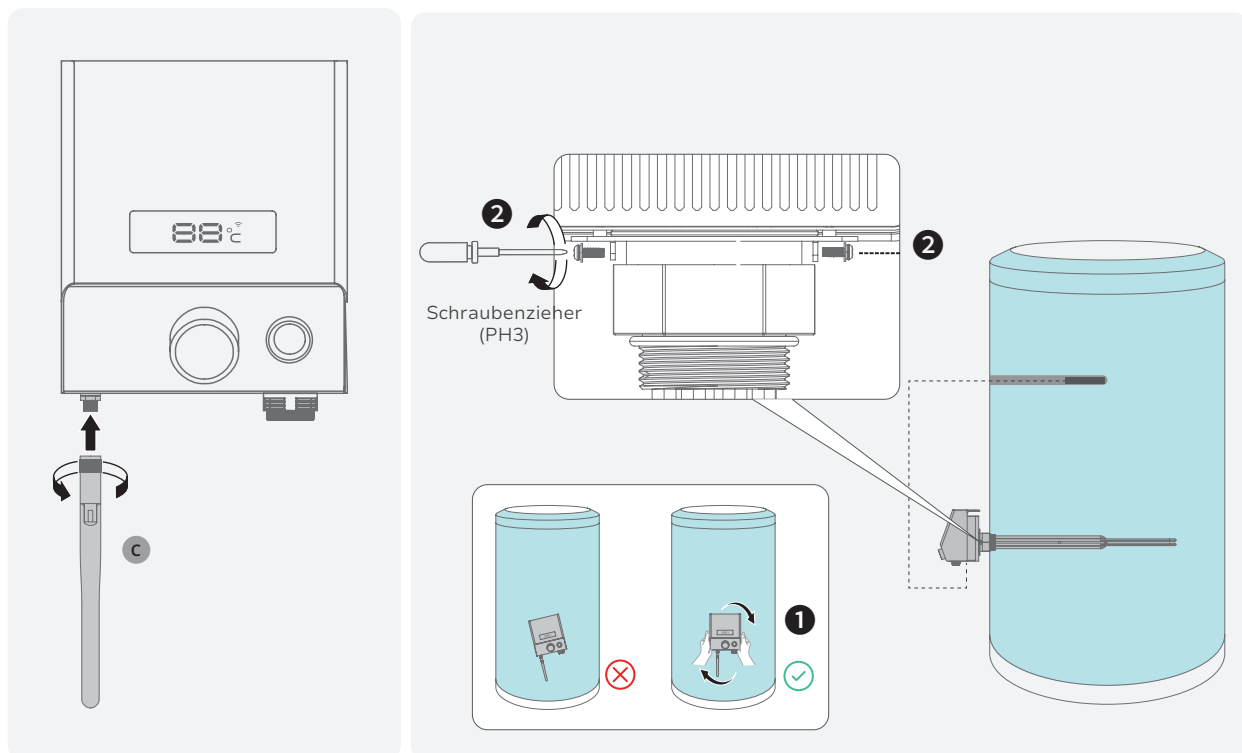
Weitere Informationen über das Herstellen einer Verbindung zu einem Drahtlosnetzwerk finden Sie in Abschnitt „Inbetriebnahme des Systems“ in dieser Anleitung.

Anschließen NTC



Installieren der WLAN-Antenne

Befestigen der Steuereinheit



System-Inbetriebnahme

LCD Display

Überprüfung vor dem Einschalten

Prüfpunkt	Akzeptanzkriterien
Geräte	Geräte korrekt und ordnungsgemäß installiert
Verlegung Kabel	Kabel korrekt und nach Vorgaben des Kunden verlegt
Kabelbinder	Kabelbinder gleichmäßig verteilt und entgratet
Erdung	PE-Kabel korrekt, fest und zuverlässig angeschlossen
Schalter	Alle Schalter mit Verbindung zum System auf OFF (AUS)
Kabelanschlüsse	Wechselstromkabel und Kommunikationskabel korrekt, fest und zuverlässig angeschlossen
Nicht verwendete Klemmen und Anschlüsse	Nicht verwendete Klemmen und Anschlüsse mit wasserdichten Abdeckungen versehen
Installationsumgebung	Installationsumgebung ist angemessen, sauber und aufgeräumt.

System-Einschalten

VORGEHENSWEISE (INTEGRIERT MIT POWEROCEAN)

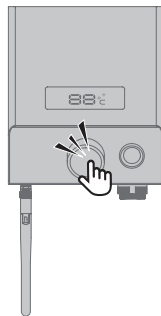
1. Schalten Sie das PowerOcean System ein. Informieren Sie sich anhand der dem PowerOcean beiliegenden Installationsanleitung.
2. Schalten Sie den dem Gerät unmittelbar vorgeschalteten AC-Leitungsschutzschalter/RCD ein.
3. Schalten Sie den EIN/AUS-Schalter in Position I.
4. Beobachten Sie den Betriebsstatus am LCD-Display. Normalerweise wird die Echtzeit-Wassertemperatur angezeigt.

VORGEHENSWEISE (INTEGRIERT MIT PV-SYSTEM ANDERER HERSTELLER)

1. Schalten Sie das PV-System des anderen Herstellers ein.
2. Schalten Sie den dem Gerät unmittelbar vorgeschalteten AC-Leitungsschutzschalter/RCD ein.
3. Schalten Sie den EIN/AUS-Schalter in Position I.
4. Beobachten Sie den Betriebsstatus am LCD-Display. Normalerweise wird die Echtzeit-Wassertemperatur angezeigt.

HINWEIS

- Bei der Erstinbetriebnahme müssen Sie den Knopf einmal drücken oder einen Einschaltbefehl über die EcoFlow App senden, um den Heizmodus des Geräts zu aktivieren.



System-Ausschalten

⚠️ WARNUNG

- Trennen Sie das Gerät vor der Installation, dem Betrieb und der Wartung immer vom Stromnetz.
- Der EIN/AUS-Schalter schaltet lediglich die Heizfunktion ein und aus. Zum vollständigen Trennen des Geräts vom Strom schalten Sie den dem Gerät direkt vorgeschalteten AC-Leitungsschutzschalter/RCD aus.

VORGEHENSWEISE (INTEGRIERT MIT POWEROCEAN)

1. Schalten Sie den EIN/AUS-Schalter in Position O.
2. Schalten Sie den dem Gerät unmittelbar vorgeschalteten AC-Leitungsschutzschalter/RCD aus.
3. Schalten Sie das PowerOcean System aus. Informieren Sie sich anhand der dem PowerOcean beiliegenden Installationsanleitung.
4. Überzeugen Sie sich davon, dass das LCD-Display erloschen ist.

VORGEHENSWEISE (INTEGRIERT MIT PV-SYSTEM ANDERER HERSTELLER)

1. Schalten Sie den EIN/AUS-Schalter in Position O.
2. Schalten Sie den dem Gerät unmittelbar vorgeschalteten AC-Leitungsschutzschalter/RCD aus.
3. Schalten Sie das PV-System des anderen Herstellers aus.
4. Überzeugen Sie sich davon, dass das LCD-Display erloschen ist.

Status Ein/Aus	Bedeutung
	Zeigt nach dem Einschalten die Wassertemperatur in Echtzeit an
	Zeigt beim Drehen des Temperatur-Einstellknopfs die gewünschte Wassertemperatur an
	Bei einmaligem Drücken des Knopfs zum Einstellen der angezeigten Wassertemperatur als gewünschte Wassertemperatur blinken die Ziffern zweimal.
	Zeigt einen Störungszustand an
	Over-the-Air-Update läuft
	Keine Verbindung zum Netzwerk
	Störung Netzwerk
	Ausgeschaltet

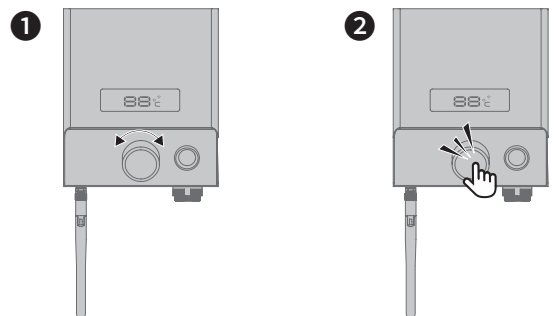
HINWEIS

- Falls die LCD einen Störungszustand anzeigt, rufen Sie die Eco Flow App auf, und lesen Sie den Fehlercode zur Problembeseitigung ab.

Einstellen der Temperatur

VARIANTE 1: ÜBER DEN TEMPERATUR-EINSTELLKNOPF

Drehen Sie den Temperatur-Einstellknopf, bis das LCD-Display die gewünschte Temperatur anzeigt, und drücken Sie anschließend den Knopf einmal, um den Einstellvorgang zu beenden. Die Ziffern blinken zweimal.



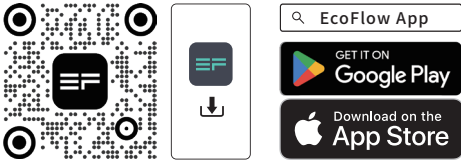
VARIANTE 2: ÜBER DIE ECOFLOW APP

Weitere Informationen finden Sie in Abschnitt Bedienung mittels App in dieser Anleitung.

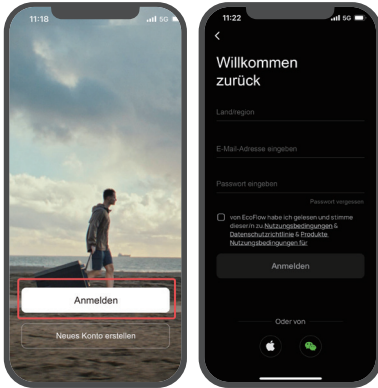
App-Bedienung

1. LADEN SIE DIE ECOFLOW APP FÜR NUTZER HERUNTER, UND INSTALLIEREN SIE DIE APP.

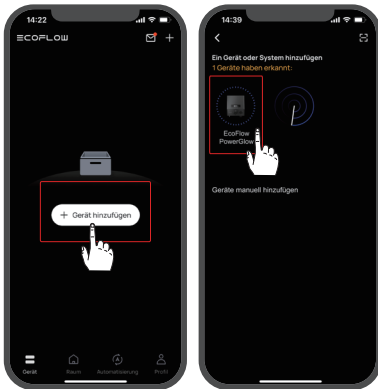
QR-Code scannen oder herunterladen von:
<https://download.ecoflow.com/app>



2. ERSTELLEN SIE EIN NEUES KONTO, UND MELDEN SIE SICH AN.



3. FÜGEN SIE DAS GERÄT HINZU.



4. STELLEN SIE ÜBER WLAN ODER ETHERNET EINE VERBINDUNG ZUM INTERNET HER.

