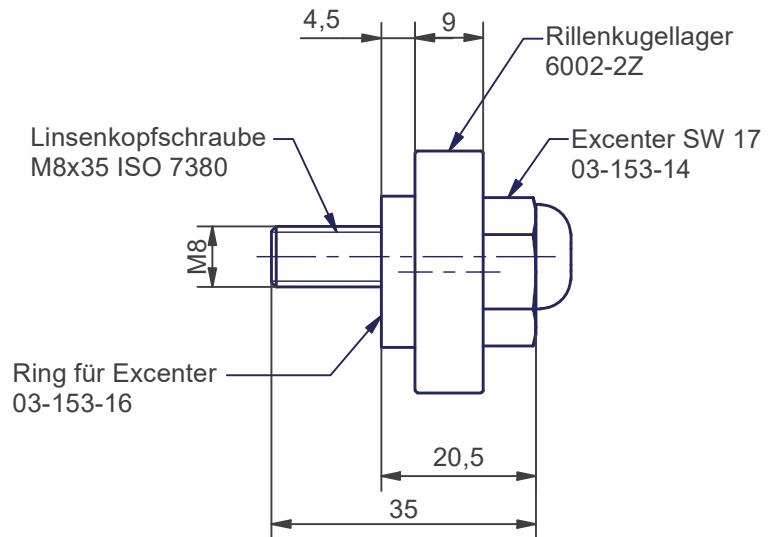
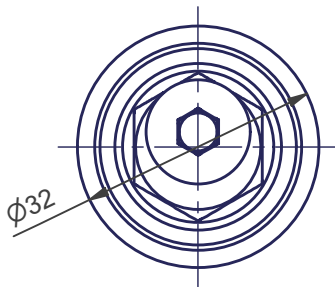
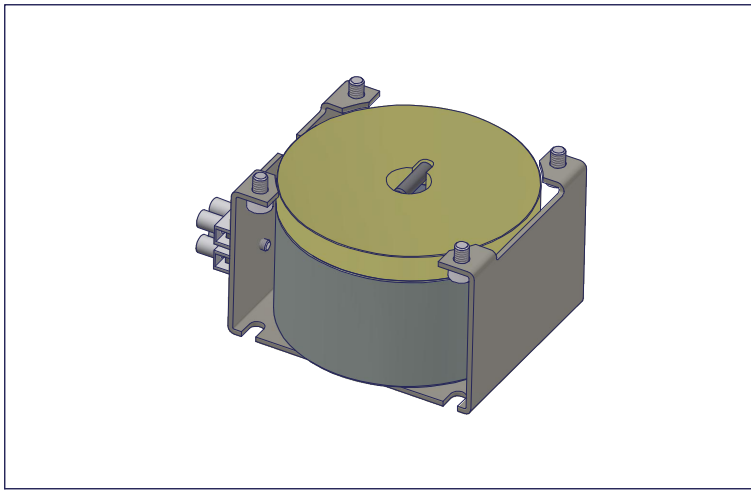


**Exzenter**

**SCHNETZ**

SAP-Artikelnr.  
Z03-153-14\_BGR2

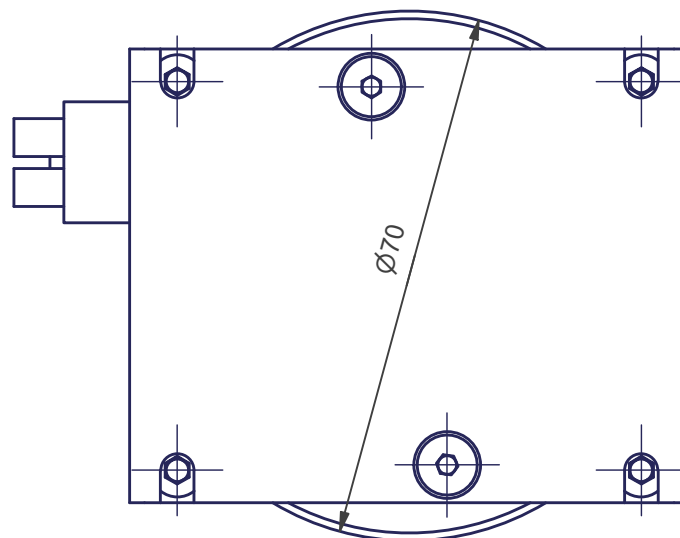
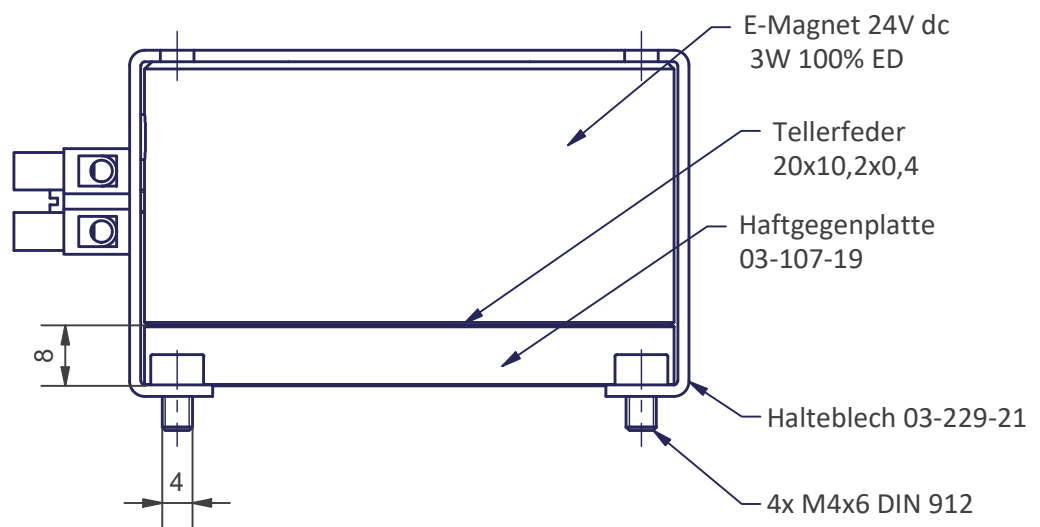


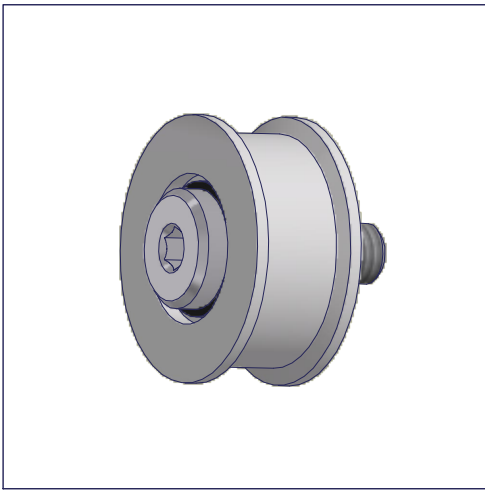


**Feststeller  
GT70 A56**  
Z-6.510-2344



SAP-Artikelnr.  
Z03-186-18\_BGR2

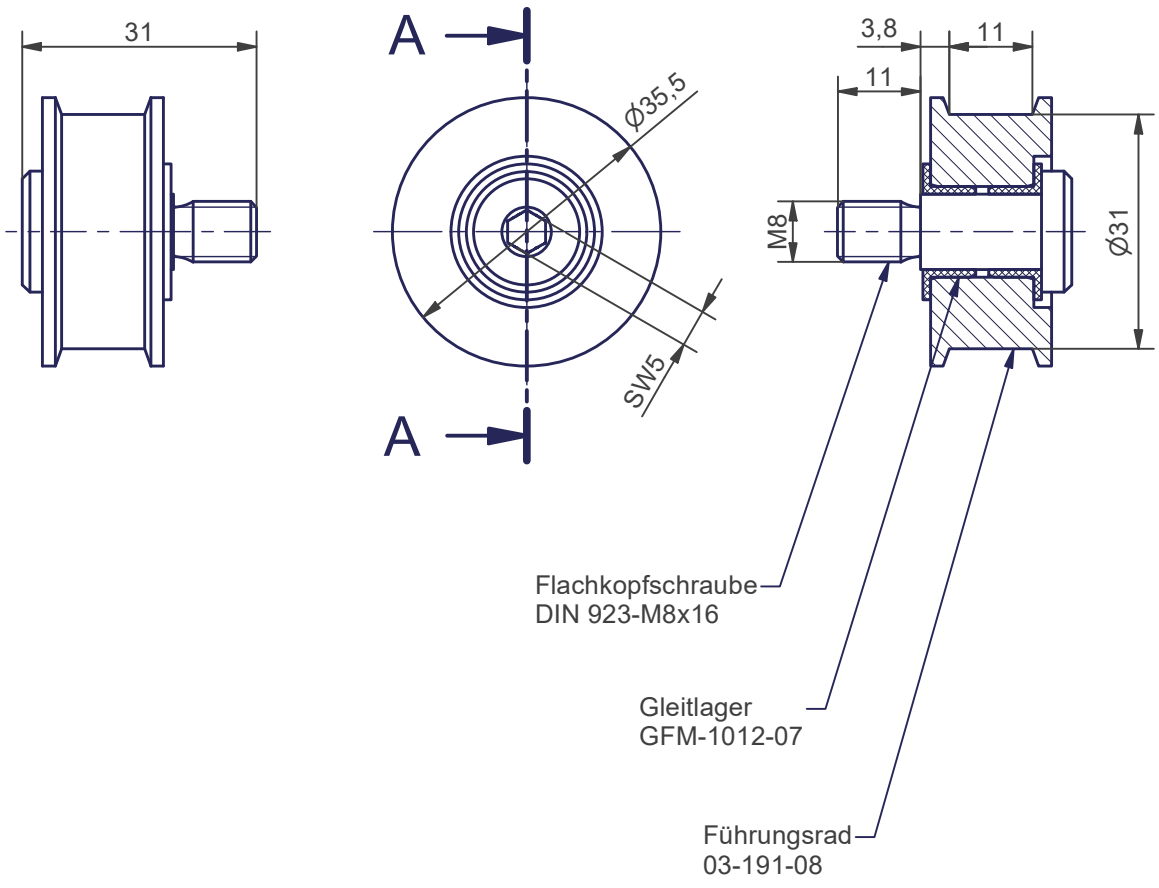


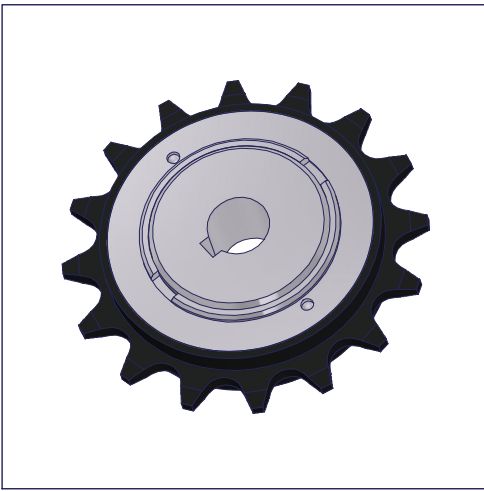


**Führungsrad**  
**Ø31**



SAP-Artikelnr.  
Z03-191-08-BGR2

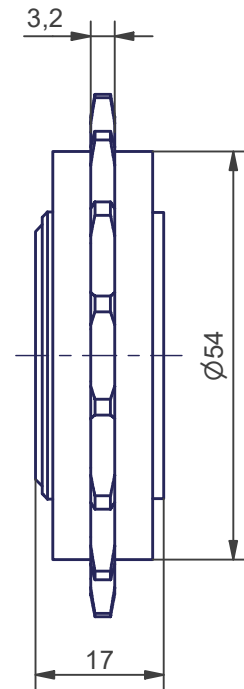
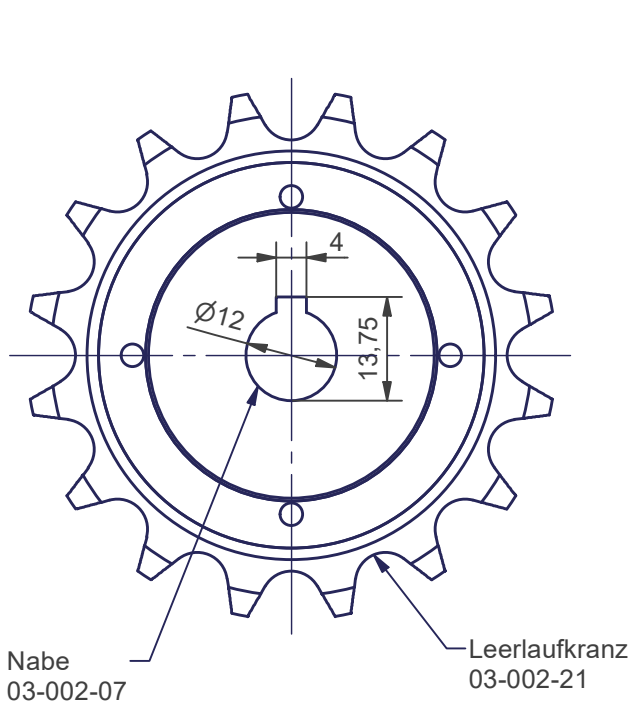


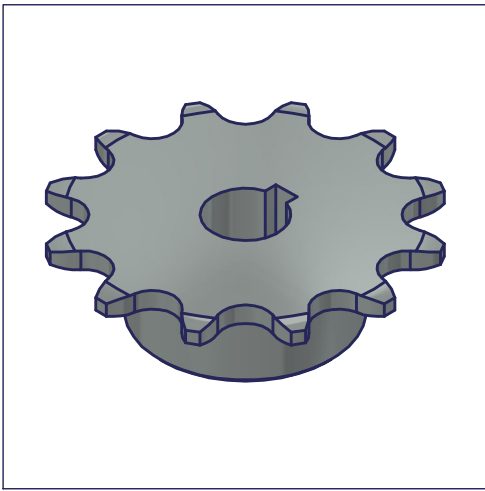


**Kettenfreilauf  
1/2"x1/8" 16Z**



SAP-Artikelnr.  
Z03-002-21\_BGR1

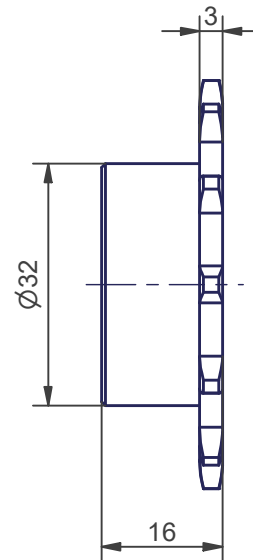
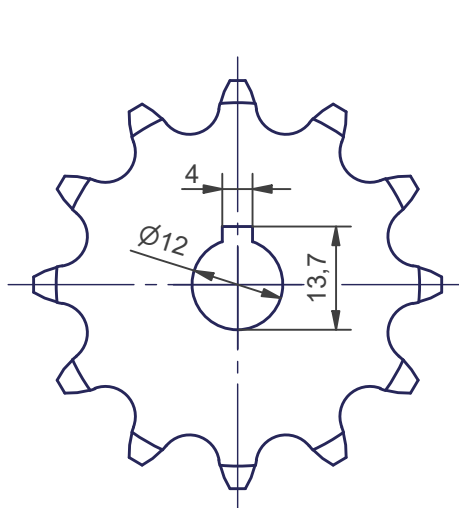


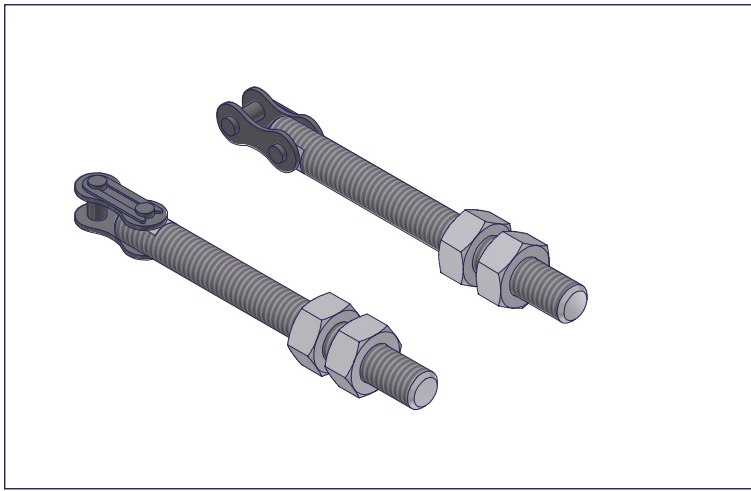


**Kettenrad**  
**1/2"x1/8" 12Z**



SAP-Artikelnr.  
Z03-142-21

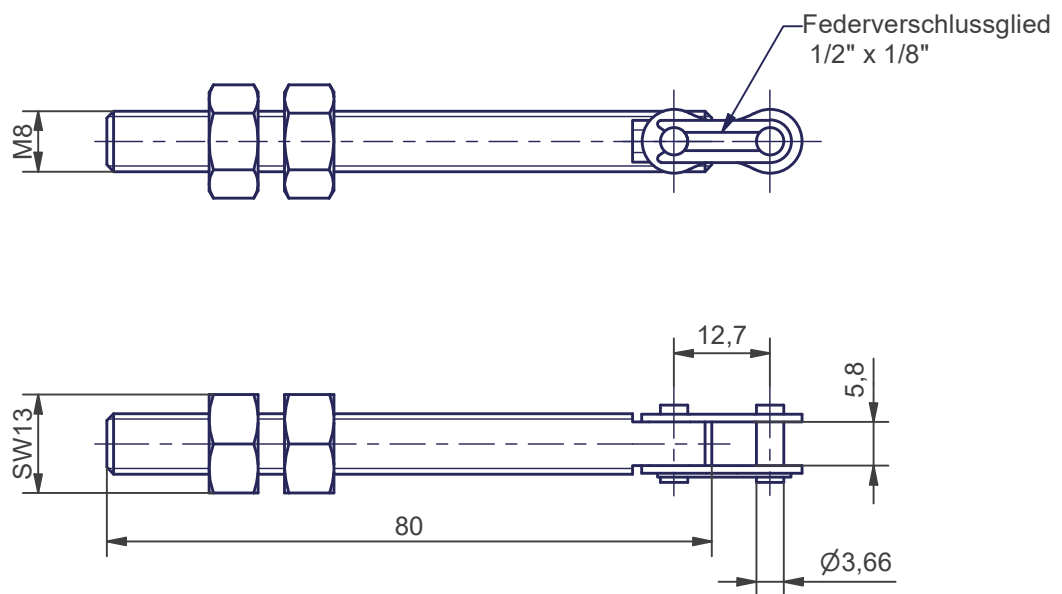


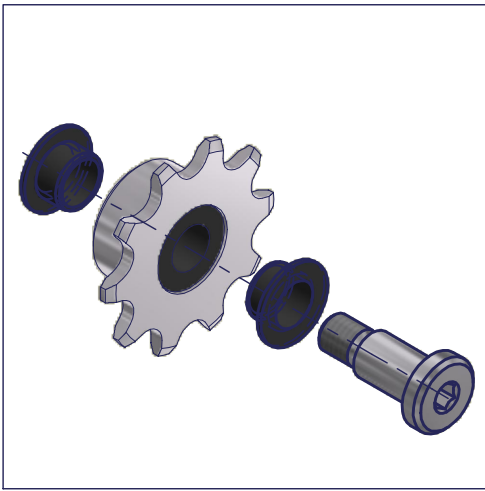


**Kettenspanner  
2 Stück**

**SCHNETZ**

SAP-Artikelnr.  
03-002-14\_BGR2

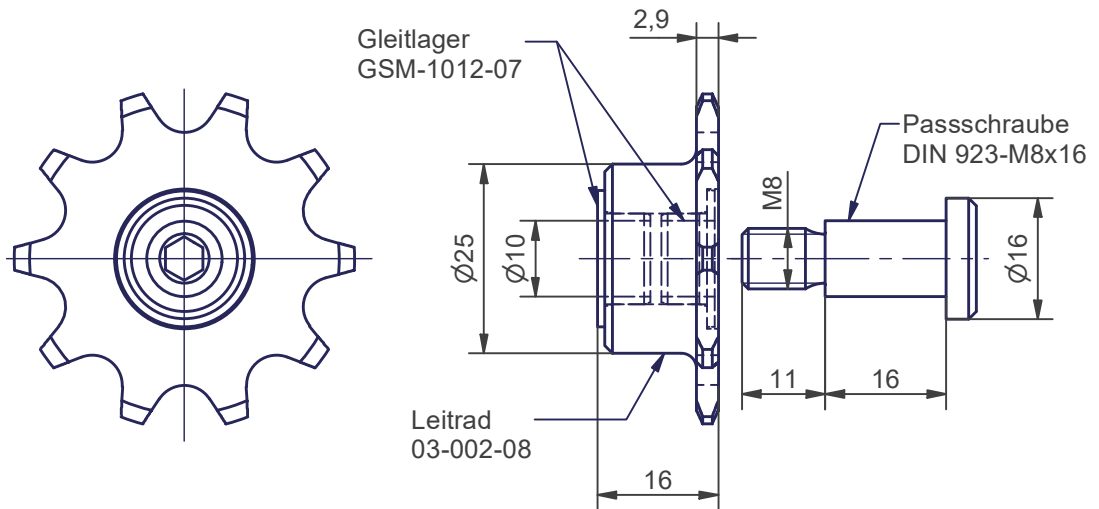


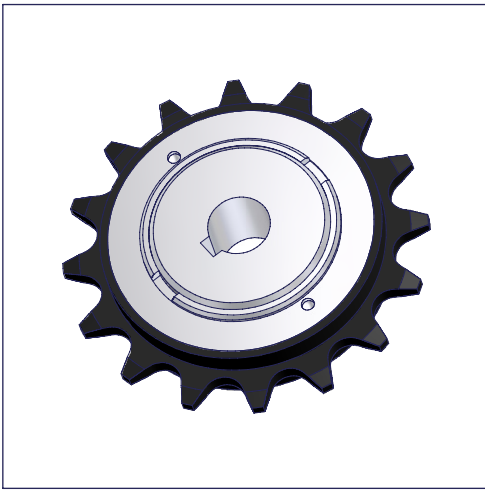


**Leitrad**  
**1/2"x1/8" Z10**



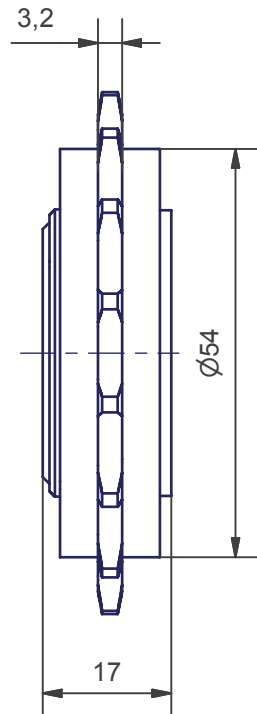
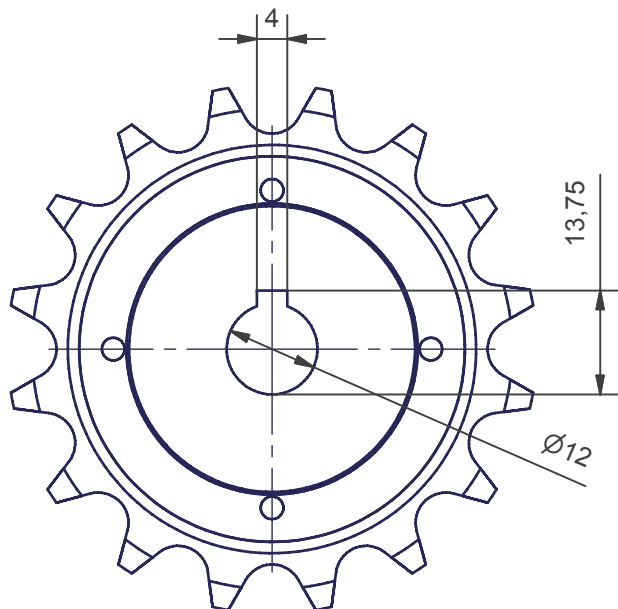
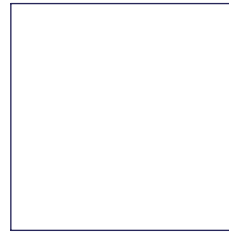
SAP-Artikelnr.  
 03-002-08\_BGR2



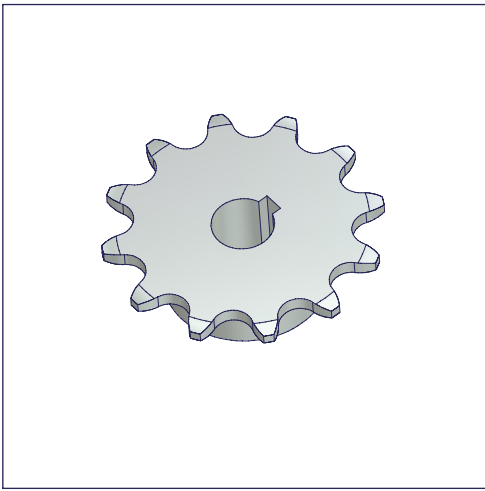


**Kettenfreilauf**  
**1/2"x1/8" 16Z**

**SCHNETZ**

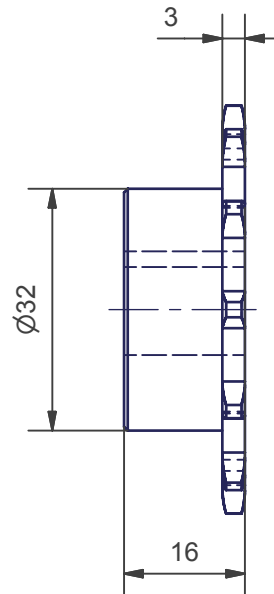
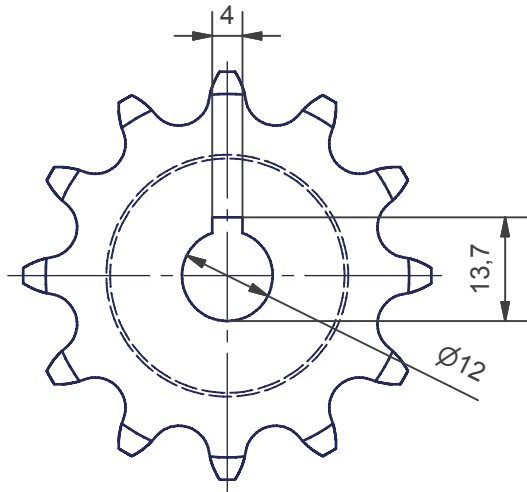
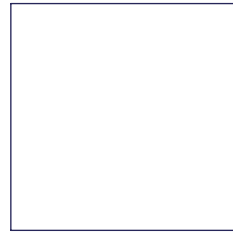


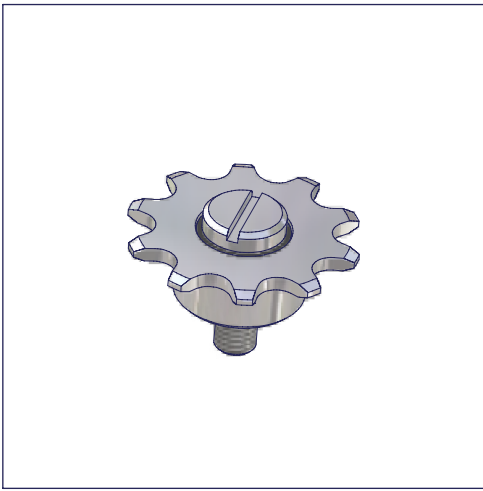




**Kettenrad**  
**1/2"x1/8" Z12**

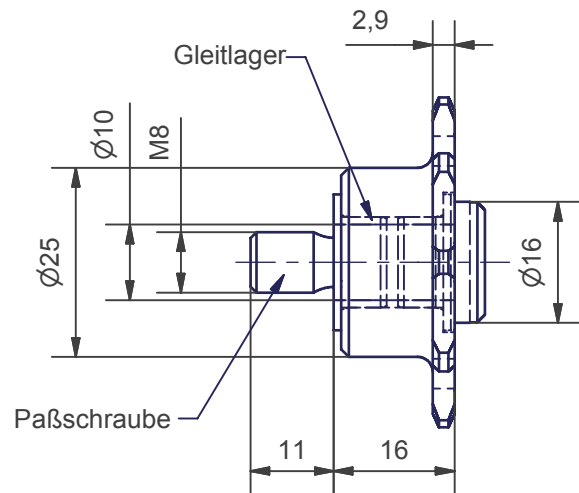
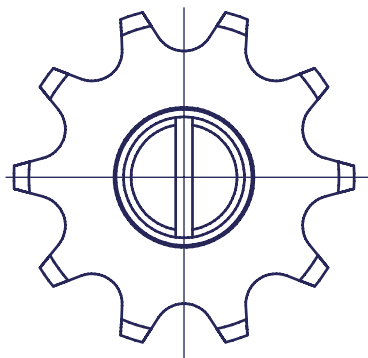
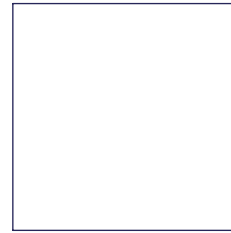
**SCHNETZ**

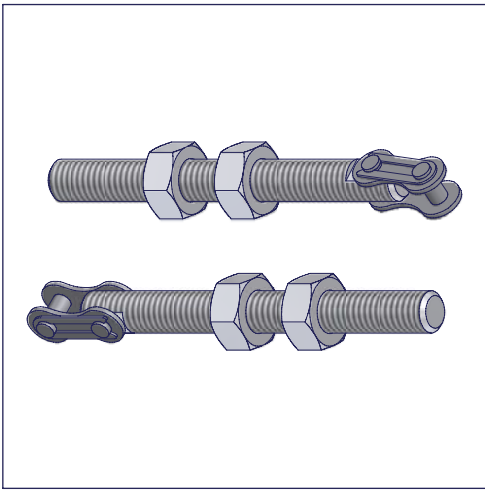




**Leitrad**  
**1/2"x1/8" Z10**

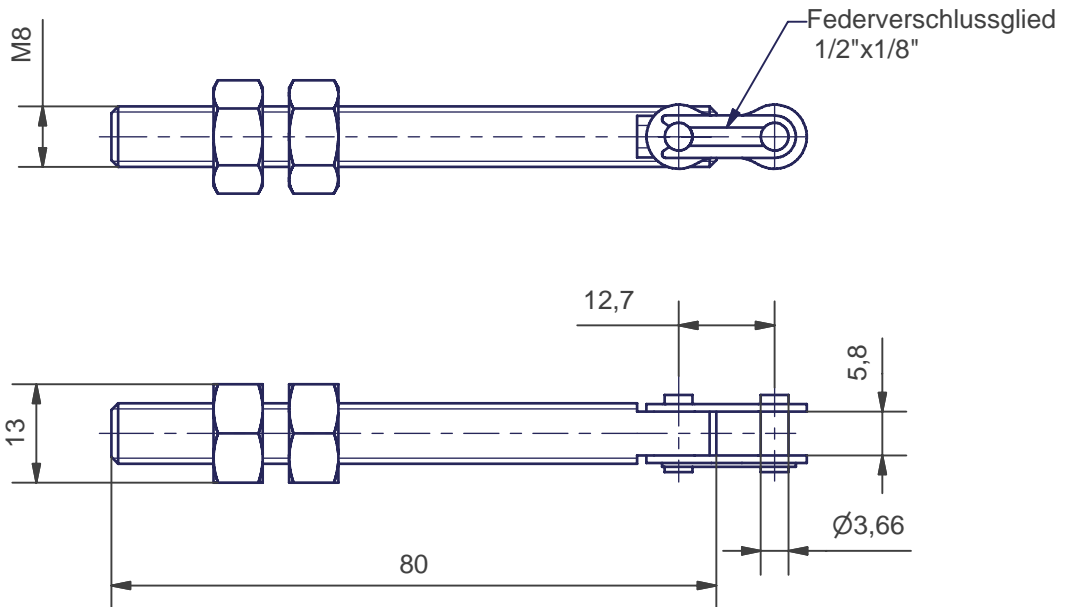
**SCHNETZ**

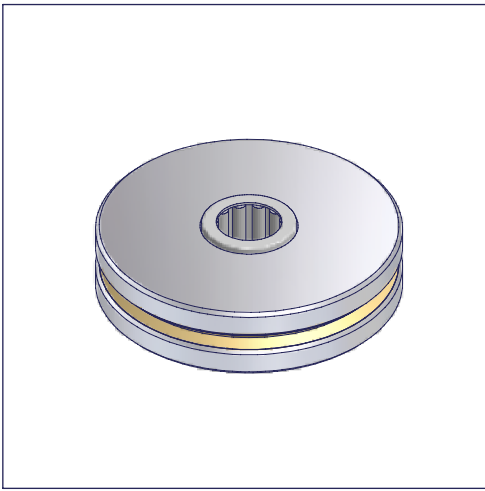




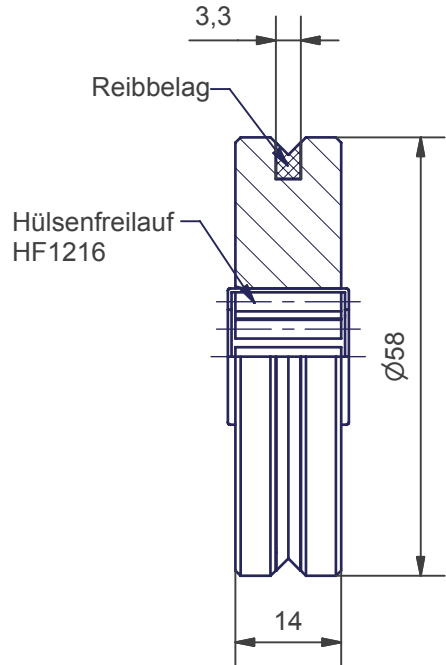
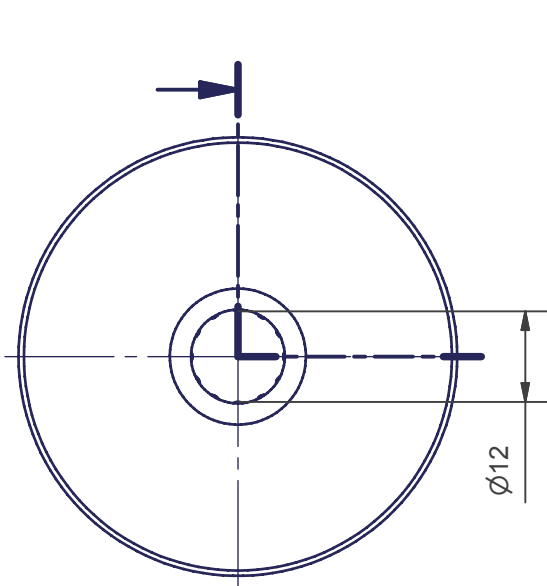
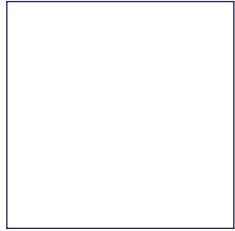
**Kettenspanner**

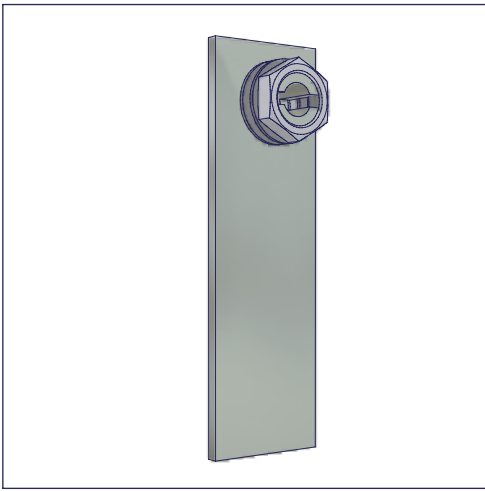
**SCHNETZ**





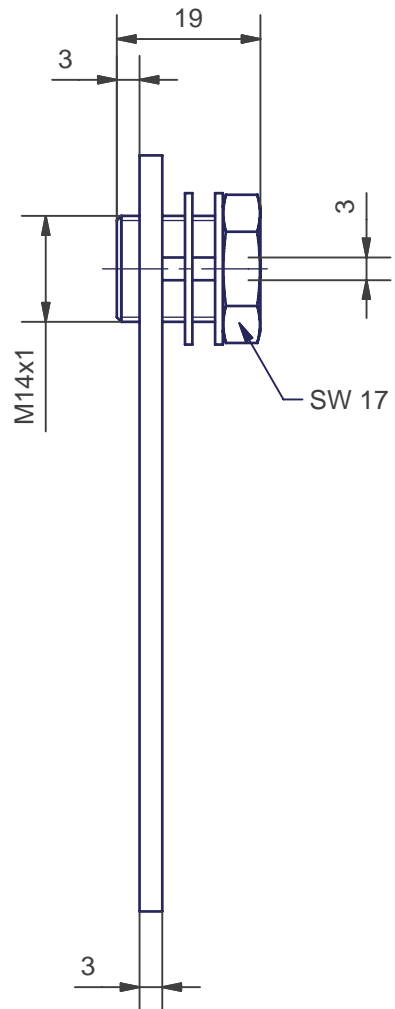
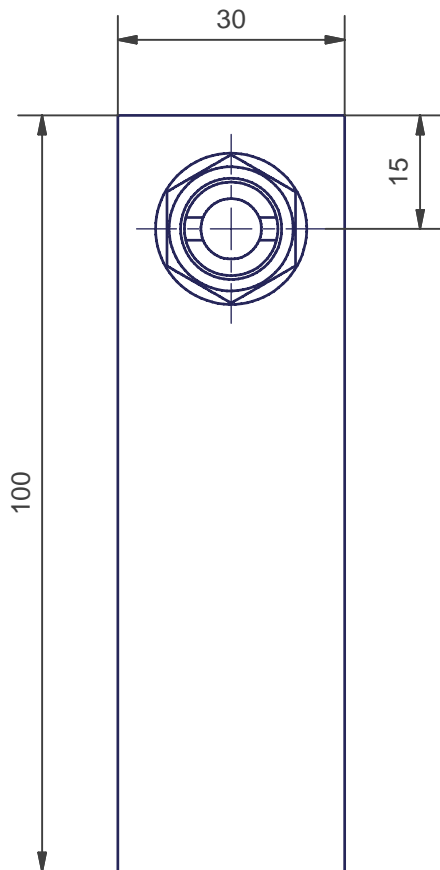
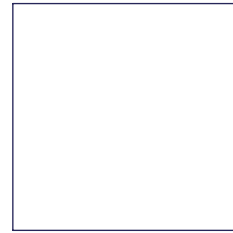
**Seilreibscheibe  
mit Freilauf**

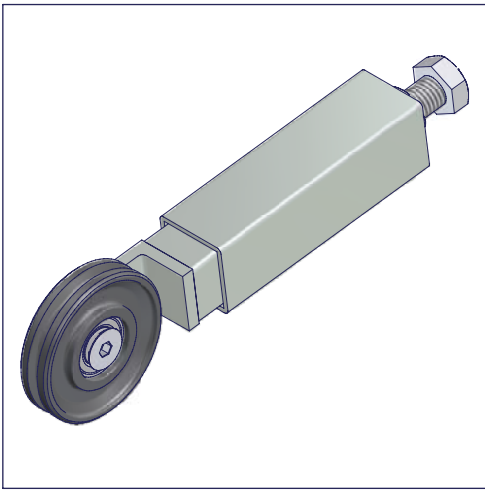




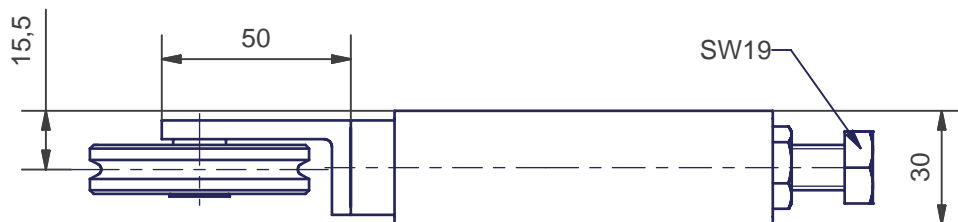
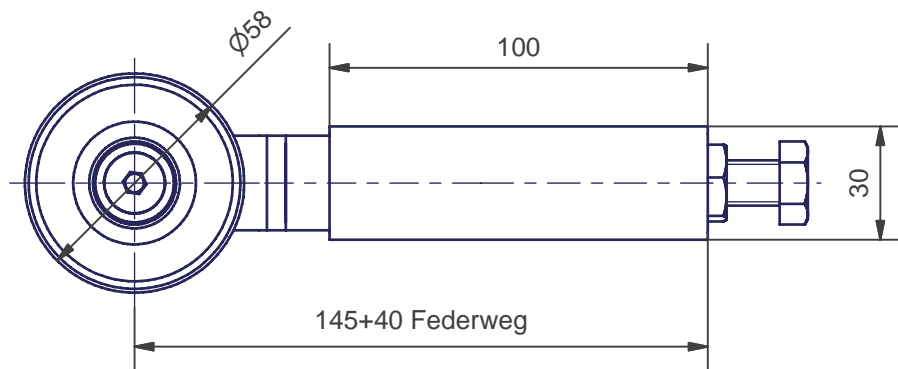
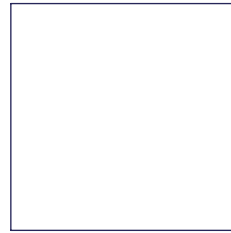
**Tormitnehmer  
für Seil Ø3**

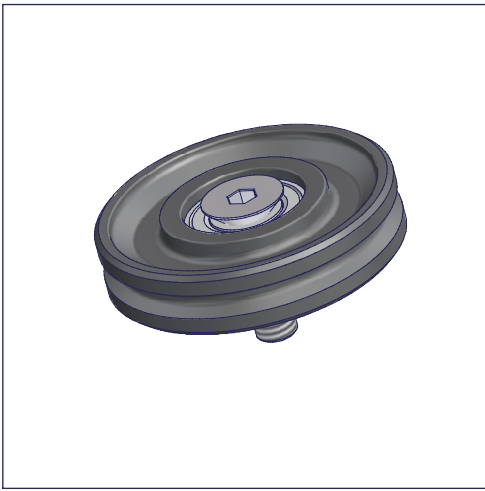
**SCHNETZ**





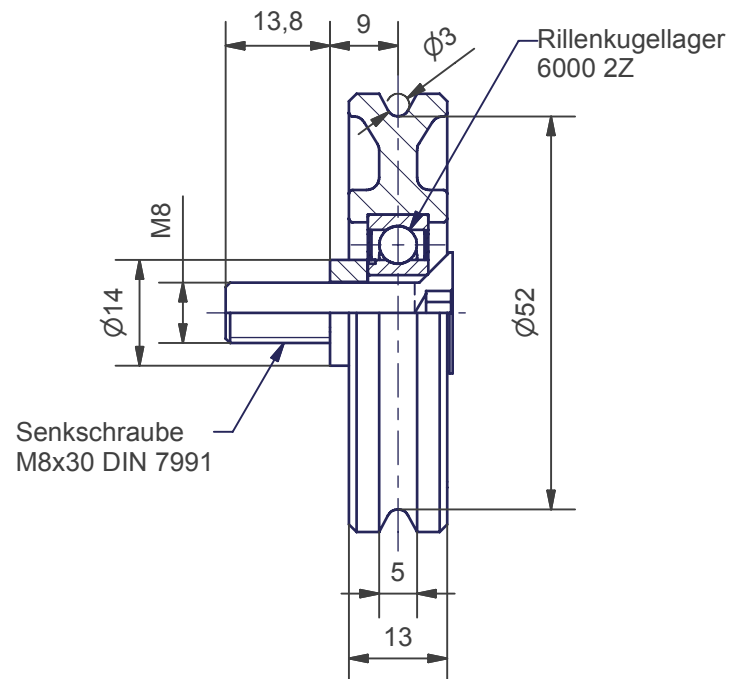
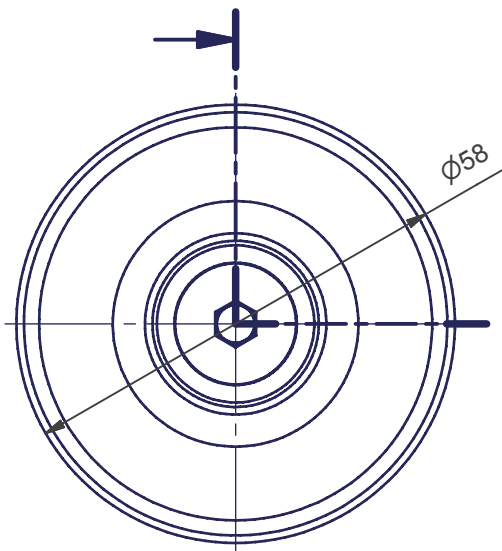
Seilumlenkrolle  
federnd

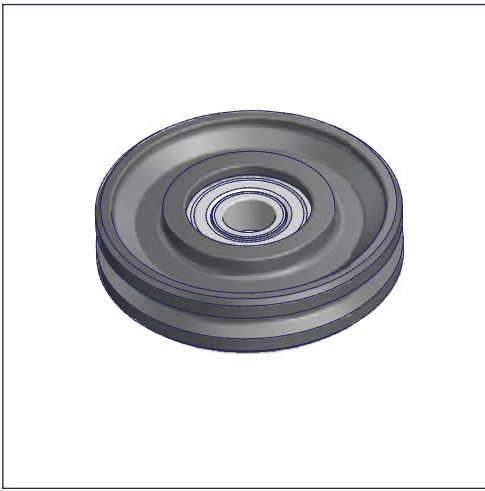




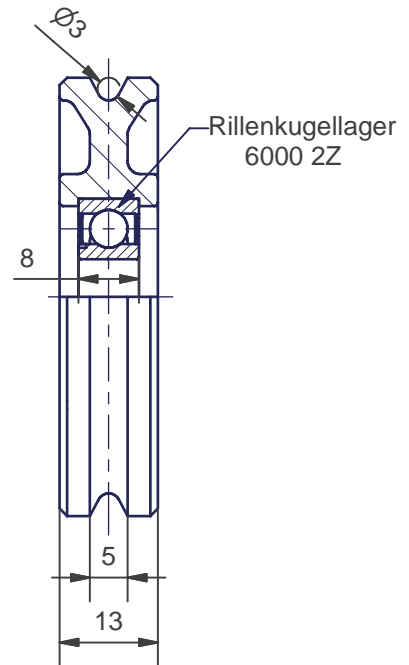
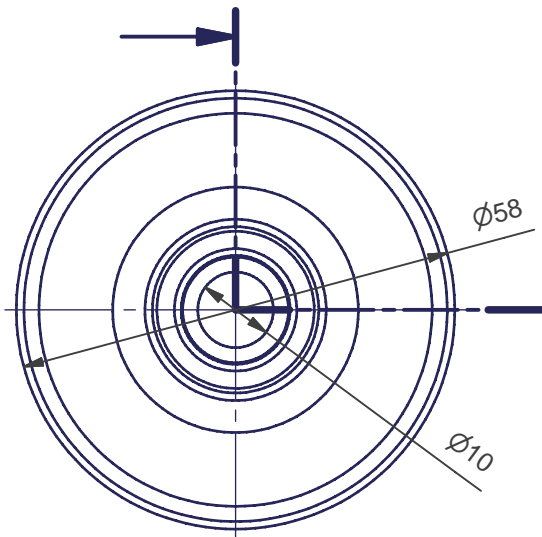
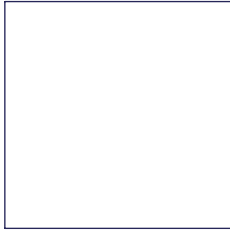
Seilrolle mit  
Senkschraube

SCHNETZ

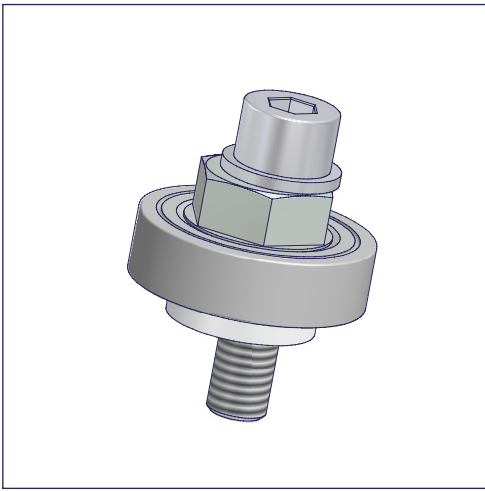




**Seilrolle**  
**Ø58**

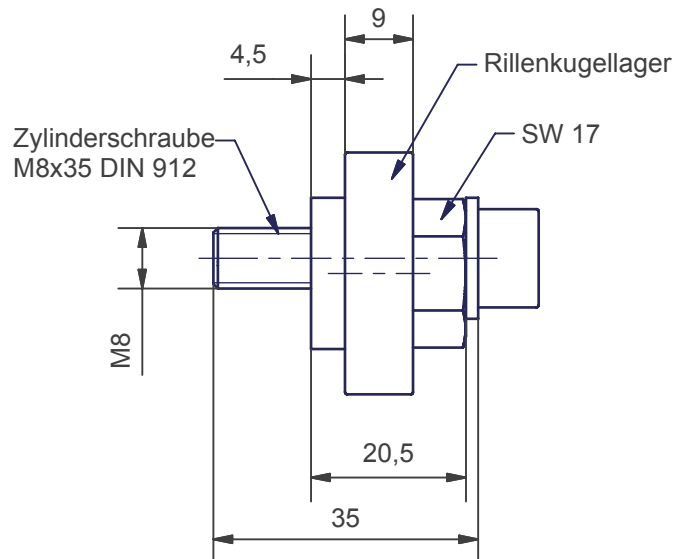
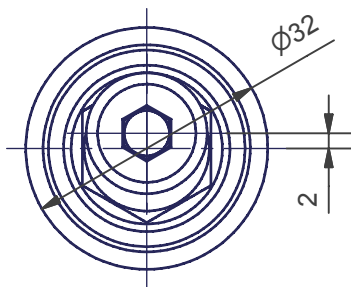


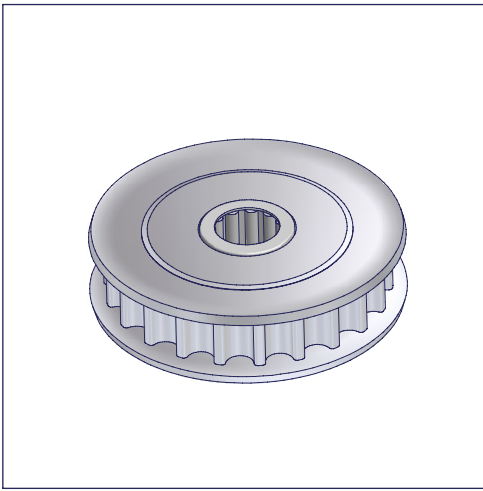




Exzenter

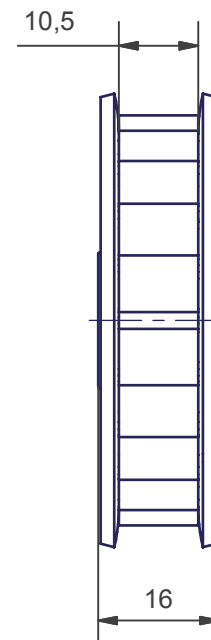
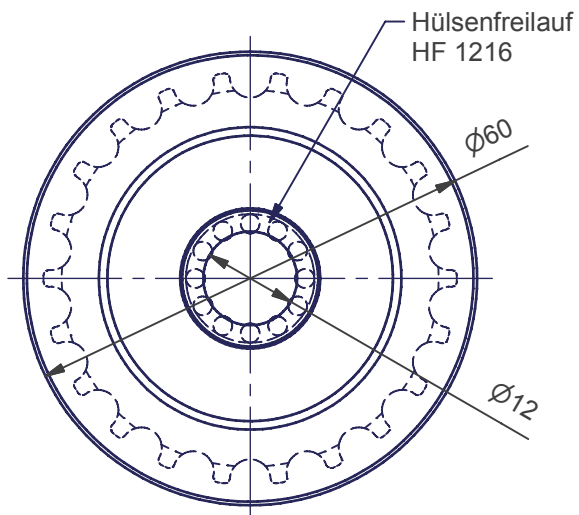
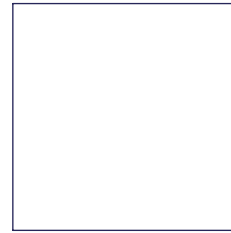
SCHNETZ

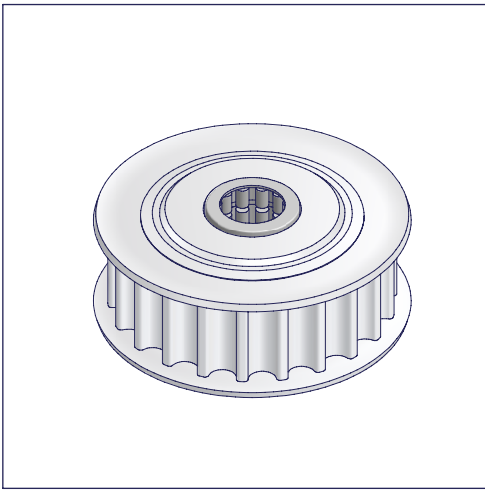




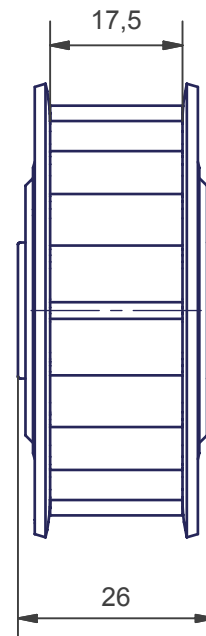
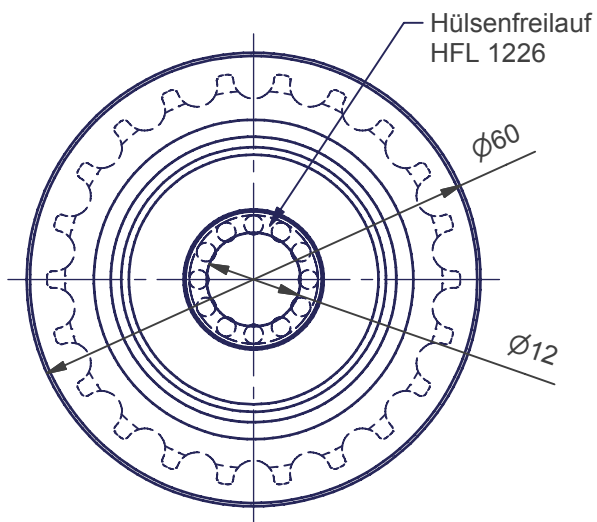
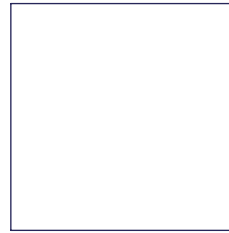
**ZR-Scheibe  
P22 8M 9  
mit Freilauf**

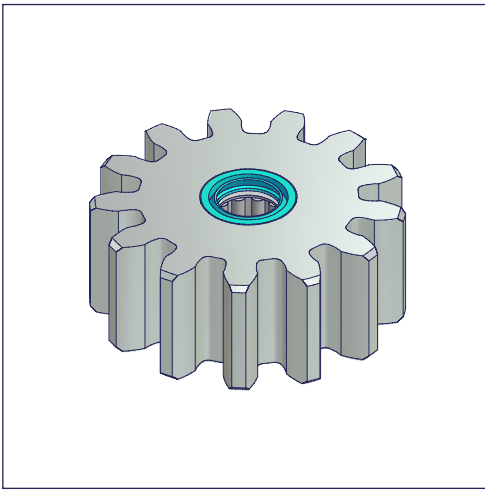
**SCHNETZ**





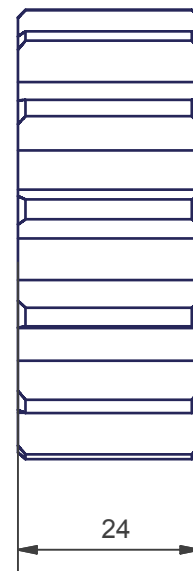
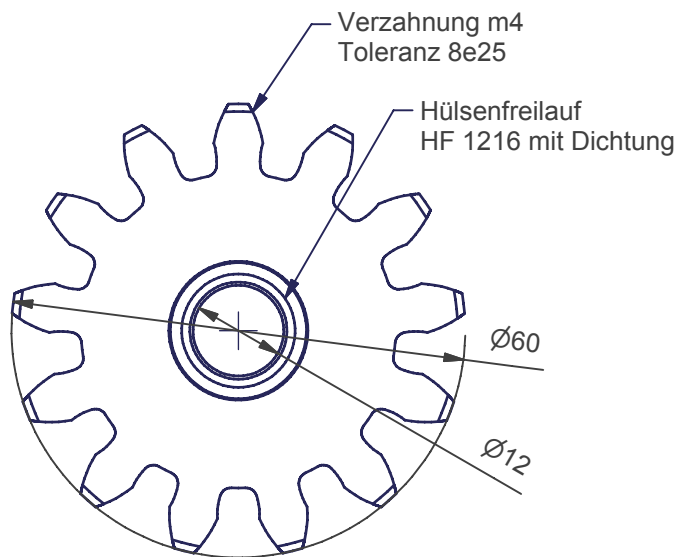
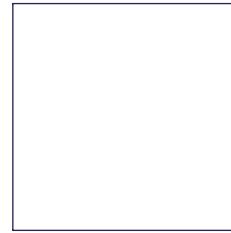
**ZR-Scheibe  
P22 8M 15  
mit Freilauf**

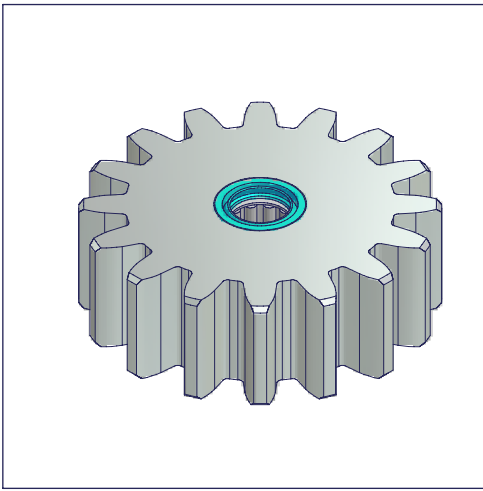




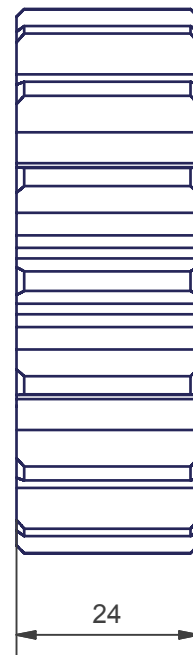
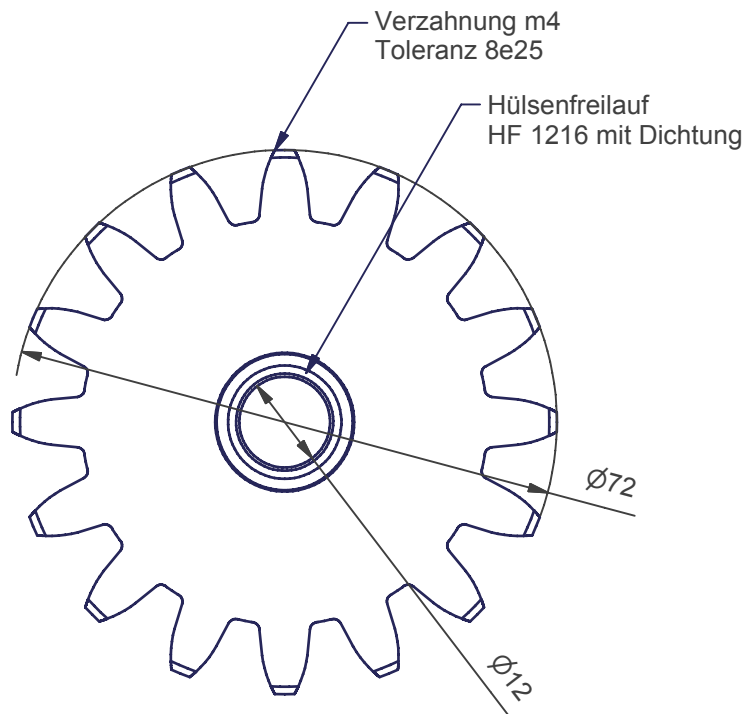
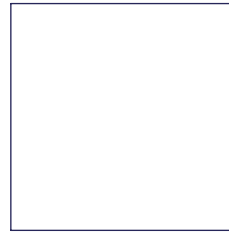
**Zahnrad  
Z13 m4  
mit Freilauf**

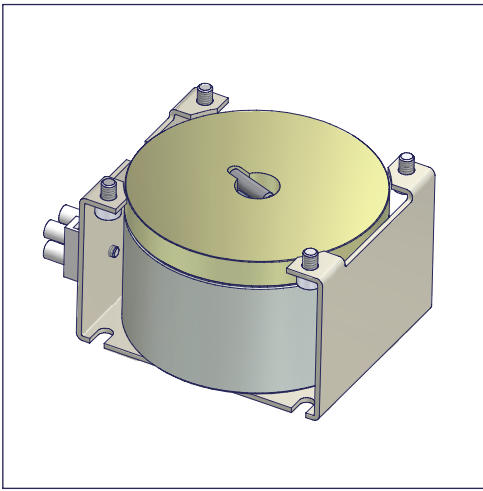
**SCHNETZ**





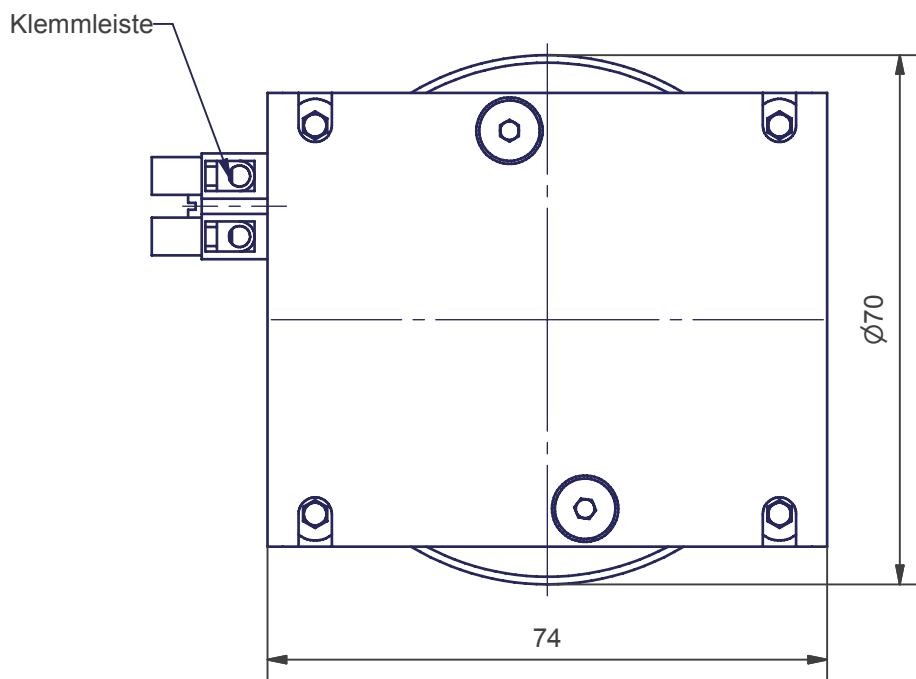
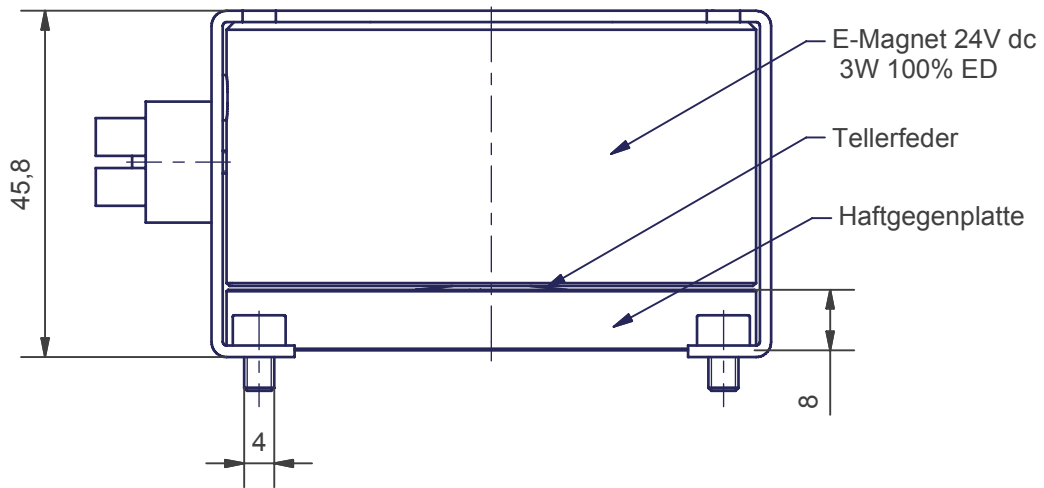
**Zahnrad  
Z16 m4  
mit Freilauf**

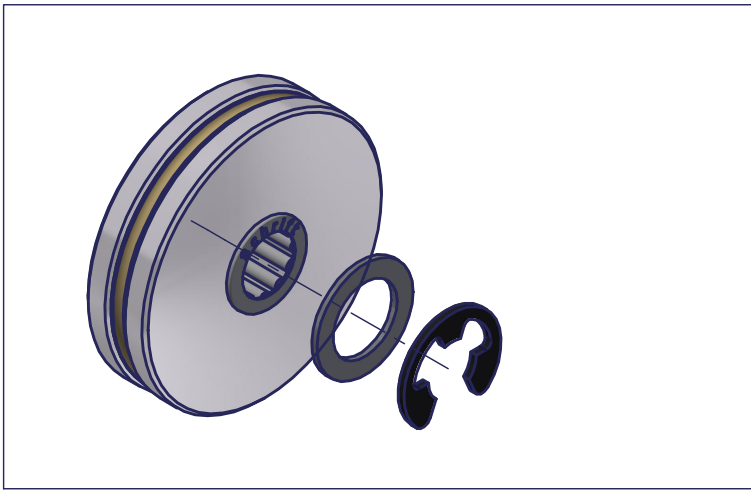




**Feststeller  
GT70 A56**

**SCHNETZ**

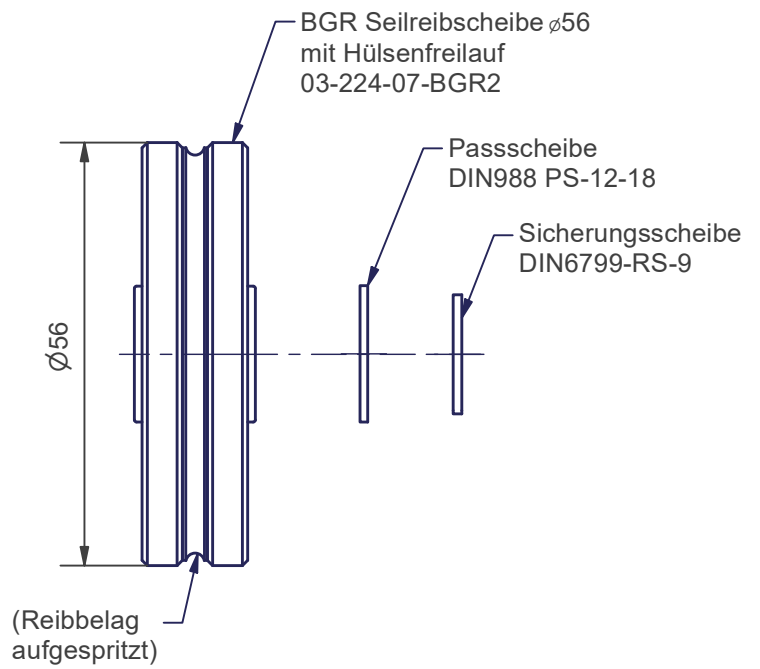
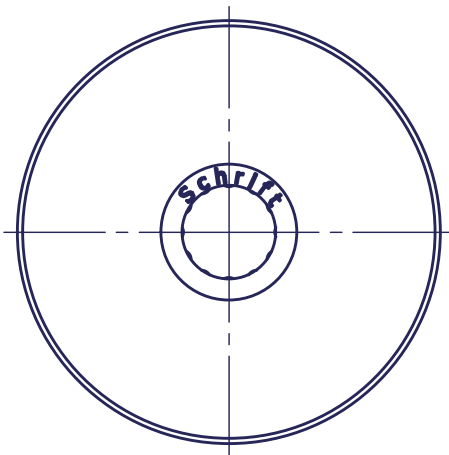


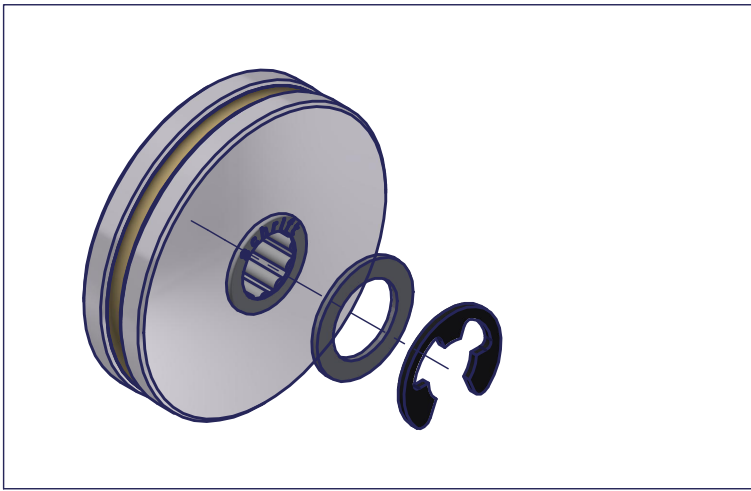


**Seilreibscheibe  
 ø56  
 mit Freilauf**



SAP-Artikelnr.  
 Z03-224-07-BGR2

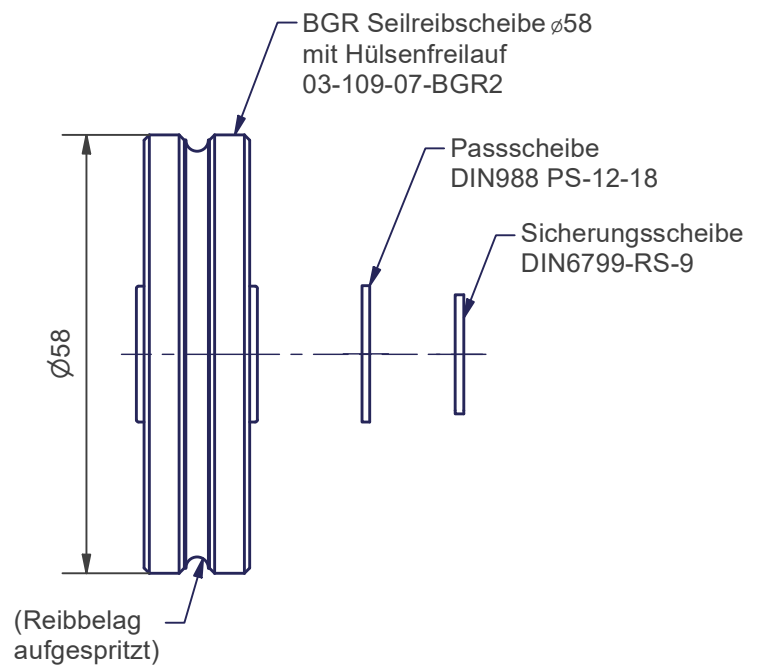
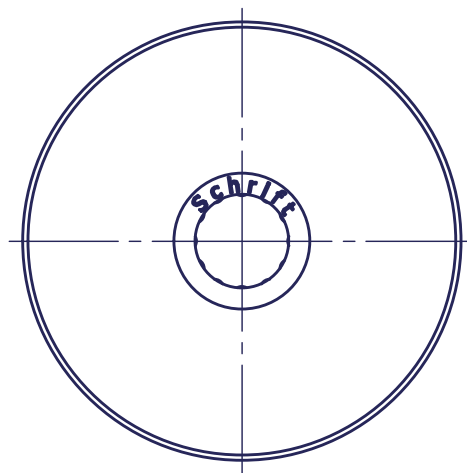




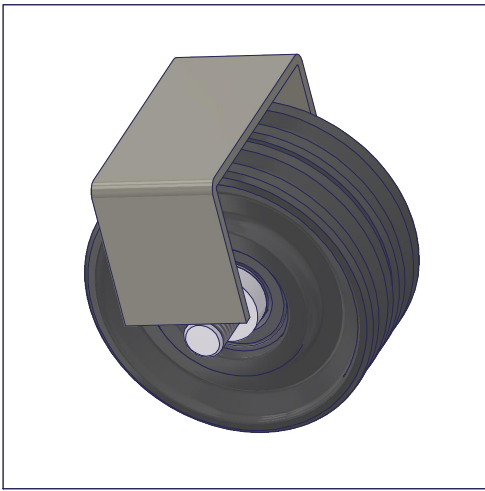
**Seilreibrscheibe  
 ø58  
 mit Freilauf**



SAP-Artikelnr.  
 Z03-109-07-BGR2



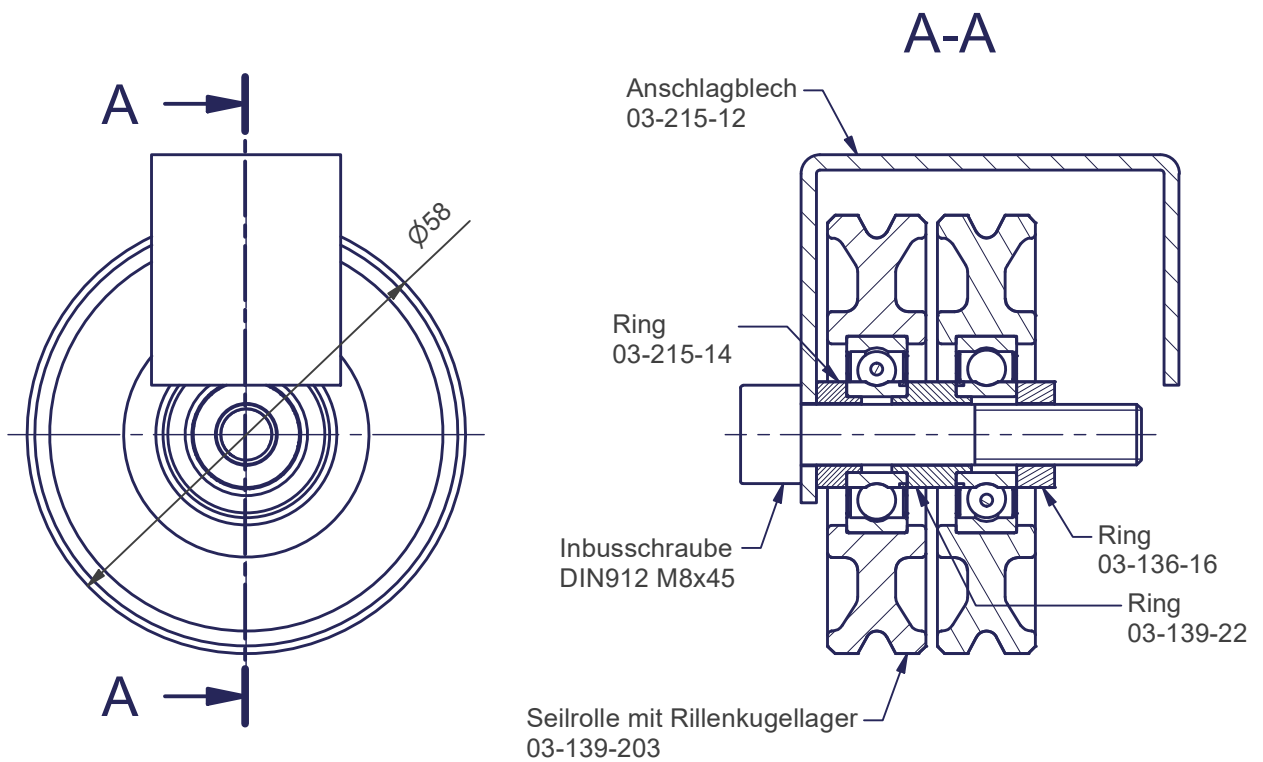


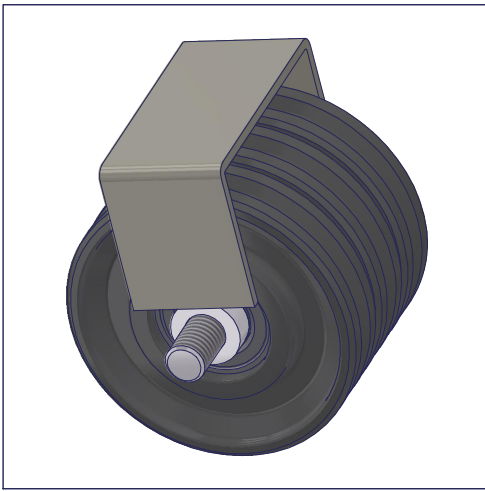


**2x Seilrolle  $\phi 58$   
mit  
Anschlagblech**



SAP-Artikelnr.  
Z03-212-203-BGR1

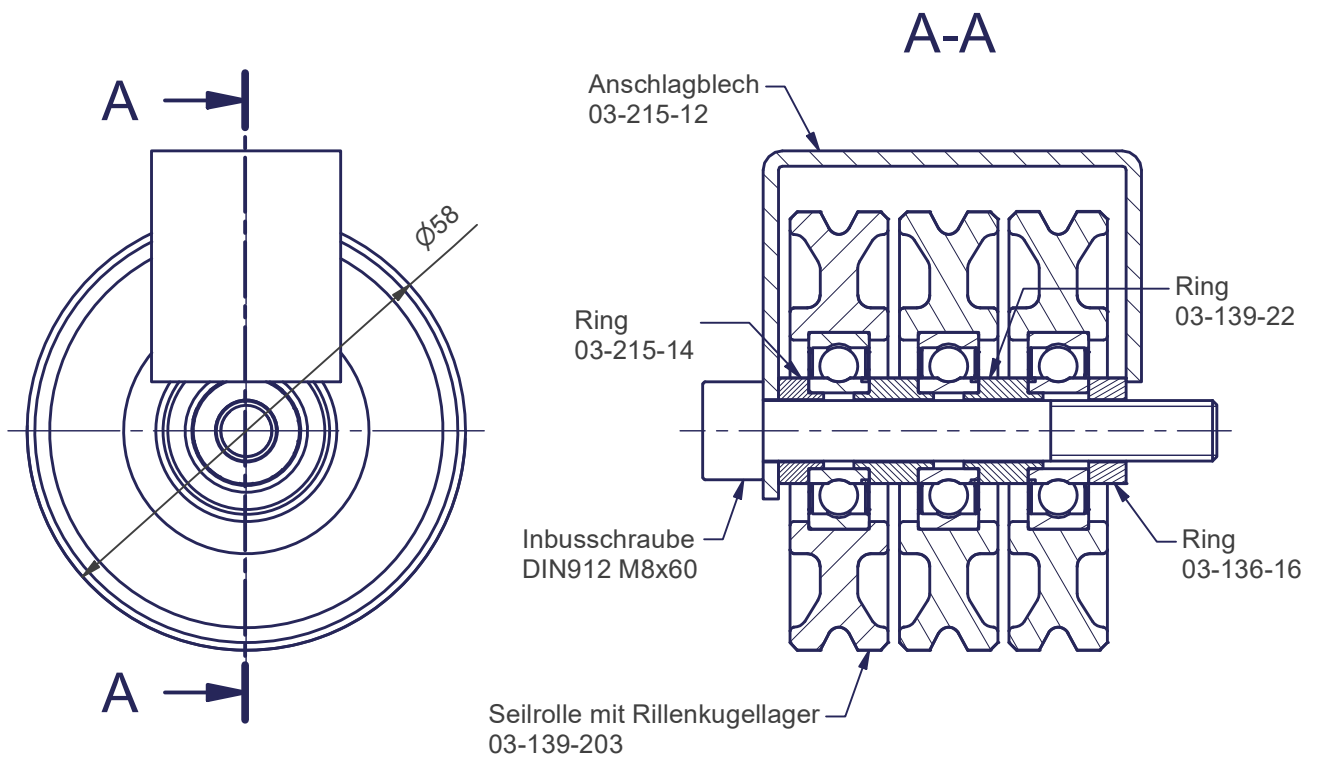


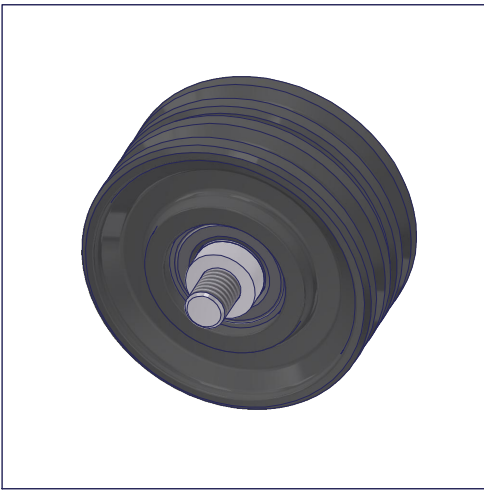


**3x Seilrolle  $\varnothing 58$   
mit  
Anschlagblech**



SAP-Artikelnr.  
Z03-212-203-BGR1

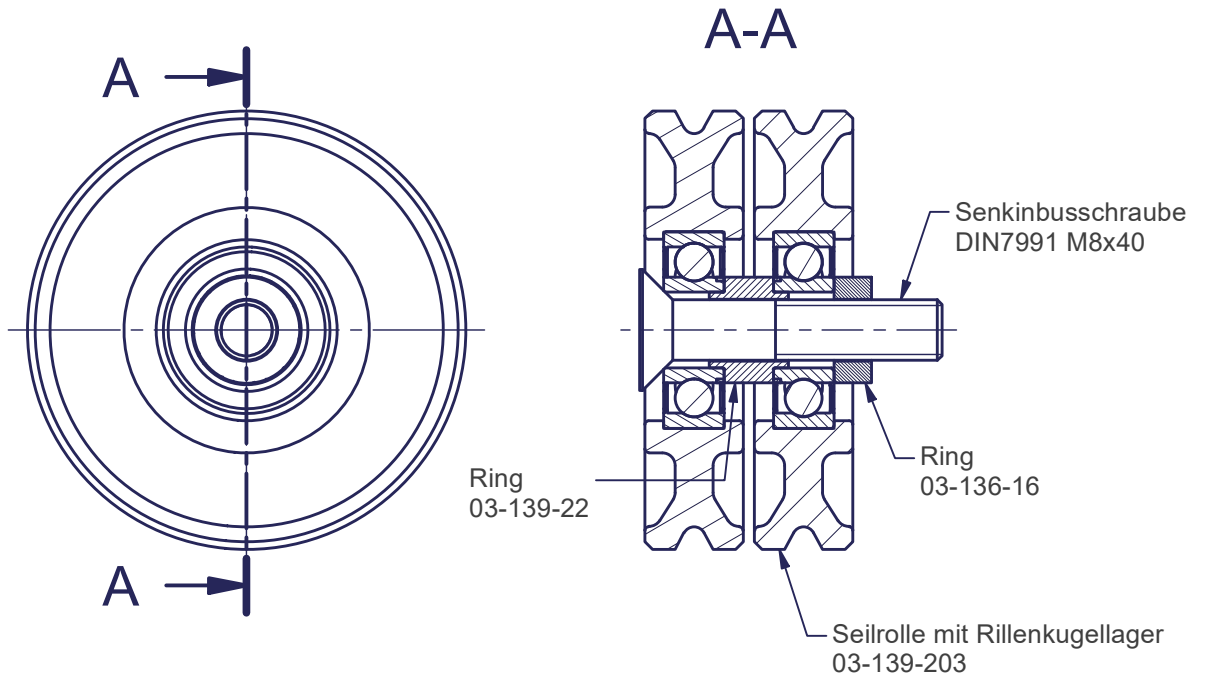


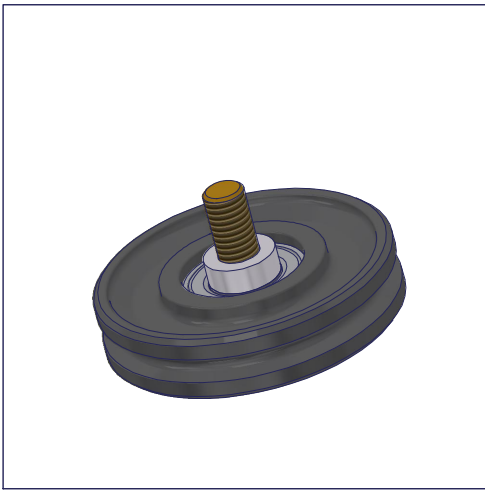


2x Seilrolle  $\varnothing 58$   
mit  
Senkschraube



SAP-Artikelnr.  
Z03-159-203-BGR1

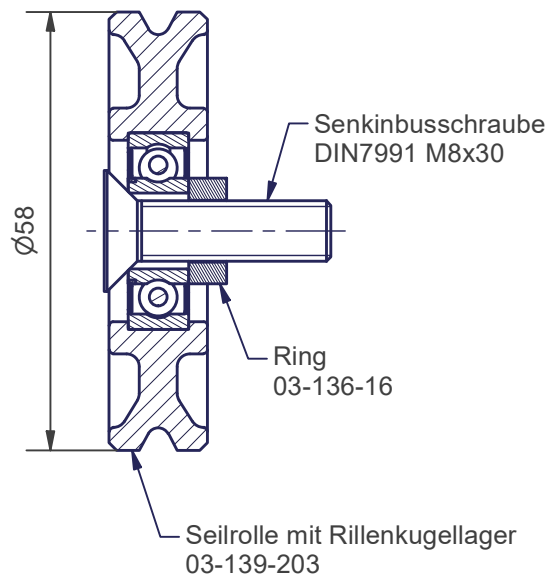
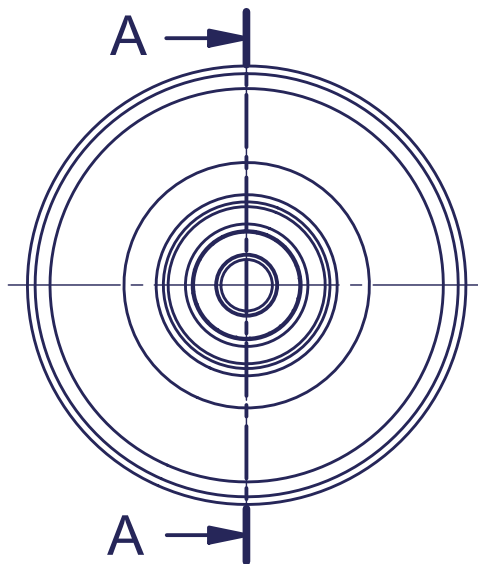


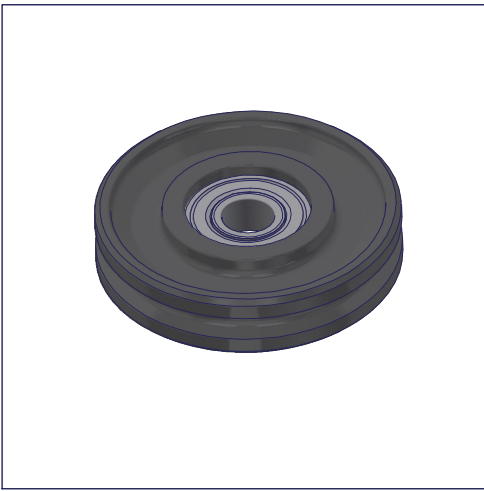


**Seilrolle  $\varnothing 58$   
mit  
Senkschraube**



SAP-Artikelnr.  
Z03-139-203-BGR1

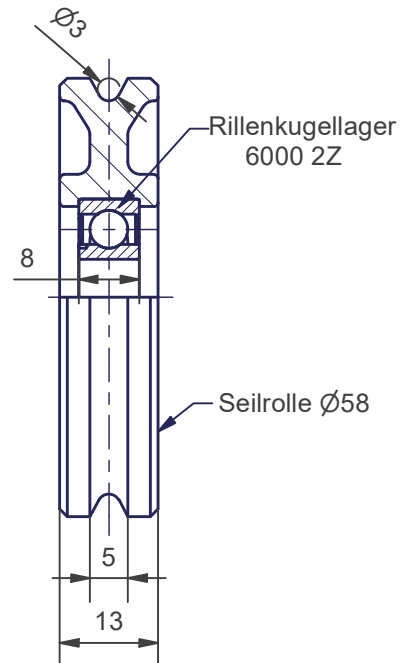
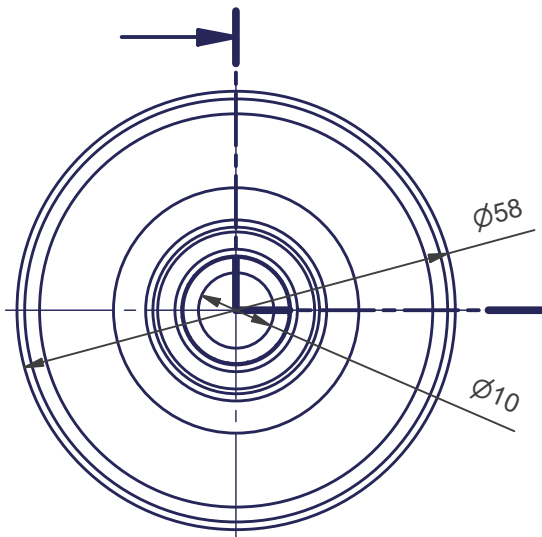


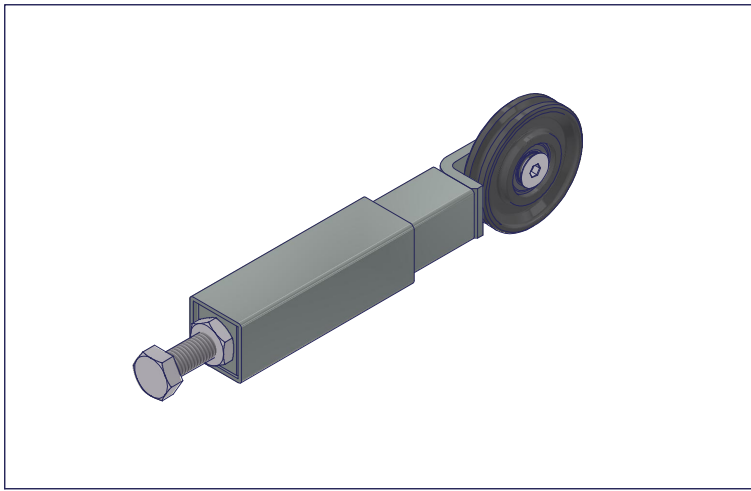


**Seilrolle**  
**Ø58**



SAP-Artikelnr.  
Z03-139-203

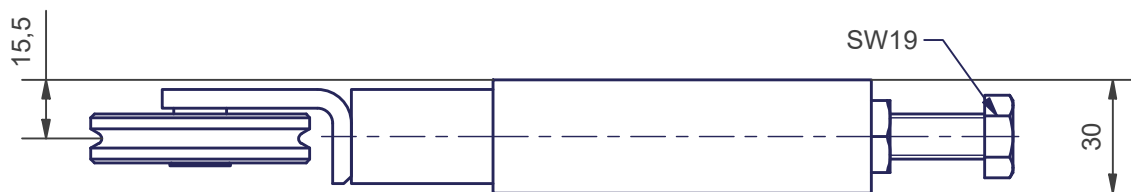
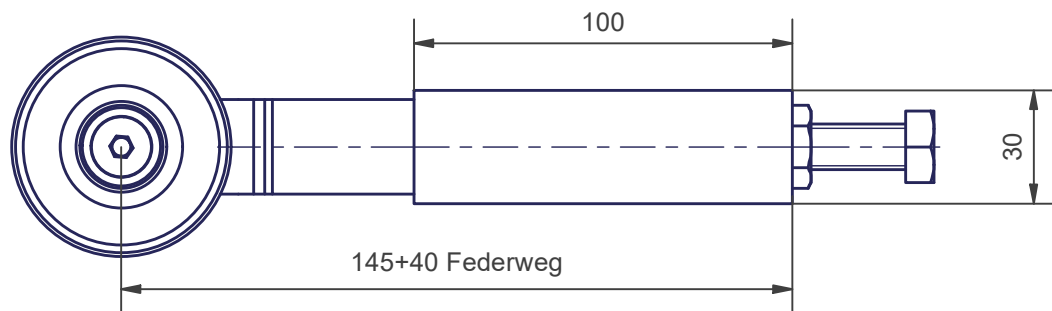


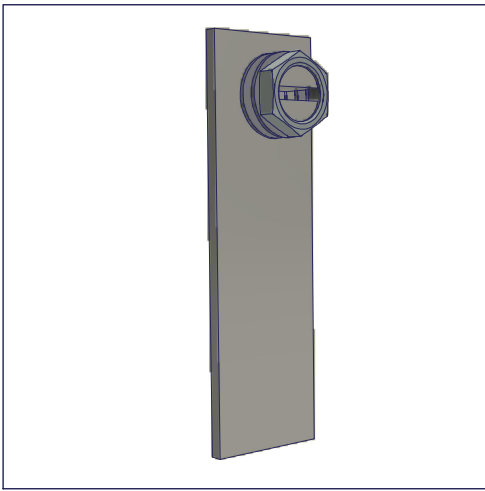


**Seilumlenkrolle  
federnd**



SAP-Artikelnr.  
Z03-2010-Z

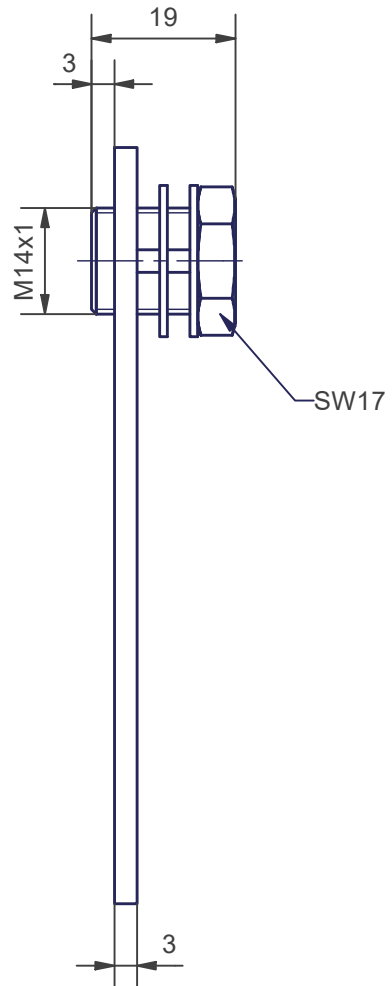
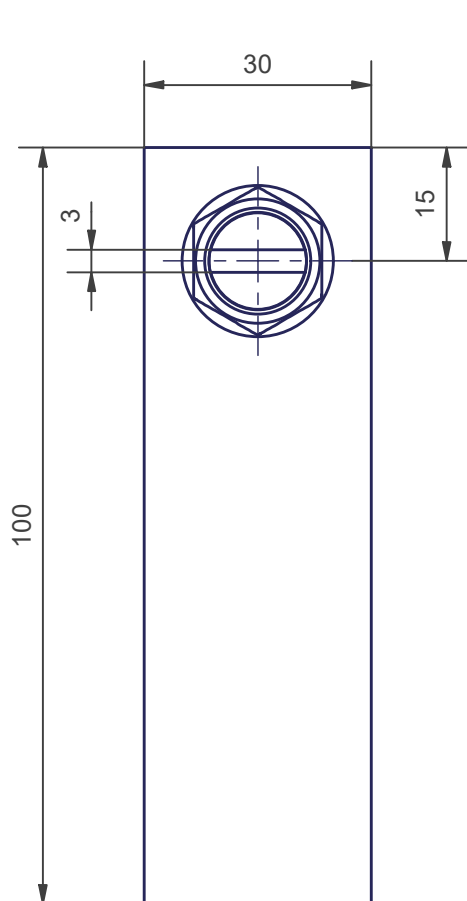


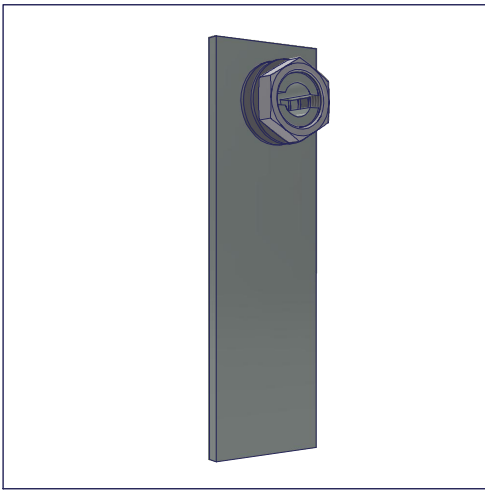


**Tormitnehmer  
V2A  
für Seil  $\varnothing 3$**



SAP-Artikelnr.  
Z03-301V2A-Z

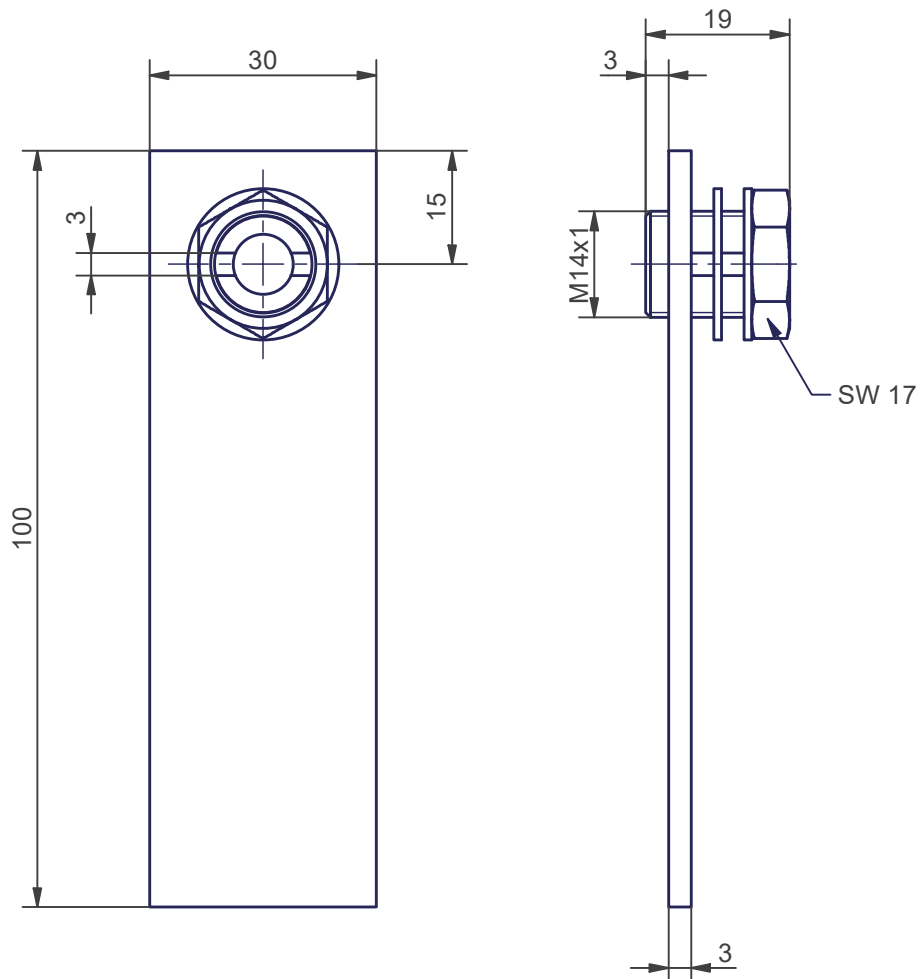




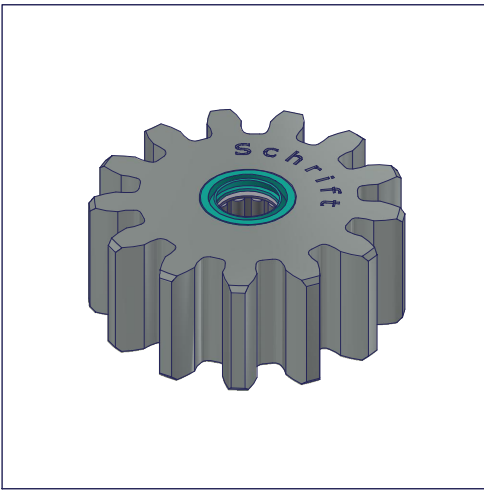
**Tormitnehmer  
für Seil  $\varnothing 3$**

**SCHNETZ**

SAP-Artikelnr.  
Z03-301-Z



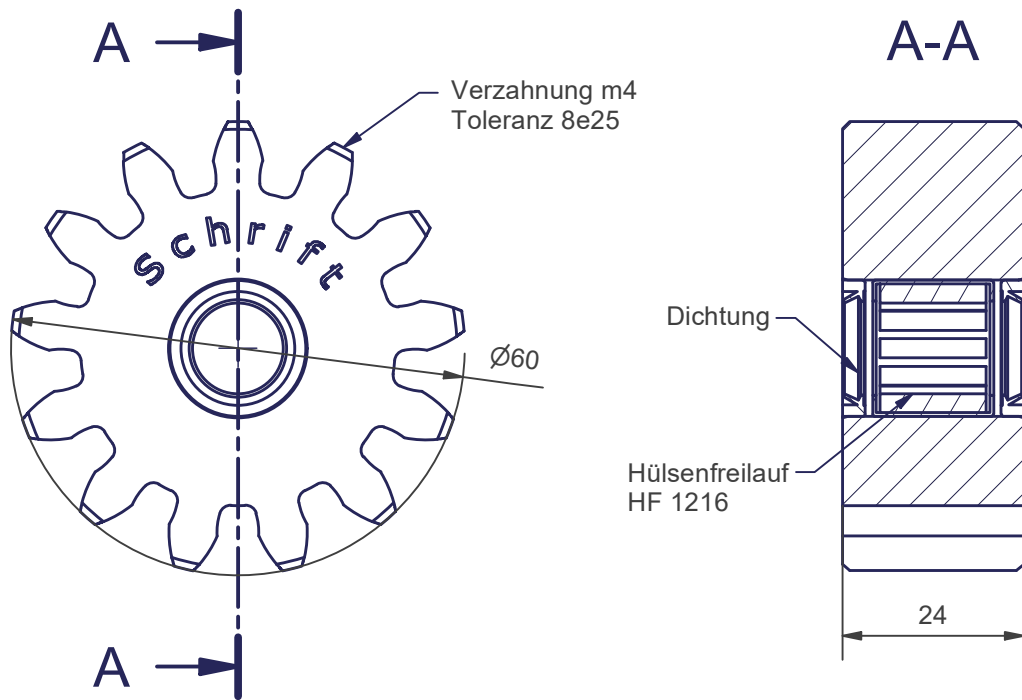




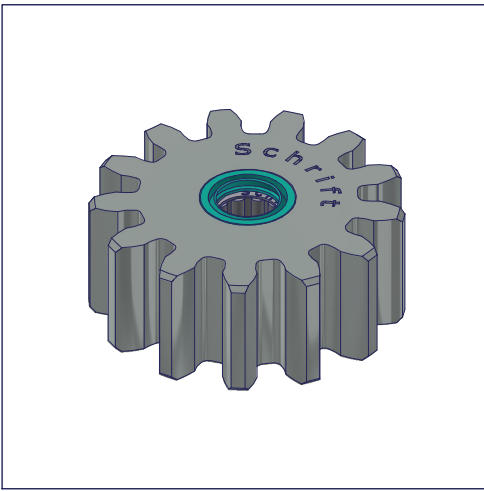
Zahnrad V2A  
Z13 m4  
mit HF1216

SCHNETZ

SAP-Artikelnr.  
Z03-236-07



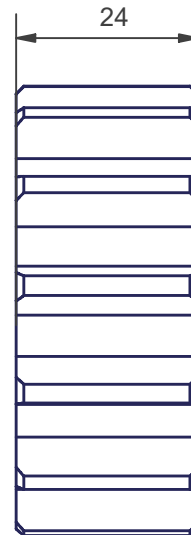
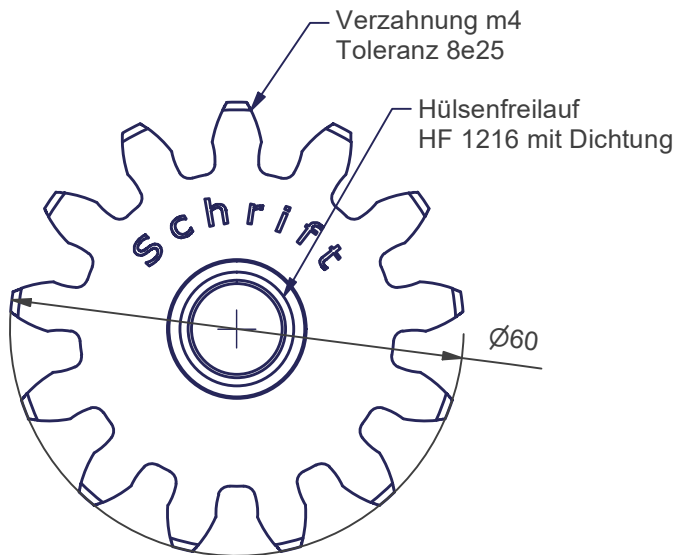
1.4301

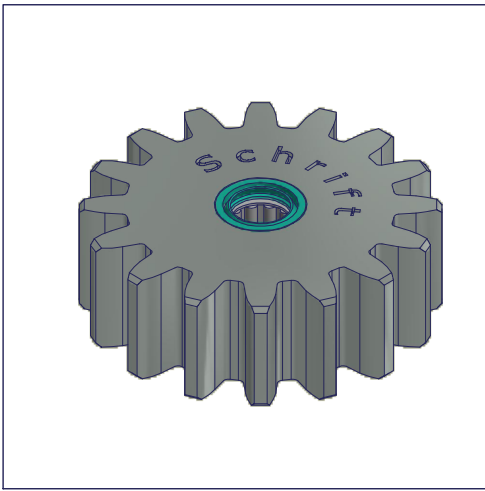


**Zahnrad  
Z13 m4  
mit HF1216**



SAP-Artikelnr.  
Z03-171-07\_BGR1

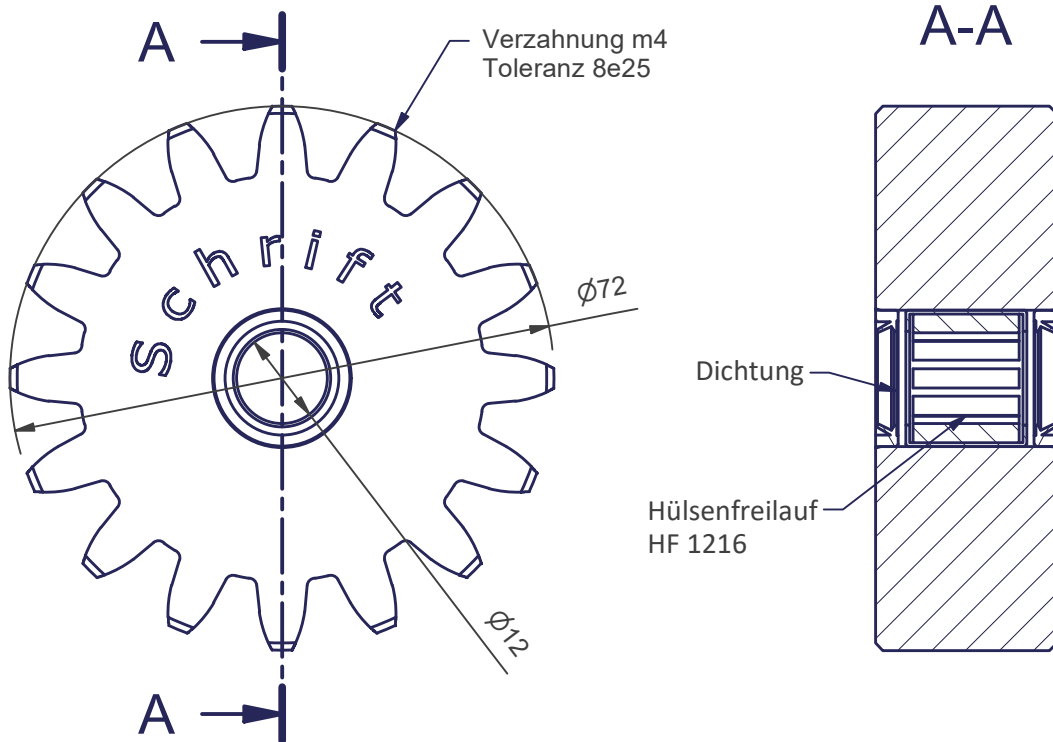


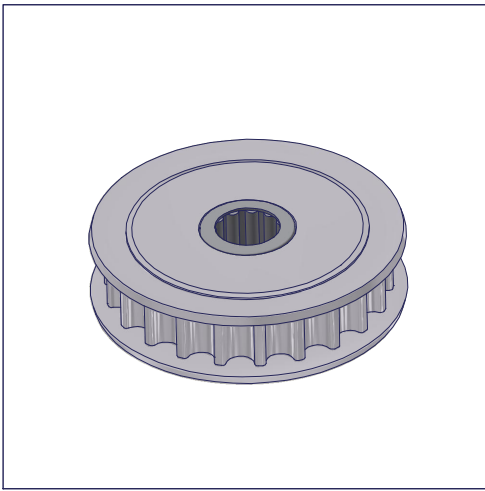


**Zahnrad  
Z16 m4  
mit Freilauf**



SAP-Artikelnr.  
Z03-224-07\_BGR1

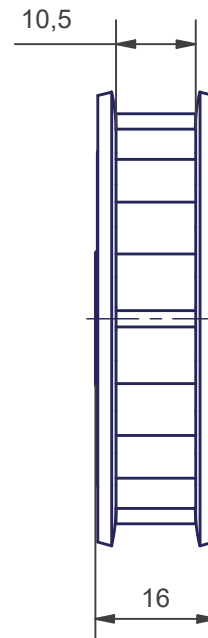
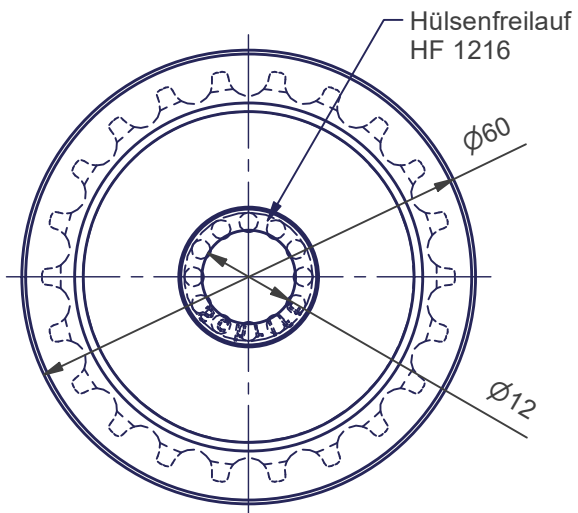


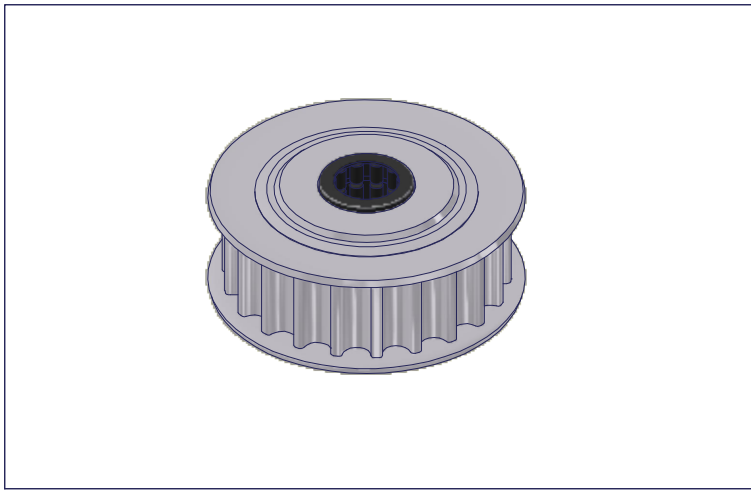


**ZR-Scheibe  
P22 8M 9**

**SCHNETZ**

SAP-Artikelnr.  
03-190-07\_BGR1





**ZR-Scheibe  
P22 8M 15**



SAP-Artikelnr.  
03-106-07\_BGR1

