

LR36-K-112

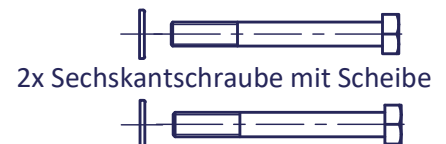
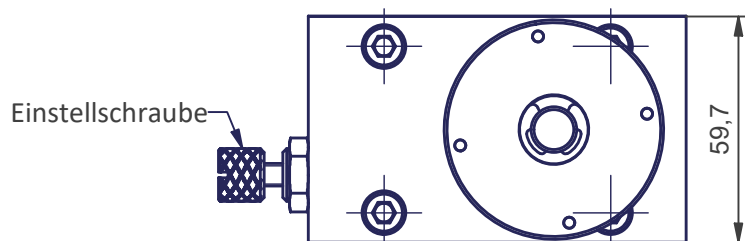
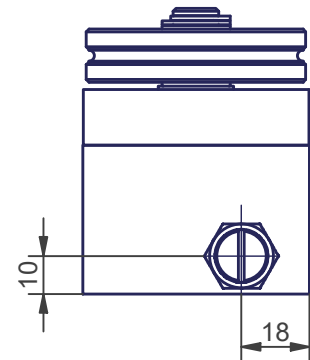
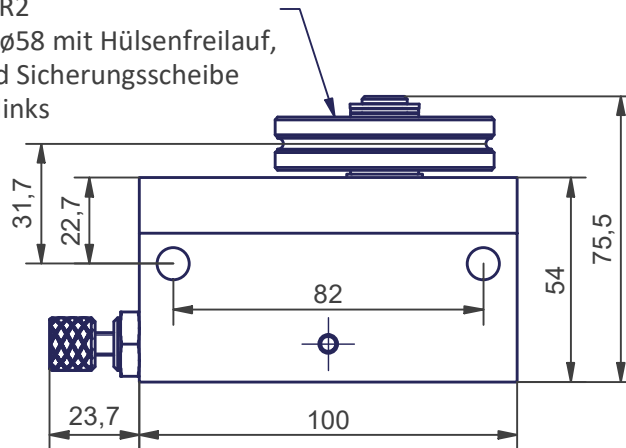
SCHNETZ

SAP-Artikelnr.
03-112

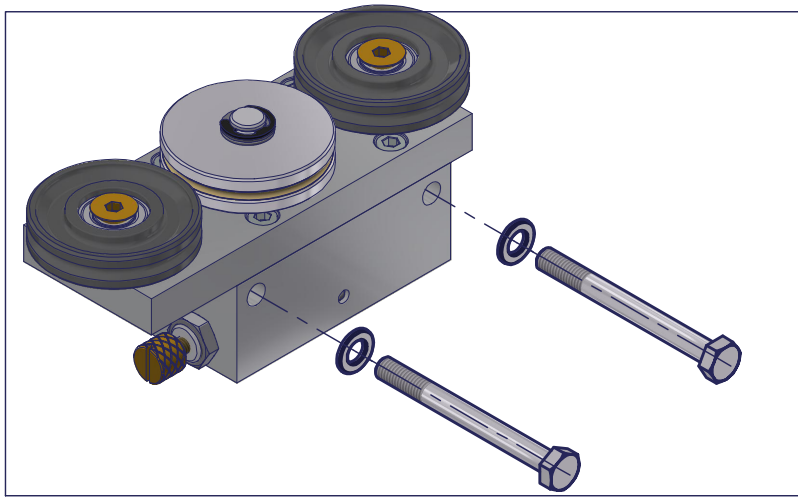


Z03-109-07_BGR2

Seilreibrscheibe $\varnothing 58$ mit Hülsenfreilauf,
Passscheibe und Sicherungsscheibe
Bremsrichtung links



Bestellbezeichnung	LR-36-K-112
max.zul.Zugkraft	400 N (am Seil)
max.zul. Spannkraft	400 N (am Seil)
max.zul. Querkraft	800 N (an Welle)
Losbrechkraft	5 N
max.zul. Geschwindigkeit	0,4 m/s
soll. Geschwindigkeit	0,08 m/s bis 0,2 m/s (Brandschutztore)
max. Anzugsmoment	24 Nm (Befestigungsschraube M8)
Einsatztemperatur	-15 °C bis +40 °C
max.zul. Betriebstemperatur	50 °C
Gewicht	1,03 kg
Lieferumfang	Laufregler 03-112-Z 2x DIN 931 Sechskantschraube M8x70 vz BEIGELEGT 2x DIN 125 Scheibe B-8,4 M8 vz BEIGELEGT
Prüfnummer	MPA NRW DO 15.2 P-120003309
Bremswirkung	einseitig links, durch Wenden der Seilreibrscheibe umkehrbar
Seilfreilauf	Für Seil 3DIN 3060FE1770 SZ SPA 6x19=114Drähte



LR36-K-136

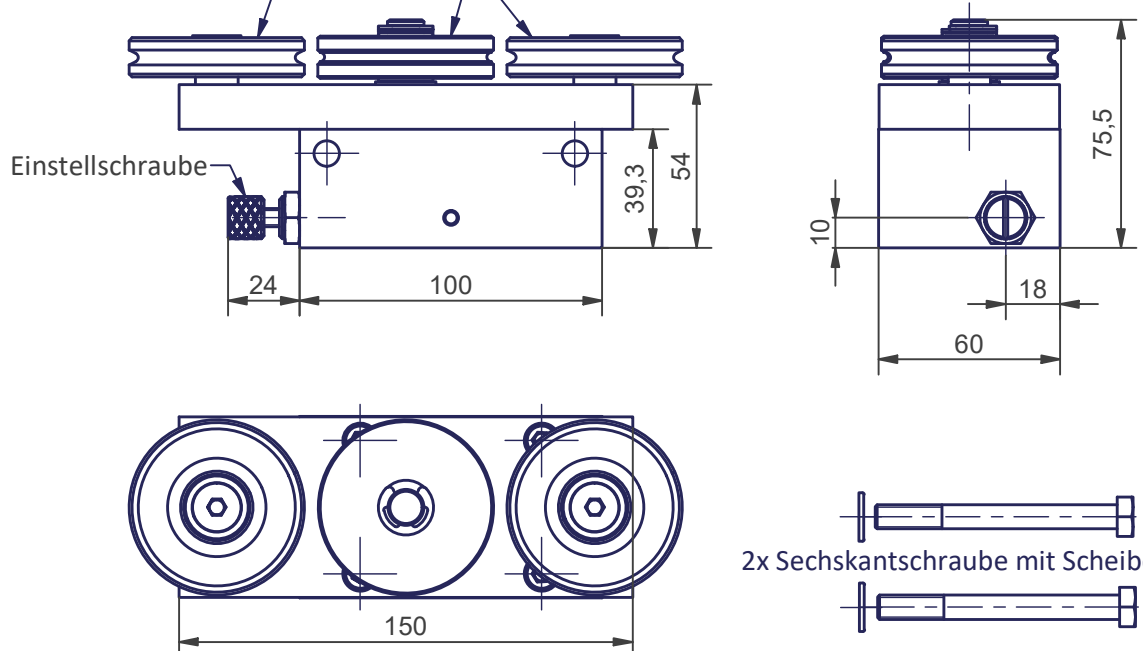
SCHNETZ

SAP-Artikelnr.
03-136

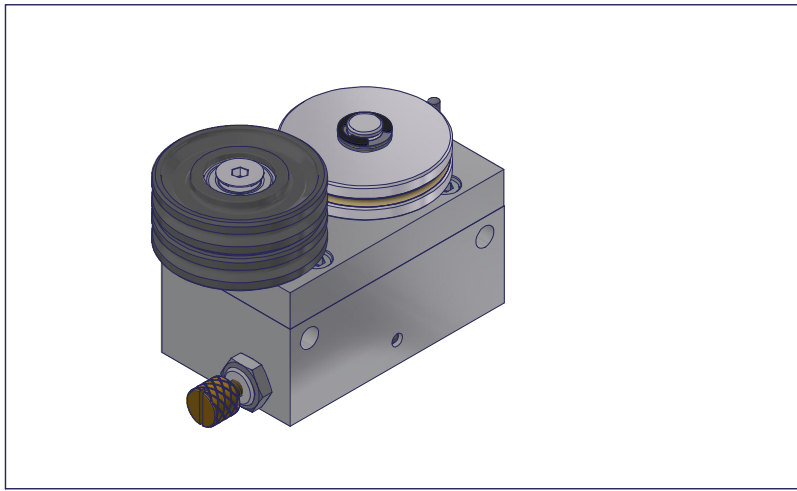


Z03-139-203_BGR1
Seilrolle mit Rillenkugellager,
Ring und Senkschraube

Z03-109-07_BGR2
Seilreibscheibe $\varnothing 58$ mit Hülsenfreilauf,
Passscheibe und Sicherungsscheibe
Bremsrichtung links



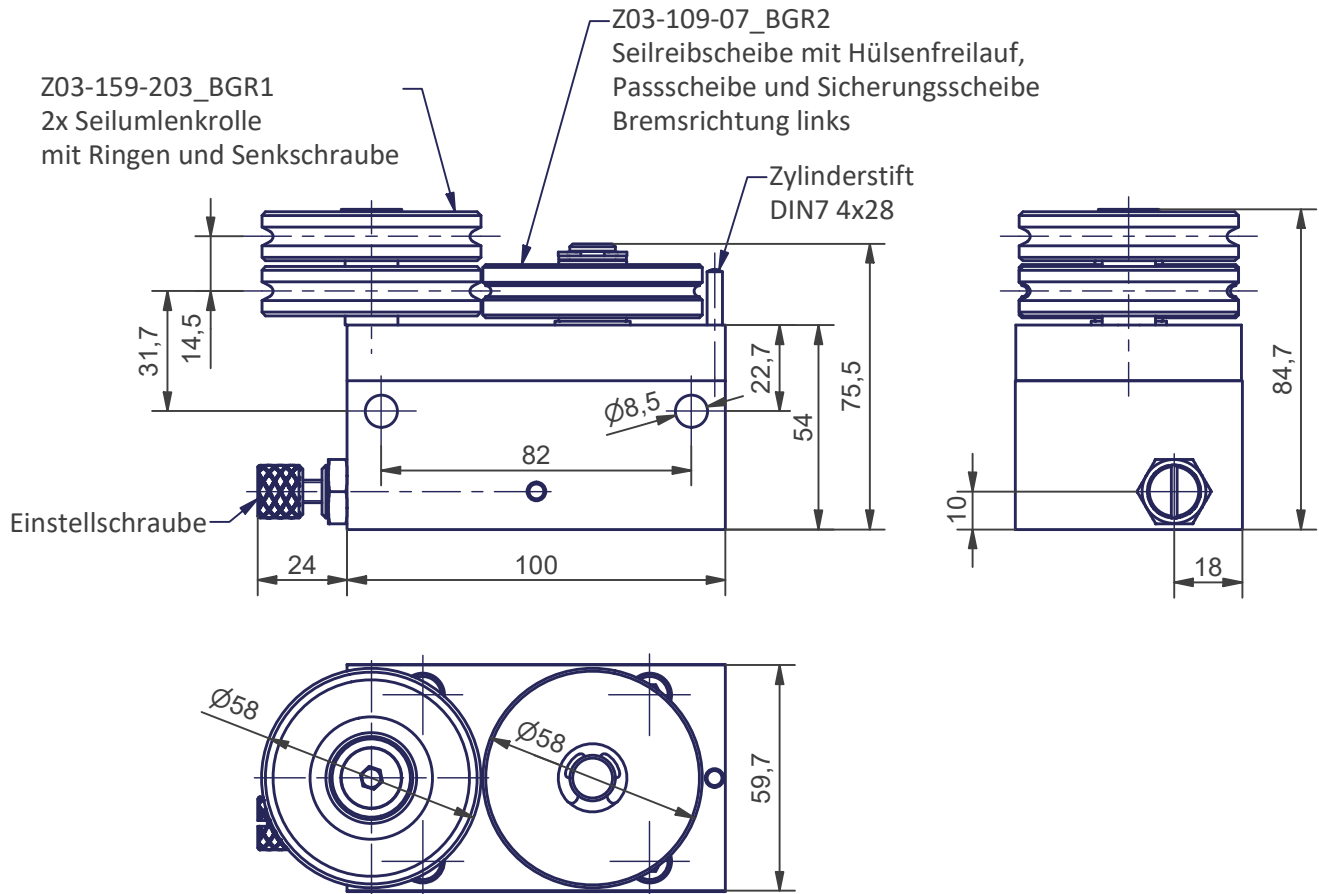
Bestellbezeichnung	LR-36-K-136
max.zul.Zugkraft	400 N (am Seil)
max.zul. Spannkraft	400 N (am Seil)
max.zul. Querkraft	800 N (an Welle)
Losbrechkraft	5 N
max.zul. Geschwindigkeit	0,4 m/s
soll. Geschwindigkeit	0,08 m/s bis 0,2 m/s (Brandschutztore)
max. Anzugsmoment	24 Nm (Befestigungsschraube M8)
Einsatztemperatur	-15 °C bis +40 °C
max.zul. Betriebstemperatur	50 °C
Gewicht	1,27 kg
Lieferumfang	Laufregler 03-136-Z 2x DIN 931 Sechskantschraube M8x70 vz BEIGELEGT 2x DIN 125 Scheibe B-8,4 M8 vz BEIGELEGT
Prüfnummer	MPA NRW DO 15.2 P-120003309
Bremswirkung	einseitig links, durch Wenden der Seilreibscheibe umkehrbar
Seilfreilauf	Wirk- $\varnothing 58$ für Seil $\varnothing 3$ DIN 3060 FE 1770 SZ SPA 6x19 Drähte



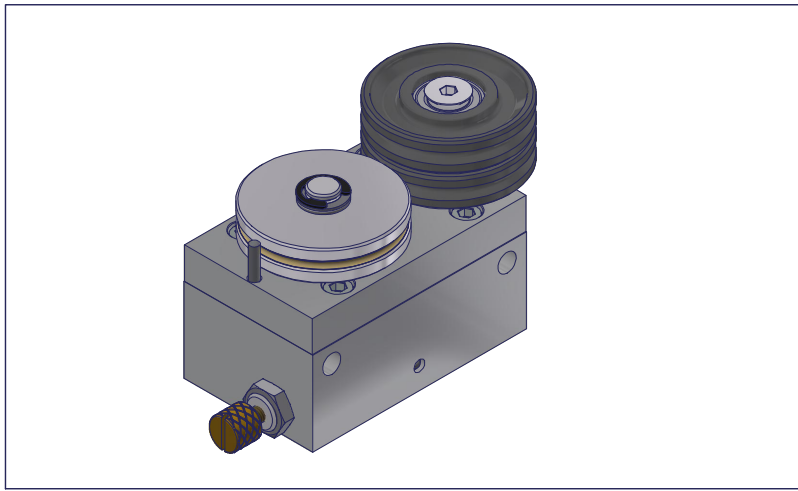
LR36-K-139

SCHNETZ

SAP-Artikelnr.
03-139



Bestellbezeichnung	LR-36-K-139
max.zul.Zugkraft	400 N (am Seil)
max.zul. Spannkraft	400 N (am Seil)
max.zul. Querkraft	800 N (an Welle)
Losbrechkraft	5 N
max.zul. Geschwindigkeit	0,4 m/s
soll. Geschwindigkeit	0,08 m/s bis 0,2 m/s (Brandschutztore)
max. Anzugsmoment	24 Nm (Befestigungsschraube M8)
Einsatztemperatur	-15 °C bis +40 °C
max.zul. Betriebstemperatur	50 °C
Gewicht	1,12 kg
Lieferumfang	Laufregler 03-139-Z
Prüfnummer	MPA NRW DO 15.2 P-120003309
Bremswirkung	einseitig links, durch Wenden der Seilreibscheibe umkehrbar
Seilfreilauf	Wirk-$\varnothing 58$ für Seil $\varnothing 3$ DIN 3060 FE 1770 SZ SPA 6x19 Drähte



LR36-K-140

SCHNETZ

SAP-Artikelnr.
03-140



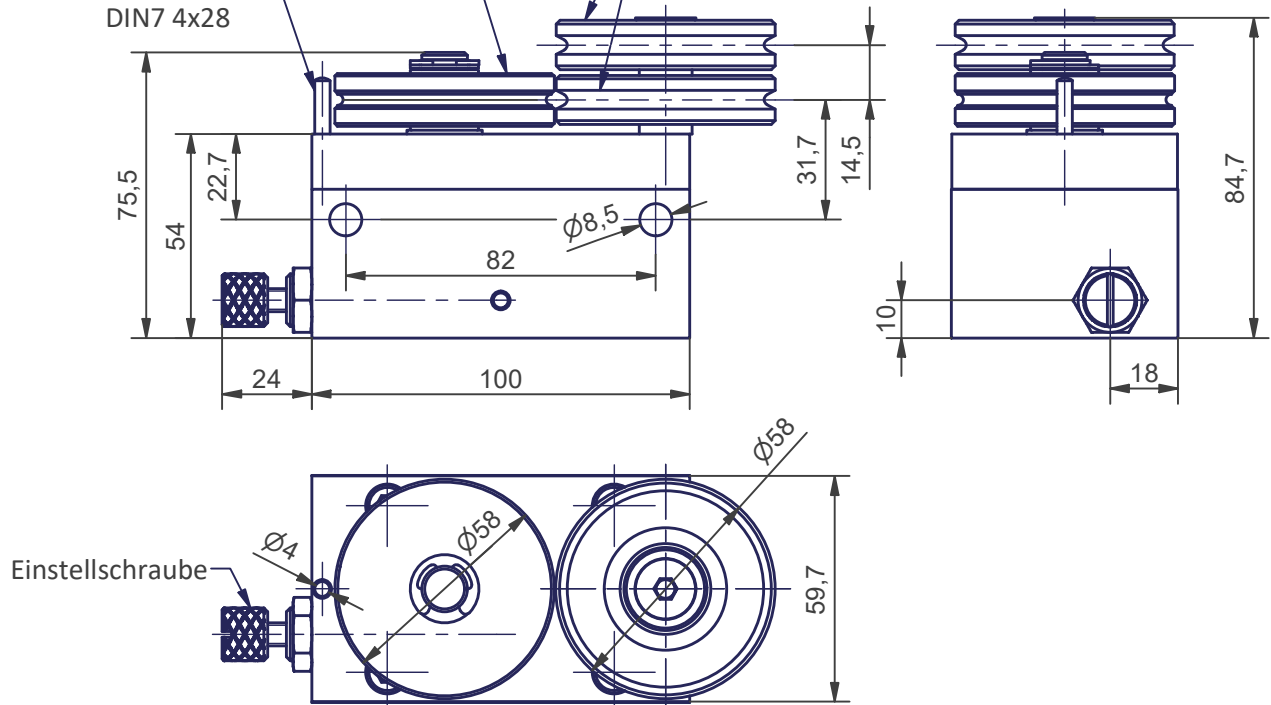
Z03-109-07_BGR2

Seilreibscheibe mit Hülsenfreilauf
Passscheibe und Sicherungsscheibe
Bremsrichtung links

Z03-159-203_BGR1

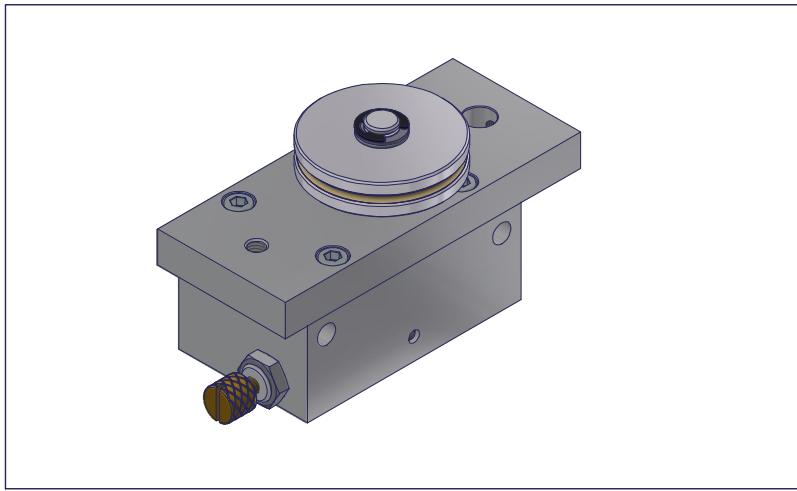
2x Seilumlenkrolle
mit Ringen und Senkschraube

Zylinderstift
DIN7 4x28



Einstellschraube

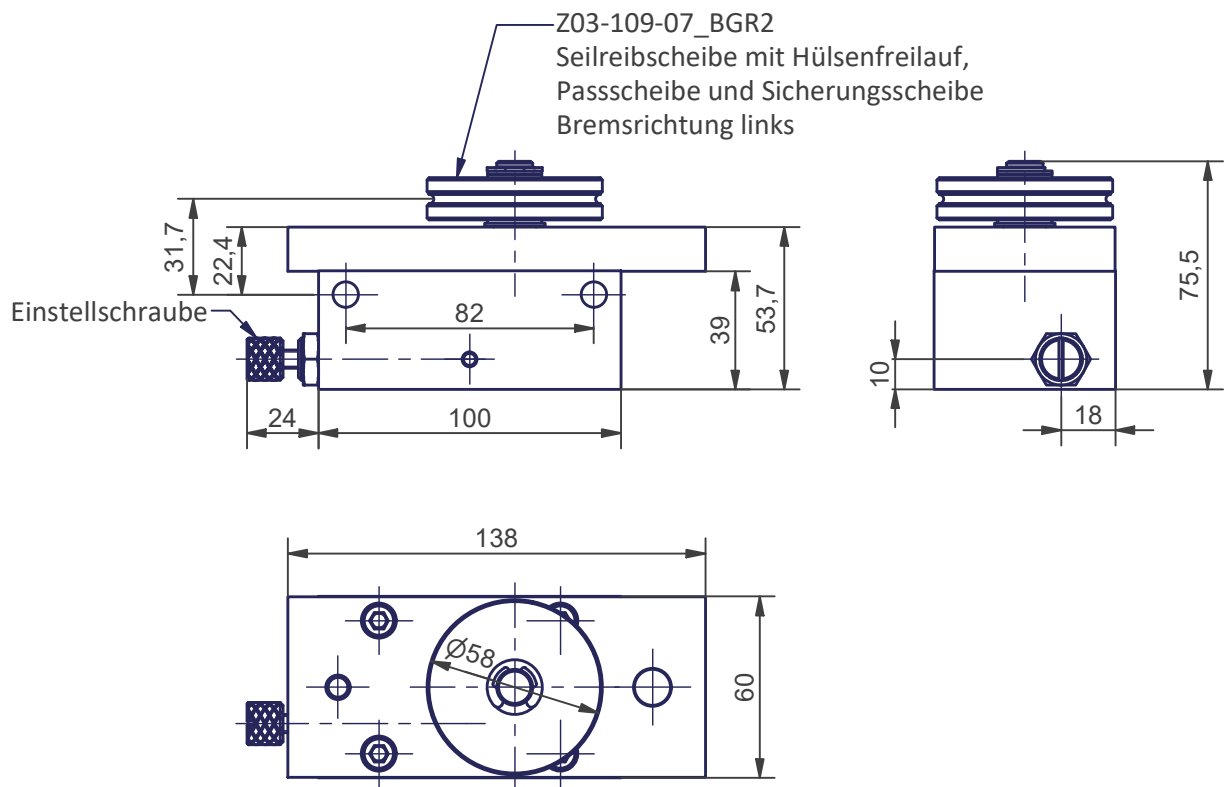
Bestellbezeichnung	LR-36-K-140
max.zul.Zugkraft	400 N (am Seil)
max.zul. Spannkraft	400 N (am Seil)
max.zul. Querkraft	800 N (an Welle)
Losbrechkraft	5 N
max.zul. Geschwindigkeit	0,4 m/s
soll. Geschwindigkeit	0,08 m/s bis 0,2 m/s (Brandschutztore)
max. Anzugsmoment	24 Nm (Befestigungsschraube M8)
Einsatztemperatur	-15 °C bis +40 °C
max.zul. Betriebstemperatur	50 °C
Gewicht	1,12 kg
Lieferumfang	Laufregler 03-140-Z
Prüfnummer	MPA NRW DO 15.2 P-120003309
Bremswirkung	einseitig links, durch Wenden der Seilreibscheibe umkehrbar
Seilfreilauf	Wirk-Ø58 für Seil Ø3 DIN 3060 FE 1770 SZ SPA 6x19 Drähte



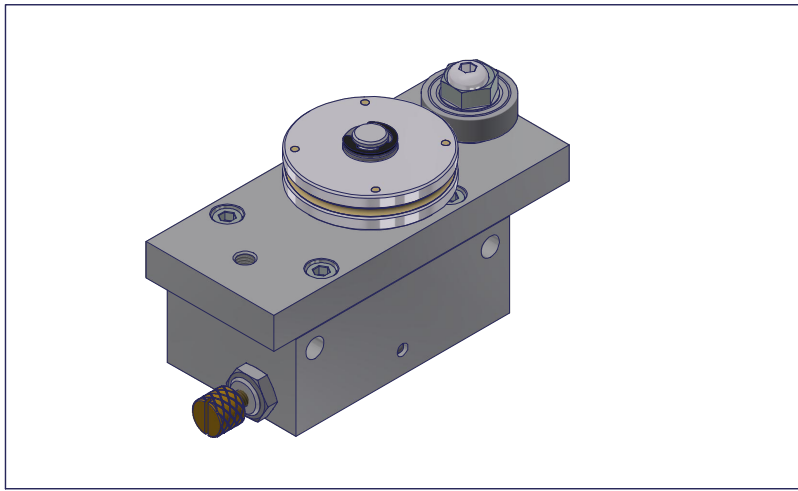
LR36-K-150

SCHNETZ

SAP-Artikelnr.
03-150



Bestellbezeichnung	LR-36-K-150
max.zul.Zugkraft	400 N (am Seil)
max.zul. Spannkraft	400 N (am Seil)
max.zul. Querkraft	800 N (an Welle)
Losbrechkraft	5 N
max.zul. Geschwindigkeit	0,4 m/s
soll. Geschwindigkeit	0,08 m/s bis 0,2 m/s (Brandschutztore)
max. Anzugsmoment	24 Nm (Befestigungsschraube M8)
Einsatztemperatur	-15 °C bis +40 °C
max.zul. Betriebstemperatur	50 °C
Gewicht	1,27 kg
Lieferumfang	Laufregler 03-150-Z
Prüfnummer	MPA NRW DO 15.2 P-120003309
Bremswirkung	einseitig links, durch Wenden der Seilreibscheibe umkehrbar
Seilfreilauf	Wirk-Ø58 für Seil Ø3 DIN 3060 FE 1770 SZ SPA 6x19 Drähte



LR36-K-153

SCHNETZ

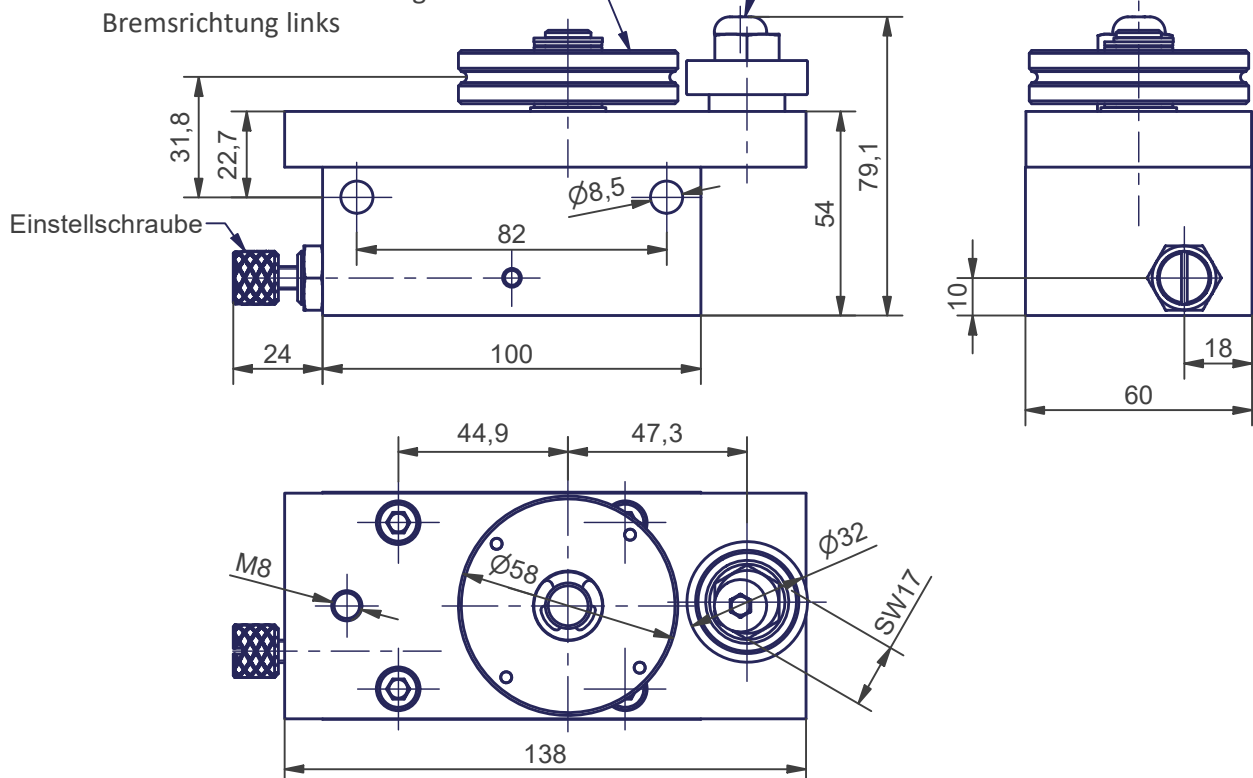
SAP-Artikelnr.
03-153



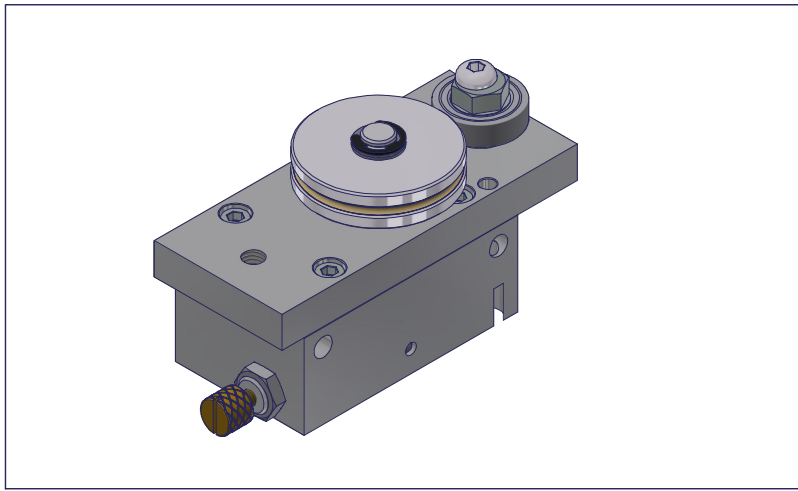
Z03-109-07_BGR2

Seilreibscheibe mit Hülsenfreilauf,
Passscheibe und Sicherungsscheibe
Bremsrichtung links

Z03-153-14_BGR1
Excenter



Bestellbezeichnung	LR-36-K-153
max.zul.Zugkraft	400 N (am Seil)
max.zul. Spannkraft	400 N (am Seil)
max.zul. Querkraft	800 N (an Welle)
Losbrechkraft	5 N
max.zul. Geschwindigkeit	0,4 m/s
soll. Geschwindigkeit	0,08 m/s bis 0,2 m/s (Brandschutztore)
max. Anzugsmoment	24 Nm (Befestigungsschraube M8)
Einsatztemperatur	-15 °C bis +40 °C
max.zul. Betriebstemperatur	50 °C
Gewicht	1,2 kg
Lieferumfang	Laufregler 03-153-Z
Prüfnummer	MPA NRW DO 15.2 P-120003309
Bremswirkung	einseitig links, durch Wenden der Seilreibscheibe umkehrbar
Seilfreilauf	Wirk- $\phi 58$ für Seil $\phi 3$ DIN 3060 FE 1770 SZ SPA 6x19 Drähte



LR36-K-155

SCHNETZ

SAP-Artikelnr.
03-155

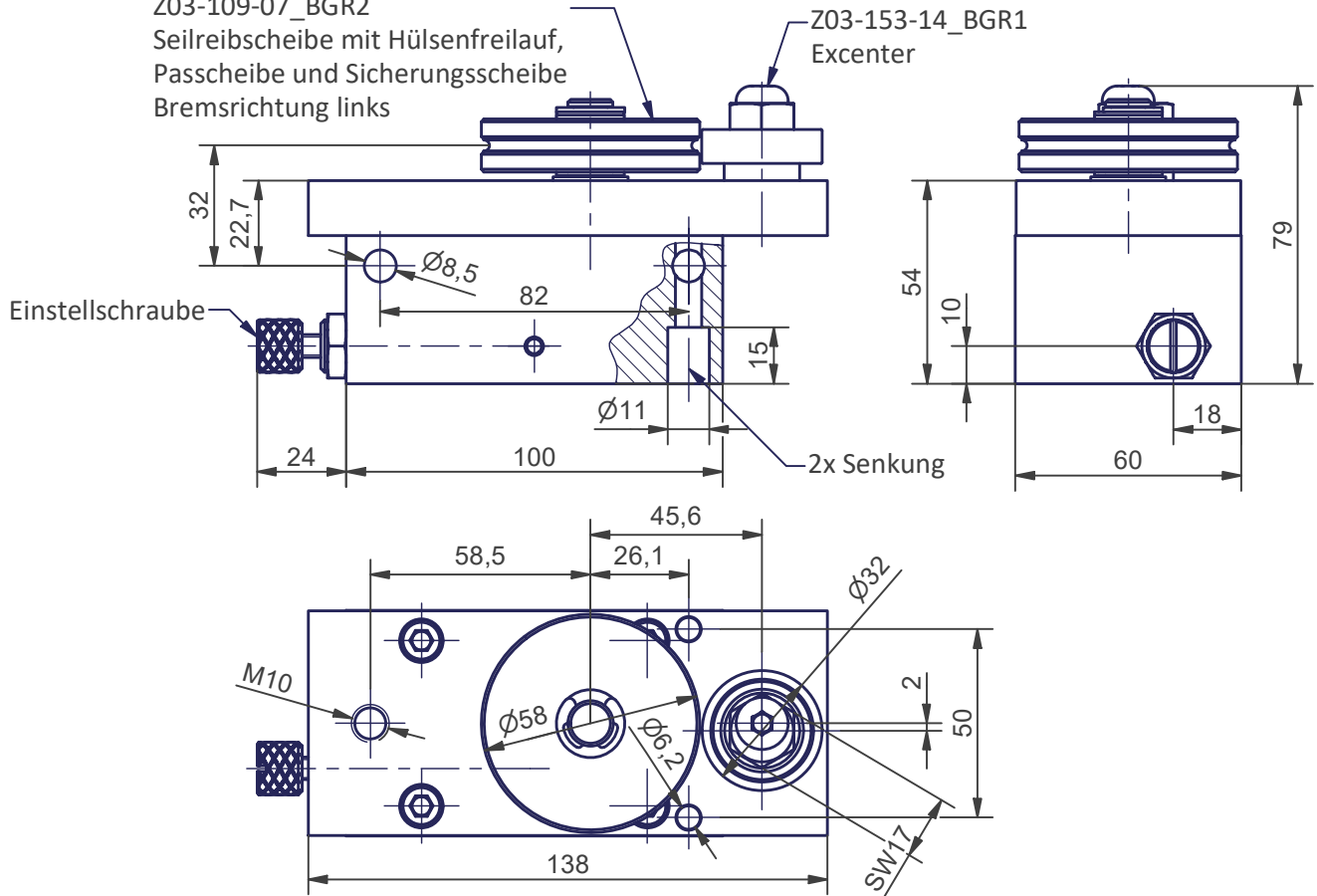


Z03-109-07_BGR2

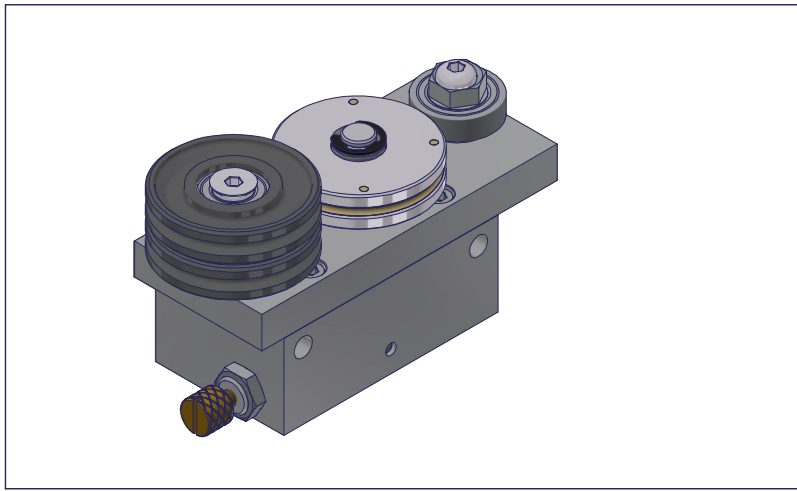
Seilreibscheibe mit Hülsenfreilauf,
Passscheibe und Sicherungsscheibe
Bremsrichtung links

Z03-153-14_BGR1

Excenter



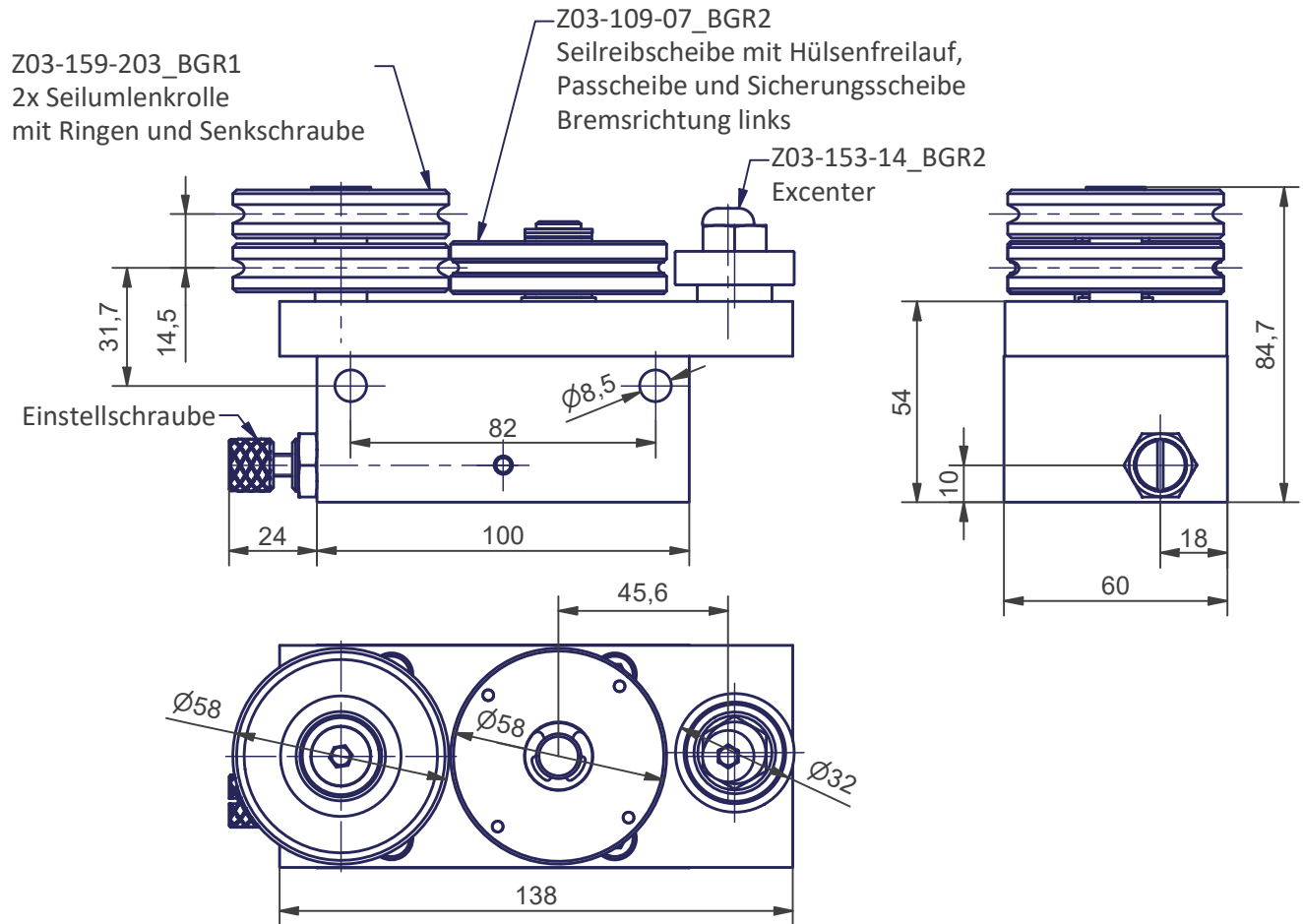
Bestellbezeichnung	LR-36-K-155
max.zul.Zugkraft	400 N (am Seil)
max.zul. Spannkraft	400 N (am Seil)
max.zul. Querkraft	800 N (an Welle)
Losbrechkraft	5 N
max.zul. Geschwindigkeit	0,4 m/s
soll. Geschwindigkeit	0,08 m/s bis 0,2 m/s (Brandschutztore)
max. Anzugsmoment	24 Nm (Befestigungsschraube M8)
Einsatztemperatur	-15 °C bis +40 °C
max.zul. Betriebstemperatur	50 °C
Gewicht	1,2 kg
Lieferumfang	Laufregler 03-155-Z
Prüfnummer	MPA NRW DO 15.2 P-120003309
Bremswirkung	einseitig links, durch Wenden der Seilreibscheibe umkehrbar
Seilfreilauf	Wirk-Ø58 für Seil Ø3 DIN 3060 FE 1770 SZ SPA 6x19 Drähte



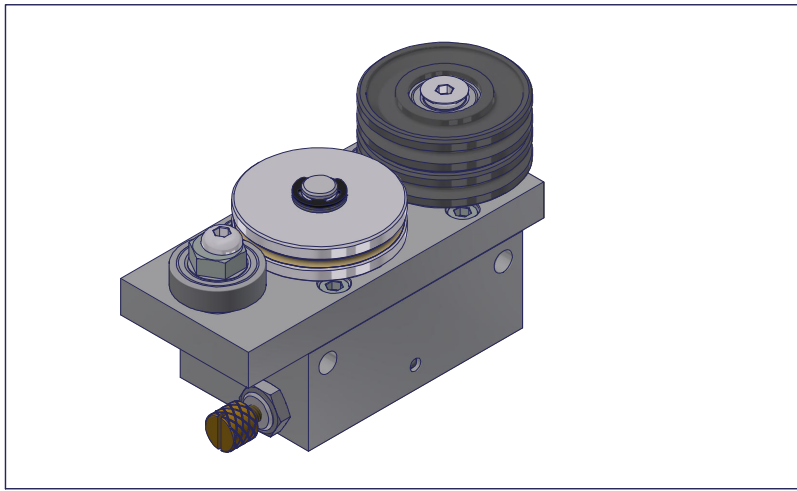
LR36-K-159

SCHNETZ

SAP-Artikelnr.
03-159



Bestellbezeichnung	LR-36-K-159
max.zul.Zugkraft	400 N (am Seil)
max.zul. Spannkraft	400 N (am Seil)
max.zul. Querkraft	800 N (an Welle)
Losbrechkraft	5 N
max.zul. Geschwindigkeit	0,4 m/s
soll. Geschwindigkeit	0,08 m/s bis 0,2 m/s (Brandschutztore)
max. Anzugsmoment	24 Nm (Befestigungsschraube M8)
Einsatztemperatur	-15 °C bis +40 °C
max.zul. Betriebstemperatur	50 °C
Gewicht	1,3 kg
Lieferumfang	Laufregler 03-159-Z
Prüfnummer	MPA NRW DO 15.2 P-120003309
Bremswirkung	einseitig links, durch Wenden der Seilreibscheibe umkehrbar
Seilfreilauf	Wirk- $\phi 58$ für Seil $\phi 3$ DIN 3060 FE 1770 SZ SPA 6x19 Drähte



LR36-K-160

SCHNETZ

SAP-Artikelnr.
03-160



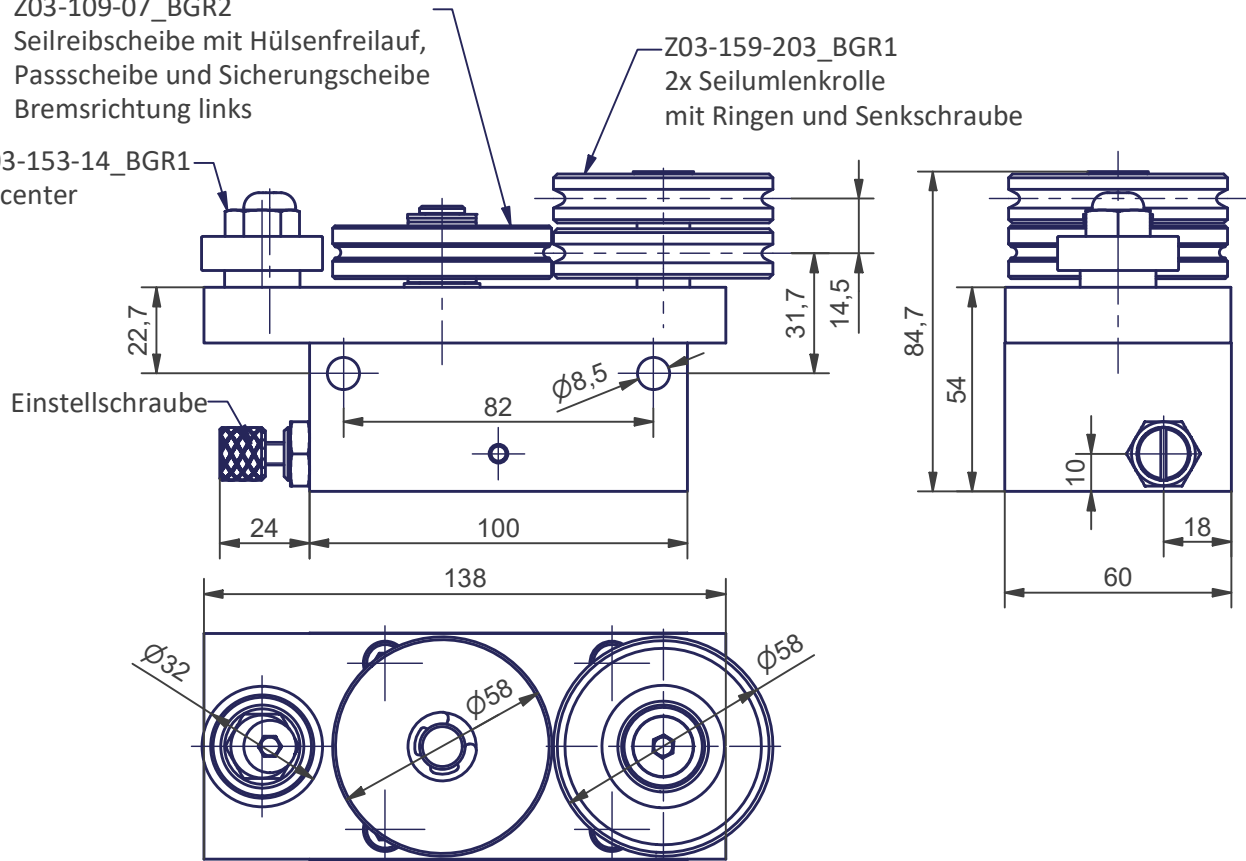
Z03-109-07_BGR2

Seilreibscheibe mit Hülslenfreilauf,
Passscheibe und Sicherungsscheibe
Bremsrichtung links

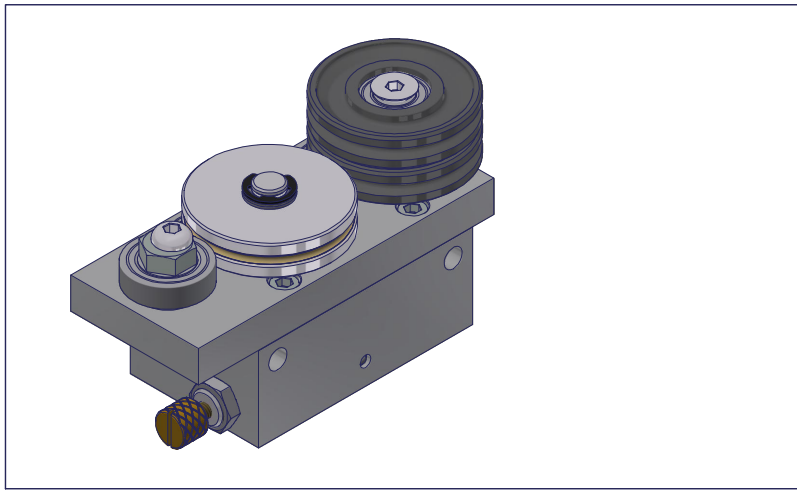
Z03-159-203_BGR1

2x Seilumlenkrolle
mit Ringen und Senkschraube

Z03-153-14_BGR1
Excenter



Bestellbezeichnung	LR-36-K-160
Spezialausstattung	Silikonöl M1000
max.zul.Zugkraft	400 N (am Seil)
max.zul. Spannkraft	400 N (am Seil)
max.zul. Querkraft	800 N (an Welle)
Losbrechkraft	5 N
max.zul. Geschwindigkeit	0,4 m/s
soll. Geschwindigkeit	0,08 m/s bis 0,2 m/s (Brandschutzstore)
max. Anzugsmoment	24 Nm (Befestigungsschraube M8)
Einsatztemperatur	-15 °C bis +40 °C
max.zul. Betriebstemperatur	50 °C
Gewicht	1,3 kg
Lieferumfang	Laufregler 03-160-Z
Prüfnummer	MPA NRW DO 15.2 P-120003309
Bremswirkung	einseitig links, durch Wenden der Seilreibscheibe umkehrbar
Seilfreilauf	Wirk Ø58 für Seil Ø3 DIN 3060 FE 1770 SZ SPA 6x19 Drähte



**LR36-K-160
M500**



SAP-Artikelnr.
03-160-M500



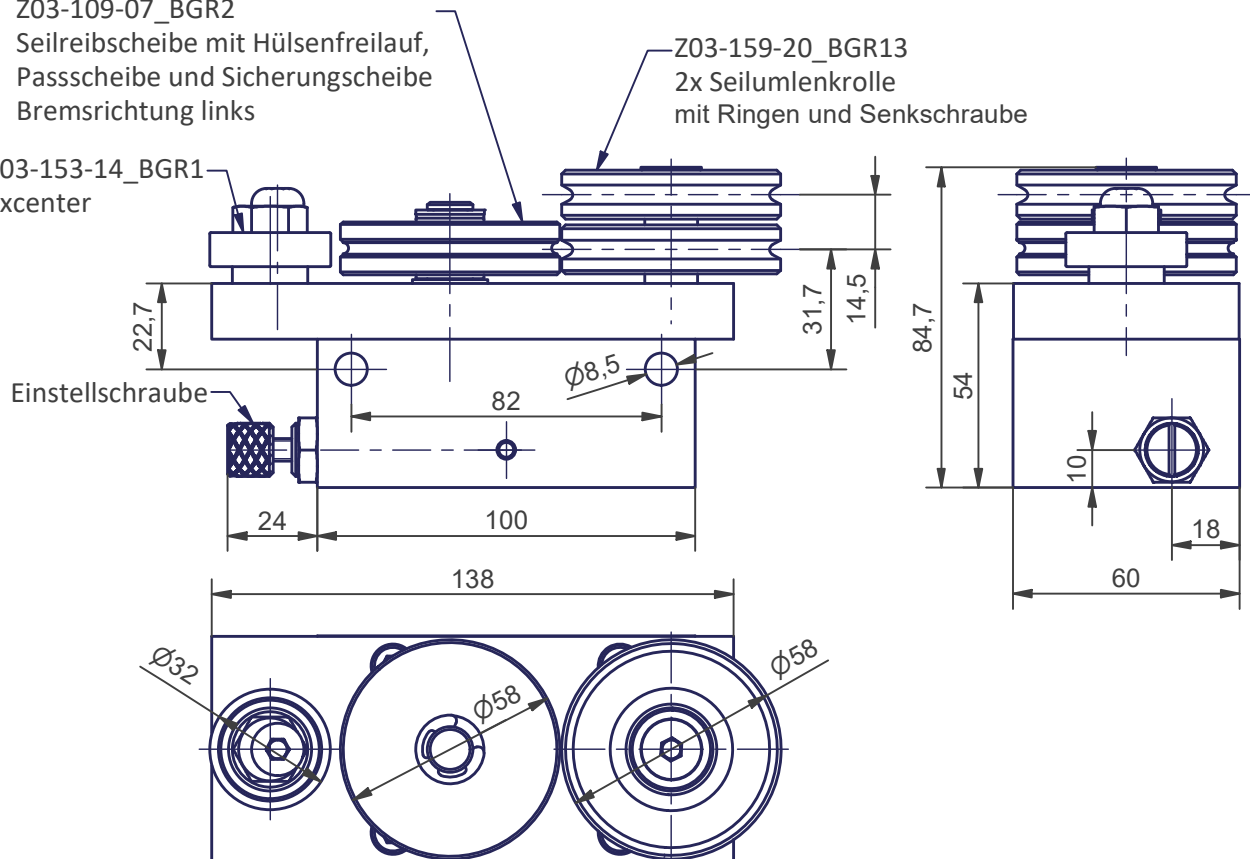
Z03-109-07_BGR2

Seilreibscheibe mit Hülsenfreilauf,
Passscheibe und Sicherungsscheibe
Bremsrichtung links

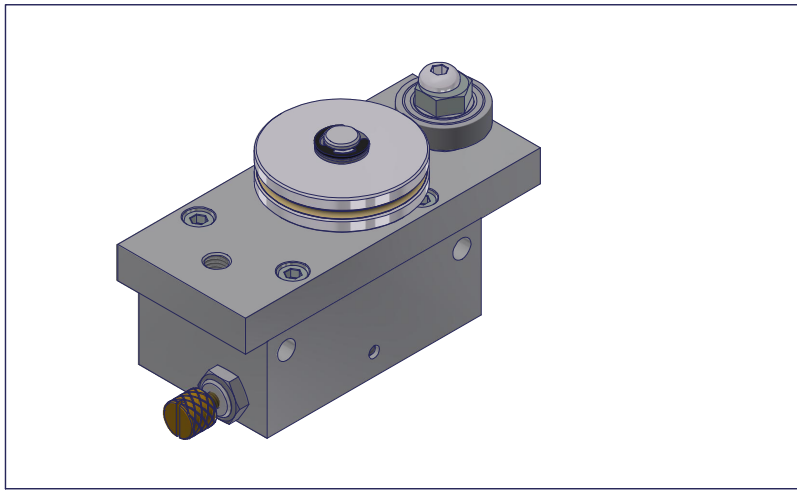
Z03-159-20_BGR13

2x Seilumlenkrolle
mit Ringen und Senkschraube

Z03-153-14_BGR1
Excenter



Bestellbezeichnung	LR-36-K-160-M500
Spezialausstattung	Silikonöl M500
max.zul.Zugkraft	400 N (am Seil)
max.zul. Spannkraft	400 N (am Seil)
max.zul. Querkraft	800 N (an Welle)
Losbrechkraft	5 N
max.zul. Geschwindigkeit	0,4 m/s
soll. Geschwindigkeit	0,08 m/s bis 0,2 m/s (Brandschutzstore)
max. Anzugsmoment	24 Nm (Befestigungsschraube M8)
Einsatztemperatur	-30 °C bis +5 °C
max.zul. Betriebstemperatur	30 °C
Gewicht	1,3 kg
Lieferumfang	Laufregler 03-160-Z-M500
Prüfnummer	MPA NRW DO 15.2 P-120003309
Bremswirkung	einseitig links, durch Wenden der Seilreibscheibe umkehrbar
Seilfreilauf	Wirk Ø58 für Seil Ø3 DIN 3060 FE 1770 SZ SPA 6x19 Drähte



LR36-K-179

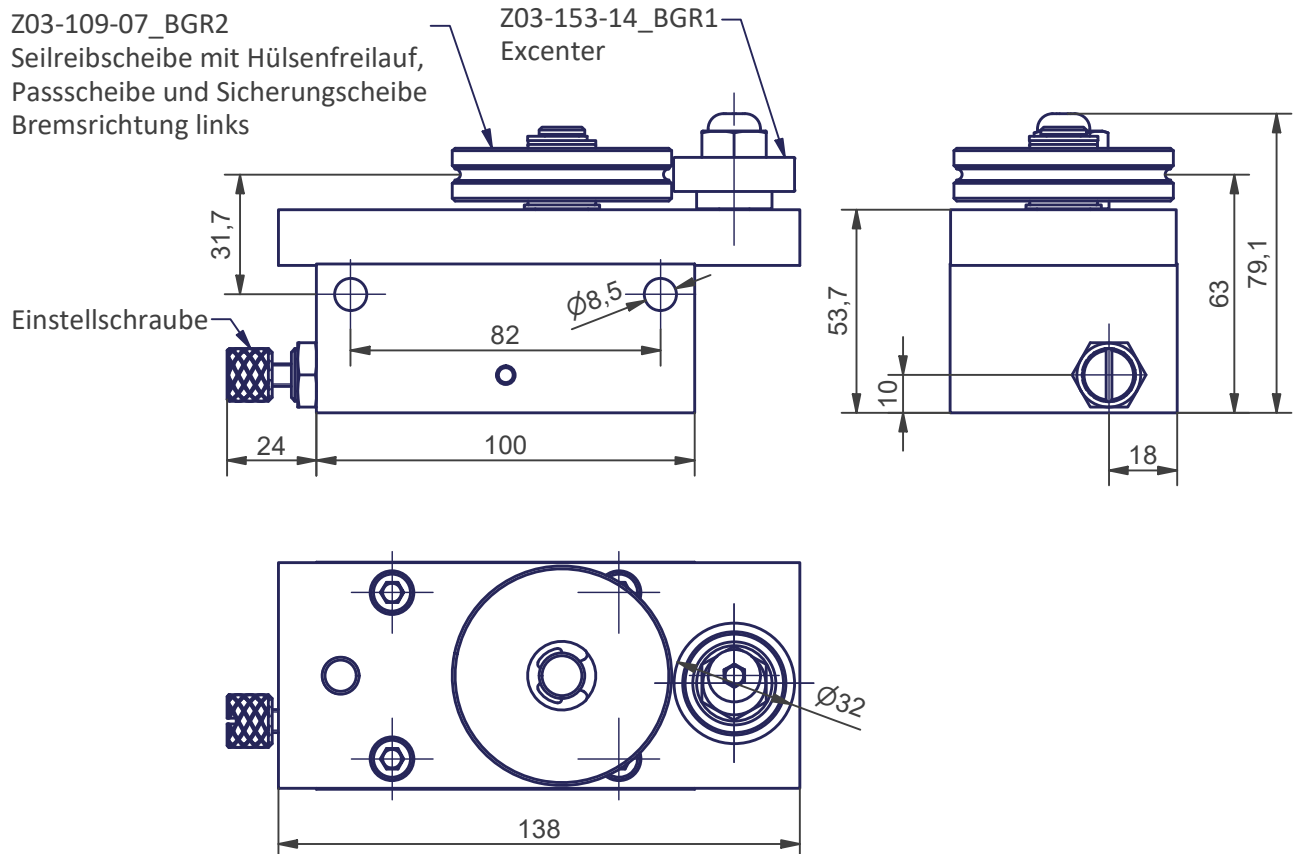
SCHNETZ

SAP-Artikelnr.
03-179

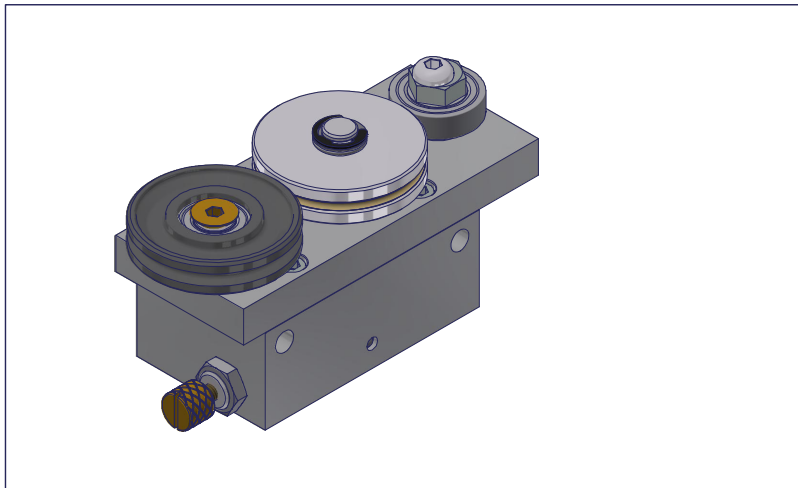


Z03-109-07_BGR2
Seilreibrscheibe mit Hülsenfreilauf,
Passscheibe und Sicherungsscheibe
Bremsrichtung links

Z03-153-14_BGR1
Excenter



Bestellbezeichnung	LR-36-K-179
max.zul.Zugkraft	400 N (am Seil)
max.zul. Spannkraft	400 N (am Seil)
max.zul. Querkraft	800 N (an Welle)
Losbrechkraft	5 N
max.zul. Geschwindigkeit	0,4 m/s
soll. Geschwindigkeit	0,08 m/s bis 0,2 m/s (Brandschutztore)
max. Anzugsmoment	24 Nm (Befestigungsschraube M8)
Einsatztemperatur	-15 °C bis +40 °C
max.zul. Betriebstemperatur	50 °C
Gewicht	1,3 kg
Lieferumfang	Laufregler 03-179-Z
Prüfnummer	MPA NRW DO 15.2 P-120003309
Bremswirkung	einseitig links, durch Wenden der Seilreibrscheibe umkehrbar
Seilfreilauf	Wirk $\phi 58$ für Seil $\phi 3$ DIN 3060 FE 1770 SZ SPA 6x19 Drähte



LR36-K-209

SCHNETZ

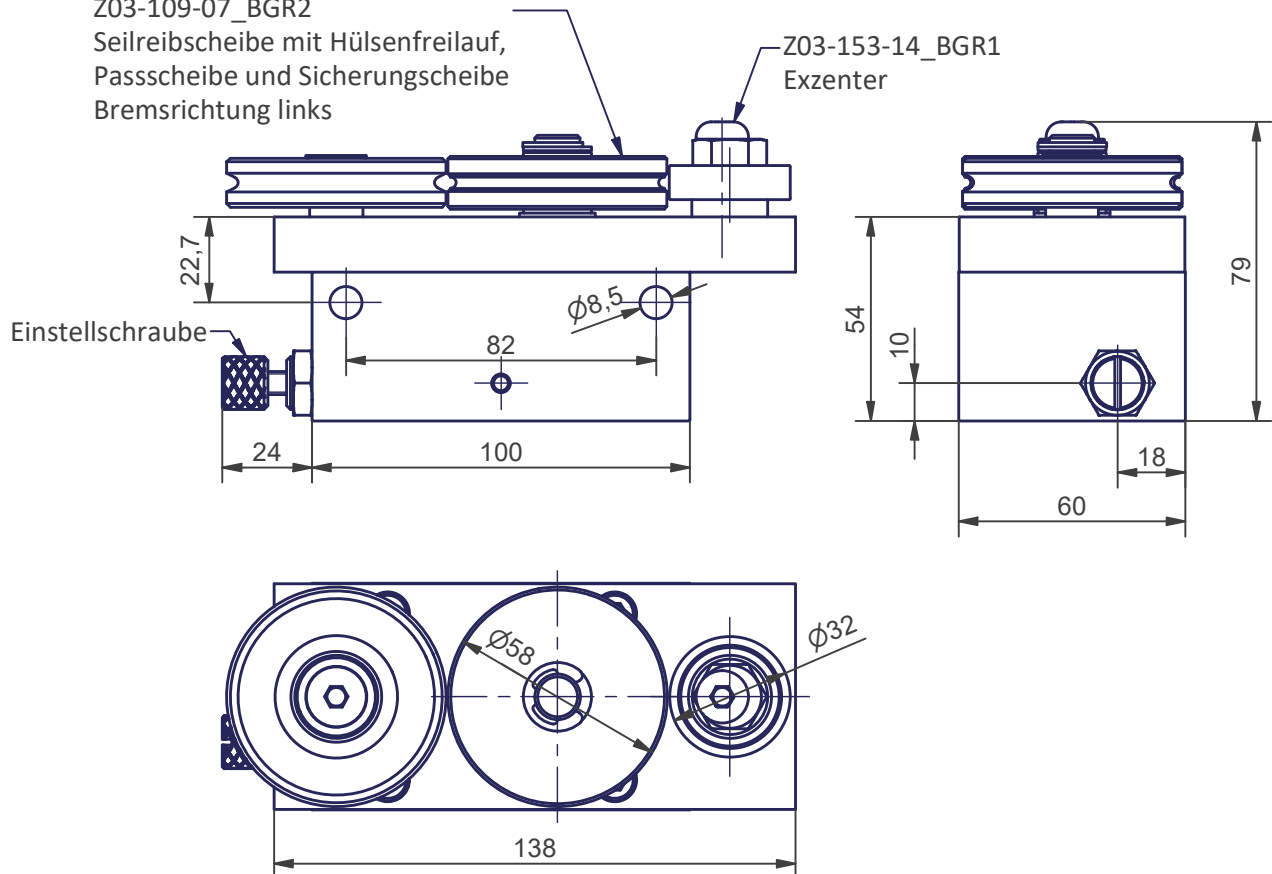
SAP-Artikelnr.
03-209



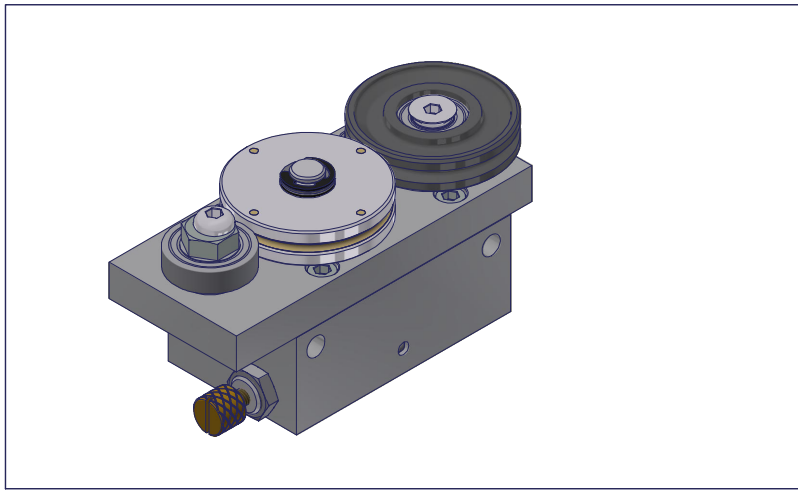
Z03-109-07_BGR2

Seilreibscheibe mit Hülsenfreilauf,
Passscheibe und Sicherungsscheibe
Bremsrichtung links

Z03-153-14_BGR1
Exzenter



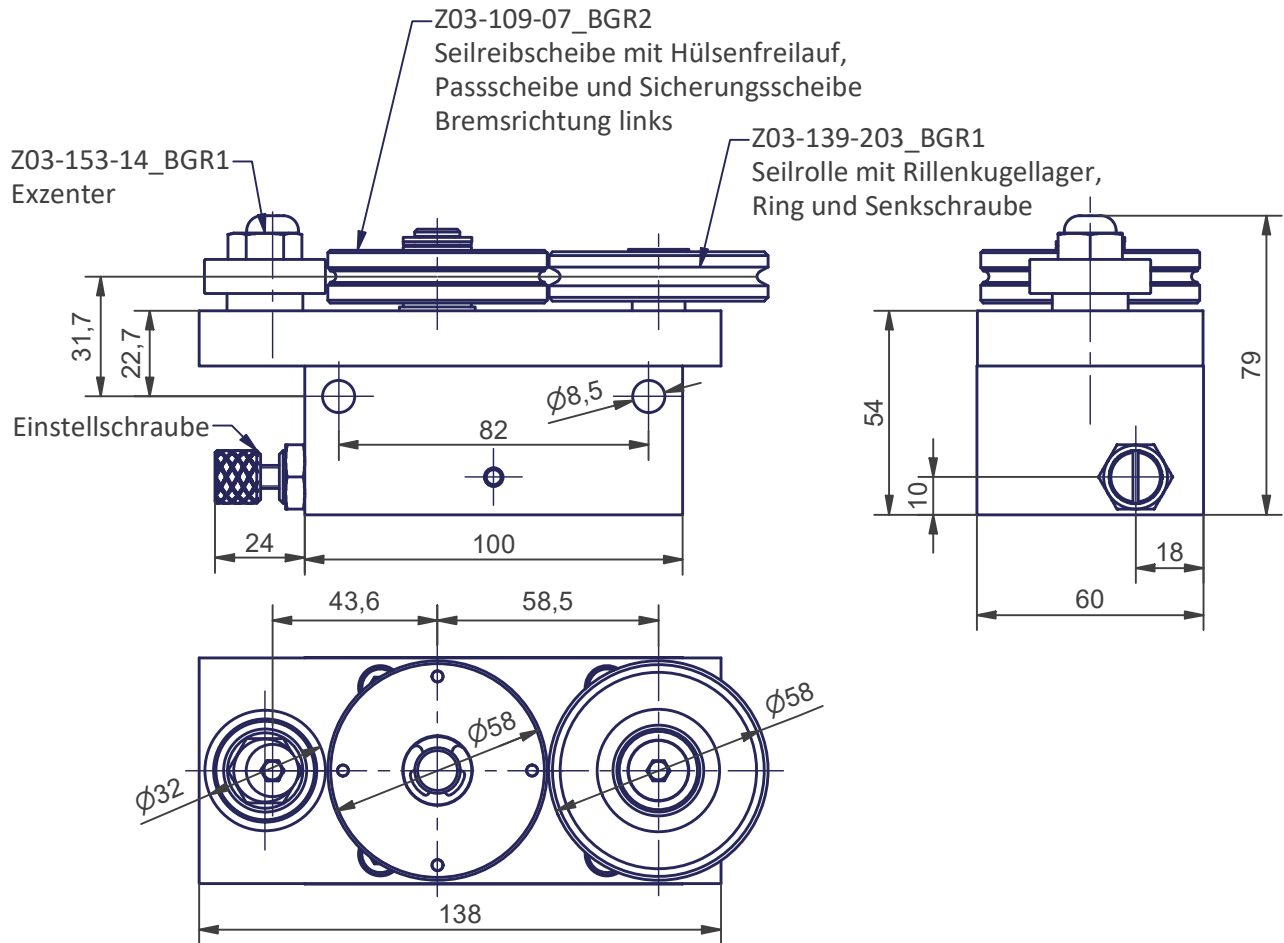
Bestellbezeichnung	LR-36-K-209
max.zul.Zugkraft	400 N (am Seil)
max.zul. Spannkraft	400 N (am Seil)
max.zul. Querkraft	800 N (an Welle)
Losbrechkraft	5 N
max.zul. Geschwindigkeit	0,4 m/s
soll. Geschwindigkeit	0,08 m/s bis 0,2 m/s (Brandschutztore)
max. Anzugsmoment	24 Nm (Befestigungsschraube M8)
Einsatztemperatur	-15 °C bis +40 °C
max.zul. Betriebstemperatur	50 °C
Gewicht	1,25 kg
Lieferumfang	Laufregler 03-209-Z
Prüfnummer	MPA NRW DO 15.2 P-120003309
Bremswirkung	einseitig links, durch Wenden der Seilreibscheibe umkehrbar
Seilfreilauf	Wirk-Ø58 für Seil Ø3 DIN 3060 FE 1770 SZ SPA 6x19 Drähte



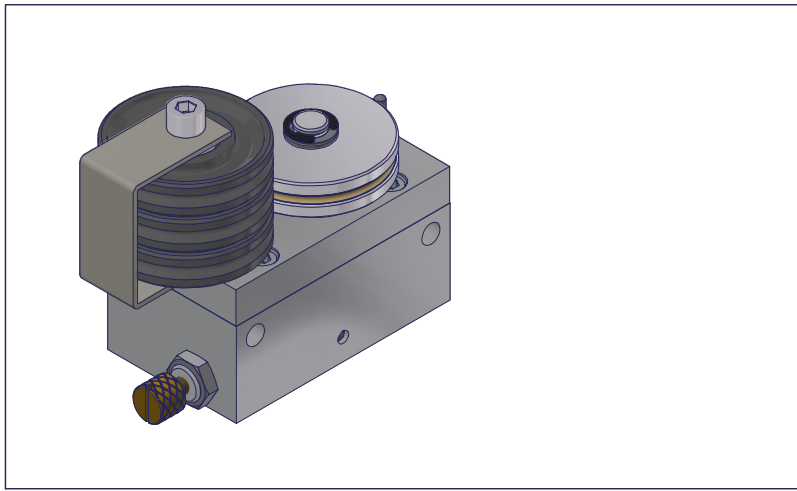
LR36-K-210

SCHNETZ

SAP-Artikelnr.
03-210



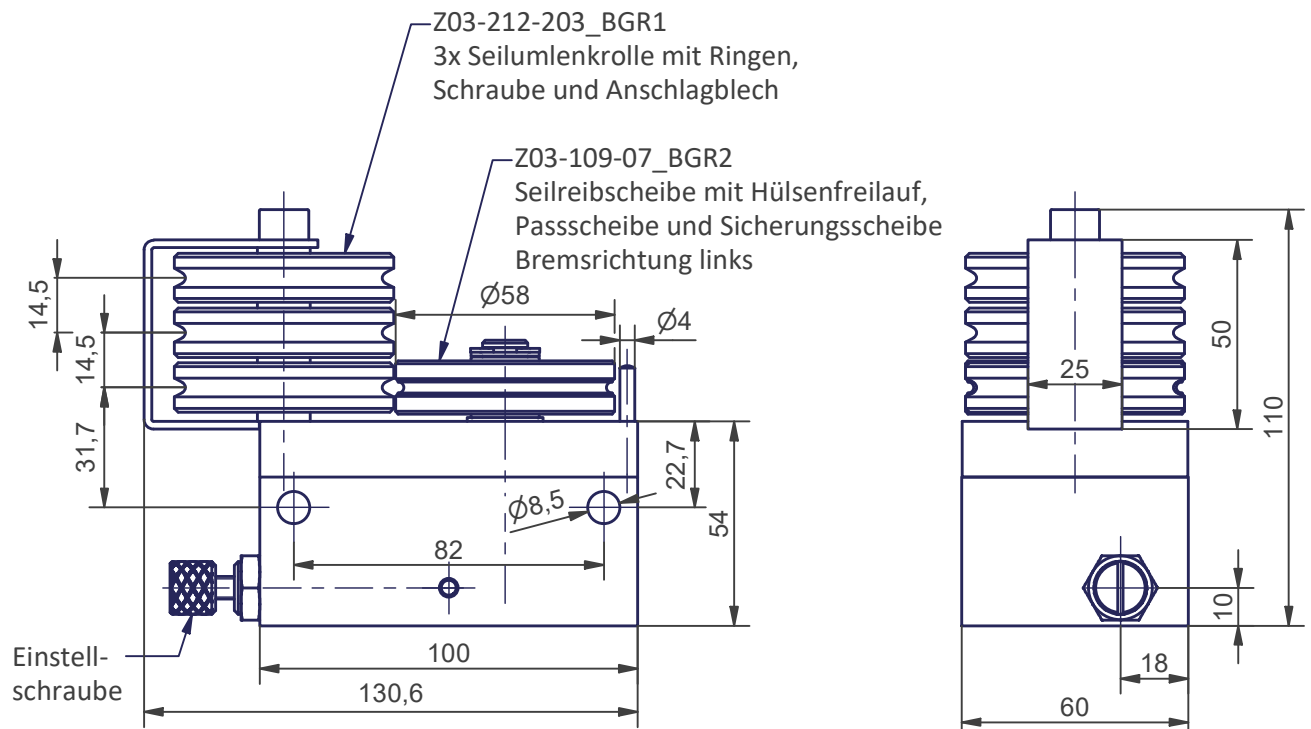
Bestellbezeichnung	LR-36-K-210
max.zul.Zugkraft	400 N (am Seil)
max.zul. Spannkraft	400 N (am Seil)
max.zul. Querkraft	800 N (an Welle)
Losbrechkraft	5 N
max.zul. Geschwindigkeit	0,4 m/s
soll. Geschwindigkeit	0,08 m/s bis 0,2 m/s (Brandschutztore)
max. Anzugsmoment	24 Nm (Befestigungsschraube M8)
Einsatztemperatur	-15 °C bis +40 °C
max.zul. Betriebstemperatur	50 °C
Gewicht	1,24 kg
Lieferumfang	Laufregler 03-210-Z
Prüfnummer	MPA NRW DO 15.2 P-120003309
Bremswirkung	einseitig links, durch Wenden der Seilreibrscheibe umkehrbar
Seilfreilauf	Wirk- $\varnothing 58$ für Seil $\varnothing 3$ DIN 3060 FE 1770 SZ SPA 6x19 Drähte



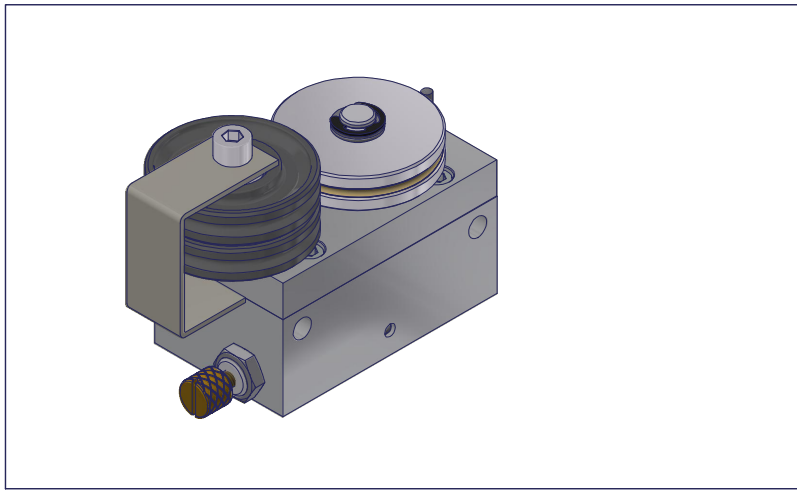
LR36-K-212

SCHNETZ

SAP-Artikelnr.
03-212



Bestellbezeichnung	LR-36-K-212
max.zul.Zugkraft	400 N (am Seil)
max.zul. Spannkraft	400 N (am Seil)
max.zul. Querkraft	800 N (an Welle)
Losbrechkraft	5 N
max.zul. Geschwindigkeit	0,4 m/s
soll. Geschwindigkeit	0,08 m/s bis 0,2 m/s (Brandschutztore)
max. Anzugsmoment	24 Nm (Befestigungsschraube M8)
Einsatztemperatur	-15 °C bis +40 °C
max.zul. Betriebstemperatur	50 °C
Gewicht	1,25 kg
Lieferumfang	Laufregler 03-212-Z
Prüfnummer	MPA NRW DO 15.2 P-120003309
Bremswirkung	einseitig links, durch Wenden der Seilreibscheibe umkehrbar
Seilfreilauf	Wirk-Ø58 für Seil Ø3 DIN 3060 FE 1770 SZ SPA 6x19 Drähte



LR36-K-221

SCHNETZ

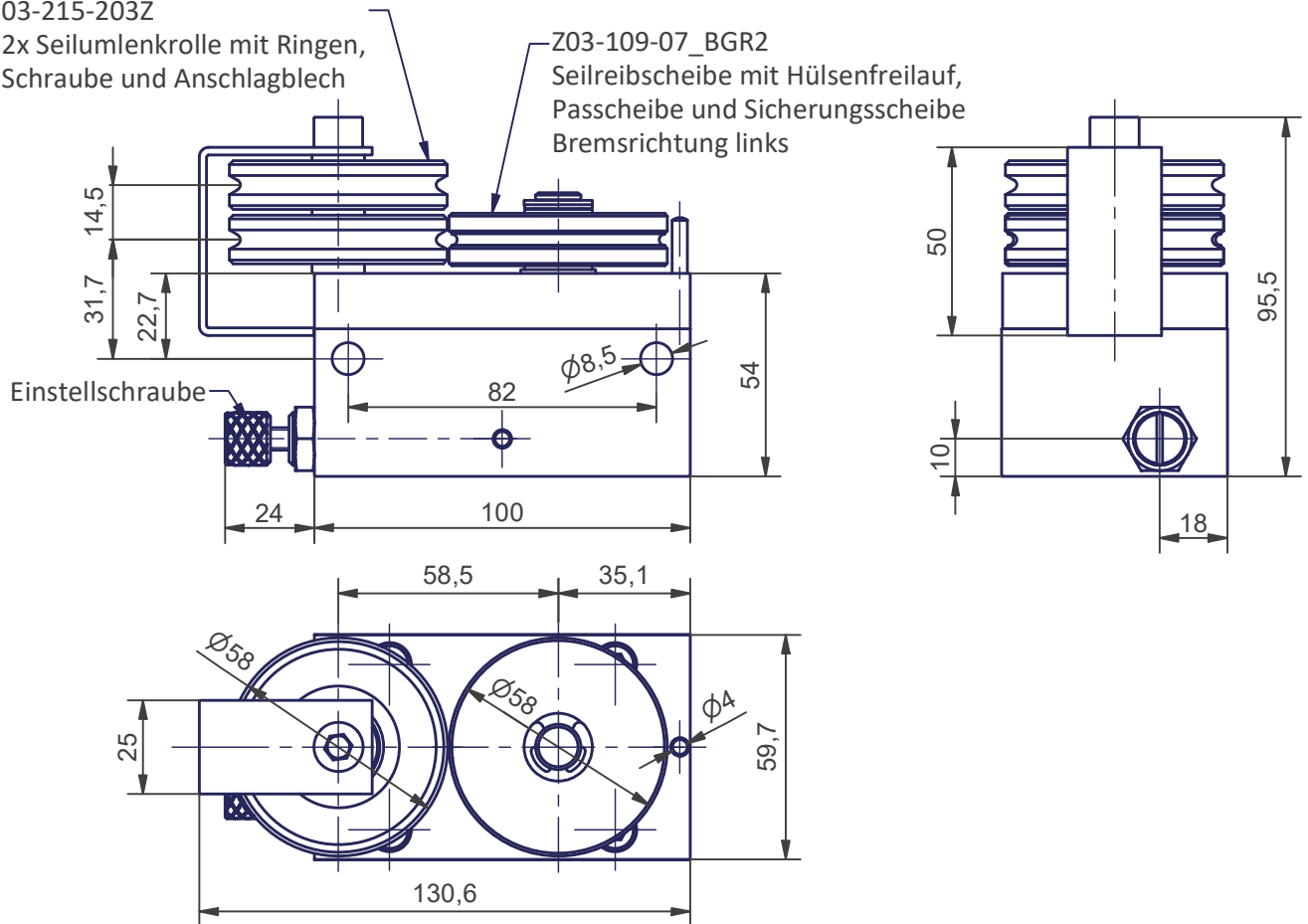
SAP-Artikelnr.
03-221



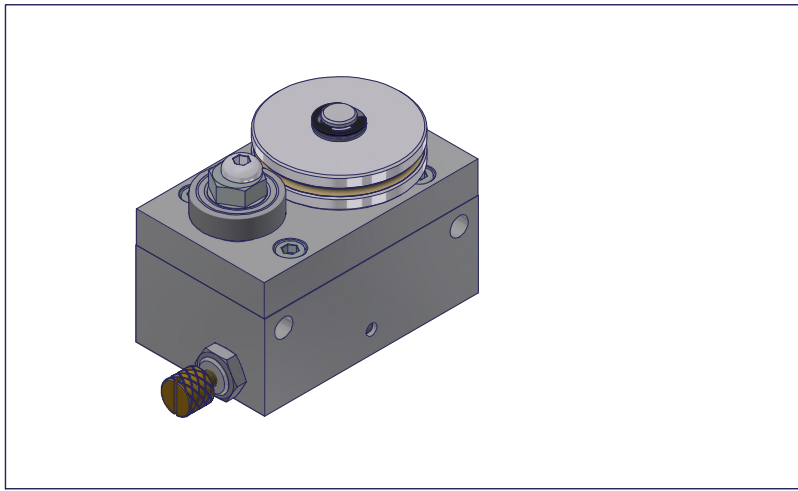
03-215-203Z

2x Seilumlenkrolle mit Ringen,
Schraube und Anschlagblech

Z03-109-07_BGR2
Seilreibscheibe mit Hülsenfreilauf,
Passscheibe und Sicherungsscheibe
Bremsrichtung links



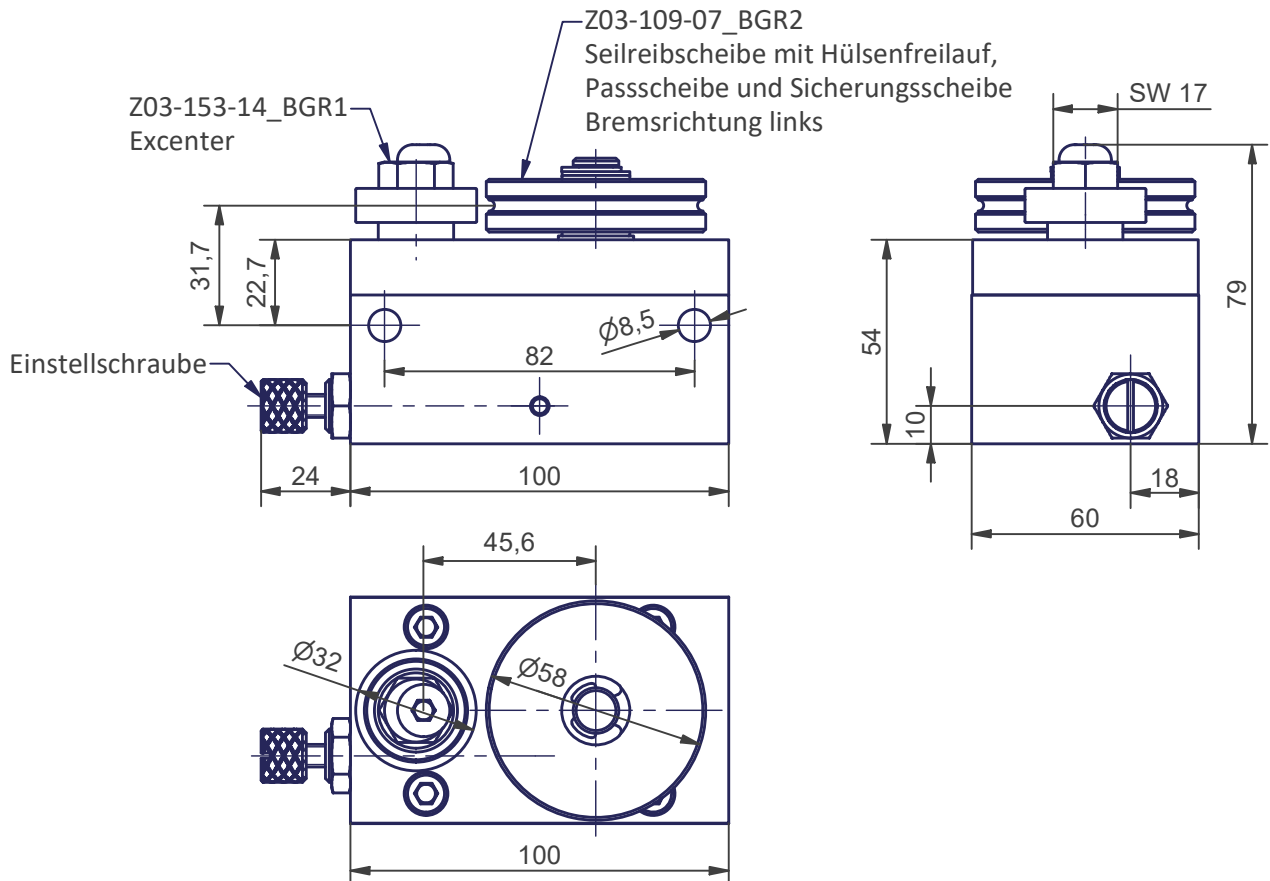
Bestellbezeichnung	LR-36-K-221
max.zul.Zugkraft	400 N (am Seil)
max.zul. Spannkraft	400 N (am Seil)
max.zul. Querkraft	800 N (an Welle)
Losbrechkraft	5 N
max.zul. Geschwindigkeit	0,4 m/s
soll. Geschwindigkeit	0,08 m/s bis 0,2 m/s (Brandschutztore)
max. Anzugsmoment	24 Nm (Befestigungsschraube M8)
Einsatztemperatur	-15 °C bis +40 °C
max.zul. Betriebstemperatur	50 °C
Gewicht	1,19 kg
Lieferumfang	Laufregler 03-221-Z
Prüfnummer	MPA NRW DO 15.2 P-120003309
Bremswirkung	einseitig links, durch Wenden der Seilreibscheibe umkehrbar
Seilfreilauf	Wirk-$\phi 58$ für Seil $\phi 3$ DIN 3060 FE 1770 SZ SPA 6x19 Drähte



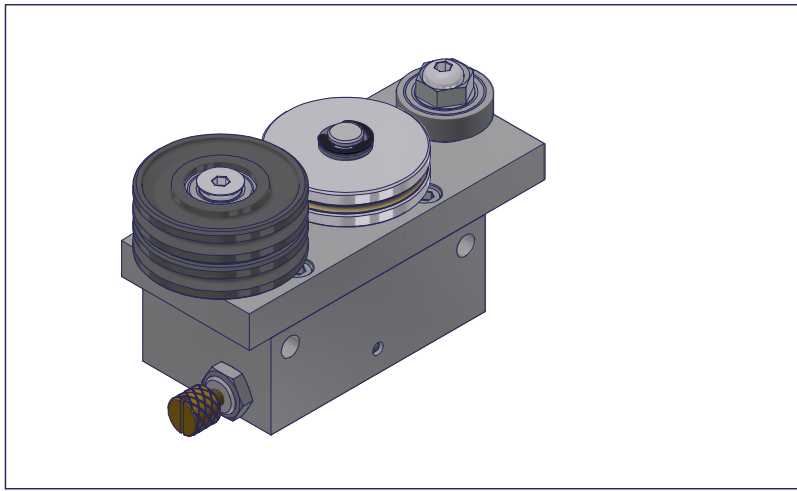
LR36-K-222

SCHNETZ

SAP-Artikelnr.
03-222



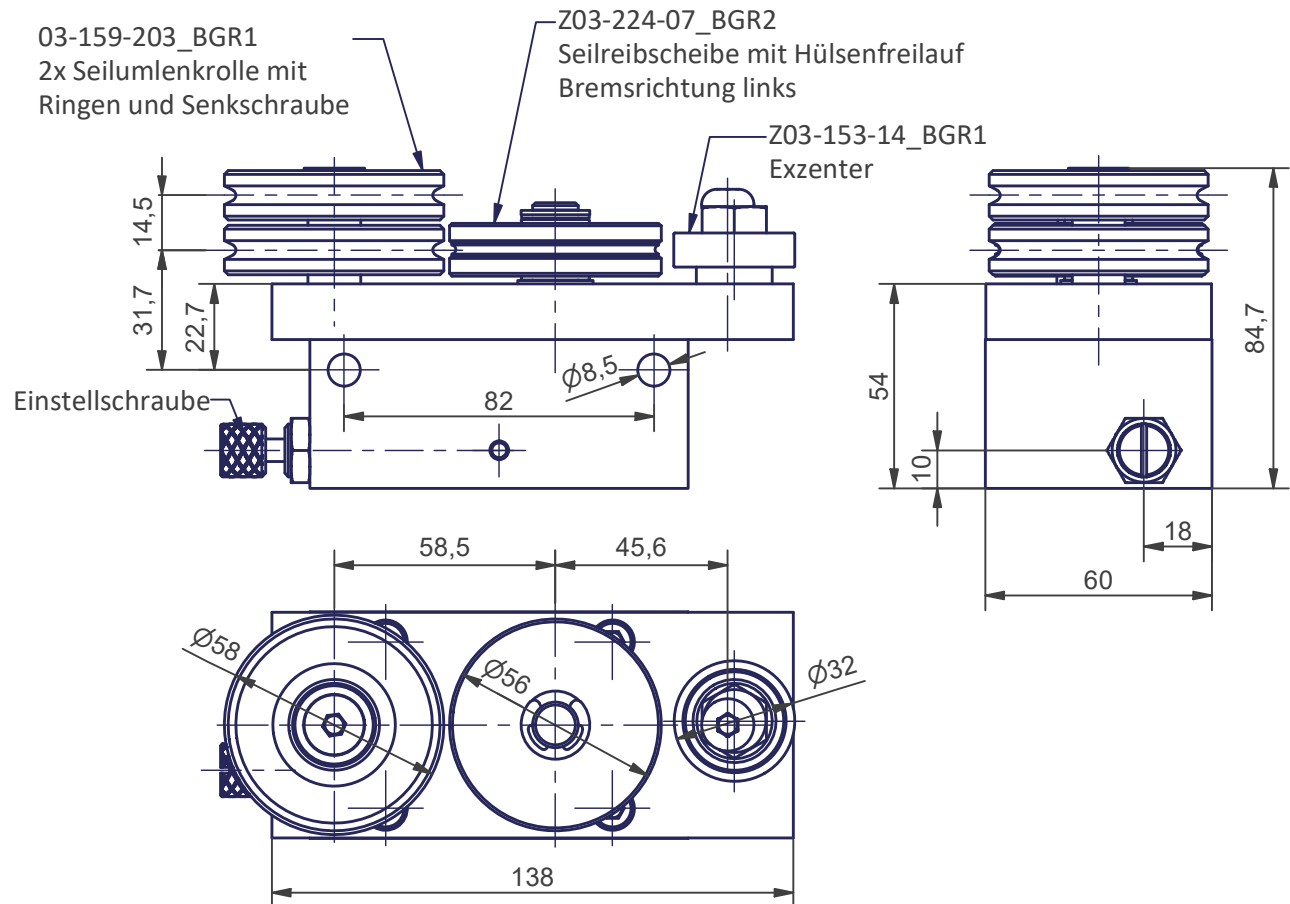
Bestellbezeichnung	LR-36-K-222
Spezialausstattung	Excenter
max.zul.Zugkraft	400 N (am Seil)
max.zul. Spannkraft	400 N (am Seil)
max.zul. Querkraft	800 N (an Welle)
Losbrechkraft	5 N
max.zul. Geschwindigkeit	0,4 m/s
soll. Geschwindigkeit	0,08 m/s bis 0,2 m/s (Brandschutztore)
max. Anzugsmoment	24 Nm (Befestigungsschraube M8)
Einsatztemperatur	-15 °C bis +40 °C
max.zul. Betriebstemperatur	50 °C
Gewicht	1,2 kg
Lieferumfang	Laufregler 03-222-Z
Prüfnummer	MPA NRW DO 15.2 P-120003309
Bremswirkung	einseitig links, durch Wenden der Seilreibscheibe umkehrbar
Seilfreilauf	Wirk- $\phi 58$ für Seil $\phi 3$ DIN 3060 FE 1770 SZ SPA 6x19 Drähte



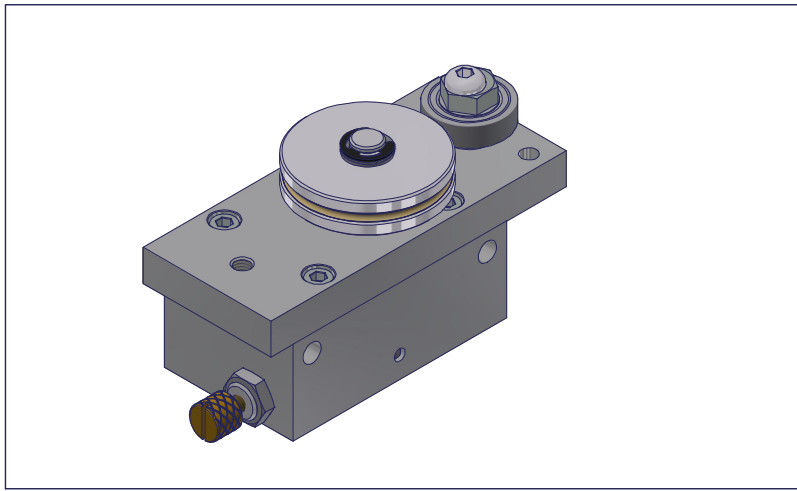
LR36-K-224

SCHNETZ

SAP-Artikelnr.
03-224



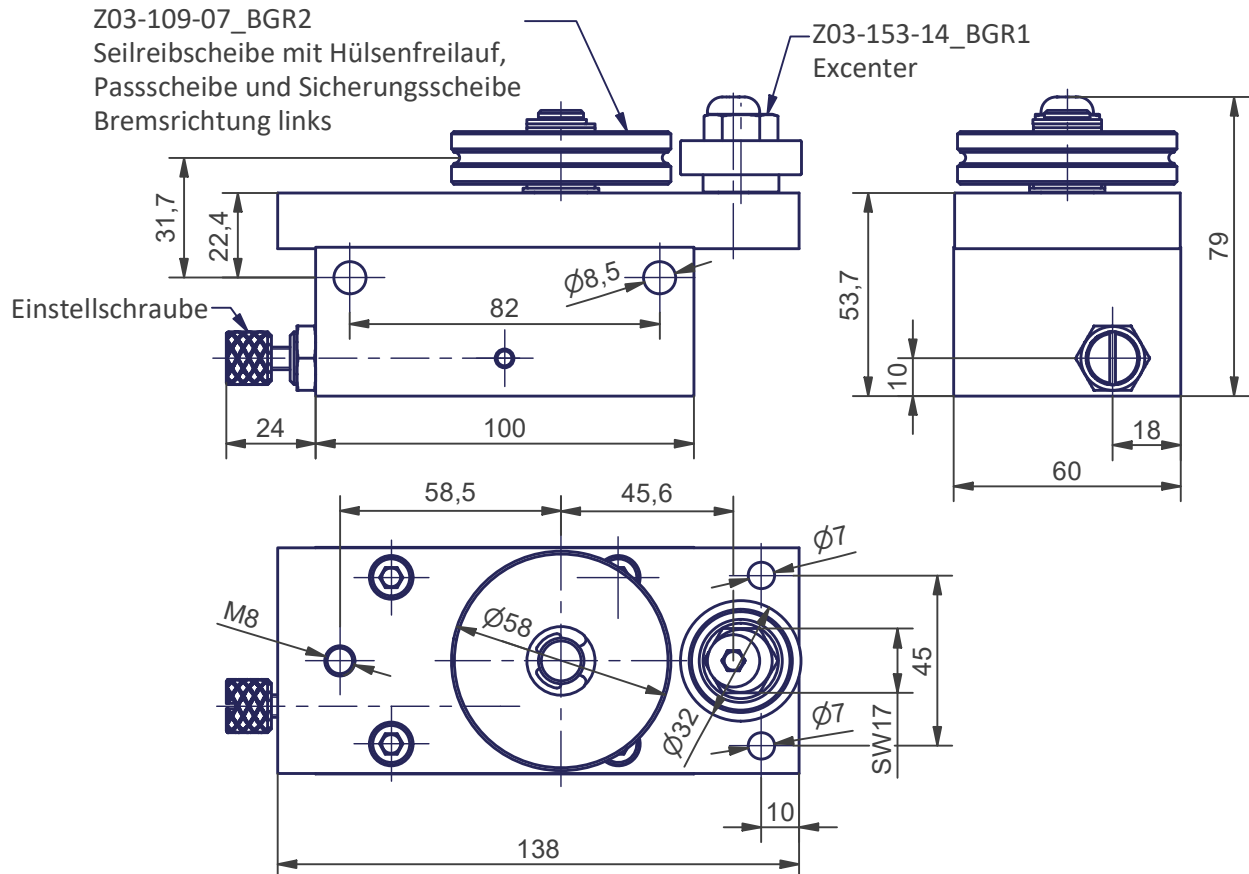
Bestellbezeichnung	LR-36-K-224
max.zul.Zugkraft	400 N (am Seil)
max.zul. Spannkraft	400 N (am Seil)
max.zul. Querkraft	800 N (an Welle)
Losbrechkraft	5 N
max.zul. Geschwindigkeit	0,4 m/s
soll. Geschwindigkeit	0,08 m/s bis 0,2 m/s (Brandschutztore)
max. Anzugsmoment	24 Nm (Befestigungsschraube M8)
Einsatztemperatur	-15 °C bis +40 °C
max.zul. Betriebstemperatur	50 °C
Gewicht	1,3 kg
Lieferumfang	Laufregler 03-224-Z
Prüfnummer	MPA NRW DO 15.2 P-120003309
Bremswirkung	einseitig links, durch Wenden der Seilreibscheibe umkehrbar
Seilfreilauf	Wirk-$\phi 56$ für Seil $\phi 2,5$ DIN 3060 FE 1770 SZ SPA 6x19 Drähte



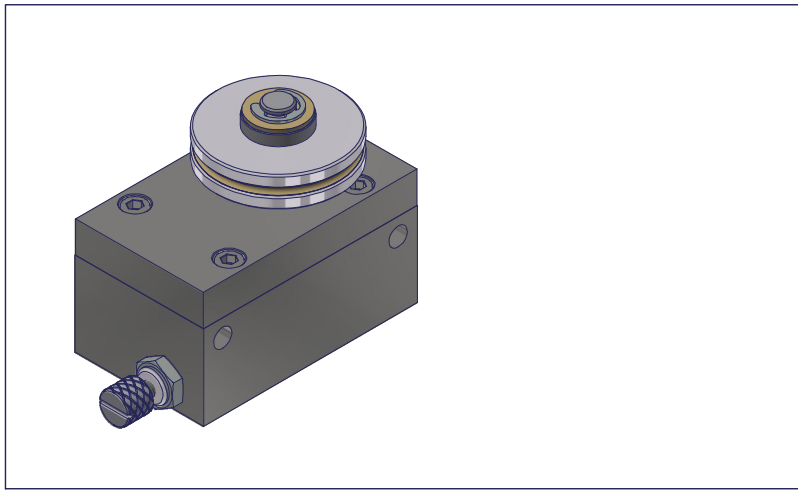
LR36-K-237

SCHNETZ

SAP-Artikelnr.
03-237



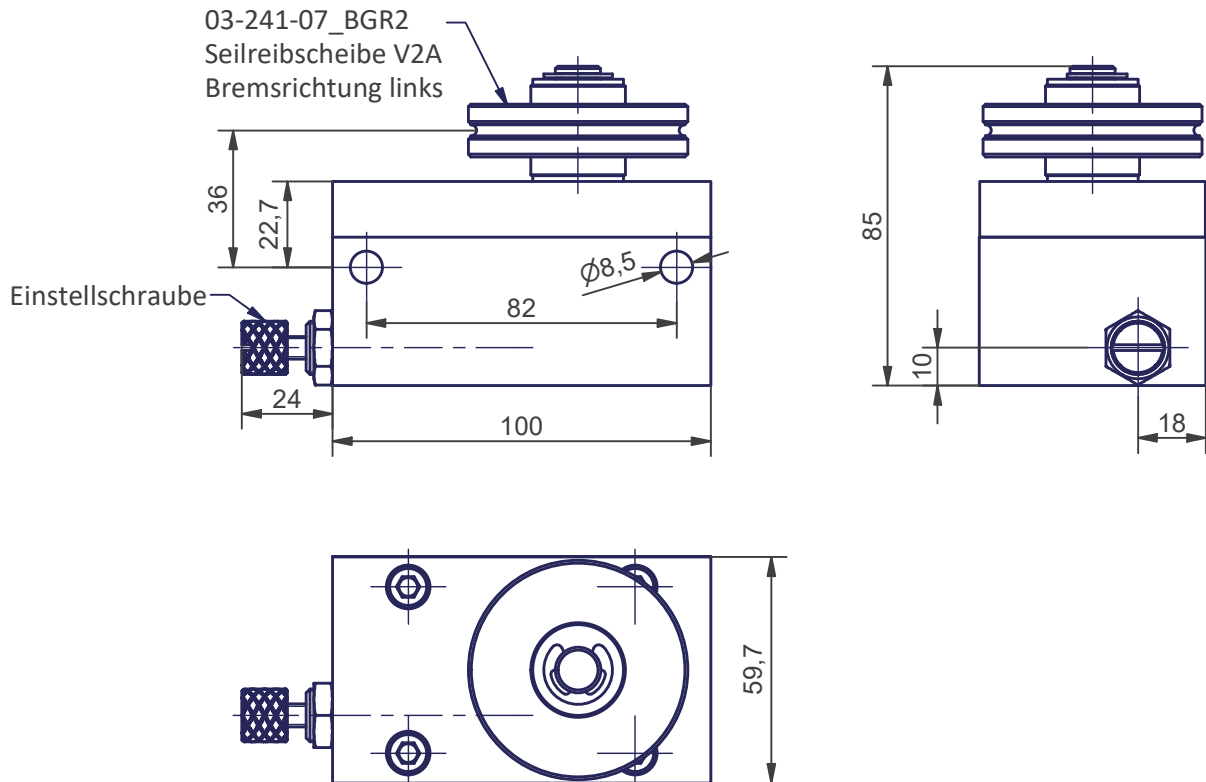
Bestellbezeichnung	LR-36-K-237
Spezialausstattung	Excenter, 2 Bohrungen d7
max.zul.Zugkraft	400 N (am Seil)
max.zul. Spannkraft	400 N (am Seil)
max.zul. Querkraft	800 N (an Welle)
Losbrechkraft	5 N
max.zul. Geschwindigkeit	0,4 m/s
soll. Geschwindigkeit	0,08 m/s bis 0,2 m/s (Brandschutztore)
max. Anzugsmoment	24 Nm (Befestigungsschraube M8)
Einsatztemperatur	-15 °C bis +40 °C
max.zul. Betriebstemperatur	50 °C
Gewicht	1,2 kg
Lieferumfang	Laufregler 03-237-Z
Prüfnummer	MPA NRW DO 15.2 P-120003309
Bremswirkung	einseitig links, durch Wenden der Seilreibrscheibe umkehrbar
Seilfreilauf	Wirk-Ø58 für Seil Ø3 DIN 3060 FE 1770 SZ SPA 6x19 Drähte



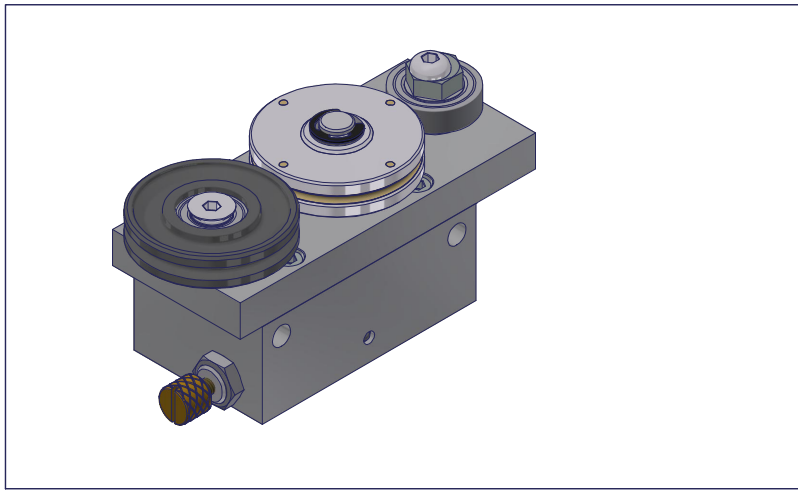
**LR36-K-241
V2A**



SAP-Artikelnr.
03-241



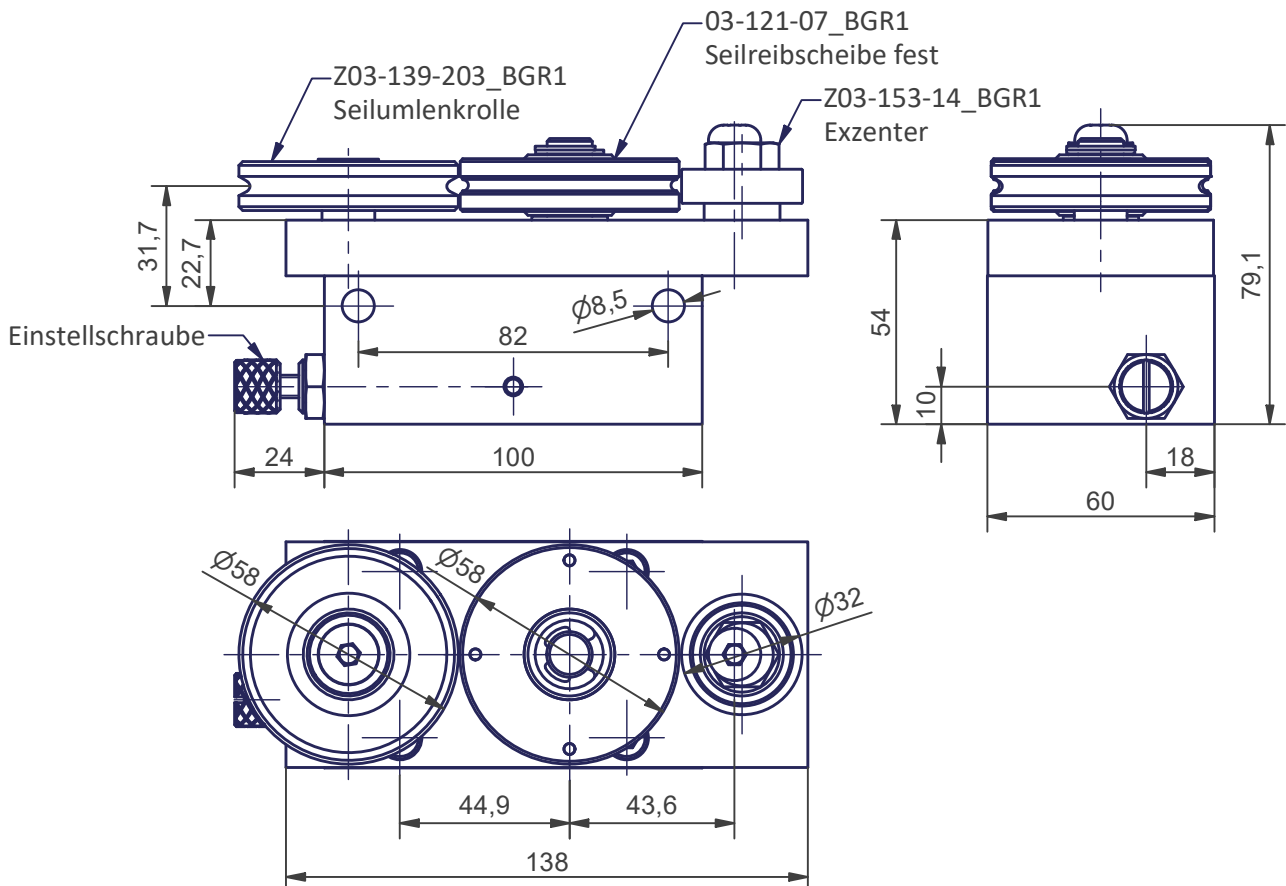
Bestellbezeichnung	LR-36-K-241
Spezialausstattung	Alle sichtbaren Teile Wst: 1.4301, Welle gehärtet Wst: 1.4034, Hülsenfreilauf INA, Typ HF1216 Wst: Stahl gefettet mit Dichtringen abgedichtet
max.zul.Zugkraft	400 N (am Zahnriemen)
max.zul. Spannkraft	400 N (am Zahnriemen)
max.zul. Querkraft	800 N (an Welle)
Losbrechkraft	5 N
max.zul. Geschwindigkeit	0,4 m/s
soll. Geschwindigkeit	0,08 m/s bis 0,2 m/s
max. Anzugsmoment	24 Nm (Befestigungsschraube M8)
Einsatztemperatur	-15 °C bis +40 °C
max.zul. Betriebstemperatur	50 °C
Gewicht	2,4 kg
Lieferumfang	Laufregler 03-241-Z
Prüfnummer	MPA NRW DO 15.2 P-120003309
Bremswirkung	einseitig links, durch Wenden der Zahnriemenscheibe umkehrbar
Seilfreilauf	Wirk Ø 58 für Seil Ø3 DIN 3060 FE 1770 SZ SPA 6x19 Drähte



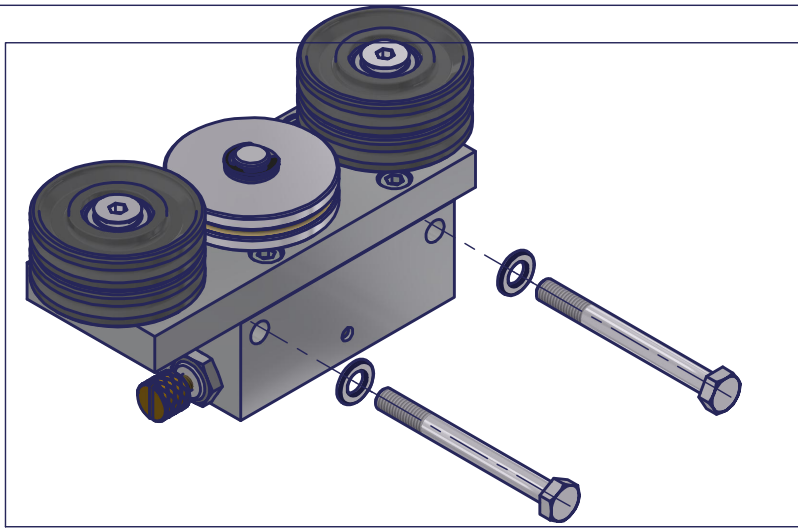
LR36-K-289

SCHNETZ

SAP-Artikelnr.
03-289



Bestellbezeichnung	LR-36-K-289
max.zul.Zugkraft	400 N (am Seil)
max.zul. Spannkraft	400 N (am Seil)
max.zul. Querkraft	800 N (an Welle)
Losbrechkraft	5 N
max.zul. Geschwindigkeit	0,4 m/s
soll. Geschwindigkeit	0,08 m/s bis 0,2 m/s (Brandschutztore)
max. Anzugsmoment	24 Nm (Befestigungsschraube M8)
Einsatztemperatur	-15 °C bis +40 °C
max.zul. Betriebstemperatur	50 °C
Gewicht	1,25 kg
Lieferumfang	Laufregler 03-289-Z
Prüfnummer	MPA NRW DO 15.2 P-120003309
Bremswirkung	Beidseitig
Seilreibscheibe	Wirk-Ø58 für Seil Ø3 DIN 3060 FE 1770 SZ SPA 6x19 Drähte



LR36-K-304

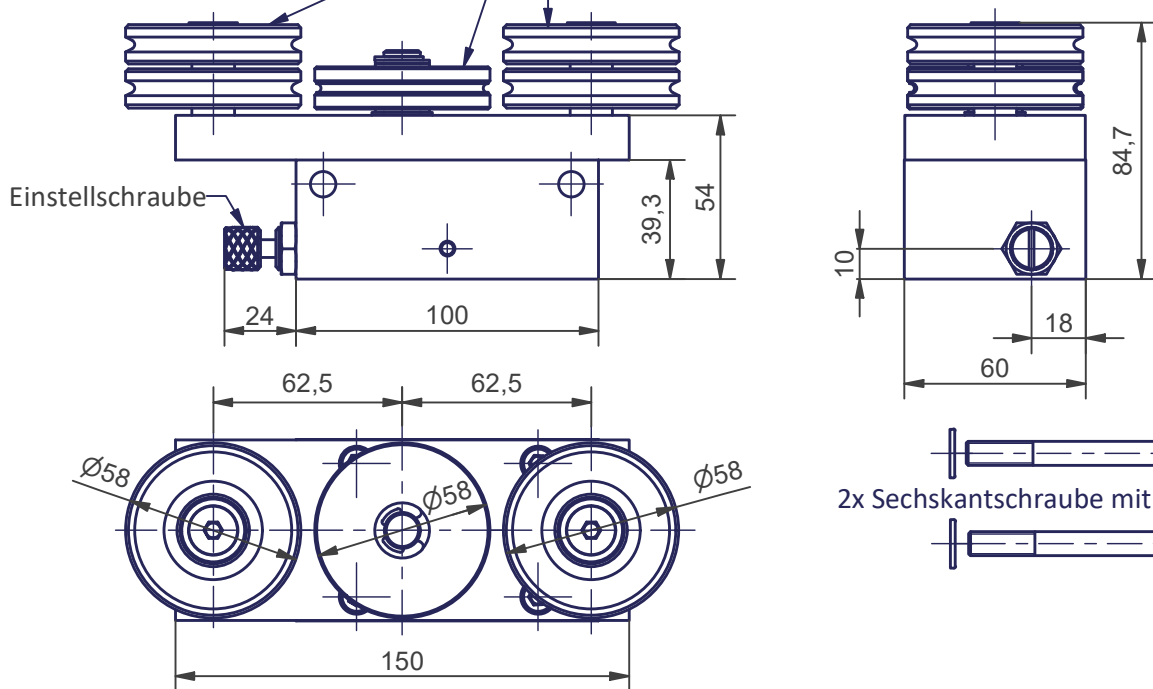
SCHNETZ

SAP-Artikelnr.
03-304



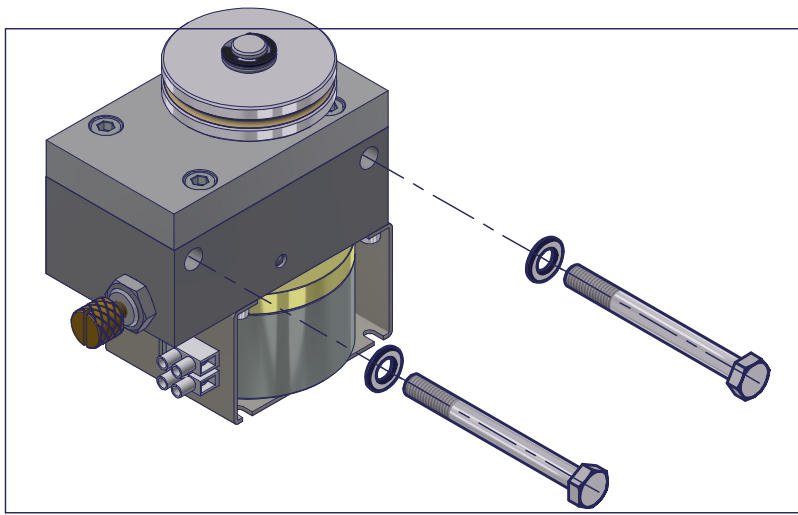
Z03-159-203_BGR1
2x Seilumlenkrolle
mit Ringen und Senkschraube

Z03-109-07_BGR2
Seilreibscheibe mit Hülsenfreilauf,
Passscheibe und Sicherungsscheibe
Bremsrichtung links



2x Sechskantschraube mit Scheibe

Bestellbezeichnung	LR-36-K-304
max.zul.Zugkraft	400 N (am Seil)
max.zul. Spannkraft	400 N (am Seil)
max.zul. Querkraft	800 N (an Welle)
Losbrechkraft	5 N
max.zul. Geschwindigkeit	0,4 m/s
soll. Geschwindigkeit	0,08 m/s bis 0,2 m/s (Brandschutztore)
max. Anzugsmoment	24 Nm (Befestigungsschraube M8)
Einsatztemperatur	-15 °C bis +40 °C
max.zul. Betriebstemperatur	50 °C
Gewicht	1,4 kg
Lieferumfang	Laufregler 03-304-Z 2x DIN 931 Sechskantschraube M8x70 vz BEIGELEGT 2x DIN 125 Scheibe B-8,4 M8 vz BEIGELEGT
Prüfnummer	MPA NRW DO 15.2 P-120003309
Bremswirkung	einseitig links, durch Wenden der Seilreibscheibe umkehrbar
Seilfreilauf	Wirk-Ø58 für Seil Ø3 DIN 3060 FE 1770 SZ SPA 6x19 Drähte



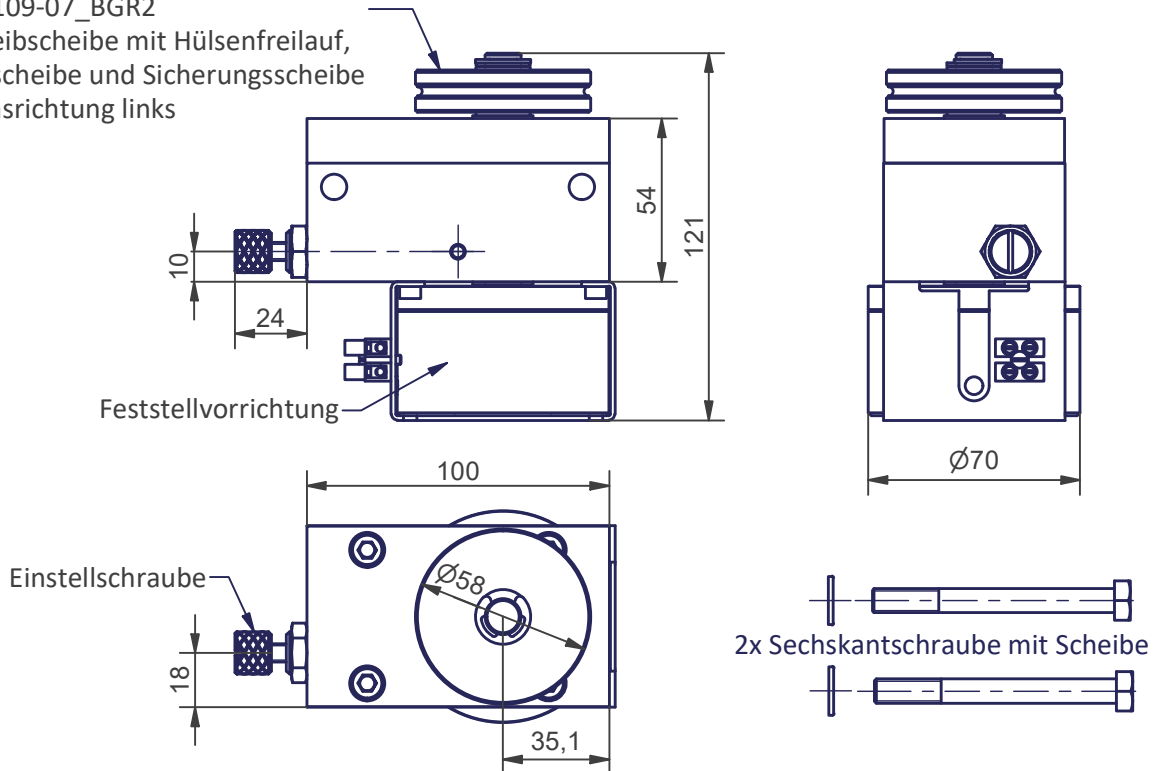
LR36-K-F-109

SCHNETZ

SAP-Artikelnr.
03-109



Z03-109-07_BGR2
Seilreibe mit Hülsenfreilauf,
Passscheibe und Sicherungsscheibe
Bremsrichtung links



Bestellbezeichnung	LR-36-K-F-109
max.zul.Zugkraft	400 N (am Seil)
max.zul. Spannkraft	400 N (am Seil)
max.zul. Querkraft	800 N (an Welle)
Losbrechkraft	8 N
max.zul. Geschwindigkeit	0,4 m/s
Haltekraft Feststeller	400 N (an Kette)
Leistung Feststeller	P=3W, Ed=100%, U=24V dc
soll. Geschwindigkeit	0,08 m/s bis 0,2 m/s (Brandschutztore)
max. Anzugsmoment	24 Nm (Befestigungsschraube M8)
Einsatztemperatur	-15 °C bis +40 °C
max.zul. Betriebstemperatur	50 °C
Gewicht	2,2 kg
Lieferumfang	Laufregler 03-109-Z 2x DIN 931 Sechskantschraube M8x80 vz BEIGELEGT 2x DIN 125 Scheibe B-8,4 M8 vz BEIGELEGT
Zulassungsnummer	Z-6.510-2344
Bremswirkung	einseitig links, durch Wenden der Seilreibe umkehrbar
Seilfreilauf	Wirk Ø58 für Seil Ø3 DIN 3060 FE 1770 SZ SPA 6x19 Drähte