

**LR36-K-106**

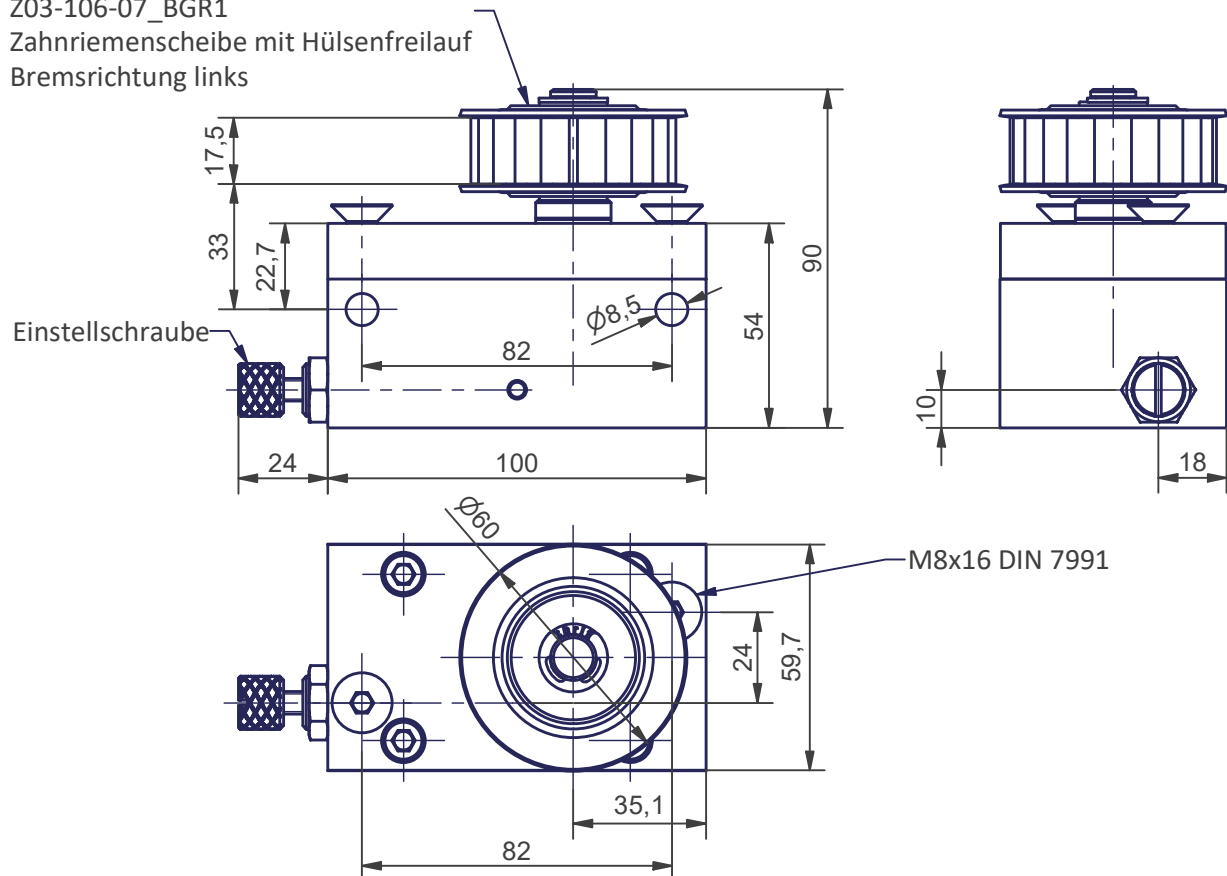
**SCHNETZ**

SAP-Artikelnr.  
03-106

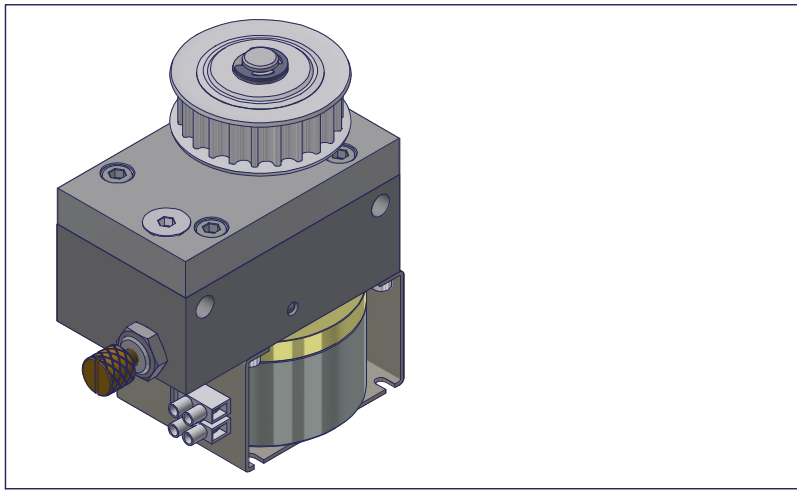


Z03-106-07\_BGR1

Zahnriemenscheibe mit Hülsenfreilauf  
Bremsrichtung links



|                             |   |
|-----------------------------|---|
| Bestellbezeichnung          | LR-36-K-106   |
| Spezialausstattung          | Welle gehärtet, Ersatzteil für ATS 200-8 und ATS 200-8-MOF...     |
| max.zul.Zugkraft            | 400 N (am Zahnriemen)   |
| max.zul. Spannkraft         | 400 N (am Zahnriemen)   |
| max.zul. Querkraft          | 800 N (an Welle)  |
| Losbrechkraft               | 5 N   |
| max.zul. Geschwindigkeit    | 0,4 m/s   |
| soll. Geschwindigkeit       | 0,08 m/s bis 0,2 m/s  |
| max. Anzugsmoment           | 24 Nm (Befestigungsschraube M8)                                   |
| Einsatztemperatur           | -15 °C bis +40 °C   |
| max.zul. Betriebstemperatur | 50 °C   |
| Gewicht                     | 1,11 kg   |
| Lieferumfang                | Laufregler 03-106-Z inklusive 2x Senkinbusschrauben DIN7991 M8x16 |
| Prüfnummer                  | MPA NRW DO 15.2 P-120003309                                       |
| Bremswirkung                | einseitig links, durch Wenden der Zahnriemenscheibe umkehrbar     |
| Zahnriemenfreilauf          | Z=22 Wirk Ø 56 für Zahnriemen HTD 8M 15                           |



LR36-K-F-107

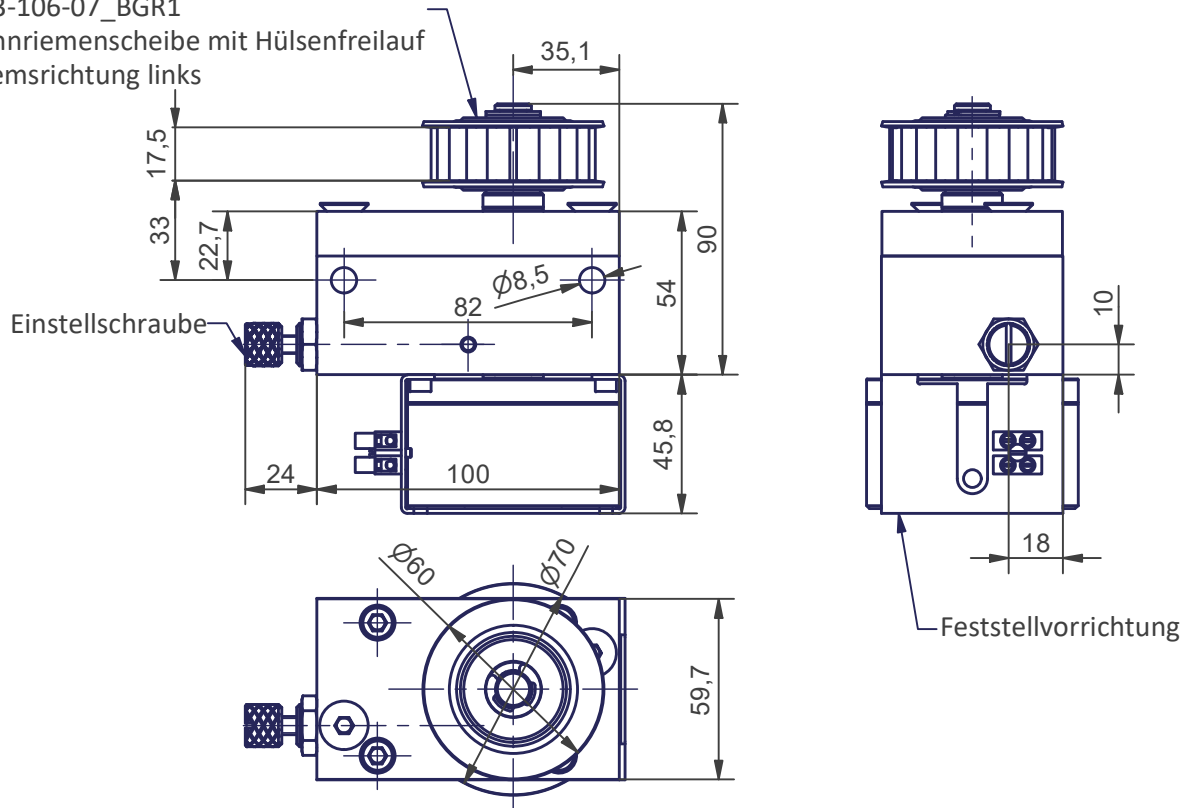
**SCHNETZ**

SAP-Artikelnr.  
03-107



Z03-106-07\_BGR1

Zahnriemenscheibe mit Hülsenfreilauf  
Bremsrichtung links

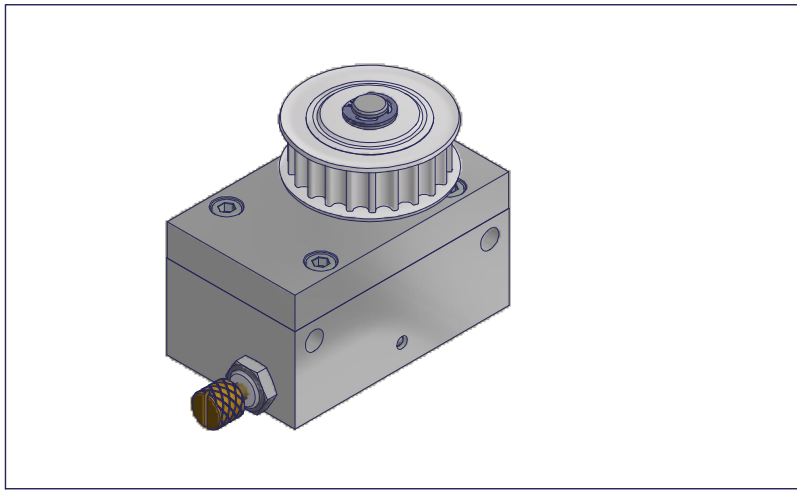


|                             |   |
|-----------------------------|---|
| Bestellbezeichnung          | LR-36-K-F-107   |
| Spezialausstattung          | Welle gehärtet, Ersatzteil für ATS 200-F                          |
| max.zul.Zugkraft            | 400 N (an Zahnriemen)   |
| max.zul. Spannkraft         | 400 N (an Zahnriemen)   |
| max.zul. Querkraft          | 800 N (an Welle)  |
| Losbrechkraft               | 8 N   |
| max.zul. Geschwindigkeit    | 0,4 m/s   |
| Haltekraft Feststeller      | 400 N (an Zahnriemen)   |
| Leistung Feststeller        | P=3W, Ed=100%, U=24V dc   |
| soll. Geschwindigkeit       | 0,08 m/s bis 0,2 m/s (Brandschutztore)                            |
| max. Anzugsmoment           | 24 Nm (Befestigungsschraube M8)                                   |
| Einsatztemperatur           | -15 °C bis +40 °C   |
| max.zul. Betriebstemperatur | 50 °C   |
| Gewicht                     | 2,3 kg  |
| Lieferumfang                | Laufregler 03-107-Z inklusive 2x Senkinbusschrauben DIN7991 M8x16 |
| Zulassungsnummer            | Z-6.510-2344  |
| Bremswirkung                | einseitig links, durch Wenden des Zahnriemenscheibe umkehrbar     |
| Zahnriemenfreilauf          | Z=22 Wirk $\phi$ 56 für Zahnriemen HTD 8M 15                      |

Albert Schnetz  
Geisenhausenerstraße 20  
81379 München

Telefon 089 / 748 901-0  
Telefax 089 / 748 901-20

<http://www.schnetz.de>  
info@schnetz.de



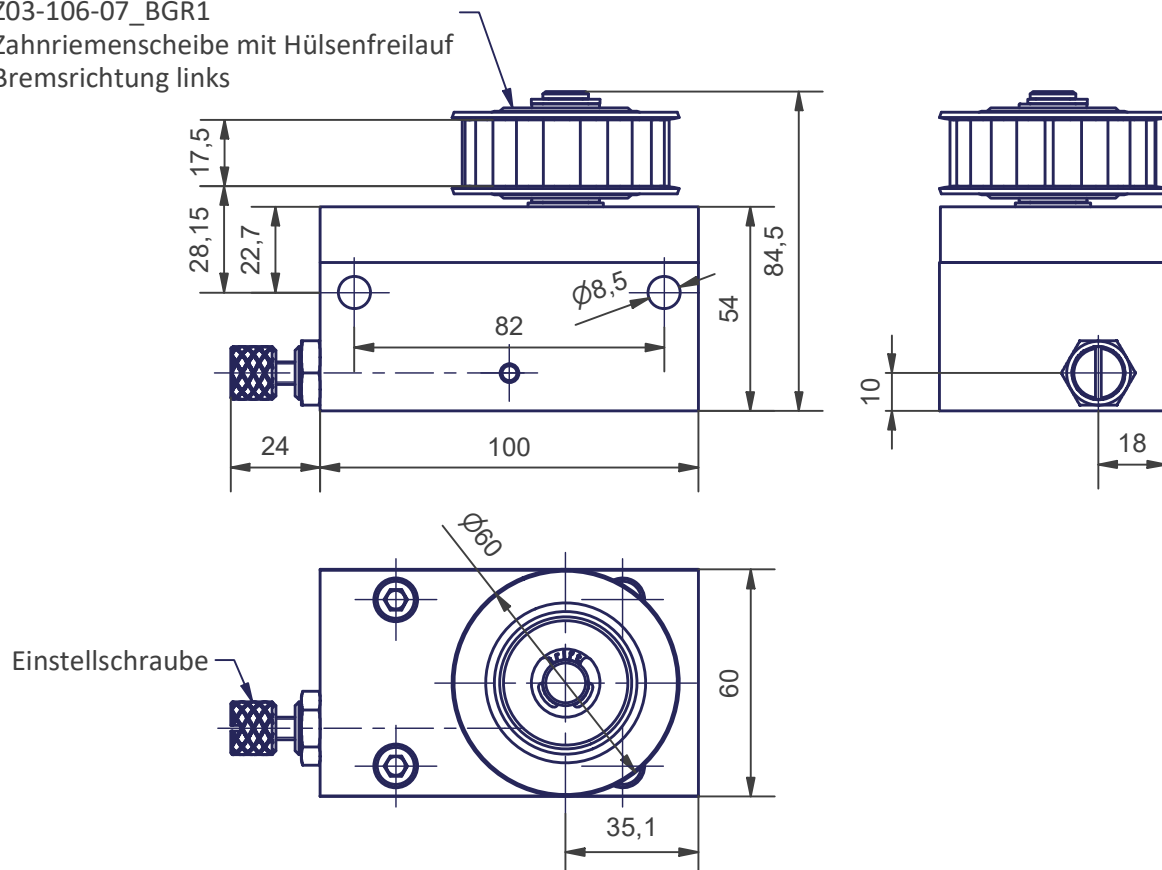
**LR36-K-124**

**SCHNETZ**

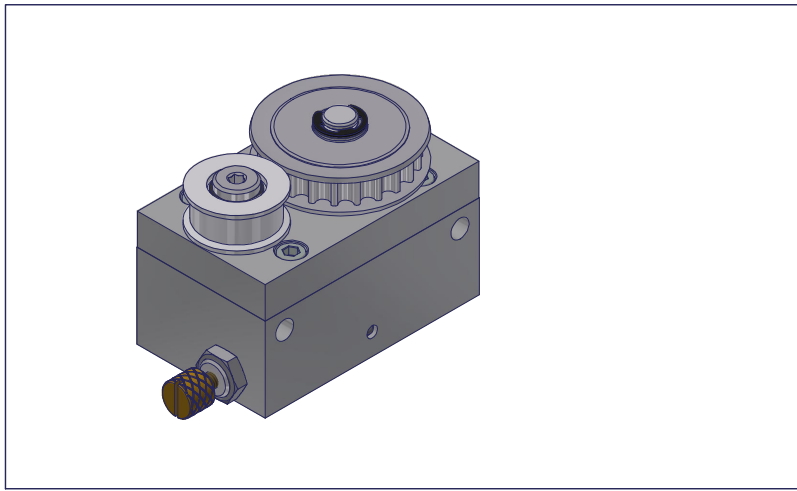
SAP-Artikelnr.  
03-124



Z03-106-07\_BGR1  
Zahnriemenscheibe mit Hülsenfreilauf  
Bremsrichtung links



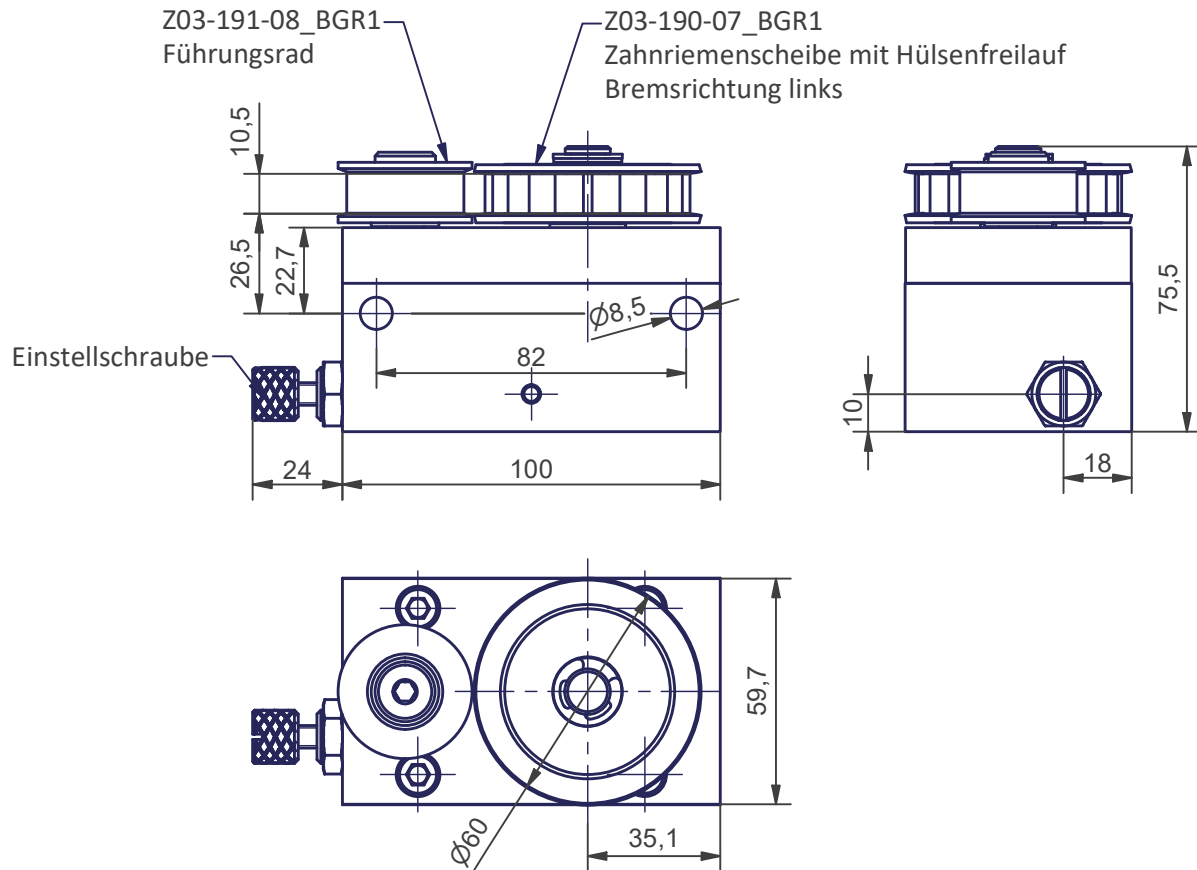
|                                    |  |
|------------------------------------|--|
| <b>Bestellbezeichnung</b>          | <b>LR-36-K-124</b>   |
| <b>Spezialausstattung</b>          |  |
| <b>max.zul.Zugkraft</b>            | <b>400 N (am Zahnriemen)</b>   |
| <b>max.zul. Spannkraft</b>         | <b>400 N (am Zahnriemen)</b>   |
| <b>max.zul. Querkraft</b>          | <b>800 N (an Welle)</b>  |
| <b>Losbrechkraft</b>               | <b>5 N</b>   |
| <b>max.zul. Geschwindigkeit</b>    | <b>0,4 m/s</b>   |
| <b>soll. Geschwindigkeit</b>       | <b>0,08 m/s bis 0,2 m/s</b>  |
| <b>max. Anzugsmoment</b>           | <b>24 Nm (Befestigungsschraube M8)</b>                               |
| <b>Einsatztemperatur</b>           | <b>-15 °C bis +40 °C</b>   |
| <b>max.zul. Betriebstemperatur</b> | <b>50 °C</b>   |
| <b>Gewicht</b>                     | <b>1,1 kg</b>  |
| <b>Lieferumfang</b>                | <b>Laufregler 03-124-Z</b>   |
| <b>Prüfnummer</b>                  | <b>MPA NRW DO 15.2 P-120003309</b>                                   |
| <b>Bremswirkung</b>                | <b>einseitig links, durch Wenden der Zahnriemenscheibe umkehrbar</b> |
| <b>Zahnriemenfreilauf</b>          | <b>Z=22 Wirk Ø 56 für Zahnriemen HTD 8M 15</b>                       |



**LR36-K-191**

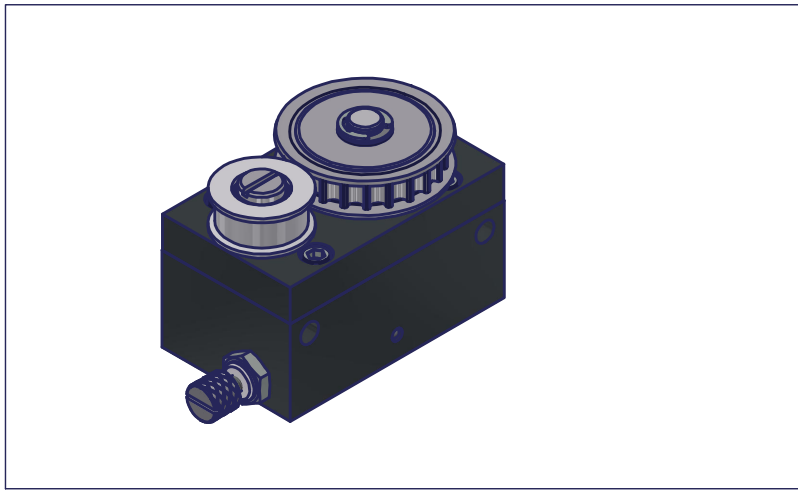
**SCHNETZ**

SAP-Artikelnr.  
03-191



|                                    |  |
|------------------------------------|--|
| <b>Bestellbezeichnung</b>          | <b>LR-36-K-191</b>   |
| <b>Spezialausstattung</b>          | <b>Zahnriemenfreilauf, 1 Umlenkrad</b>                               |
| <b>max.zul.Zugkraft</b>            | <b>400 N (am Zahnriemen)</b>   |
| <b>max.zul. Spannkraft</b>         | <b>400 N (am Zahnriemen)</b>   |
| <b>max.zul. Querkraft</b>          | <b>800 N (an Welle)</b>  |
| <b>Losbrechkraft</b>               | <b>5 N</b>   |
| <b>max.zul. Geschwindigkeit</b>    | <b>0,4 m/s</b>   |
| <b>soll. Geschwindigkeit</b>       | <b>0,08 m/s bis 0,2 m/s</b>  |
| <b>max. Anzugsmoment</b>           | <b>24 Nm (Befestigungsschraube M8)</b>                               |
| <b>Einsatztemperatur</b>           | <b>-15 °C bis +40 °C</b>   |
| <b>max.zul. Betriebstemperatur</b> | <b>50 °C</b>   |
| <b>Gewicht</b>                     | <b>1,08 kg</b>   |
| <b>Lieferumfang</b>                | <b>Laufregler 03-191-Z</b>   |
| <b>Prüfnummer</b>                  | <b>MPA NRW DO 15.2 P-120003309</b>                                   |
| <b>Bremswirkung</b>                | <b>einseitig links, durch Wenden der Zahnriemenscheibe umkehrbar</b> |
| <b>Zahnriemenfreilauf</b>          | <b>Z=22 Wirk <math>\phi</math> 56 für Zahnriemen HTD 8M 9</b>        |

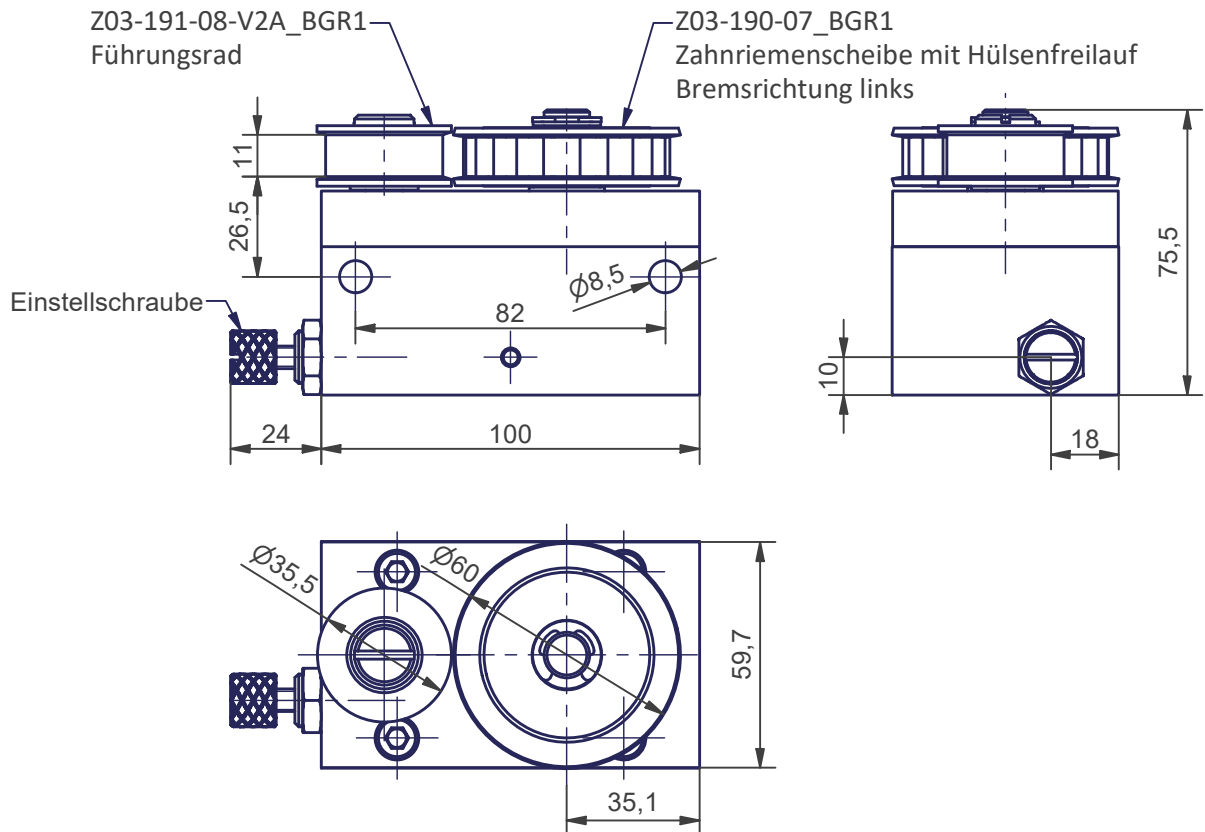




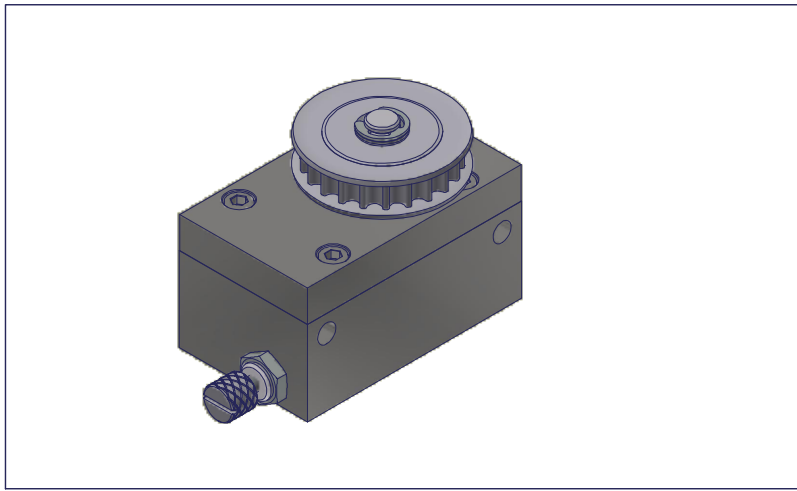
**LR36-K-232**

**SCHNETZ**

SAP-Artikelnr.  
03-232



|                                    |  |
|------------------------------------|--|
| <b>Bestellbezeichnung</b>          | LR-36-K-232  |
| <b>Spezialausstattung</b>          | Harteloxiertes Alu-Gehäuse, Pumpenräder: Ms/POM, DIN-Teile A2, Einstellung A2, Zahnriemenfreilauf, Umlenkrad |
| <b>max.zul.Zugkraft</b>            | 400 N (am Zahnriemen)  |
| <b>max.zul. Spannkraft</b>         | 400 N (am Zahnriemen)  |
| <b>max.zul. Querkraft</b>          | 800 N (an Welle)   |
| <b>Losbrechkraft</b>               | 5 N  |
| <b>max.zul. Geschwindigkeit</b>    | 0,4 m/s  |
| <b>soll. Geschwindigkeit</b>       | 0,08 m/s bis 0,2 m/s   |
| <b>max. Anzugsmoment</b>           | 24 Nm (Befestigungsschraube M8)  |
| <b>Einsatztemperatur</b>           | -15 °C bis +40 °C  |
| <b>max.zul. Betriebstemperatur</b> | 50 °C  |
| <b>Gewicht</b>                     | 1,2 kg   |
| <b>Lieferumfang</b>                | Laufregler 03-232-Z  |
| <b>Prüfnummer</b>                  | MPA NRW DO 15.2 P-120003309  |
| <b>Bremswirkung</b>                | einseitig links, durch Wenden der Zahnriemenscheibe umkehrbar  |
| <b>Zahnriemenfreilauf</b>          | Z=22 Wirk $\phi$ 56 für Zahnriemen HTD 8M 9  |



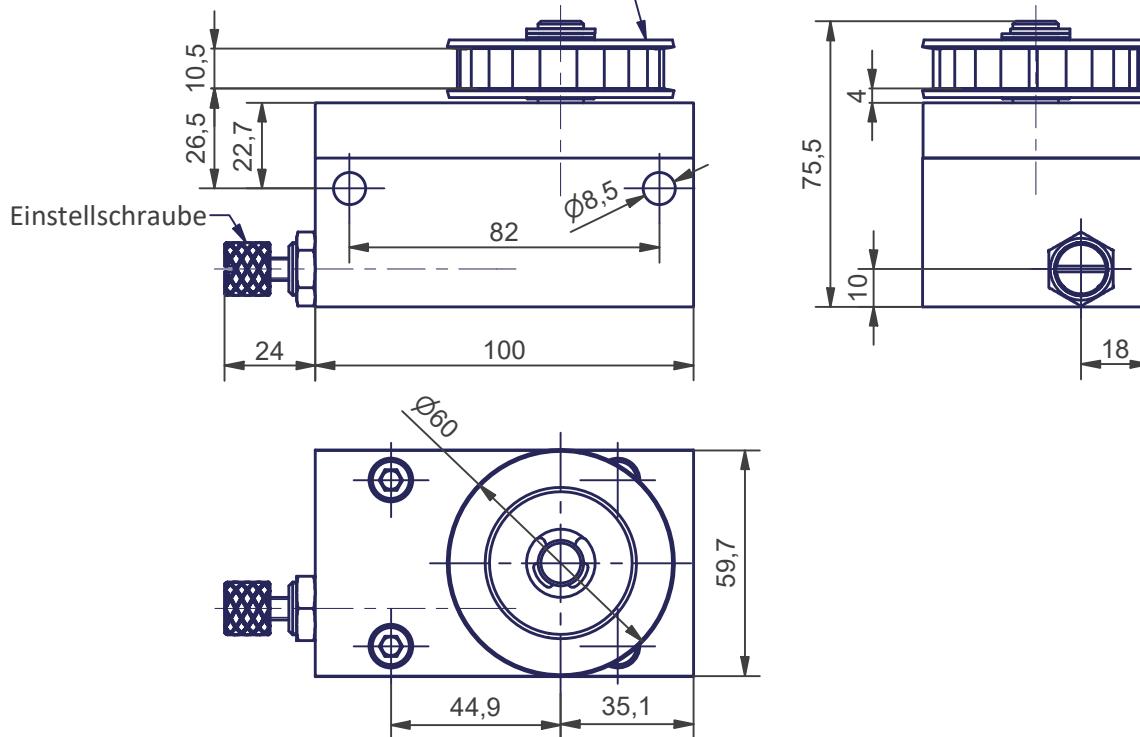
**LR36-K-235  
V2A**



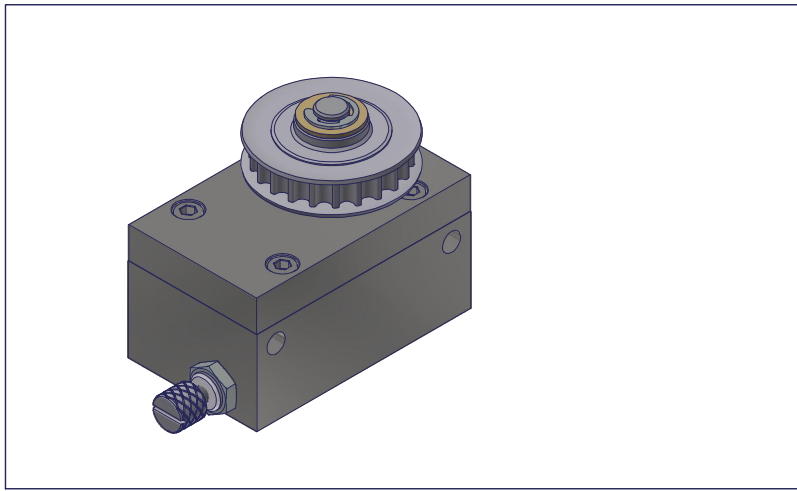
SAP-Artikelnr.  
03-235



Z03-235-07\_BGR1  
Zahnriemenscheibe mit Hülsenfreilauf  
Bremsrichtung links



|                                    |  |
|------------------------------------|--|
| <b>Bestellbezeichnung</b>          | <b>LR-36-K-235</b>   |
| <b>Spezialausstattung</b>          | <b>Alle sichtbaren Teile Wst: 1.4301, Welle gehärtet Wst: 1.4034, Hülsenfreilauf INA, Typ HF1216 Wst: Stahl gefettet</b> |
| <b>max.zul.Zugkraft</b>            | <b>400 N (am Zahnriemen)</b>   |
| <b>max.zul. Spannkraft</b>         | <b>400 N (am Zahnriemen)</b>   |
| <b>max.zul. Querkraft</b>          | <b>800 N (an Welle)</b>  |
| <b>Losbrechkraft</b>               | <b>5 N</b>   |
| <b>max.zul. Geschwindigkeit</b>    | <b>0,4 m/s</b>   |
| <b>soll. Geschwindigkeit</b>       | <b>0,08 m/s bis 0,2 m/s</b>  |
| <b>max. Anzugsmoment</b>           | <b>24 Nm (Befestigungsschraube M8)</b>   |
| <b>Einsatztemperatur</b>           | <b>-15 °C bis +40 °C</b>   |
| <b>max.zul. Betriebstemperatur</b> | <b>50 °C</b>   |
| <b>Gewicht</b>                     | <b>2,4 kg</b>  |
| <b>Lieferumfang</b>                | <b>Laufregler 03-235-Z</b>   |
| <b>Prüfnummer</b>                  | <b>MPA NRW DO 15.2 P-120003309</b>   |
| <b>Bremswirkung</b>                | <b>einseitig links, durch Wenden der Zahnriemenscheibe umkehrbar</b>   |
| <b>Zahnriemenfreilauf</b>          | <b>Z=22 Wirk <math>\phi</math> 56 für Zahnriemen HTD 8M 9</b>  |



**LR36-K-243  
V2A**



SAP-Artikelnr.  
03-243

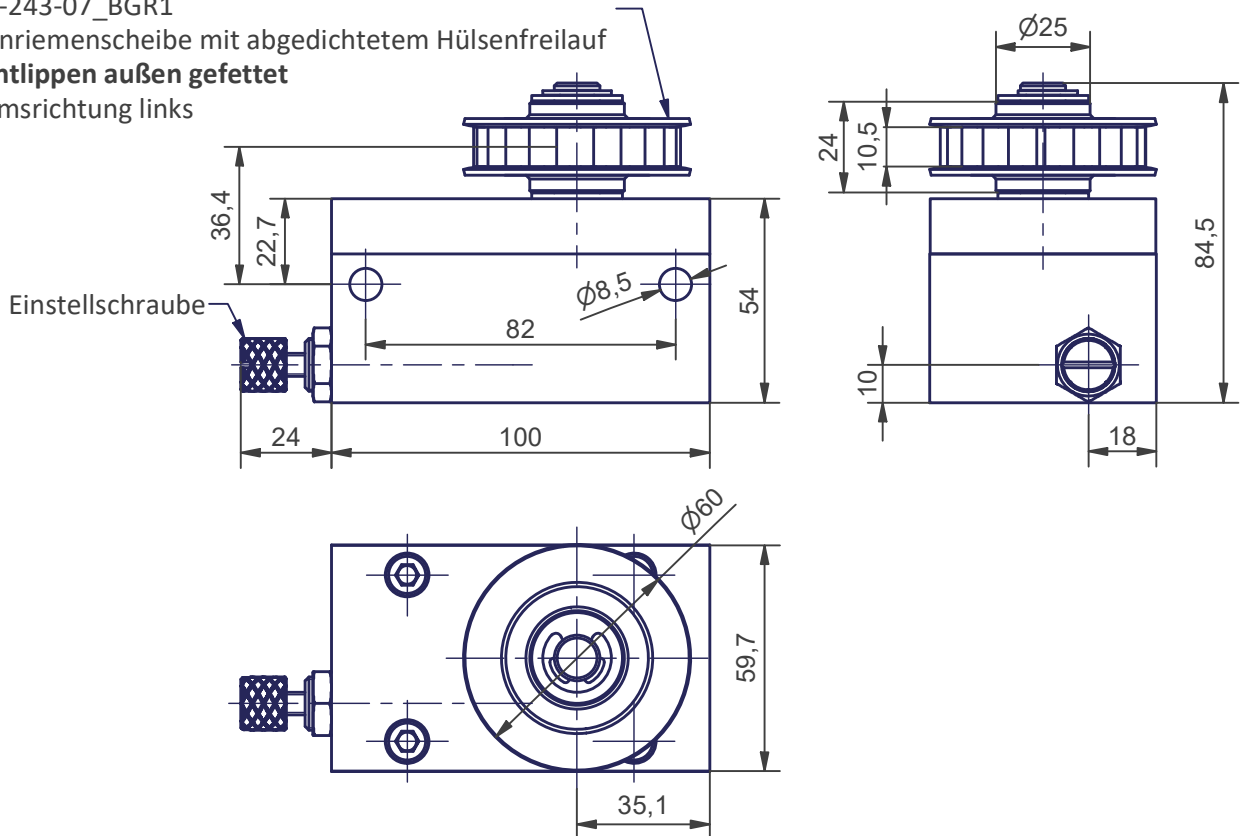


Z03-243-07\_BGR1

Zahnriemenscheibe mit abgedichtetem Hülsenfreilauf

**Dichtlippen außen gefettet**

Bremsrichtung links

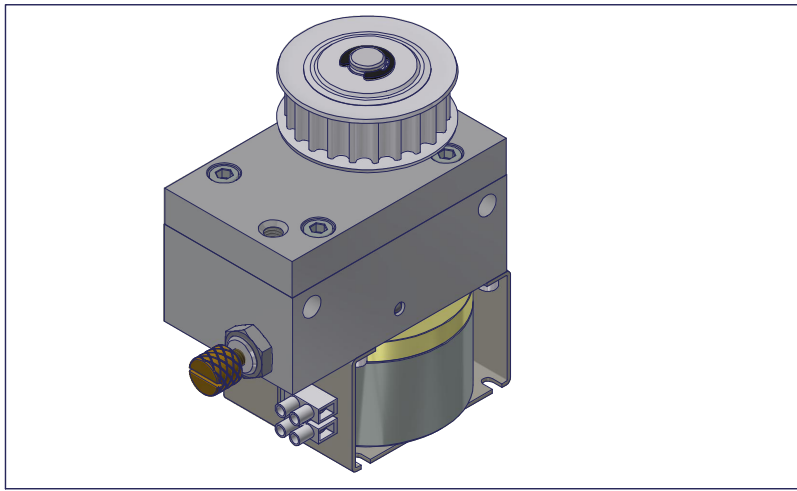


|                                    |   |
|------------------------------------|---|
| <b>Bestellbezeichnung</b>          | LR-36-K-243   |
| <b>Spezialausstattung</b>          | Alle sichtbaren Teile Wst: 1.4301, Welle gehärtet Wst: 1.4034, Hülsenfreilauf INA, Typ HF1216 Wst: Stahl gefettet mit Dichtring abgedichtet |
| <b>max.zul.Zugkraft</b>            | 400 N (am Zahnriemen)   |
| <b>max.zul. Spannkraft</b>         | 400 N (am Zahnriemen)   |
| <b>max.zul. Querkraft</b>          | 800 N (an Welle)  |
| <b>Losbrechkraft</b>               | 5 N   |
| <b>max.zul. Geschwindigkeit</b>    | 0,4 m/s   |
| <b>soll. Geschwindigkeit</b>       | 0,08 m/s bis 0,2 m/s  |
| <b>max. Anzugsmoment</b>           | 24 Nm (Befestigungsschraube M8)   |
| <b>Einsatztemperatur</b>           | -15 °C bis +40 °C   |
| <b>max.zul. Betriebstemperatur</b> | 50 °C   |
| <b>Gewicht</b>                     | 2,4 kg  |
| <b>Lieferumfang</b>                | Laufregler 03-243-Z   |
| <b>Prüfnummer</b>                  | MPA NRW DO 15.2 P-120003309   |
| <b>Bremswirkung</b>                | einseitig links, durch Wenden der Zahnriemenscheibe umkehrbar   |
| <b>Zahnriemenfreilauf</b>          | Z=22 Wirk Ø 56 für Zahnriemen HTD 8M 9  |

Albert Schnetz  
Geisenhausenerstraße 20  
81379 München

Telefon 089 / 748 901-0  
Telefax 089 / 748 901-20

<http://www.schnetz.de>  
[info@schnetz.de](mailto:info@schnetz.de)



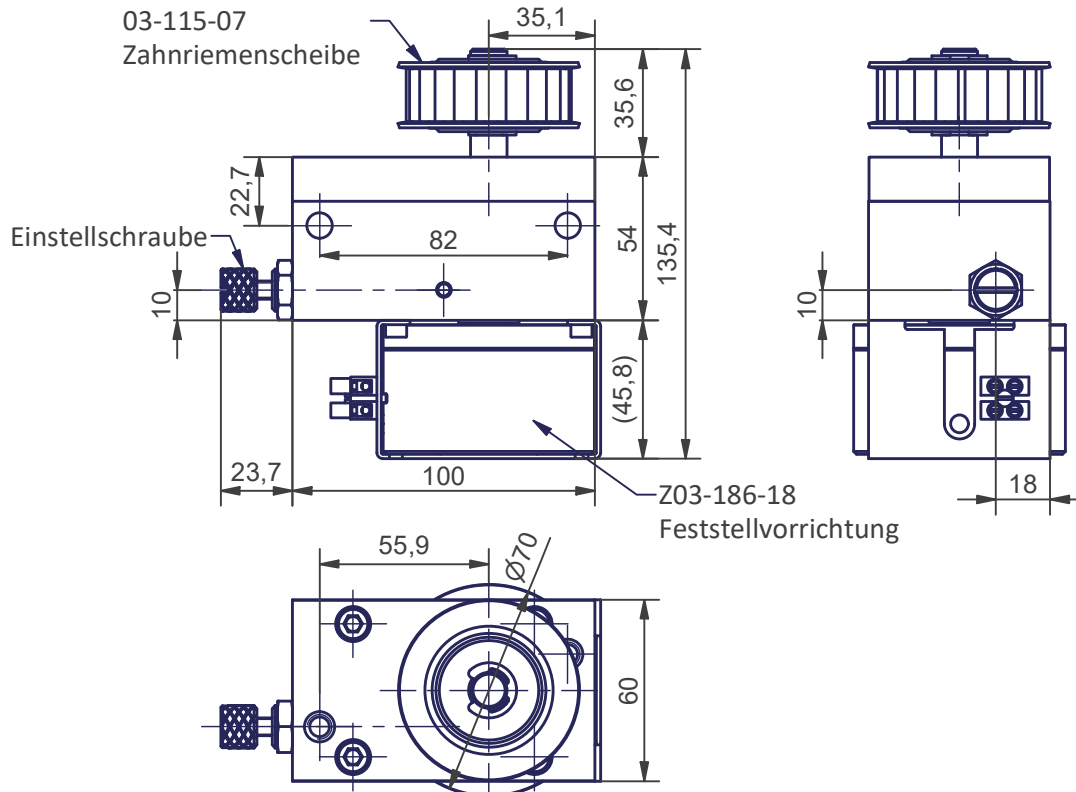
**LR36-K-F-245-L**

**SCHNETZ**

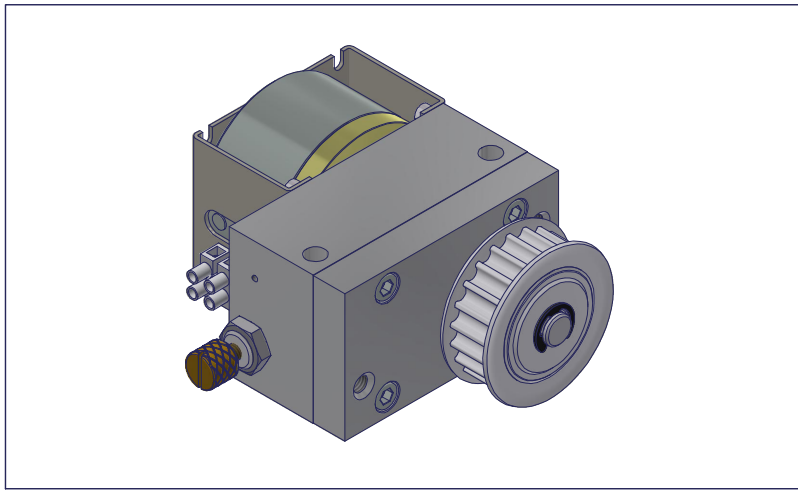
Hydraulischer  
Freilauf

Bremsrichtung  
einseitig links

SAP-Artikelnr.  
03-245



|                             |   |
|-----------------------------|---|
| Bestellbezeichnung          | LR-36-K-F-245   |
| Spezialausstattung          | Hydraulischer Freilauf, Ersatzteil für ATS 200-8-F-LH |
| max.zul.Zugkraft            | 400 N (an Zahnriemen)                                 |
| max.zul. Spannkraft         | 400 N (an Zahnriemen)                                 |
| max.zul. Querkraft          | 800 N (an Welle)                                      |
| Losbrechkraft               | 8 N   |
| max.zul. Geschwindigkeit    | 0,4 m/s   |
| Haltekraft Feststeller      | 400 N (an Zahnriemen)                                 |
| Leistung Feststeller        | P=3W, Ed=100%, U=24V dc                               |
| soll. Geschwindigkeit       | 0,08 m/s bis 0,2 m/s (Brandschutztore)                |
| max. Anzugsmoment           | 24 Nm (Befestigungsschraube M8)                       |
| Einsatztemperatur           | -15 °C bis +40 °C                                     |
| max.zul. Betriebstemperatur | 50 °C   |
| Gewicht                     | 2,3 kg  |
| Lieferumfang                | Laufregler 03-245-Z                                   |
| Zulassungsnummer            | Z-6.510-2344  |
| Bremswirkung                | einseitig links, nicht umkehrbar                      |
| Zahnriemenfreilauf          | Z=22 Wirk $\varnothing$ 56 für Zahnriemen HTD 8M 15   |



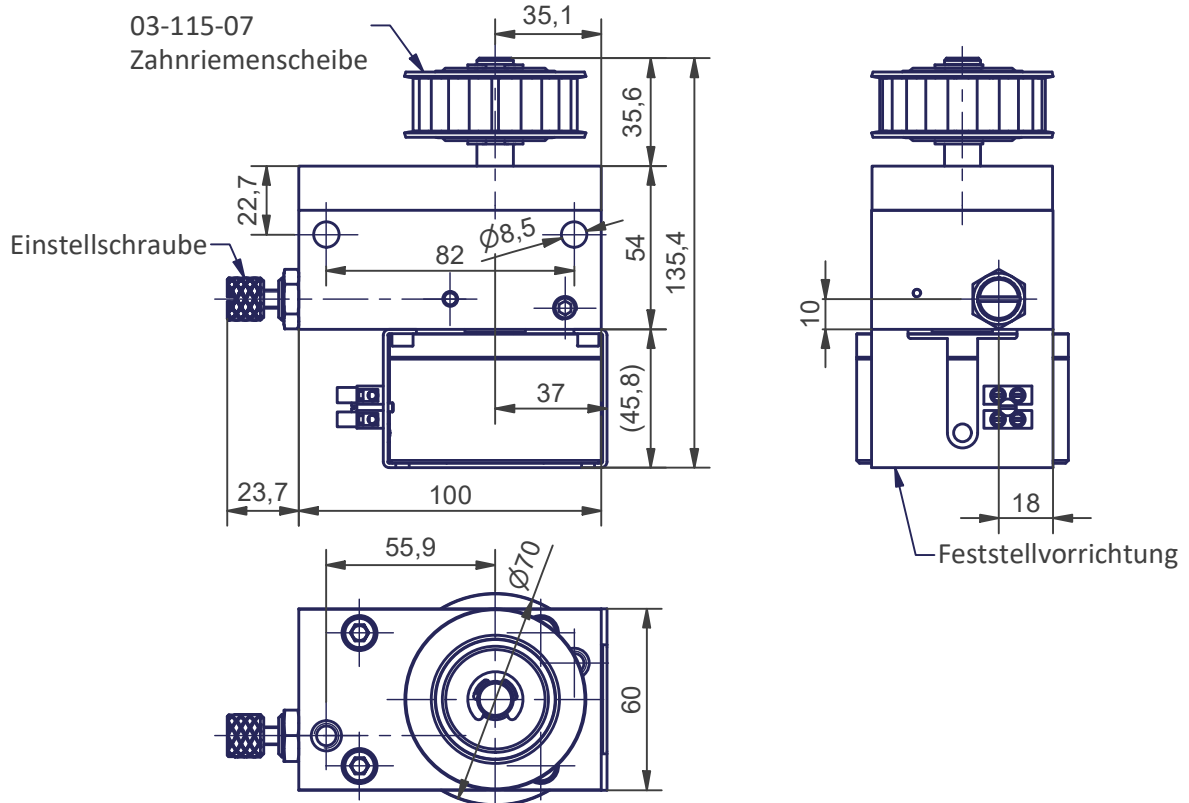
**LR36-K-F-246-R**

**SCHNETZ**

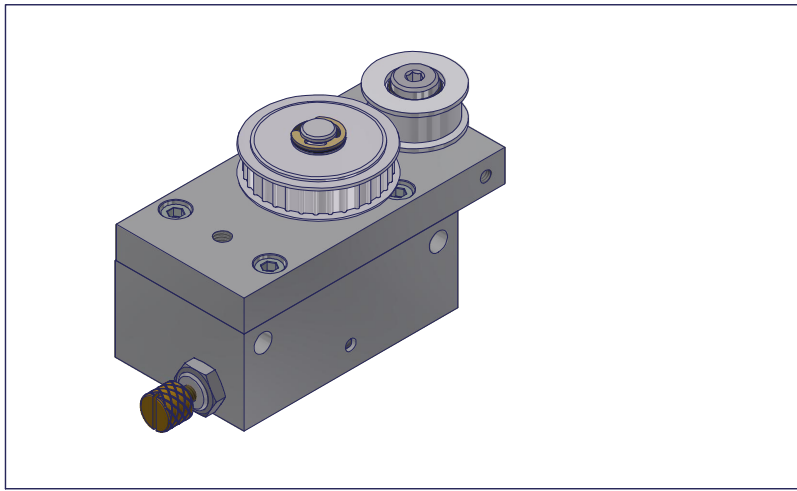
Hydraulischer  
Freilauf

Bremsrichtung  
einseitig rechts

SAP-Artikelnr.  
03-246



|                                    |  |
|------------------------------------|--|
| <b>Bestellbezeichnung</b>          | <b>LR-36-K-F-246</b>                                       |
| <b>Spezialausstattung</b>          | <b>Hydraulischer Freilauf, Ersatzteil für ATS 200-F-RH</b> |
| <b>max.zul.Zugkraft</b>            | <b>400 N (an Zahnriemen)</b>                               |
| <b>max.zul. Spannkraft</b>         | <b>400 N (an Zahnriemen)</b>                               |
| <b>max.zul. Querkraft</b>          | <b>800 N (an Welle)</b>                                    |
| <b>Losbrechkraft</b>               | <b>8 N</b>   |
| <b>max.zul. Geschwindigkeit</b>    | <b>0,4 m/s</b>   |
| <b>Haltekraft Feststeller</b>      | <b>400 N (an Zahnriemen)</b>                               |
| <b>Leistung Feststeller</b>        | <b>P=3W, Ed=100%, U=24V dc</b>                             |
| <b>soll. Geschwindigkeit</b>       | <b>0,08 m/s bis 0,2 m/s (Brandschutztore)</b>              |
| <b>max. Anzugsmoment</b>           | <b>24 Nm (Befestigungsschraube M8)</b>                     |
| <b>Einsatztemperatur</b>           | <b>-15 °C bis +40 °C</b>                                   |
| <b>max.zul. Betriebstemperatur</b> | <b>50 °C</b>   |
| <b>Gewicht</b>                     | <b>2,3 kg</b>  |
| <b>Lieferumfang</b>                | <b>Laufregler 03-246-Z</b>                                 |
| <b>Zulassungsnummer</b>            | <b>Z-6.510-2344</b>  |
| <b>Bremswirkung</b>                | <b>einseitig rechts, nicht umkehrbar</b>                   |
| <b>Zahnriemenfreilauf</b>          | <b>Z=22 Wirk Ø 56 für Zahnriemen HTD 8M 15</b>             |



**LR36-K-250**

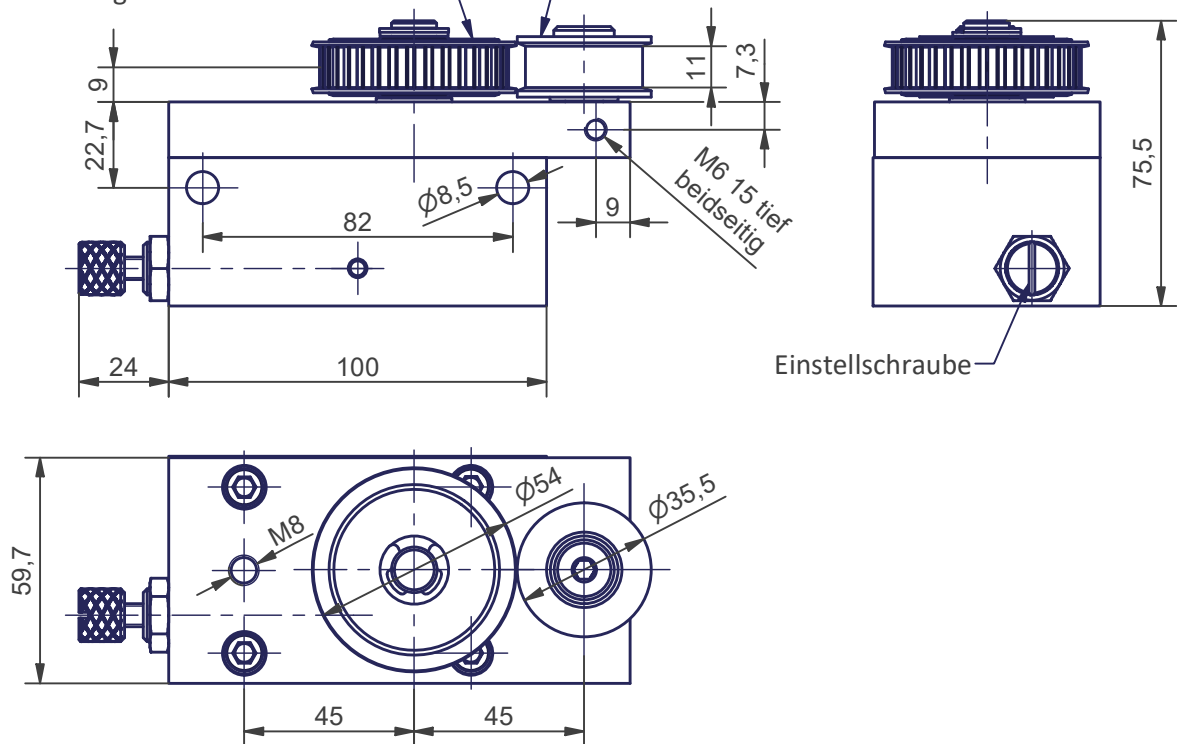
**SCHNETZ**

SAP-Artikelnr.  
03-250



Z03-250-07\_BGR1  
Zahnriemenscheibe mit Hülsenfreilauf  
Bremsrichtung links

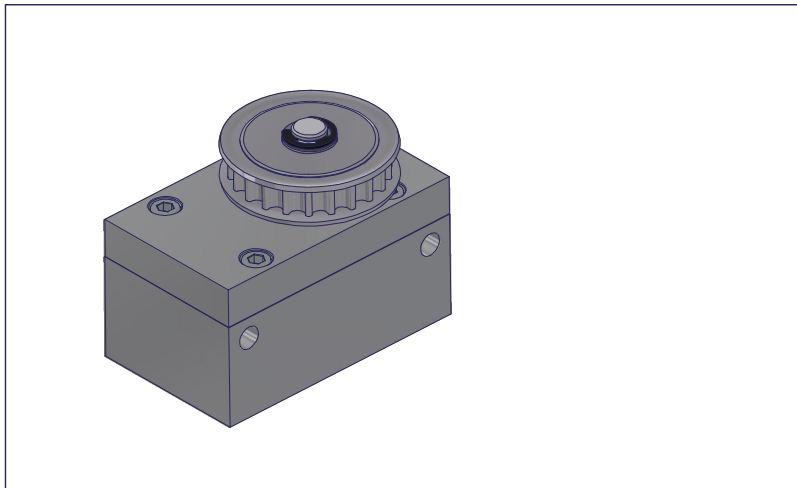
Z03-191-08\_BGR1  
Führungsrad



Einstellschraube

|                                    |  |
|------------------------------------|--|
| <b>Bestellbezeichnung</b>          | <b>LR-36-K-250</b>   |
| <b>Spezialausstattung</b>          | <b>Zahnriemenfreilauf, 1 Umlenkrad</b>                               |
| <b>max.zul.Zugkraft</b>            | <b>400 N (am Seil)</b>   |
| <b>max.zul. Spannkraft</b>         | <b>400 N (am Seil)</b>   |
| <b>max.zul. Querkraft</b>          | <b>800 N (an Welle)</b>  |
| <b>Losbrechkraft</b>               | <b>5 N</b>   |
| <b>max.zul. Geschwindigkeit</b>    | <b>0,4 m/s</b>   |
| <b>soll. Geschwindigkeit</b>       | <b>0,08 m/s bis 0,2 m/s (Brandschutztore)</b>                        |
| <b>max. Anzugsmoment</b>           | <b>24 Nm (Befestigungsschraube M8)</b>                               |
| <b>Einsatztemperatur</b>           | <b>-15 °C bis +40 °C</b>   |
| <b>max.zul. Betriebstemperatur</b> | <b>50 °C</b>   |
| <b>Gewicht</b>                     | <b>1,12 kg</b>   |
| <b>Lieferumfang</b>                | <b>Laufregler 03-250-Z</b>   |
| <b>Prüfnummer</b>                  | <b>MPA NRW DO 15.2 P-120003309</b>                                   |
| <b>Bremswirkung</b>                | <b>einseitig links, durch Wenden der Zahnriemenscheibe umkehrbar</b> |
| <b>Zahnriemenfreilauf</b>          | <b>Z=32 Wirk Ø51 für Zahnriemen T5 10 breit</b>                      |

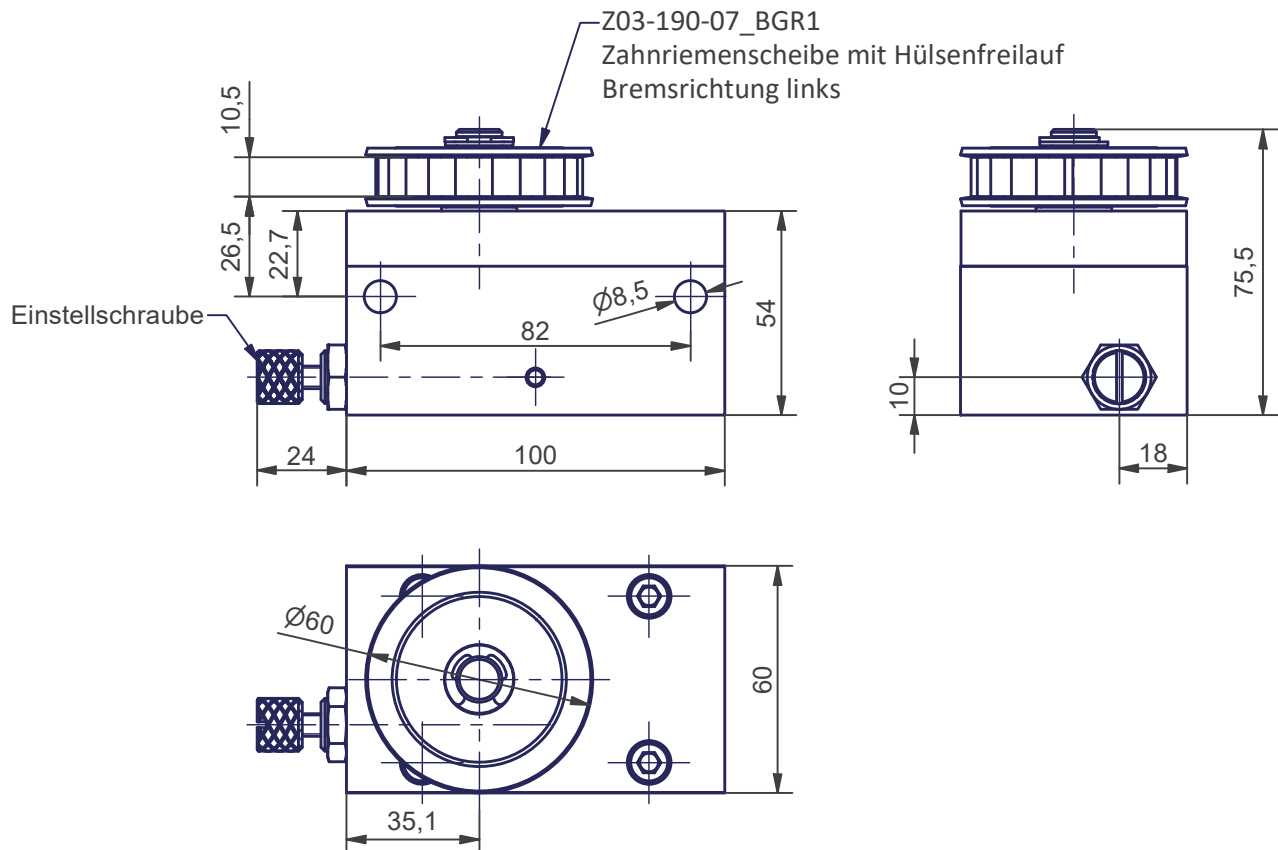




**LR36-K-253**

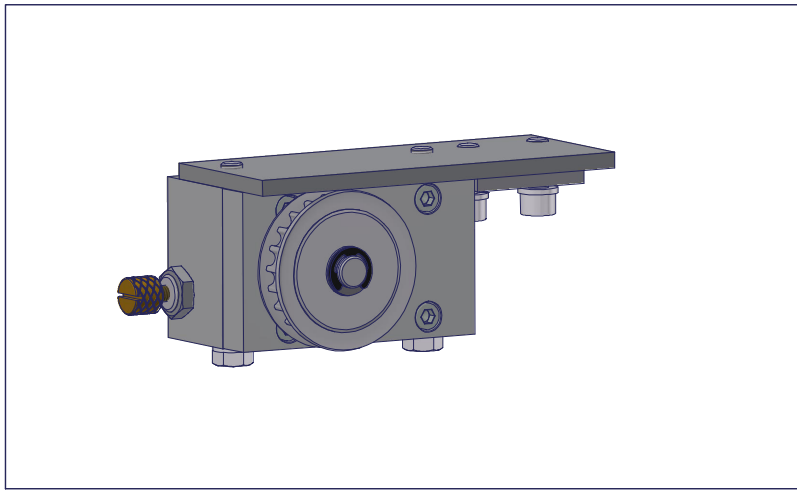
**SCHNETZ**

SAP-Artikelnr.  
03-253



|                                    |  |
|------------------------------------|--|
| <b>Bestellbezeichnung</b>          | <b>LR-36-K-253</b>   |
| <b>Spezialausstattung</b>          | <b>Zahnriemenfreilauf</b>  |
| <b>max.zul.Zugkraft</b>            | <b>400 N (am Zahnriemen)</b>   |
| <b>max.zul. Spannkraft</b>         | <b>400 N (am Zahnriemen)</b>   |
| <b>max.zul. Querkraft</b>          | <b>800 N (an Welle)</b>  |
| <b>Losbrechkraft</b>               | <b>5 N</b>   |
| <b>max.zul. Geschwindigkeit</b>    | <b>0,4 m/s</b>   |
| <b>soll. Geschwindigkeit</b>       | <b>0,08 m/s bis 0,2 m/s</b>  |
| <b>max. Anzugsmoment</b>           | <b>24 Nm (Befestigungsschraube M8)</b>                               |
| <b>Einsatztemperatur</b>           | <b>-15 °C bis +40 °C</b>   |
| <b>max.zul. Betriebstemperatur</b> | <b>50 °C</b>   |
| <b>Gewicht</b>                     | <b>1,08 kg</b>   |
| <b>Lieferumfang</b>                | <b>Laufregler 03-253-Z</b>   |
| <b>Prüfnummer</b>                  | <b>MPA NRW DO 15.2 P-120003309</b>                                   |
| <b>Bremswirkung</b>                | <b>einseitig links, durch Wenden der Zahnriemenscheibe umkehrbar</b> |
| <b>Zahnriemenfreilauf</b>          | <b>Z=22 Wirk Ø 56 für Zahnriemen HTD 8M 9</b>                        |



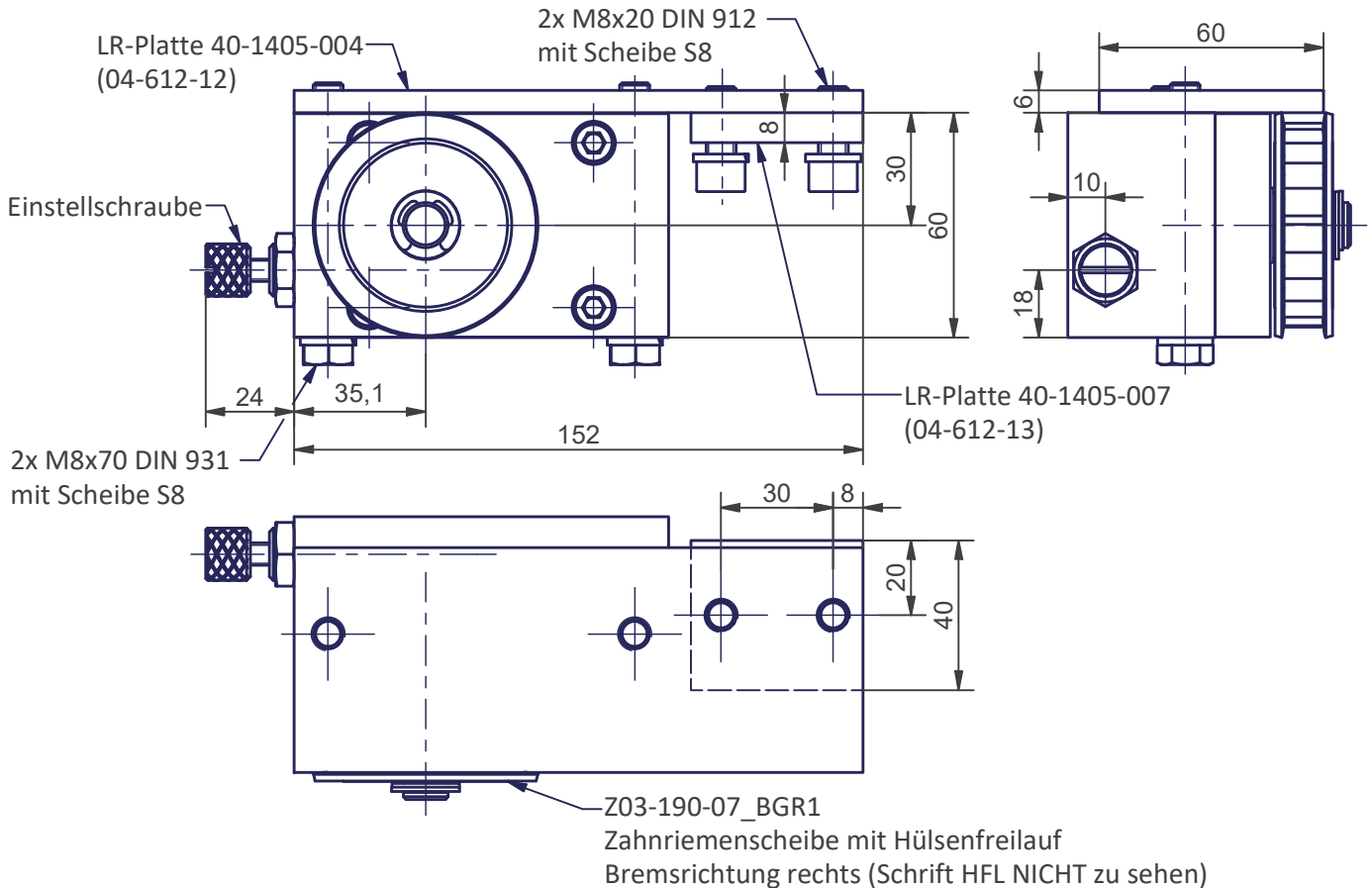


**LR36-K-253-L**  
mit Platte oben

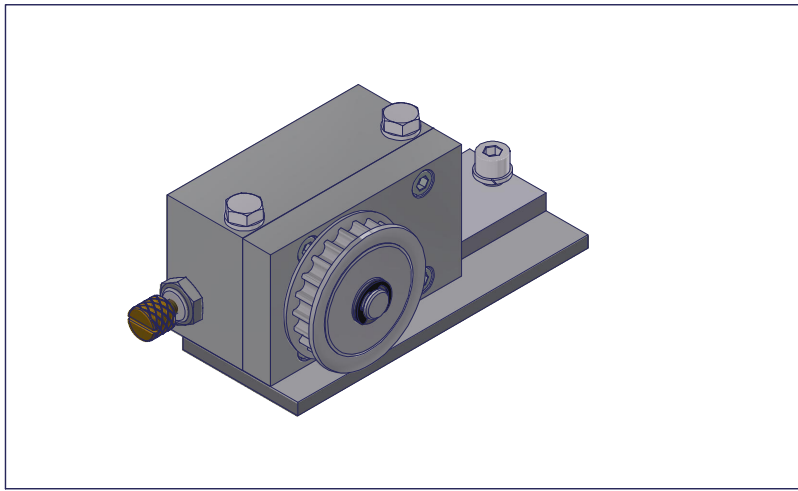


Zahnriemenfreilauf  
Bremsrichtung  
rechts

SAP-Artikelnr.  
03-253-L



|                                    |   |
|------------------------------------|---|
| <b>Bestellbezeichnung</b>          | <b>LR-36-K-253-L</b>  |
| <b>Spezialausstattung</b>          | <b>Zahnriemenfreilauf, Welle gehärtet, LR-Platte</b>                  |
| <b>max.zul.Zugkraft</b>            | <b>400 N (am Zahnriemen)</b>  |
| <b>max.zul. Spannkraft</b>         | <b>400 N (am Zahnriemen)</b>  |
| <b>max.zul. Querkraft</b>          | <b>800 N (an Welle)</b>   |
| <b>Losbrechkraft</b>               | <b>5 N</b>  |
| <b>max.zul. Geschwindigkeit</b>    | <b>0,4 m/s</b>  |
| <b>soll. Geschwindigkeit</b>       | <b>0,08 m/s bis 0,2 m/s</b>   |
| <b>max. Anzugsmoment</b>           | <b>24 Nm (Befestigungsschraube M8)</b>                                |
| <b>Einsatztemperatur</b>           | <b>-15 °C bis +40 °C</b>  |
| <b>max.zul. Betriebstemperatur</b> | <b>50 °C</b>  |
| <b>Gewicht</b>                     | <b>1,44 kg</b>  |
| <b>Lieferumfang</b>                | <b>Laufregler 03-253-Z-LH</b>   |
| <b>Prüfnummer</b>                  | <b>MPA NRW DO 15.2 P-120003309</b>                                    |
| <b>Bremswirkung</b>                | <b>einseitig rechts, durch Wenden der Zahnriemenscheibe umkehrbar</b> |
| <b>Zahnriemenfreilauf</b>          | <b>Z=22 Wirk Ø 56 für Zahnriemen HTD 8M 9</b>                         |

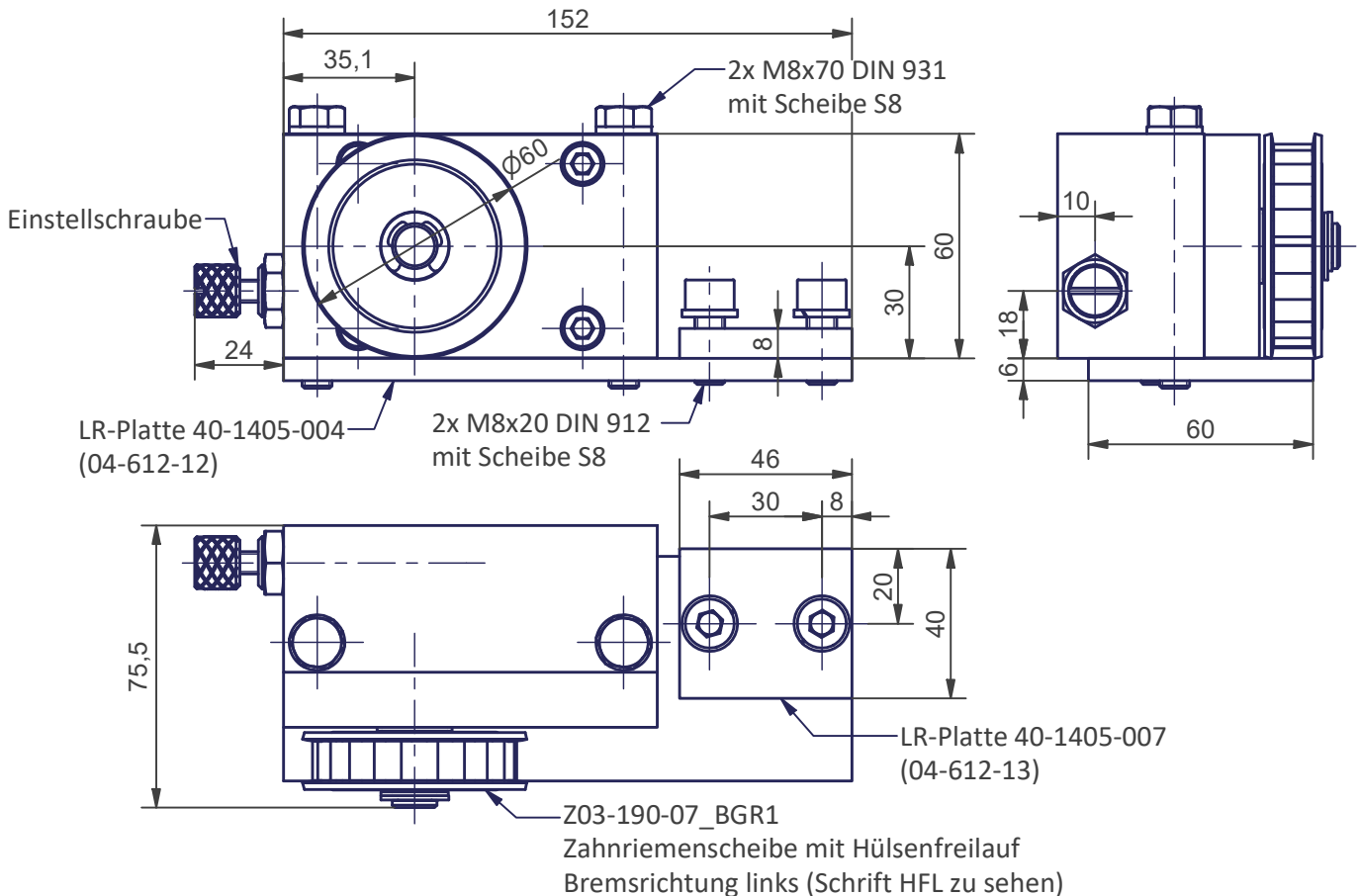


**LR36-K-253-R**  
mit Platte unten

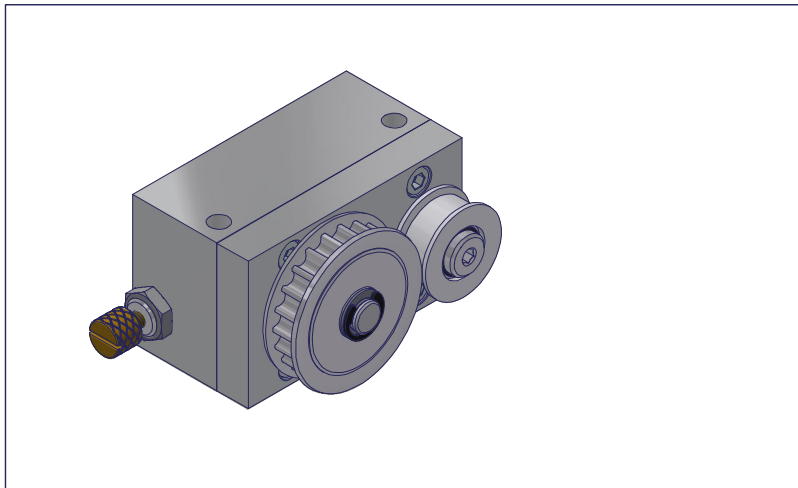


Zahnriemenfreilauf  
Bremsrichtung  
links

SAP-Artikelnr.  
03-253-R



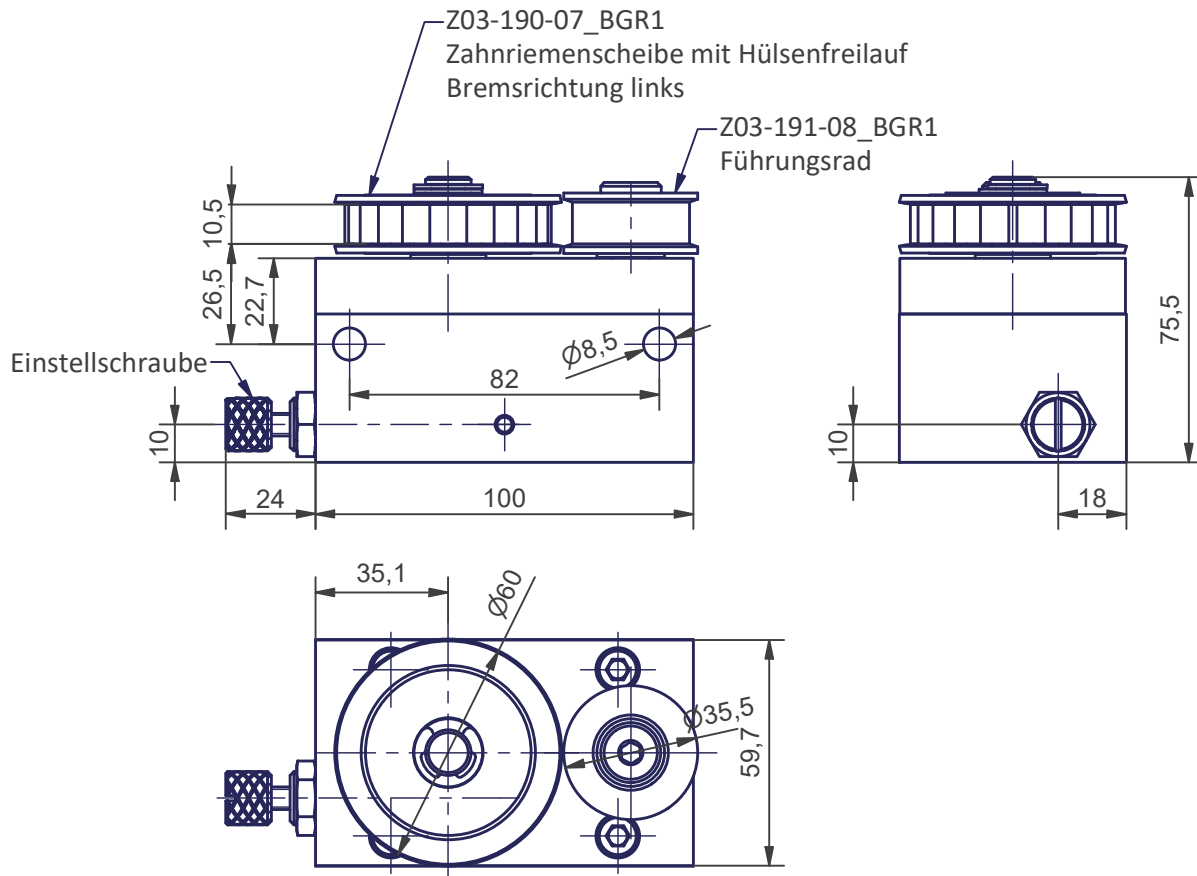
|                                    |  |
|------------------------------------|--|
| <b>Bestellbezeichnung</b>          | <b>LR-36-K-253-R</b>   |
| <b>Spezialausstattung</b>          | <b>Zahnriemenfreilauf, Welle gehärtet, LR-Platte</b>                 |
| <b>max.zul.Zugkraft</b>            | <b>400 N (am Zahnriemen)</b>   |
| <b>max.zul. Spannkraft</b>         | <b>400 N (am Zahnriemen)</b>   |
| <b>max.zul. Querkraft</b>          | <b>800 N (an Welle)</b>  |
| <b>Losbrechkraft</b>               | <b>5 N</b>   |
| <b>max.zul. Geschwindigkeit</b>    | <b>0,4 m/s</b>   |
| <b>soll. Geschwindigkeit</b>       | <b>0,08 m/s bis 0,2 m/s</b>  |
| <b>max. Anzugsmoment</b>           | <b>24 Nm (Befestigungsschraube M8)</b>                               |
| <b>Einsatztemperatur</b>           | <b>-15 °C bis +40 °C</b>   |
| <b>max.zul. Betriebstemperatur</b> | <b>50 °C</b>   |
| <b>Gewicht</b>                     | <b>1,44 kg</b>   |
| <b>Lieferumfang</b>                | <b>Laufregler 03-253-Z-RH</b>  |
| <b>Prüfnummer</b>                  | <b>MPA NRW DO 15.2 P-120003309</b>                                   |
| <b>Bremswirkung</b>                | <b>einseitig links, durch Wenden der Zahnriemenscheibe umkehrbar</b> |
| <b>Zahnriemenfreilauf</b>          | <b>Z=22 Wirk Ø 56 für Zahnriemen HTD 8M 9</b>                        |



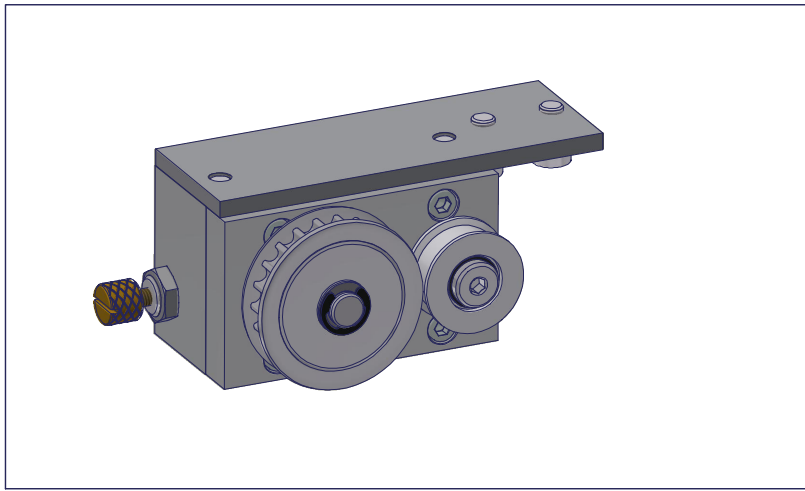
**LR36-K-256**

**SCHNETZ**

SAP-Artikelnr.  
03-256



|                             |   |
|-----------------------------|---|
| Bestellbezeichnung          | LR-36-K-256   |
| Spezialausstattung          | Zahnriemenfreilauf, 1 Umlenkrad                               |
| max.zul.Zugkraft            | 400 N (am Zahnriemen)   |
| max.zul. Spannkraft         | 400 N (am Zahnriemen)   |
| max.zul. Querkraft          | 800 N (an Welle)  |
| Losbrechkraft               | 5 N   |
| max.zul. Geschwindigkeit    | 0,4 m/s   |
| soll. Geschwindigkeit       | 0,08 m/s bis 0,2 m/s (Brandschutztore)                        |
| max. Anzugsmoment           | 24 Nm (Befestigungsschraube M8)                               |
| Einsatztemperatur           | -15 °C bis +40 °C   |
| max.zul. Betriebstemperatur | 50 °C   |
| Gewicht                     | 1,08 kg   |
| Lieferumfang                | Laufregler 03-256-Z   |
| Prüfnummer                  | MPA NRW DO 15.2 P-120003309                                   |
| Bremswirkung                | einseitig links, durch Wenden der Zahnriemenscheibe umkehrbar |
| Zahnriemenfreilauf          | Z=22 Wirk $\phi$ 56 für Zahnriemen HTD 8M 9                   |

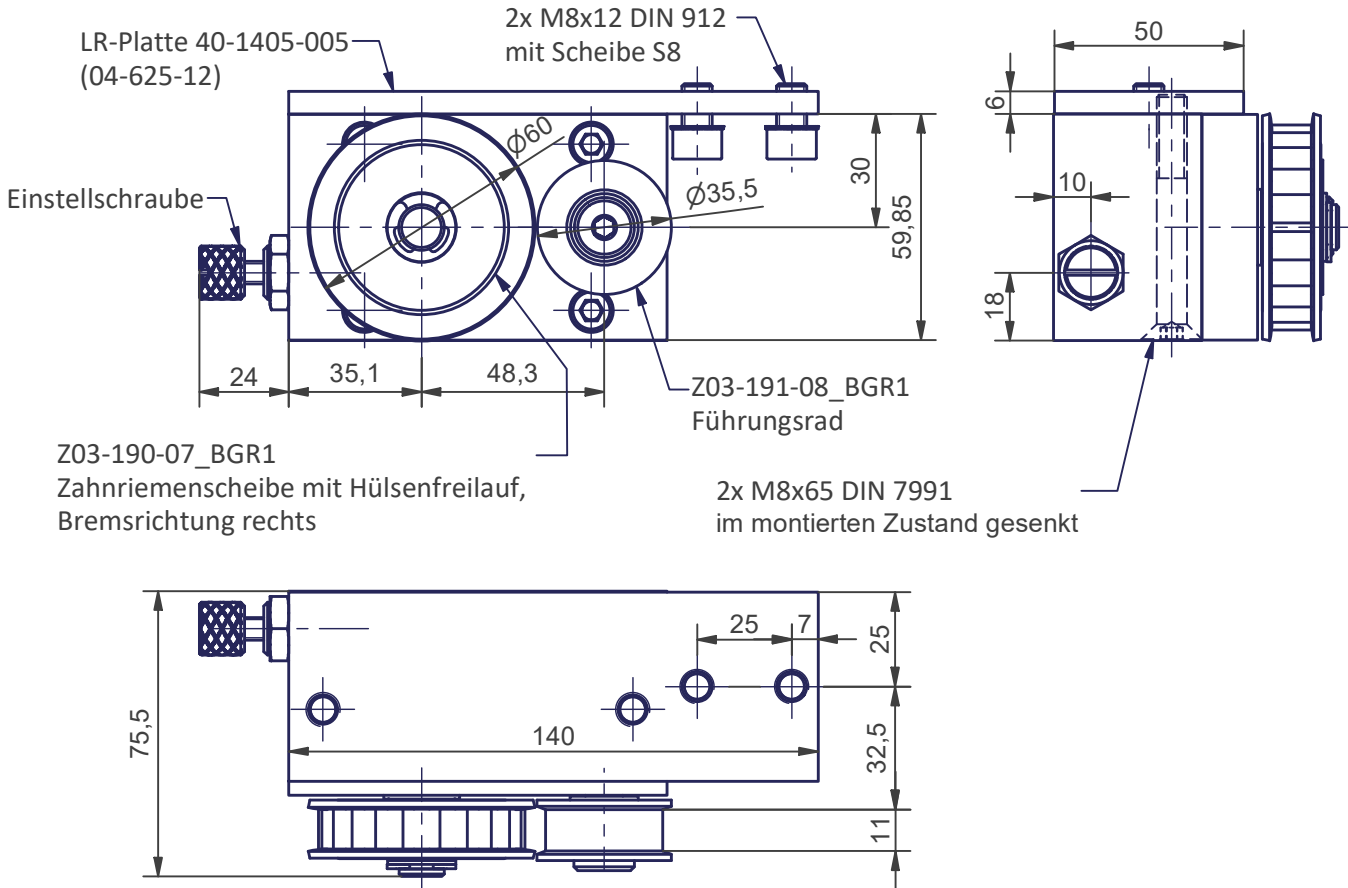


**LR36-K-256-L**  
mit Platte oben

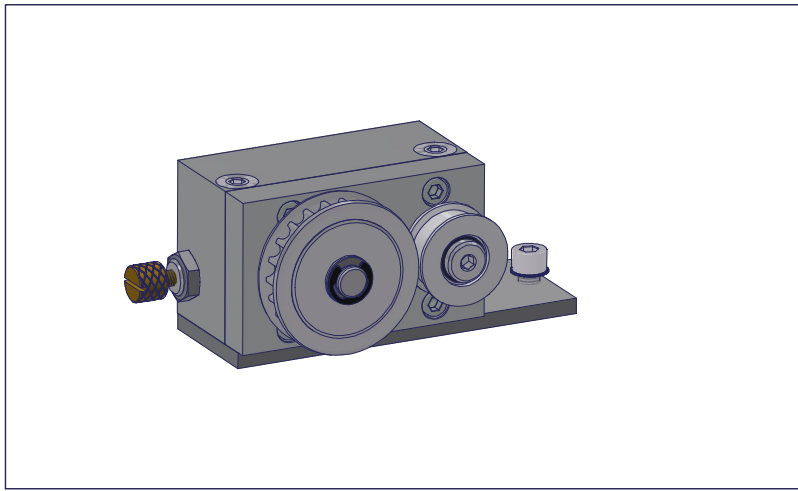


Zahnriemenfreilauf  
Bremsrichtung  
rechts

SAP-Artikelnr.  
03-256-L



|                                    |  |
|------------------------------------|--|
| <b>Bestellbezeichnung</b>          | LR-36-K-256-L  |
| <b>Spezialausstattung</b>          | Zahnriemenfreilauf, 1 Umlenkrad, LR-Platte                     |
| <b>max.zul.Zugkraft</b>            | 400 N (am Zahnriemen)  |
| <b>max.zul. Spannkraft</b>         | 400 N (am Zahnriemen)  |
| <b>max.zul. Querkraft</b>          | 800 N (an Welle)   |
| <b>Losbrechkraft</b>               | 5 N  |
| <b>max.zul. Geschwindigkeit</b>    | 0,4 m/s  |
| <b>soll. Geschwindigkeit</b>       | 0,08 m/s bis 0,2 m/s   |
| <b>max. Anzugsmoment</b>           | 24 Nm (Befestigungsschraube M8)                                |
| <b>Einsatztemperatur</b>           | -15 °C bis +40 °C  |
| <b>max.zul. Betriebstemperatur</b> | 50 °C  |
| <b>Gewicht</b>                     | 1,48 kg  |
| <b>Lieferumfang</b>                | Laufregler 03-256-Z-LH   |
| <b>Prüfnummer</b>                  | MPA NRW DO 15.2 P-120003309                                    |
| <b>Bremswirkung</b>                | einseitig rechts, durch Wenden der Zahnriemenscheibe umkehrbar |
| <b>Zahnriemenfreilauf</b>          | Z=22 Wirk $\varnothing$ 56 für Zahnriemen HTD 8M 9             |

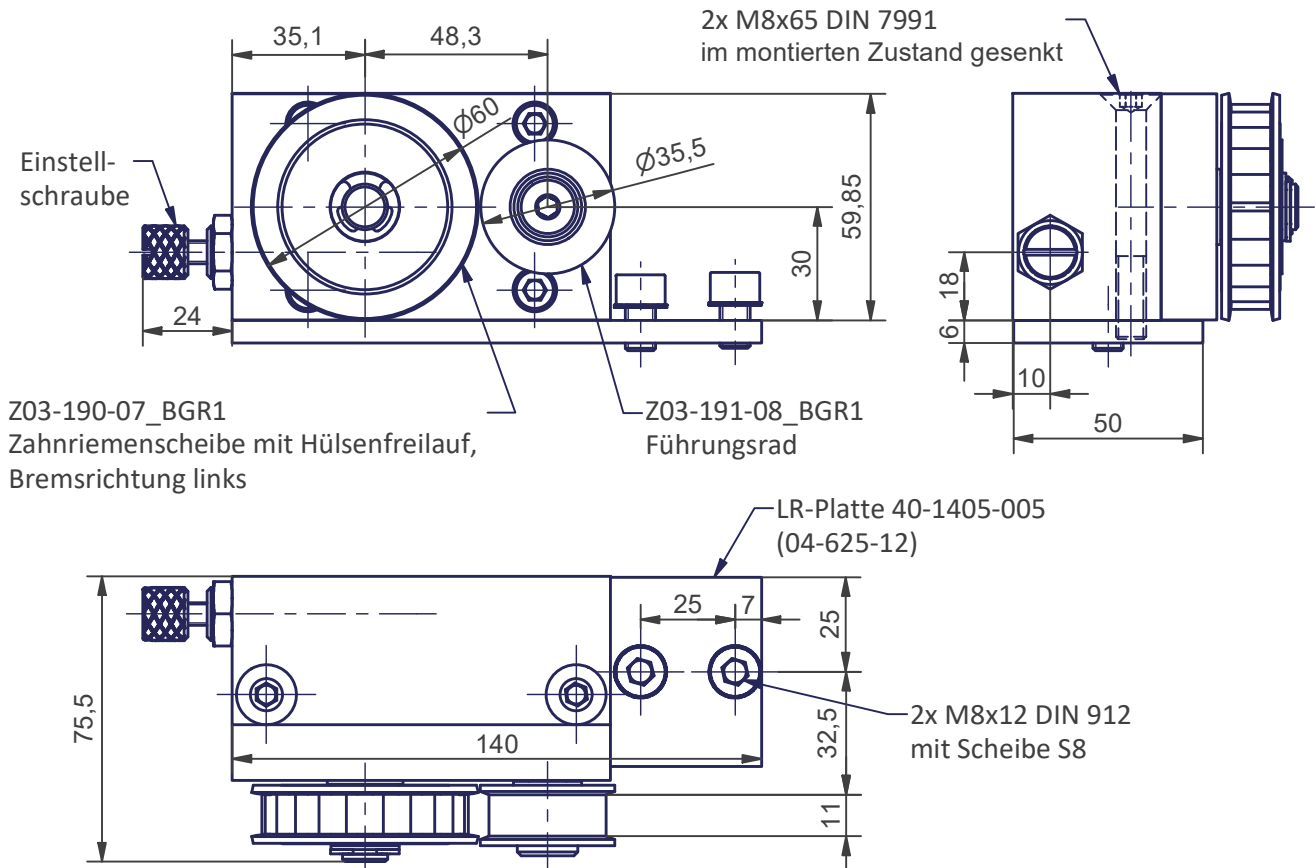


**LR36-K-256-R**  
mit Platte unten

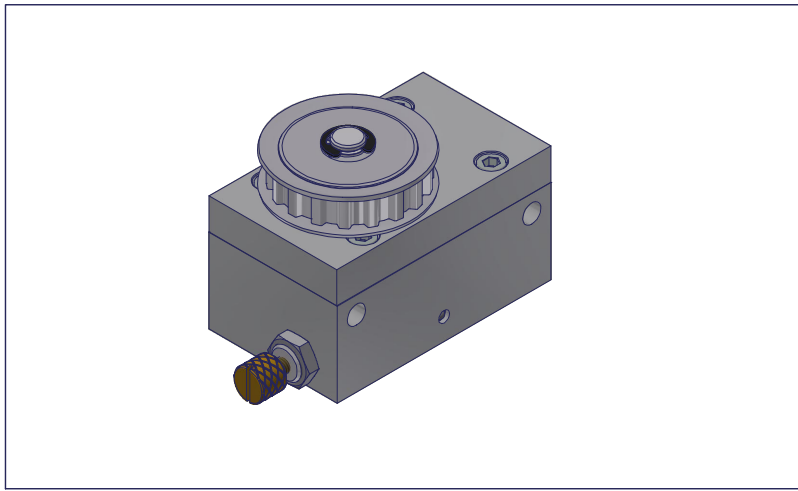


Zahnriemenfreilauf  
Bremsrichtung  
links

SAP-Artikelnr.  
03-256-R



|                                    |  |
|------------------------------------|--|
| <b>Bestellbezeichnung</b>          | <b>LR-36-K-256-R</b>   |
| <b>Spezialausstattung</b>          | <b>Zahnriemenfreilauf, 1 Umlenkrad, LR-Platte</b>                    |
| <b>max.zul.Zugkraft</b>            | <b>400 N (am Zahnriemen)</b>   |
| <b>max.zul. Spannkraft</b>         | <b>400 N (am Zahnriemen)</b>   |
| <b>max.zul. Querkraft</b>          | <b>800 N (an Welle)</b>  |
| <b>Losbrechkraft</b>               | <b>5 N</b>   |
| <b>max.zul. Geschwindigkeit</b>    | <b>0,4 m/s</b>   |
| <b>soll. Geschwindigkeit</b>       | <b>0,08 m/s bis 0,2 m/s</b>  |
| <b>max. Anzugsmoment</b>           | <b>24 Nm (Befestigungsschraube M8)</b>                               |
| <b>Einsatztemperatur</b>           | <b>-15 °C bis +40 °C</b>   |
| <b>max.zul. Betriebstemperatur</b> | <b>50 °C</b>   |
| <b>Gewicht</b>                     | <b>1,48 kg</b>   |
| <b>Lieferumfang</b>                | <b>Laufregler 03-256-Z-RH</b>  |
| <b>Prüfnummer</b>                  | <b>MPA NRW DO 15.2 P-120003309</b>                                   |
| <b>Bremswirkung</b>                | <b>einseitig links, durch Wenden der Zahnriemenscheibe umkehrbar</b> |
| <b>Zahnriemenfreilauf</b>          | <b>Z=22 Wirk <math>\phi</math> 56 für Zahnriemen HTD 8M 9</b>        |



**LR36-K-291**

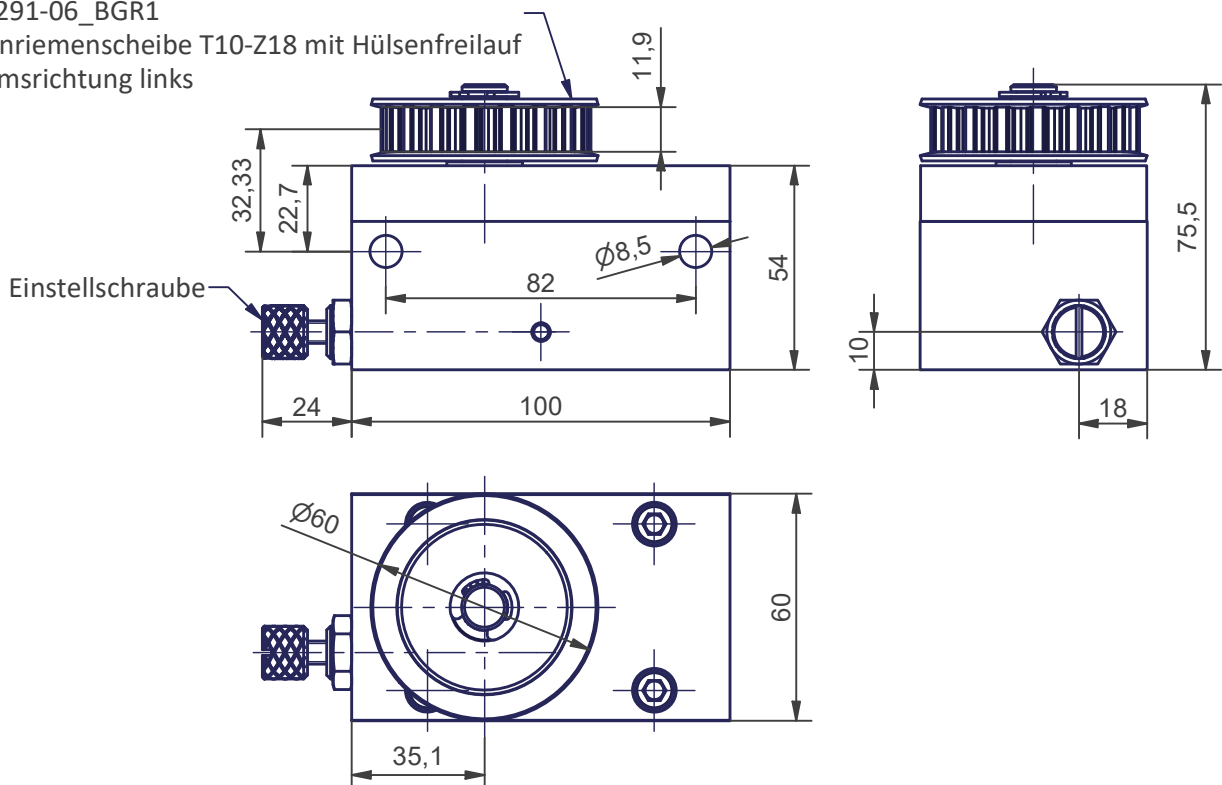
**SCHNETZ**

SAP-Artikelnr.  
03-291



03-291-06\_BGR1

Zahnriemenscheibe T10-Z18 mit Hülsenfreilauf  
Bremsrichtung links



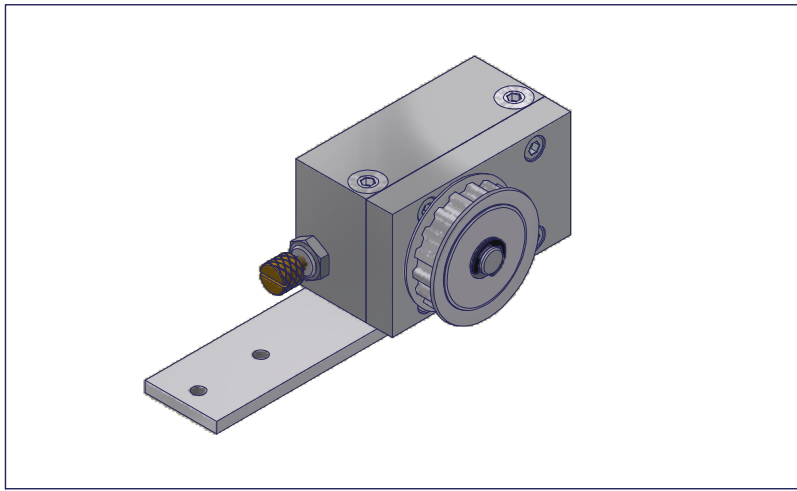
|                                    |   |
|------------------------------------|---|
| <b>Bestellbezeichnung</b>          | <b>LR-36-K-291</b>  |
| <b>Spezialausstattung</b>          | <b>Zahnriemenscheibe T10-18</b>   |
| <b>max.zul.Zugkraft</b>            | <b>400 N (am Zahnriemen)</b>  |
| <b>max.zul. Spannkraft</b>         | <b>400 N (am Zahnriemen)</b>  |
| <b>max.zul. Querkraft</b>          | <b>800 N (an Welle)</b>   |
| <b>Losbrechkraft</b>               | <b>5 N</b>  |
| <b>max.zul. Geschwindigkeit</b>    | <b>0,4 m/s</b>  |
| <b>soll. Geschwindigkeit</b>       | <b>0,08 m/s bis 0,2 m/s</b>   |
| <b>max. Anzugsmoment</b>           | <b>24 Nm (Befestigungsschraube M8)</b>  |
| <b>Einsatztemperatur</b>           | <b>-15 °C bis +40 °C</b>  |
| <b>max.zul. Betriebstemperatur</b> | <b>50 °C</b>  |
| <b>Gewicht</b>                     | <b>1,4 kg</b>   |
| <b>Lieferumfang</b>                | <b>Laufregler 03-291-Z<br/>1x Montageplatte 03-291-12 BEIGELEGT<br/>2x DIN 7991 Senkschraube M8x65 vz BEIGELEGT</b> |
| <b>Prüfnummer</b>                  | <b>MPA NRW DO 15.2 P-120003309</b>  |
| <b>Bremswirkung</b>                | <b>einseitig links, durch Wenden der Zahnriemenscheibe umkehrbar</b>  |
| <b>Zahnriemenfreilauf</b>          | <b>Z=18 Wirk Ø 56 für Zahnriemen T10/10</b>   |

Albert Schnetz  
Geisenhausenerstraße 20  
81379 München

Telefon 089 / 748 901-0  
Telefax 089 / 748 901-20

<http://www.schnetz.de>  
[info@schnetz.de](mailto:info@schnetz.de)



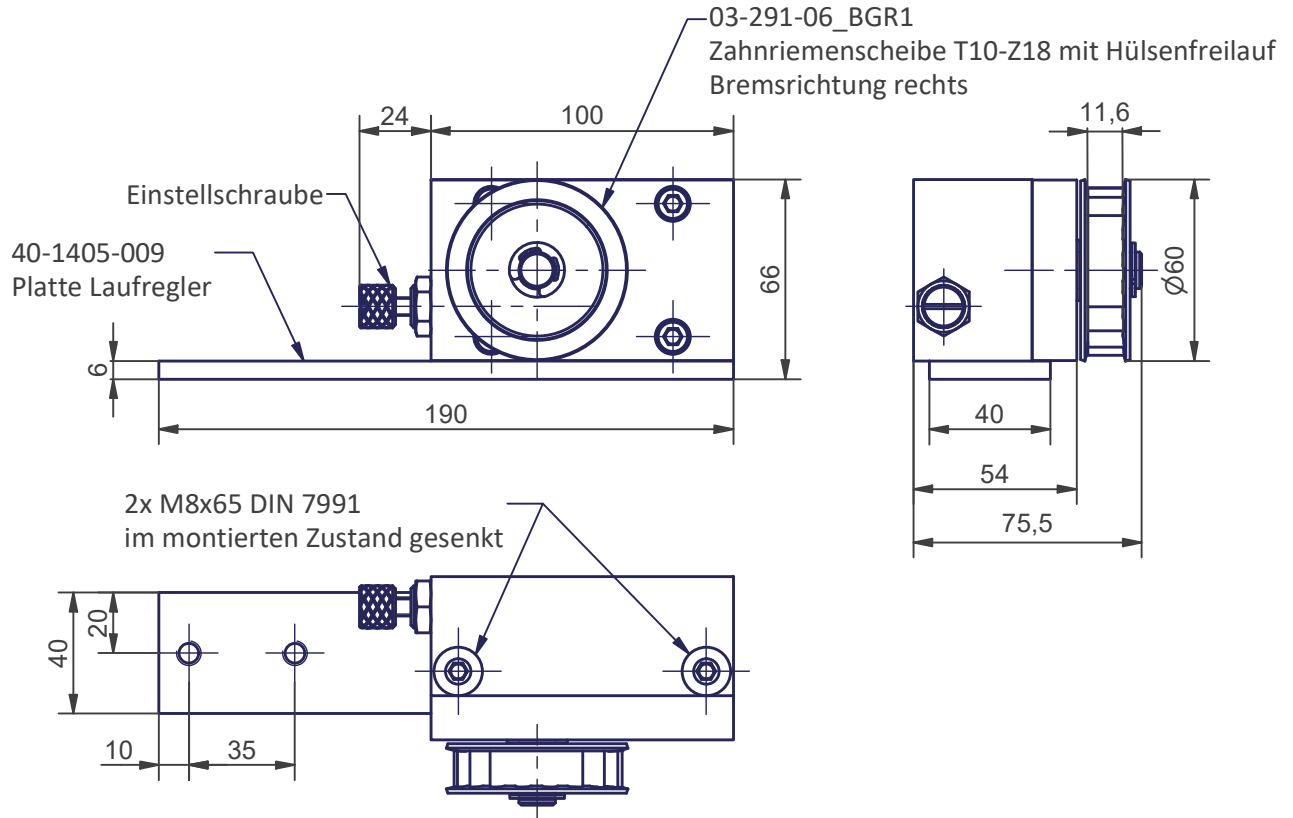


**LR36-K-291-L**  
mit Platte unten



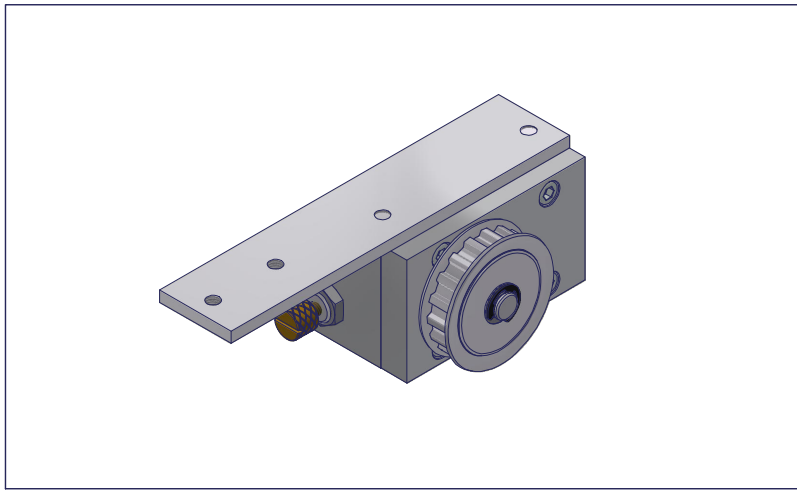
Zahnriemenfreilauf  
Bremsrichtung  
rechts

SAP-Artikelnr.  
03-291-L



|                                    |  |
|------------------------------------|--|
| <b>Bestellbezeichnung</b>          | LR-36-K-291-L  |
| <b>Spezialausstattung</b>          | Zahnriemenfreilauf, LR-Platte                                  |
| <b>max.zul.Zugkraft</b>            | 400 N (am Zahnriemen)  |
| <b>max.zul. Spannkraft</b>         | 400 N (am Zahnriemen)  |
| <b>max.zul. Querkraft</b>          | 800 N (an Welle)   |
| <b>Losbrechkraft</b>               | 5 N  |
| <b>max.zul. Geschwindigkeit</b>    | 0,4 m/s  |
| <b>soll. Geschwindigkeit</b>       | 0,08 m/s bis 0,2 m/s (Brandschutztore)                         |
| <b>max. Anzugsmoment</b>           | 24 Nm (Befestigungsschraube M8)                                |
| <b>Einsatztemperatur</b>           | -15 °C bis +40 °C  |
| <b>max.zul. Betriebstemperatur</b> | 50 °C  |
| <b>Gewicht</b>                     | 1,4 kg   |
| <b>Lieferumfang</b>                | Laufregler 03-291-Z-LH   |
| <b>Prüfnummer</b>                  | MPA NRW DO 15.2 P-120003309                                    |
| <b>Bremswirkung</b>                | einseitig rechts, durch Wenden der Zahnriemenscheibe umkehrbar |
| <b>Zahnriemenfreilauf</b>          | Z=18 Wirk $\varnothing 56$ für Zahnriemen T10/10               |



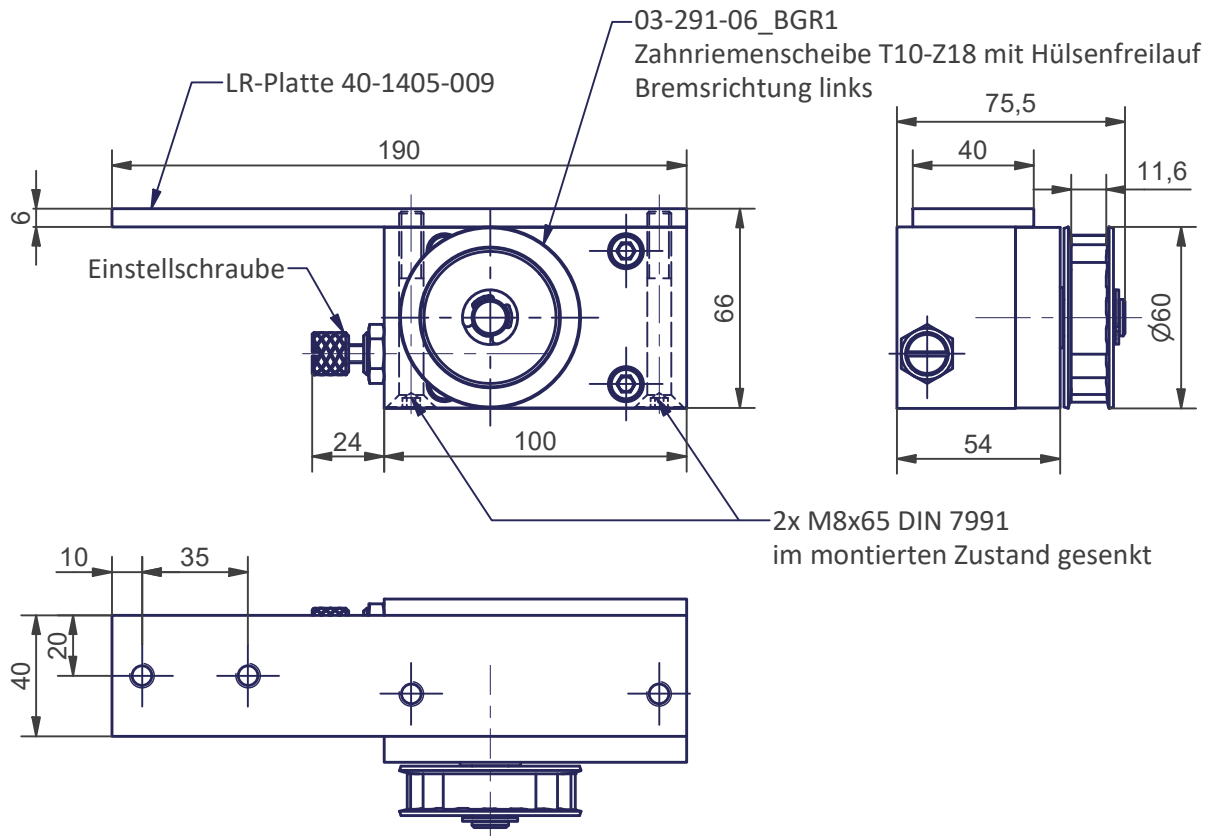


**LR36-K-291-R**  
mit Platte oben

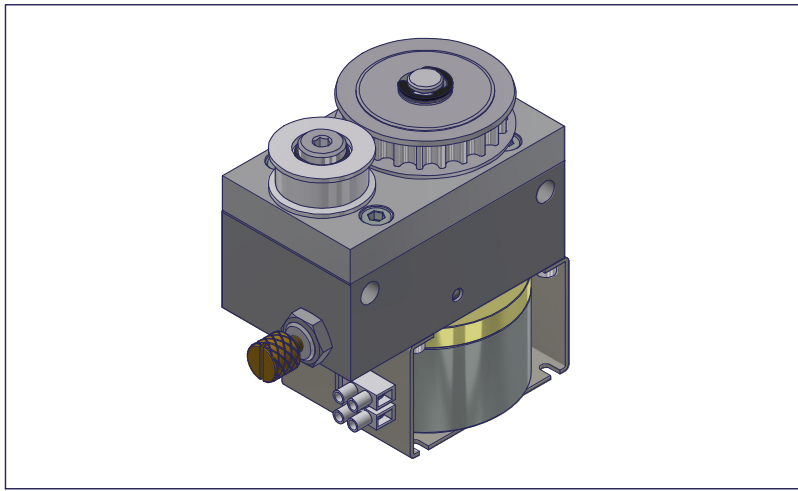


Zahnriemenfreilauf  
Bremsrichtung  
links

SAP-Artikelnr.  
03-291-R



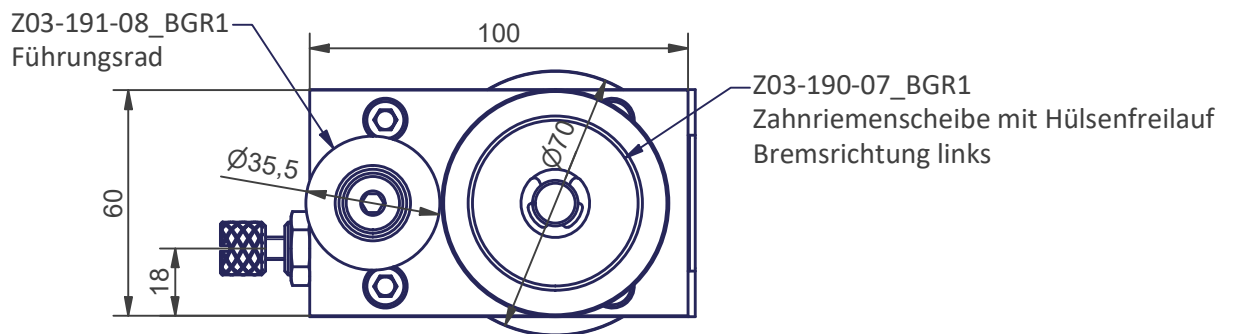
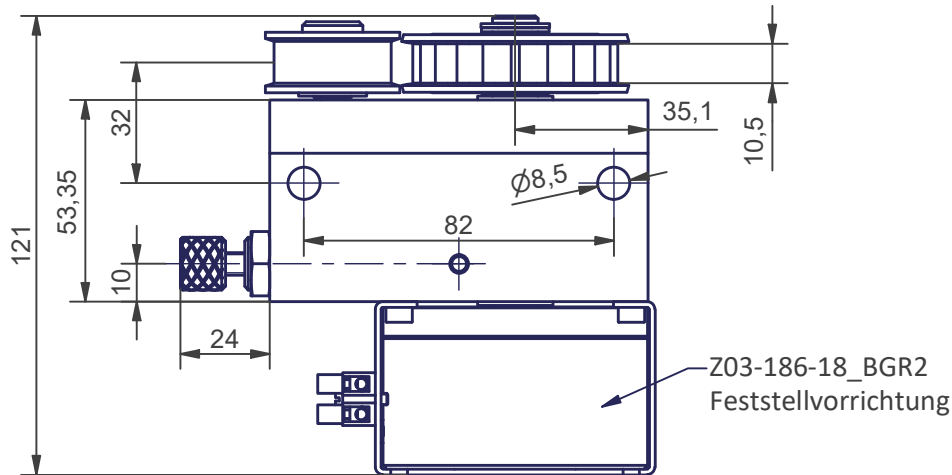
|                                    |   |
|------------------------------------|---|
| <b>Bestellbezeichnung</b>          | LR-36-K-291-R   |
| <b>Spezialausstattung</b>          | Zahnriemenfreilauf, LR-Platte                                 |
| <b>max.zul.Zugkraft</b>            | 400 N (am Zahnriemen)   |
| <b>max.zul. Spannkraft</b>         | 400 N (am Zahnriemen)   |
| <b>max.zul. Querkraft</b>          | 800 N (an Welle)  |
| <b>Losbrechkraft</b>               | 5 N   |
| <b>max.zul. Geschwindigkeit</b>    | 0,4 m/s   |
| <b>soll. Geschwindigkeit</b>       | 0,08 m/s bis 0,2 m/s (Brandschutztore)                        |
| <b>max. Anzugsmoment</b>           | 24 Nm (Befestigungsschraube M8)                               |
| <b>Einsatztemperatur</b>           | -15 °C bis +40 °C   |
| <b>max.zul. Betriebstemperatur</b> | 50 °C   |
| <b>Gewicht</b>                     | 1,4 kg  |
| <b>Lieferumfang</b>                | Laufregler 03-291-Z-RH  |
| <b>Prüfnummer</b>                  | MPA NRW DO 15.2 P-120003309                                   |
| <b>Bremswirkung</b>                | einseitig links, durch Wenden der Zahnriemenscheibe umkehrbar |
| <b>Zahnriemenfreilauf</b>          | Z=18 Wirk $\varnothing$ 56 für Zahnriemen T10/10              |



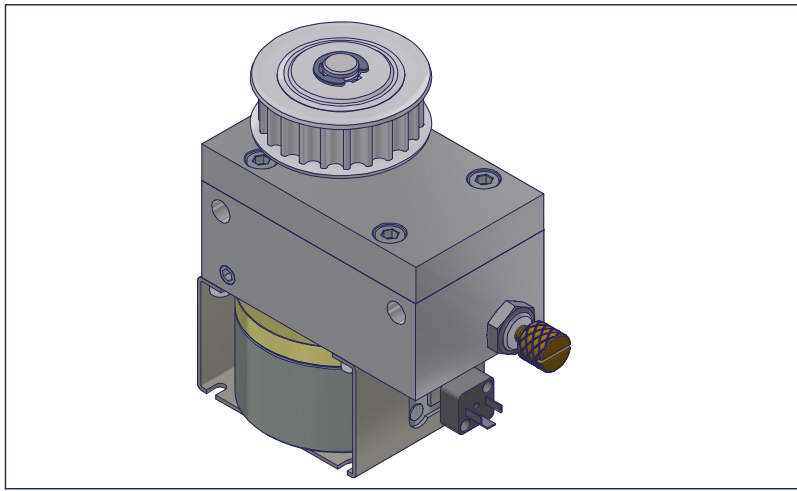
**LR36-K-F-295**

**SCHNETZ**

SAP-Artikelnr.  
03-295



|                             |   |
|-----------------------------|---|
| Bestellbezeichnung          | LR-36-K-295   |
| max.zul.Zugkraft            | 400 N (am Zahnriemen)   |
| max.zul. Spannkraft         | 400 N (am Zahnriemen)   |
| max.zul. Querkraft          | 800 N (an Welle)  |
| Losbrechkraft               | 8 N   |
| max.zul. Geschwindigkeit    | 0,4 m/s   |
| Haltekraft Feststeller      | 400 N (am Seil)   |
| Leistung Feststeller        | P=3W, Ed=100%, U=24V dc                                       |
| soll. Geschwindigkeit       | 0,08 m/s bis 0,2 m/s (Brandschutztore)                        |
| max. Anzugsmoment           | 24 Nm (Befestigungsschraube M8)                               |
| Einsatztemperatur           | -15 °C bis +40 °C   |
| max.zul. Betriebstemperatur | 50 °C   |
| Gewicht                     | 2,2 kg  |
| Lieferumfang                | Laufregler 03-295-Z   |
| Zulassungsnummer            | Z-6.510-2344  |
| Bremswirkung                | einseitig links, durch Wenden der Zahnriemenscheibe umkehrbar |
| Zahnriemenfreilauf          | Z=22 Wirk $\varnothing 56$ für Zahnriemen HTD 8M 9            |

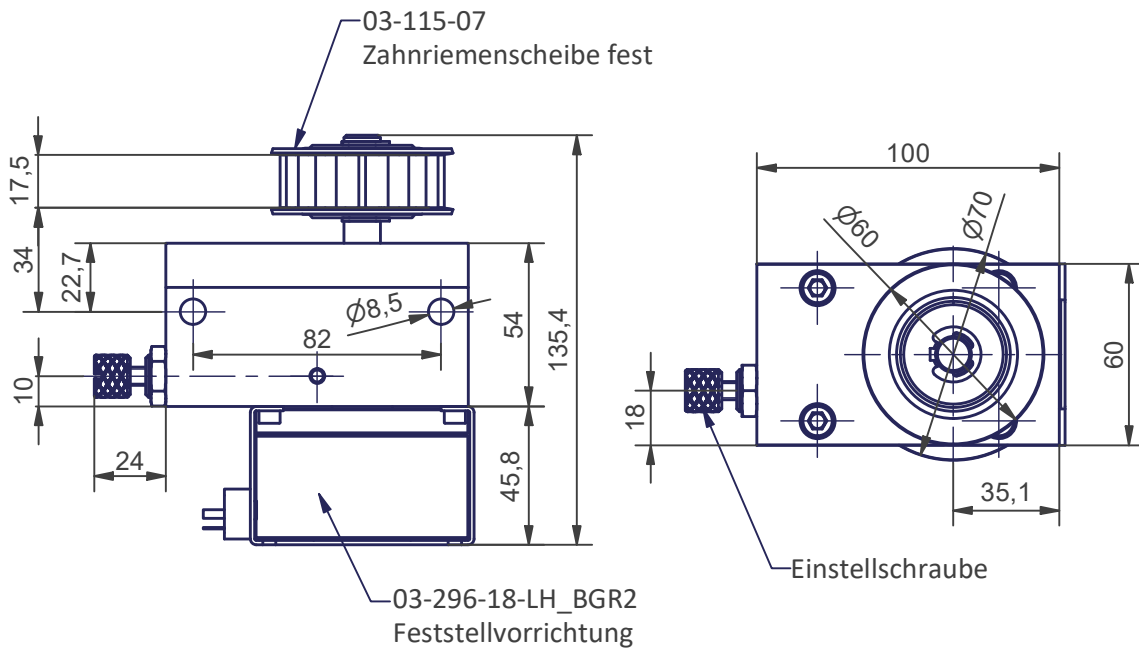


LR36-K-F-296-L

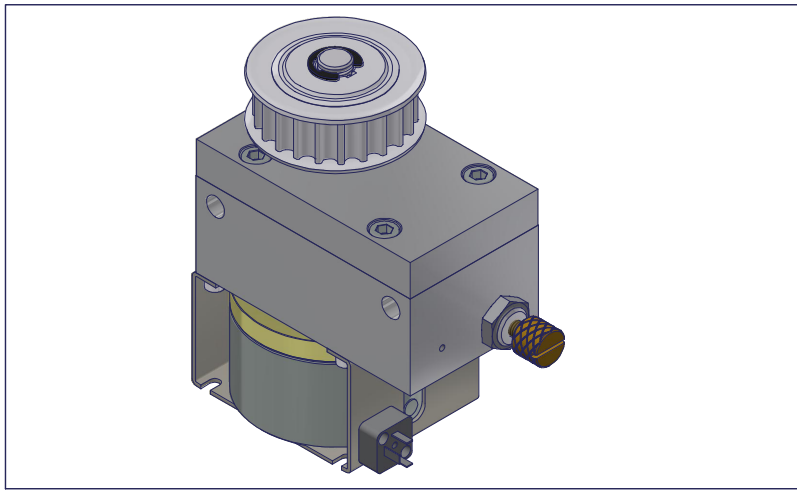
**SCHNETZ**

Bremswirkung  
einseitig links

SAP-Artikelnr.  
03-296-L



|                             |  |
|-----------------------------|--|
| Bestellbezeichnung          | LR-36-K-F-296-LH (hydraulischer Freilauf)                            |
| Spezialausstattung          | Für ATS 100-3-F-647-L mit Stecker GSSA200 und Kabel VC 1A-1-3-226-10 |
| max.zul.Zugkraft            | 400 N (an Zahnriemen)  |
| max.zul. Spannkraft         | 400 N (an Zahnriemen)  |
| max.zul. Querkraft          | 800 N (an Welle)   |
| Losbrechkraft               | 8 N  |
| max.zul. Geschwindigkeit    | 0,4 m/s  |
| Haltekraft Feststeller      | 400 N (an Zahnriemen)  |
| Leistung Feststeller        | P=3W, Ed=100%, U=24V dc  |
| soll. Geschwindigkeit       | 0,08 m/s bis 0,2 m/s (Brandschutztore)                               |
| max. Anzugsmoment           | 24 Nm (Befestigungsschraube M8)                                      |
| Einsatztemperatur           | -15 °C bis +40 °C  |
| max.zul. Betriebstemperatur | 50 °C  |
| Gewicht                     | 2,3 kg   |
| Lieferumfang                | Laufregler 03-296-Z-LH   |
| Zulassungsnummer            | Z-6.510-2344   |
| Bremswirkung                | Einseitig links. Nicht umkehrbar.                                    |
| Zahnriemenscheibe           | Z=22 Wirk $\varnothing$ 56 für Zahnriemen HTD 8M 15                  |

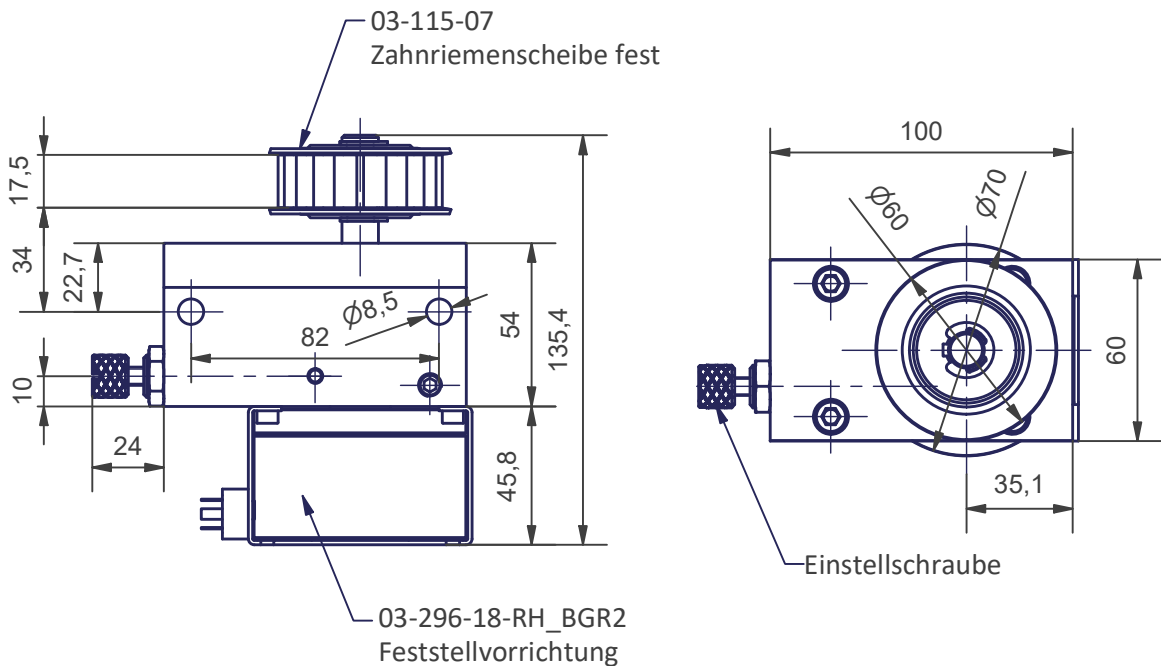


**LR36-K-F-296-R**

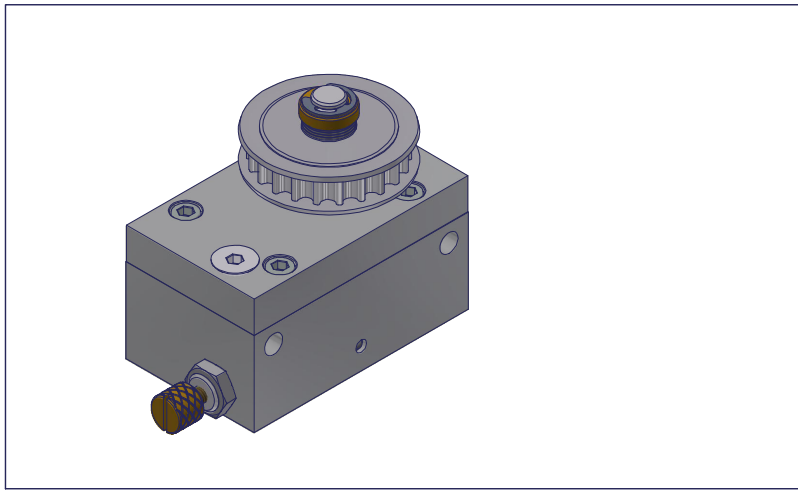
**SCHNETZ**

Bremswirkung  
einseitig rechts

SAP-Artikelnr.  
03-296-R



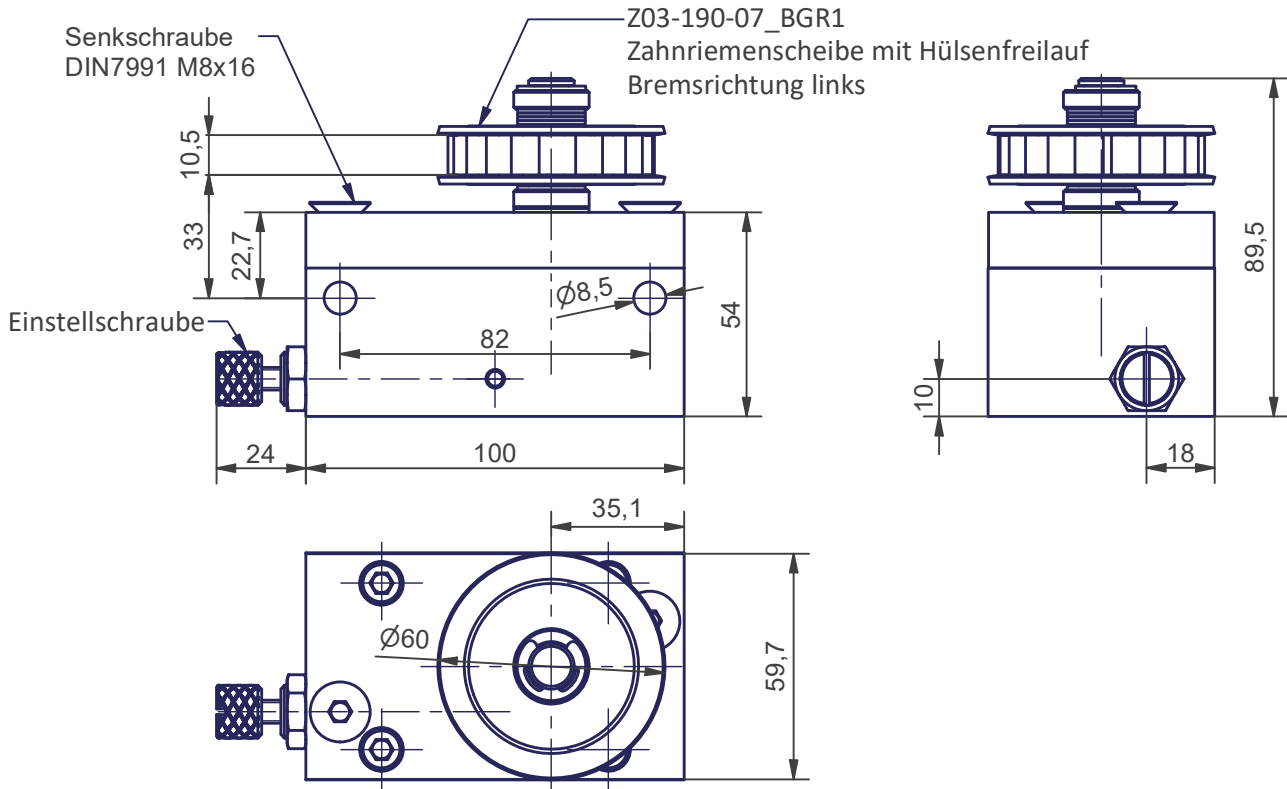
|                                    |   |
|------------------------------------|---|
| <b>Bestellbezeichnung</b>          | <b>LR-36-K-F-296-RH (hydraulischer Freilauf)</b>                            |
| <b>Spezialausstattung</b>          | <b>Für ATS 100-3-F-647-R mit Stecker GSSA200 und Kabel VC 1A-1-3-226-10</b> |
| <b>max.zul.Zugkraft</b>            | <b>400 N (an Zahnriemen)</b>  |
| <b>max.zul. Spannkraft</b>         | <b>400 N (an Zahnriemen)</b>  |
| <b>max.zul. Querkraft</b>          | <b>800 N (an Welle)</b>   |
| <b>Losbrechkraft</b>               | <b>8 N</b>  |
| <b>max.zul. Geschwindigkeit</b>    | <b>0,4 m/s</b>  |
| <b>Haltekraft Feststeller</b>      | <b>400 N (an Zahnriemen)</b>  |
| <b>Leistung Feststeller</b>        | <b>P=3W, Ed=100%, U=24V dc</b>  |
| <b>soll. Geschwindigkeit</b>       | <b>0,08 m/s bis 0,2 m/s (Brandschutztore)</b>                               |
| <b>max. Anzugsmoment</b>           | <b>24 Nm (Befestigungsschraube M8)</b>                                      |
| <b>Einsatztemperatur</b>           | <b>-15 °C bis +40 °C</b>  |
| <b>max.zul. Betriebstemperatur</b> | <b>50 °C</b>  |
| <b>Gewicht</b>                     | <b>2,3 kg</b>   |
| <b>Lieferumfang</b>                | <b>Laufregler 03-296-Z-RH</b>   |
| <b>Zulassungsnummer</b>            | <b>Z-6.510-2344</b>   |
| <b>Bremswirkung</b>                | <b>Einseitig rechts. Nicht umkehrbar.</b>                                   |
| <b>Zahnriemenscheibe</b>           | <b>Z=22 Wirk Ø 56 für Zahnriemen HTD 8M 15</b>                              |



**LR36-K-305**

**SCHNETZ**

SAP-Artikelnr.  
03-305



|                                    |  |
|------------------------------------|--|
| <b>Bestellbezeichnung</b>          | <b>LR-36-K-305</b>   |
| <b>Spezialausstattung</b>          | <b>Welle gehärtet, Ersatzteil für ATS200-8-655</b>                   |
| <b>max.zul.Zugkraft</b>            | <b>400 N (am Zahnriemen)</b>   |
| <b>max.zul. Spannkraft</b>         | <b>400 N (am Zahnriemen)</b>   |
| <b>max.zul. Querkraft</b>          | <b>800 N (an Welle)</b>  |
| <b>Losbrechkraft</b>               | <b>5 N</b>   |
| <b>max.zul. Geschwindigkeit</b>    | <b>0,4 m/s</b>   |
| <b>soll. Geschwindigkeit</b>       | <b>0,08 m/s bis 0,2 m/s (Brandschutztore)</b>                        |
| <b>max. Anzugsmoment</b>           | <b>24 Nm (Befestigungsschraube M8)</b>                               |
| <b>Einsatztemperatur</b>           | <b>-15 °C bis +40 °C</b>   |
| <b>max.zul. Betriebstemperatur</b> | <b>50 °C</b>   |
| <b>Gewicht</b>                     | <b>1,0 kg</b>  |
| <b>Lieferumfang</b>                | <b>Lauffregler 03-305-Z<br/>2x M8x16 DIN7991 MONTIERT</b>            |
| <b>Prüfnummer</b>                  | <b>MPA NRW DO 15.2 P-120003309</b>                                   |
| <b>Bremswirkung</b>                | <b>einseitig links, durch Wenden der Zahnriemenscheibe umkehrbar</b> |
| <b>Zahnriemenfreilauf</b>          | <b>Z=22 Wirk Ø 56 für Zahnriemen HTD 8M 9</b>                        |

Albert Schnetz  
Geisenhausenerstraße 20  
81379 München

Telefon 089 / 748 901-0  
Telefax 089 / 748 901-20

<http://www.schnetz.de>  
[info@schnetz.de](mailto:info@schnetz.de)