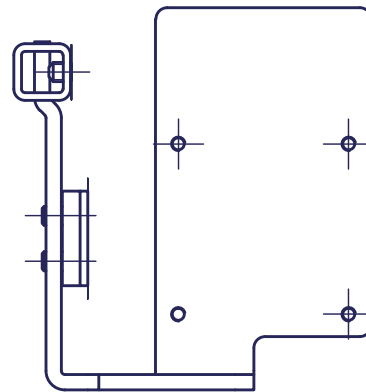
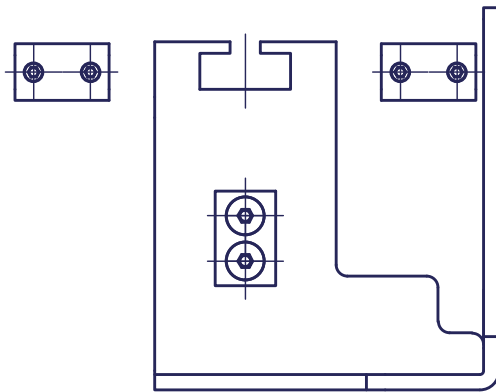
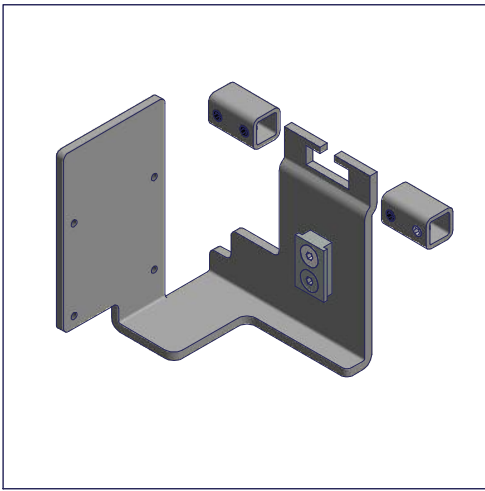


**Freilauf-
mitnehmer
632 LH**



SAP-Artikelnr.
Z40-2000-632-LH

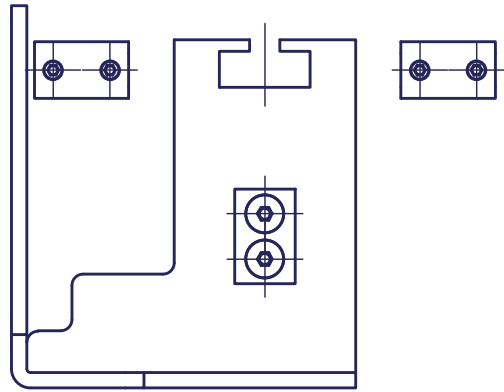
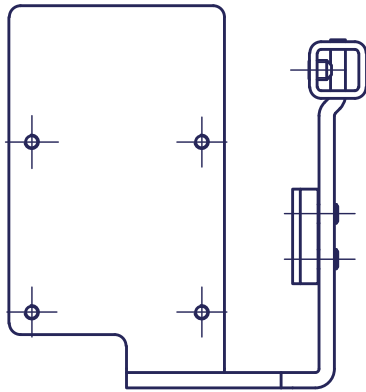


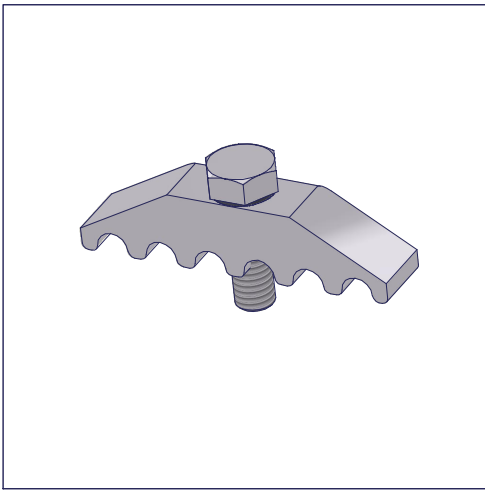


**Freilauf-
mitnehmer
632 RH**



SAP-Artikelnr.
Z40-2000-632-RH



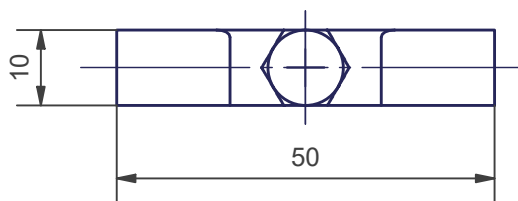
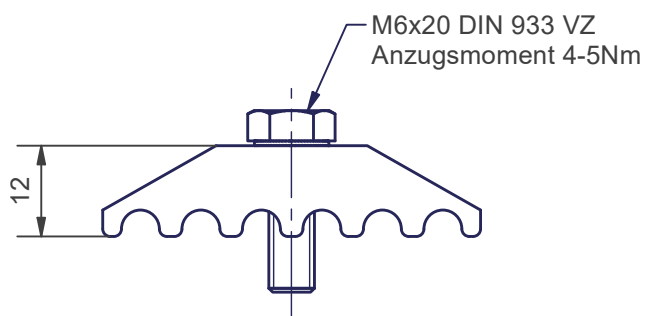


**Klemme für
Zahnriemen
9mm**

Breite 10mm



SAP-Artikelnr.
Z40-2100-004



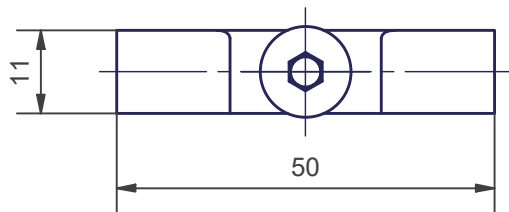
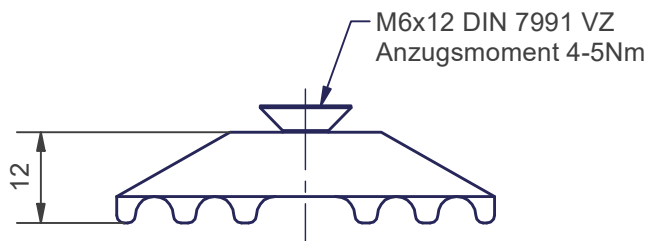


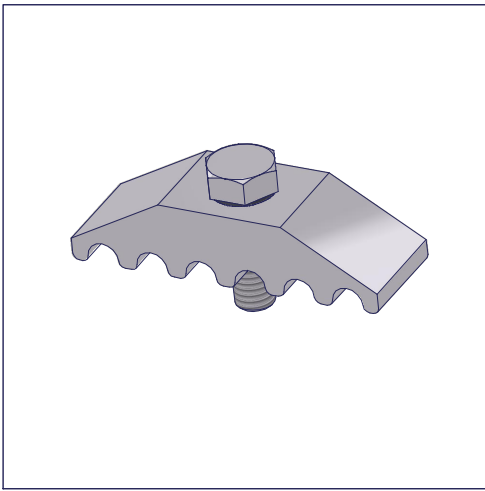
**Klemme für
Zahnriemen
9mm**

Breite 11mm



SAP-Artikelnr.
Z40-2100-005



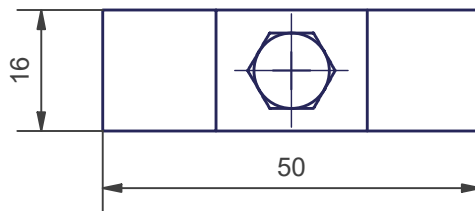
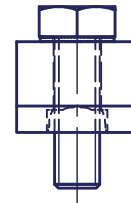
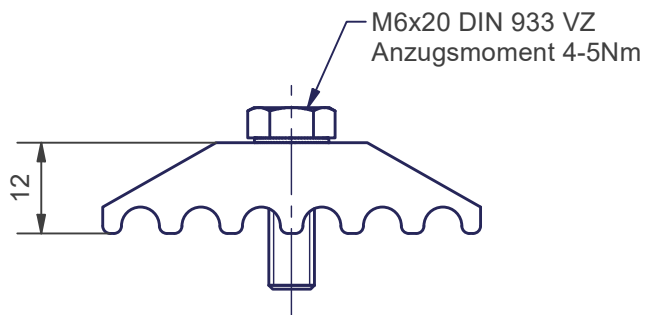


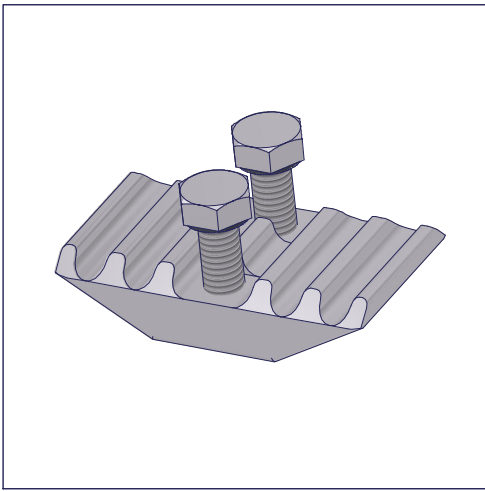
**Klemme für
Zahnriemen
9mm**

Breite 16mm



SAP-Artikelnr.
Z40-2100-003



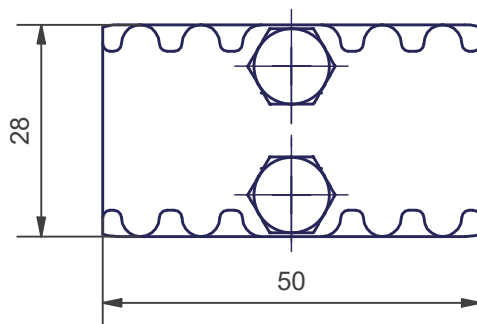
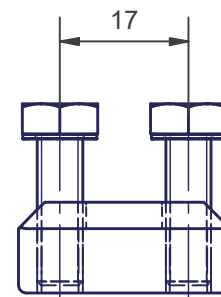
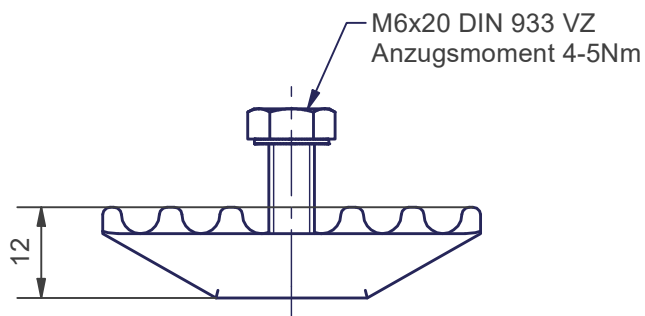


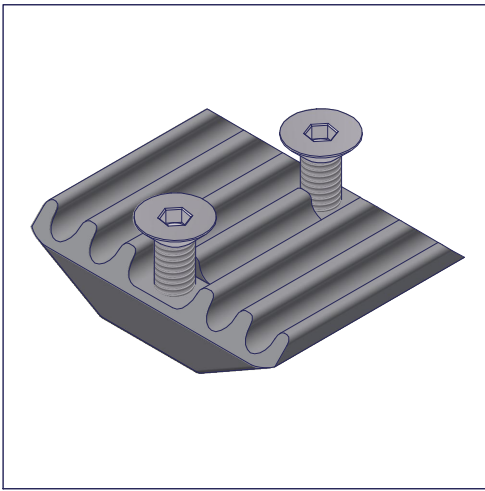
**Klemme für
Zahnriemen
9mm**

Breite 28mm



SAP-Artikelnr.
Z40-2002-010





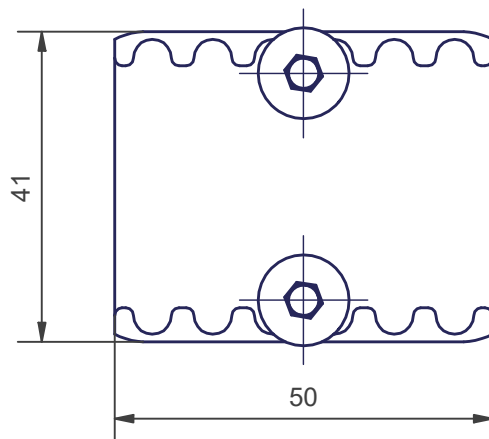
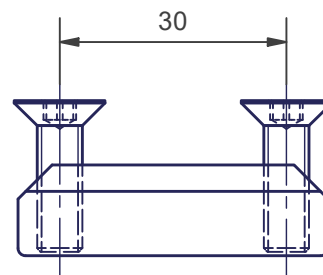
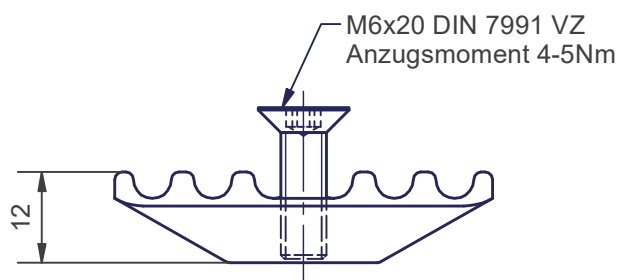
**Klemme für
Zahnriemen
15mm/22mm**

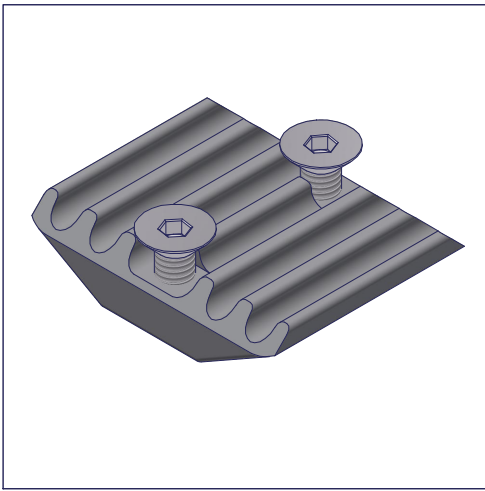
Breite 41mm

SCHNETZ

Senkschrauben
M6x20

SAP-Artikelnr.
Z40-2100-006





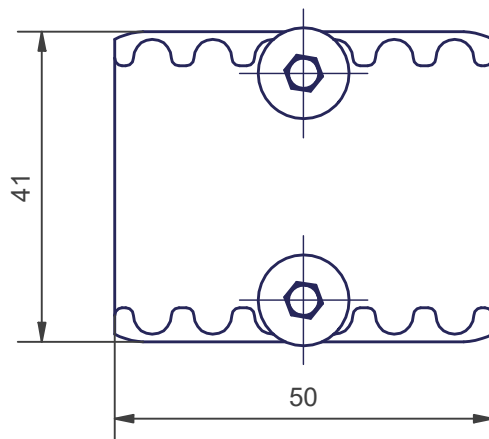
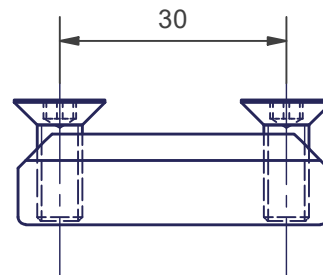
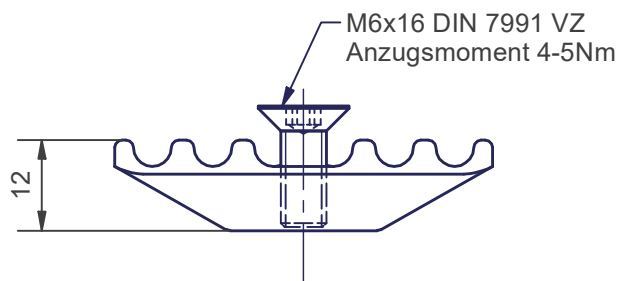
**Klemme für
Zahnriemen
15mm/22mm**

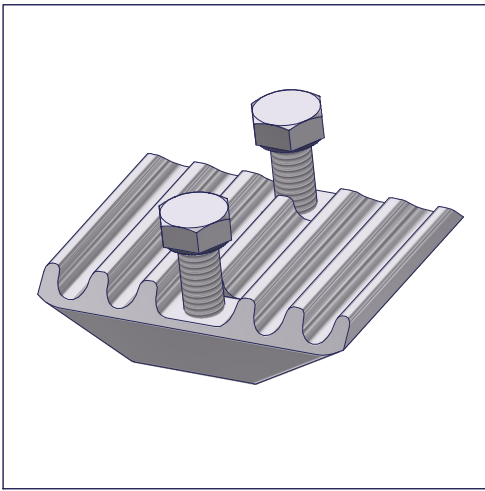
Breite 41mm

SCHNETZ

Senkschrauben
M6x16

SAP-Artikelnr.
Z40-2100-007



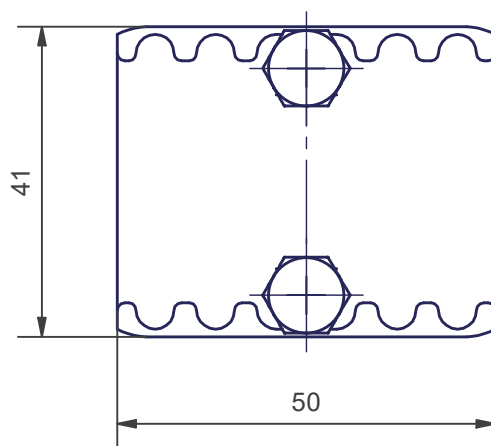
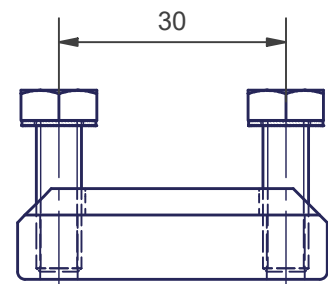
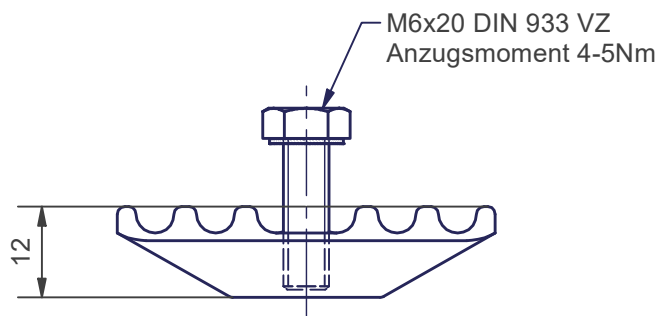


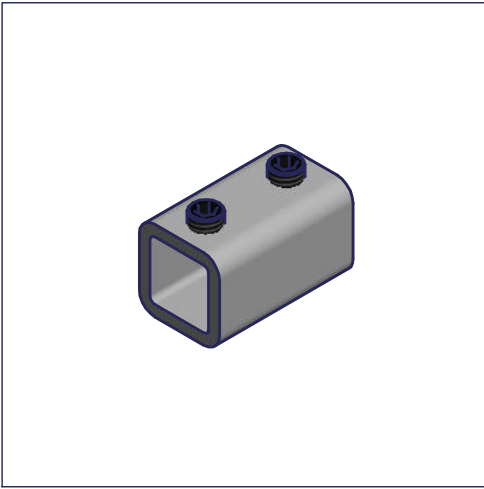
**Klemme für
Zahnriemen
15mm/22mm**

Breite 41mm
Sechskantschr.



SAP-Artikelnr.
Z40-2100-001

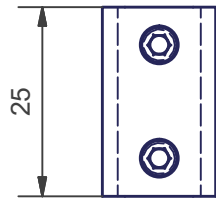
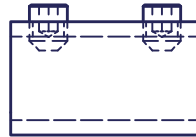
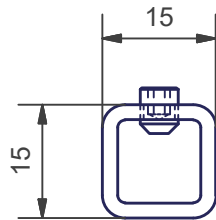


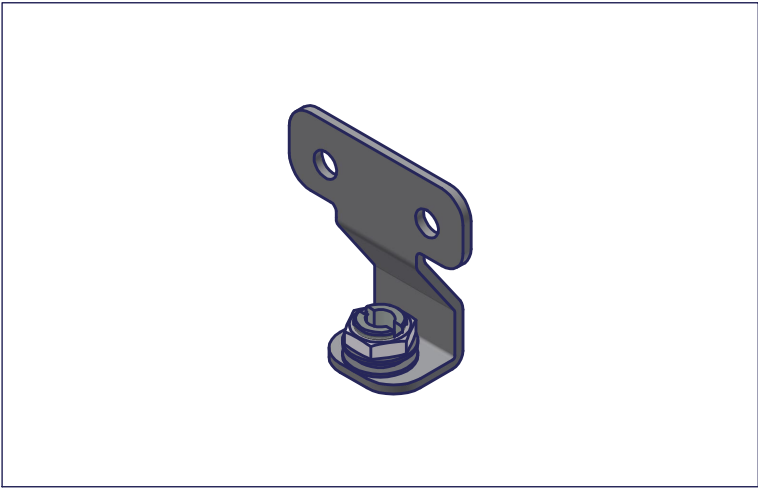


**Klemme ZR9
mit
Gewindestiften**



SAP-Artikelnr.
Z40-2100-010



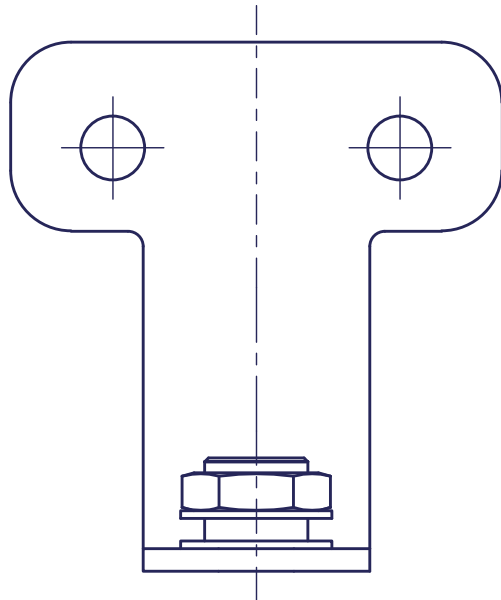
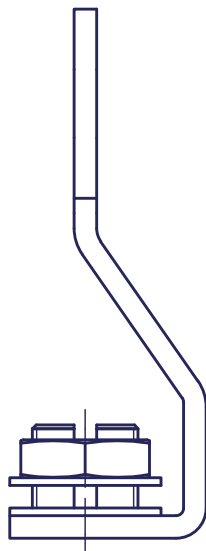


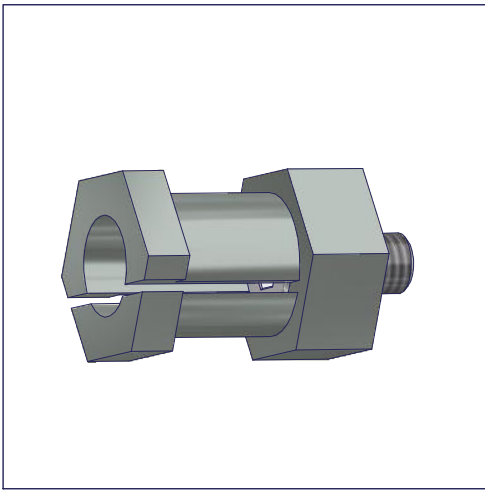
**Seil-
befestigung
Schiene**

Für Tor



SAP-Artikelnr.
Z40-2400-003



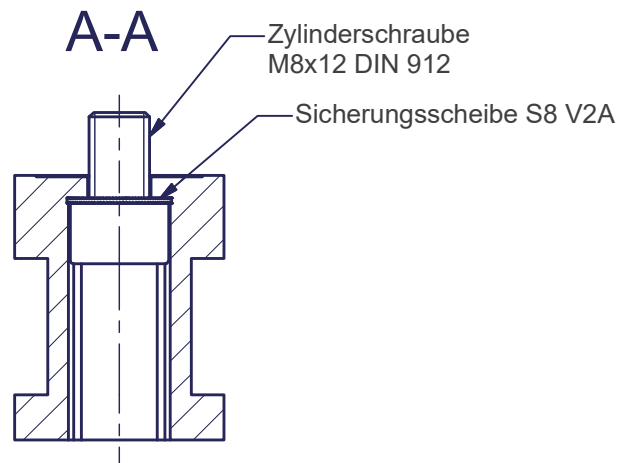
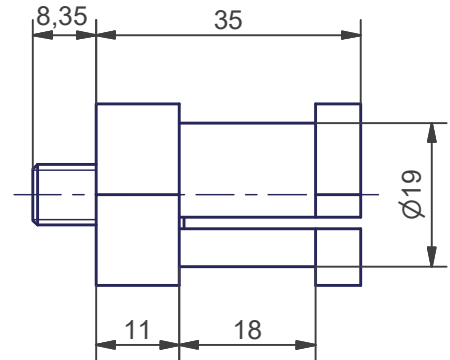
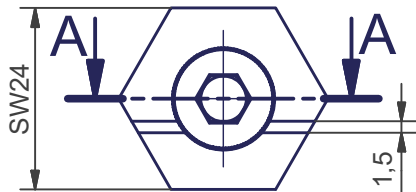


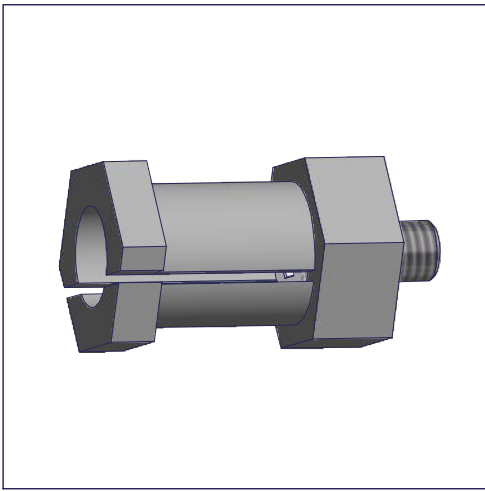
**Spannrolle für
Stahltextband
STB 315 S**

ATS 100-600



SAP-Artikelnr.
Z40-2200-001



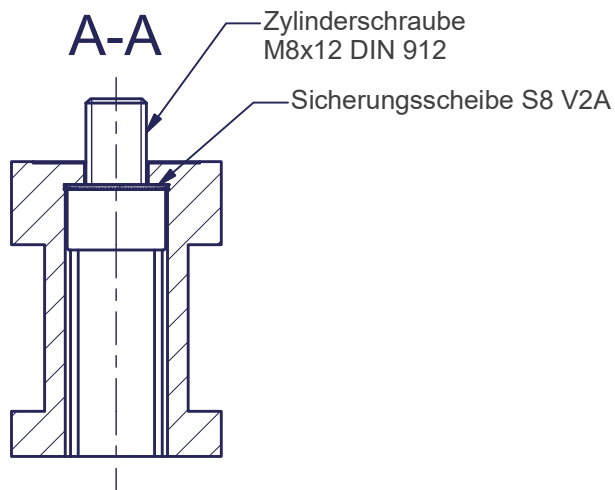
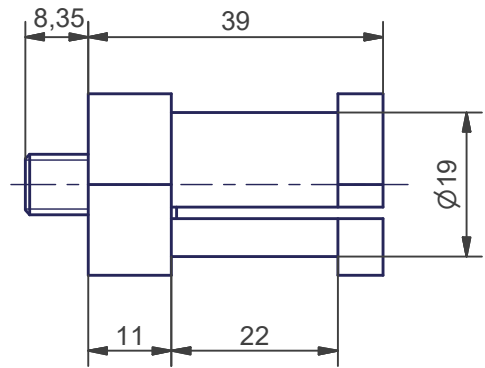
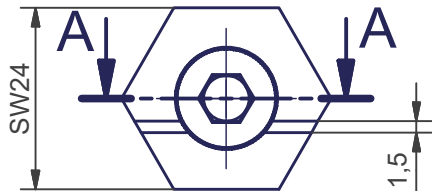


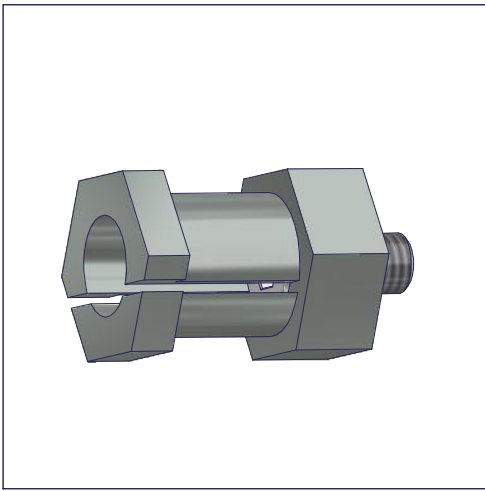
**Spannrolle für
Stahltextband
STB 625 A**

ATS 900



SAP-Artikelnr.
Z40-2200-002



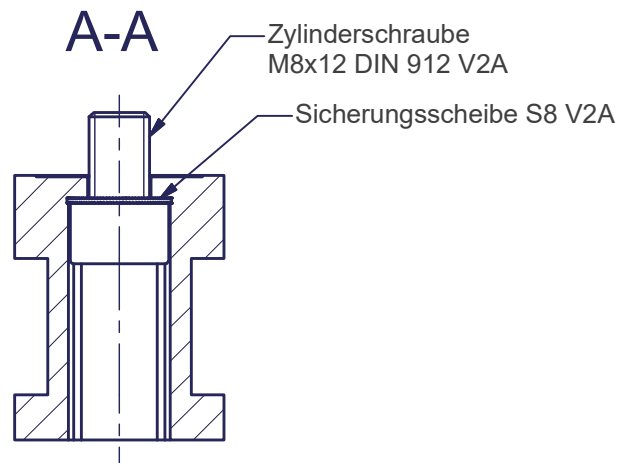
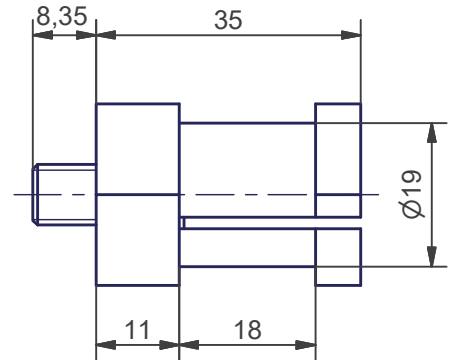
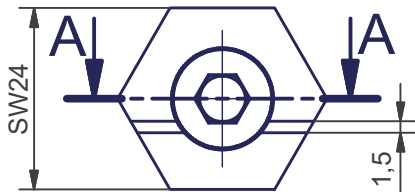


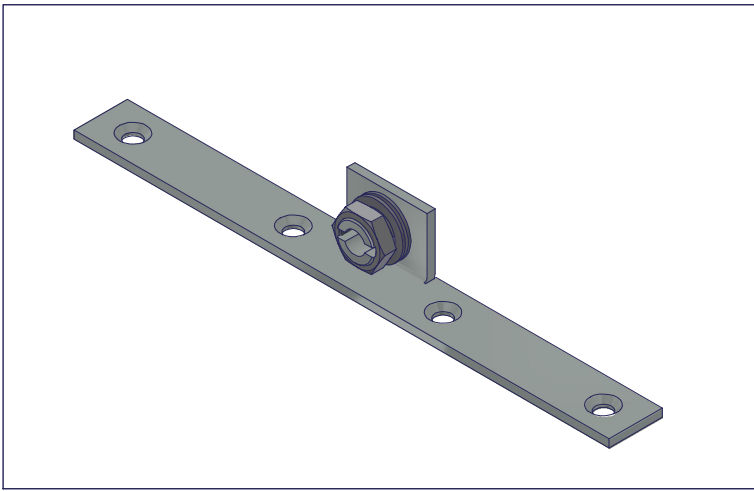
**Spannrolle V2A
f. Stahltexband
STB 315 S**

ATS 100-600



SAP-Artikelnr.
Z40-2200-101

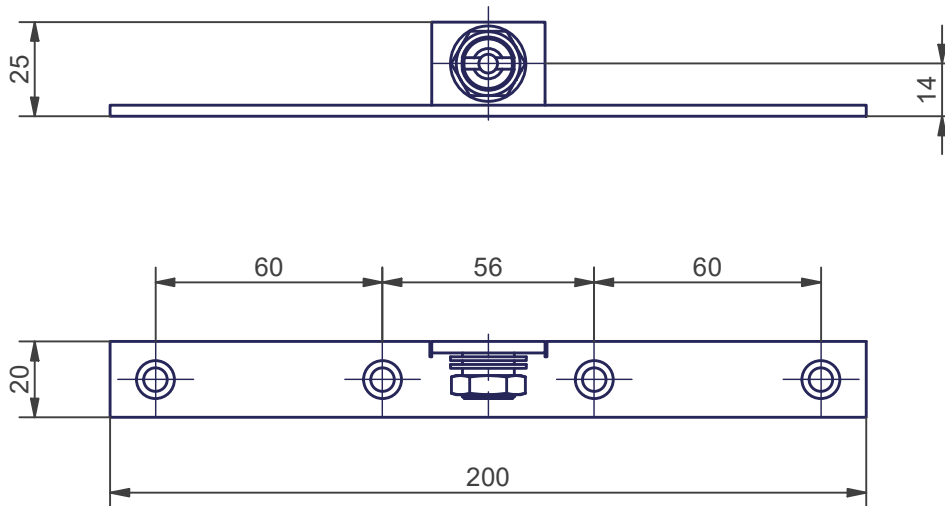


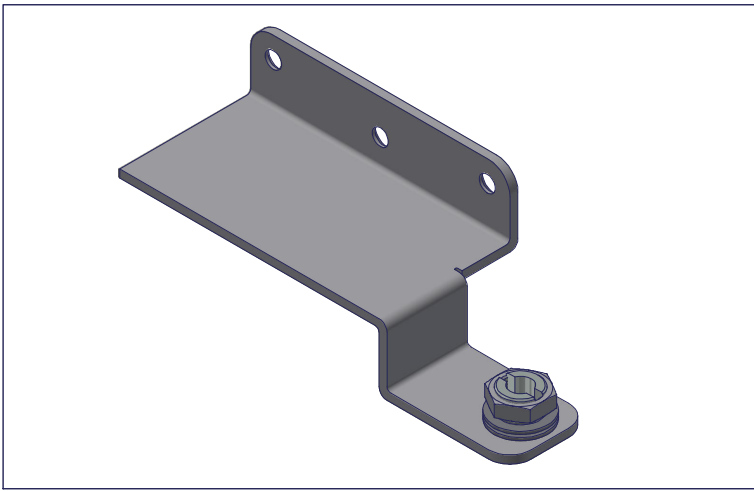


**Teleskop-
befestigung
Decke**



SAP-Artikelnr.
Z40-2400-001



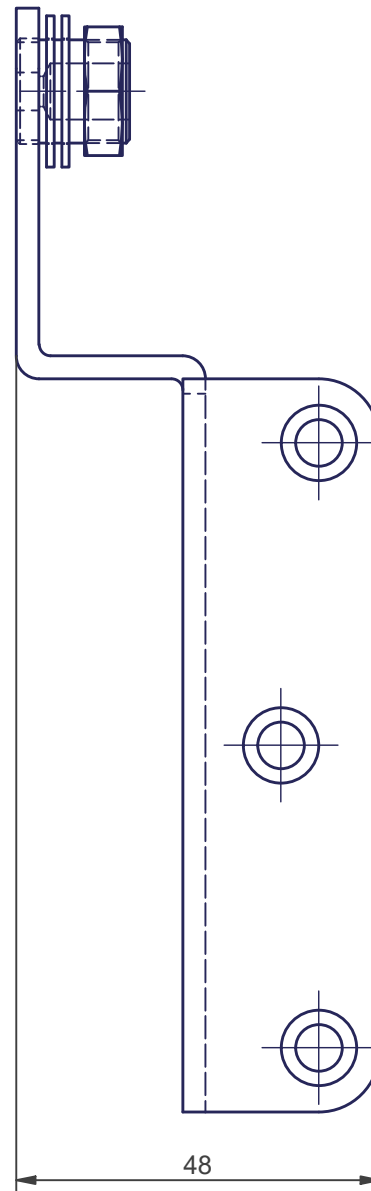
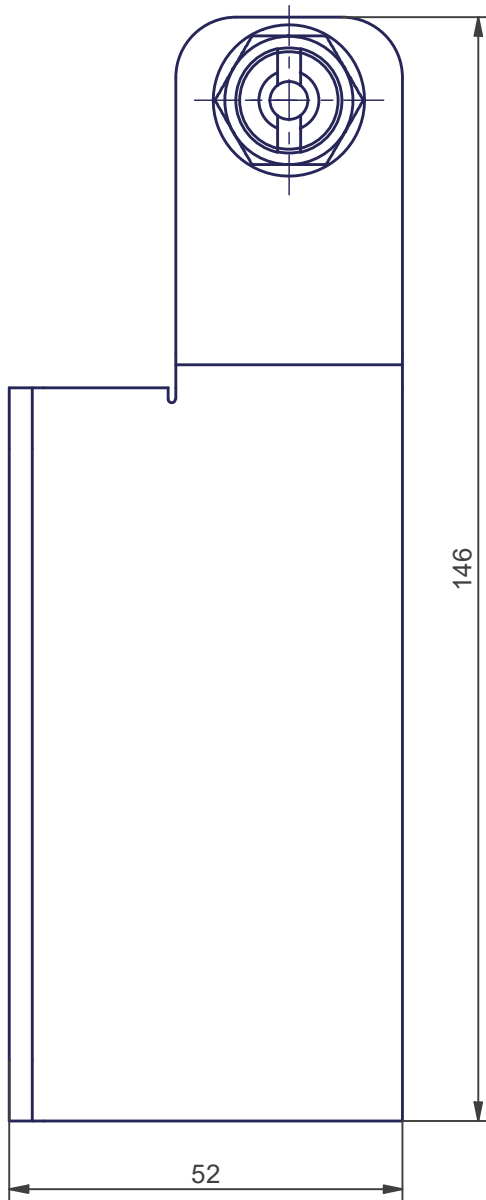


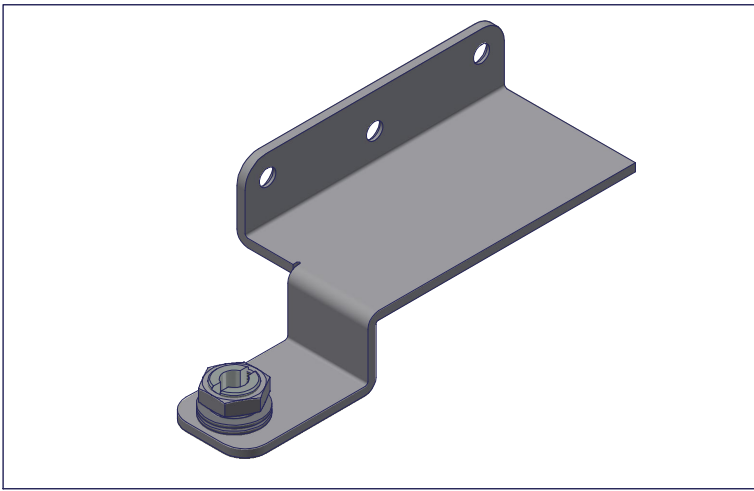
**Teleskop-
befestigung
hinten**

Links öffnend



SAP-Artikelnr.
Z40-2400-002-LH



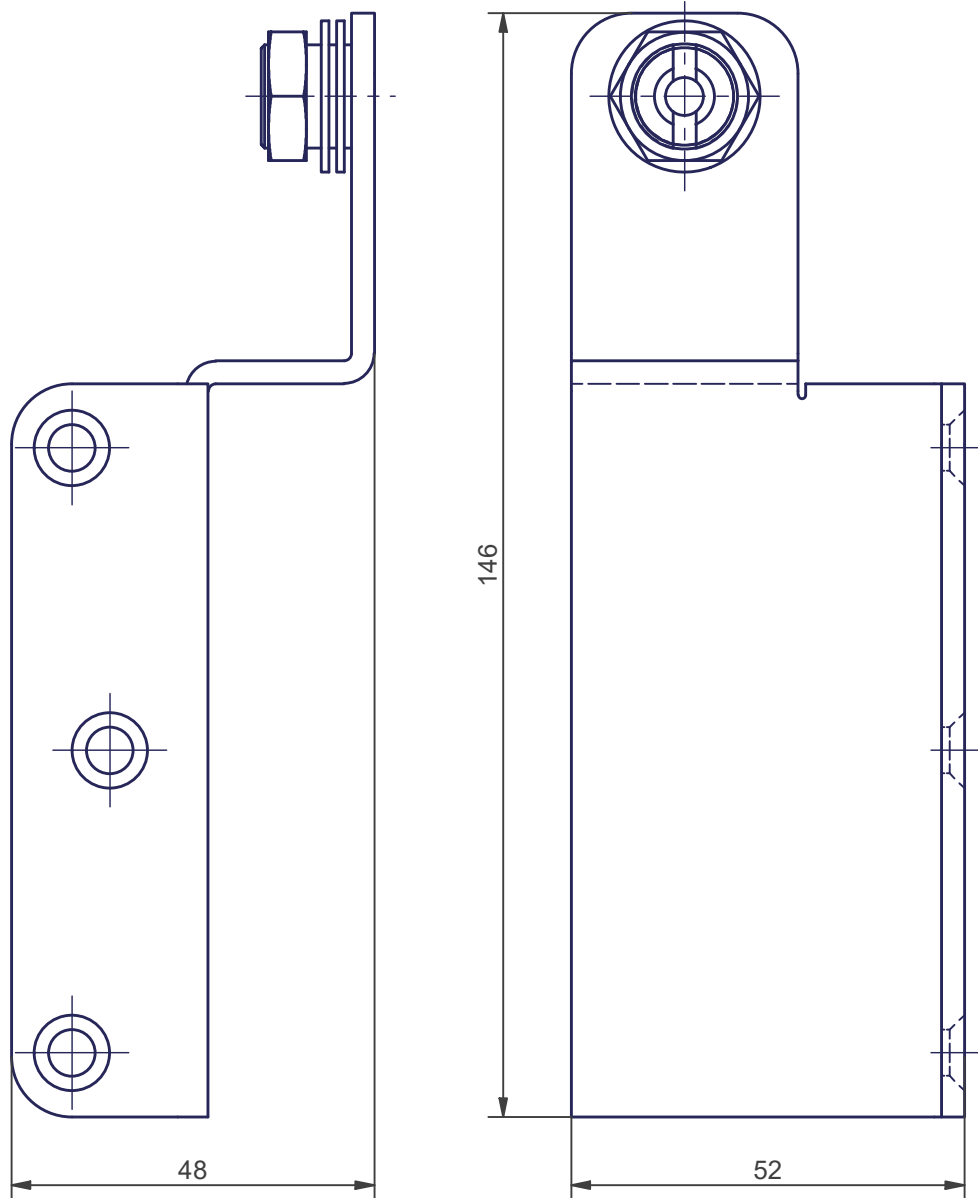


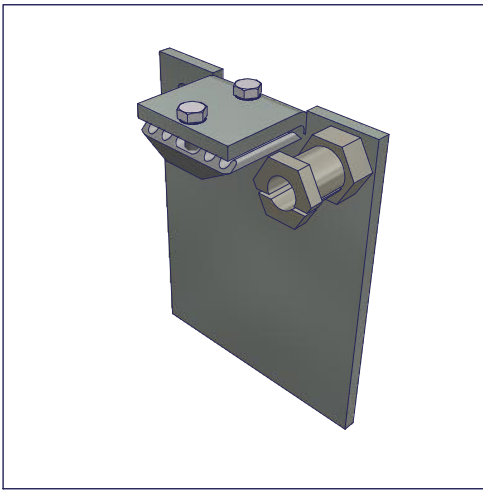
**Teleskop-
befestigung
hinten**

Rechts öffnend



SAP-Artikelnr.
Z40-2400-002-RH



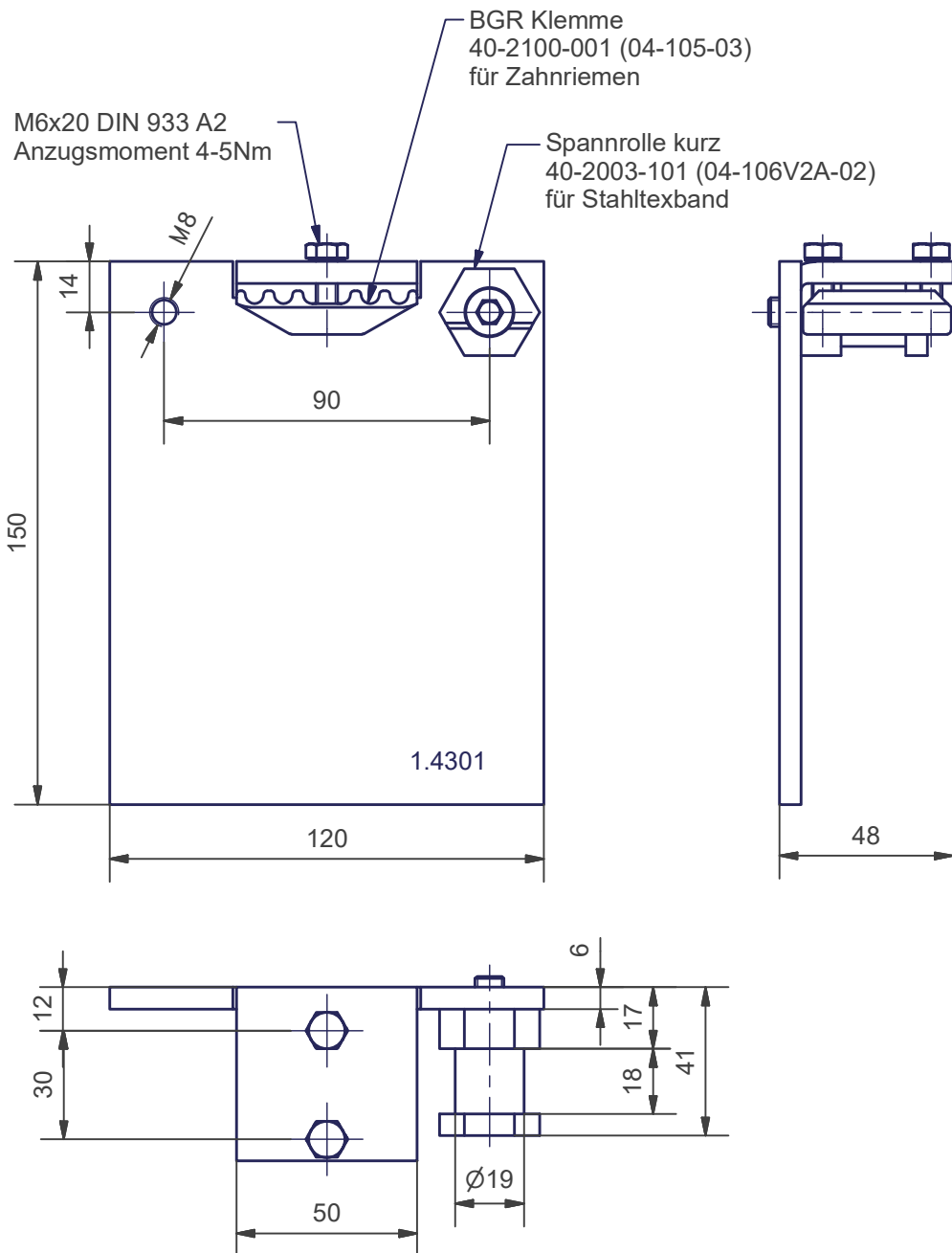


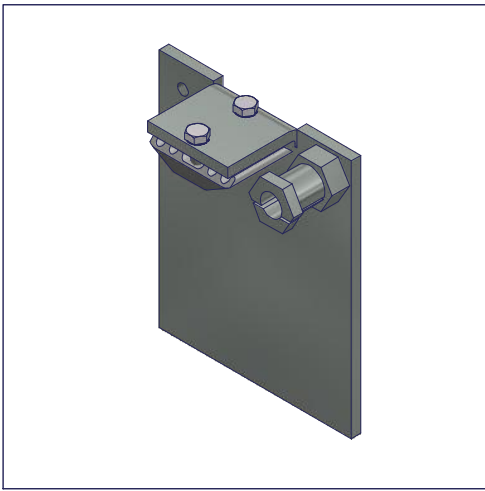
**Tormitnehmer
106 V2A**



ATS 100-600

SAP-Artikelnr.
Z40-2000-101-V1



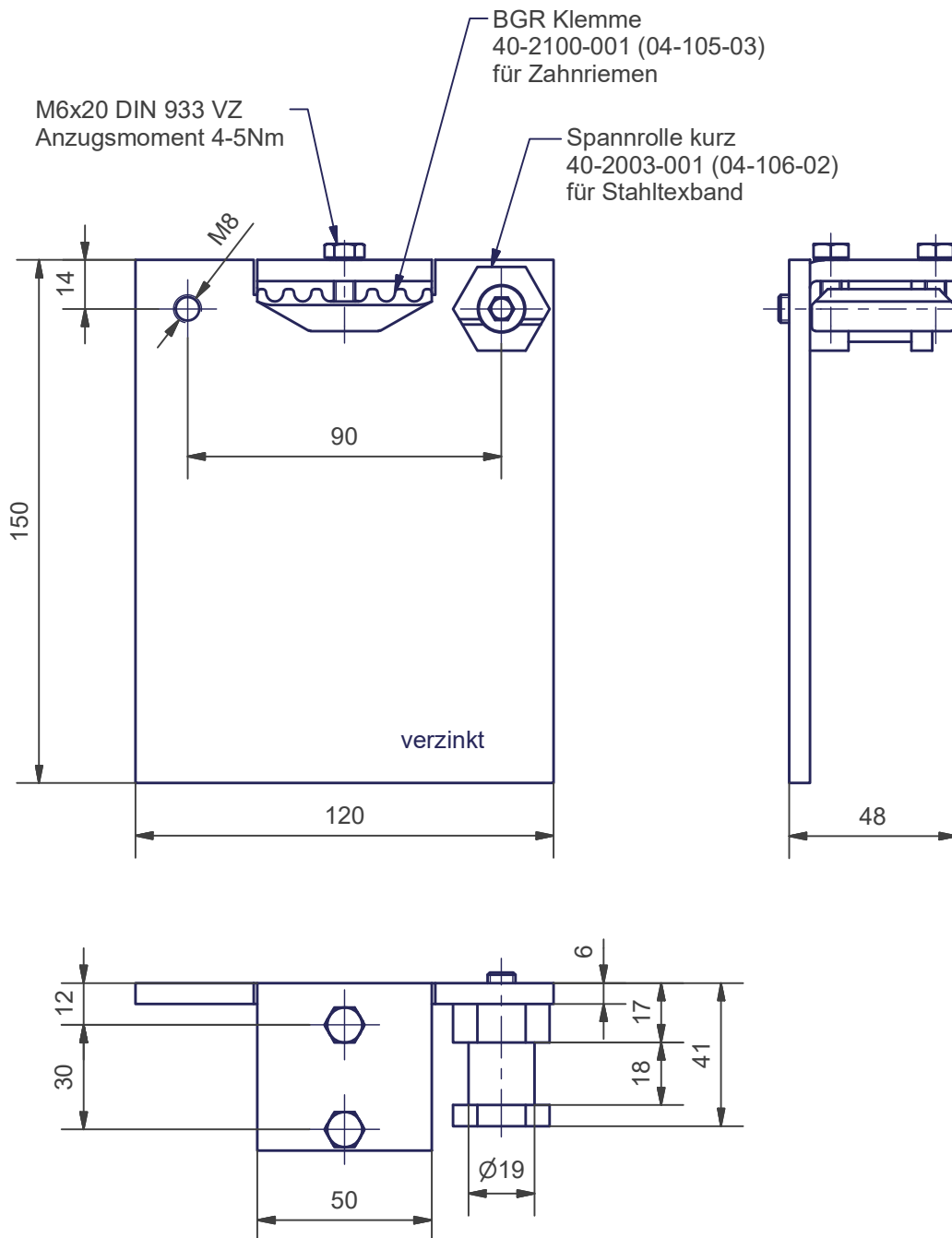


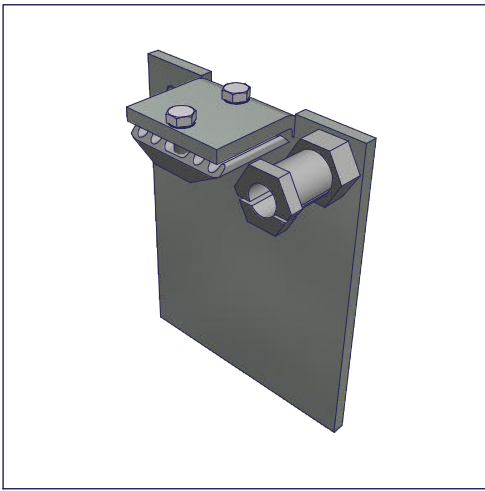
**Tormitnehmer
106**



ATS 100-600

SAP-Artikelnr.
Z40-2000-001-V1



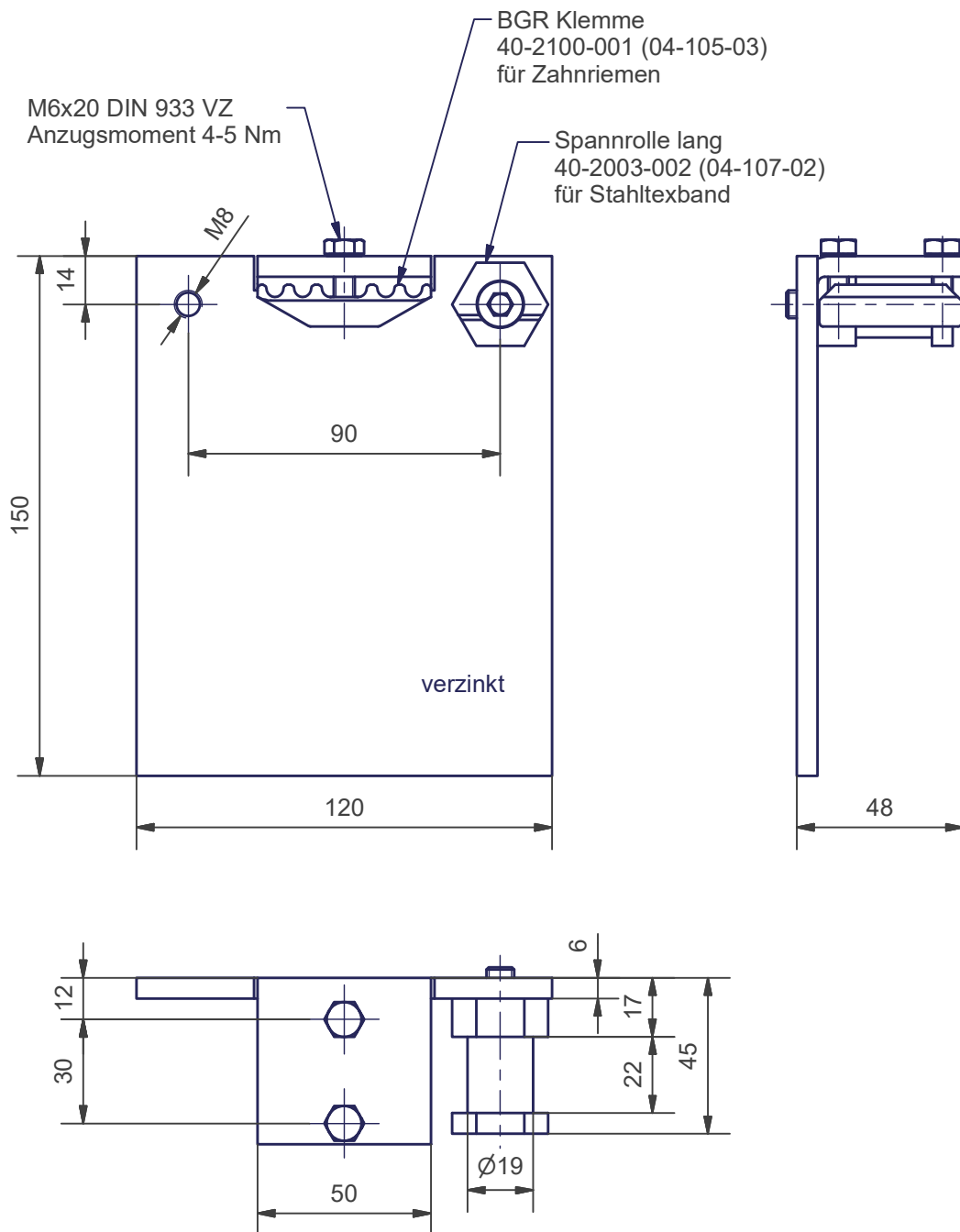


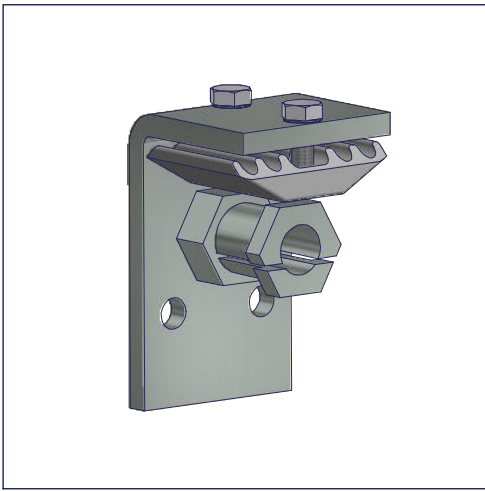
**Tormitnehmer
107**

SCHNETZ

ATS 900

SAP-Artikelnr.
Z40-2000-001-V2





**Tormitnehmer
513-106**

ATS 100-600



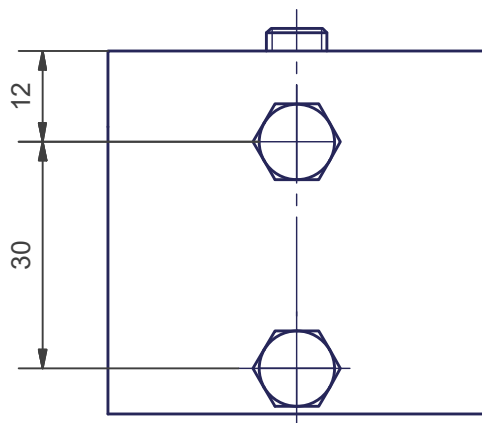
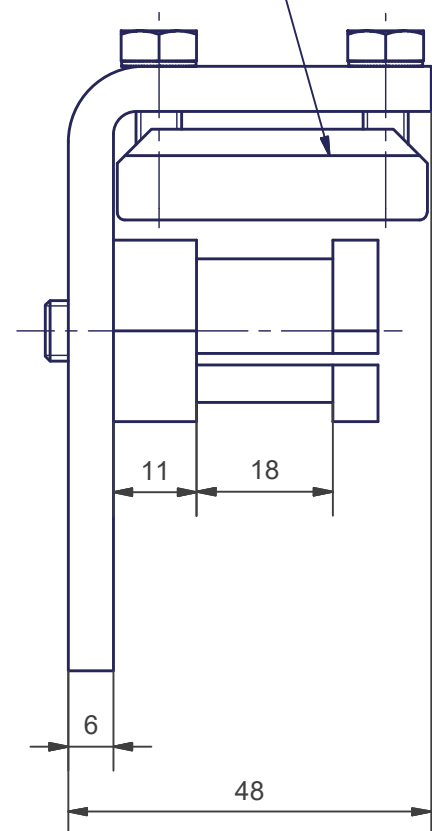
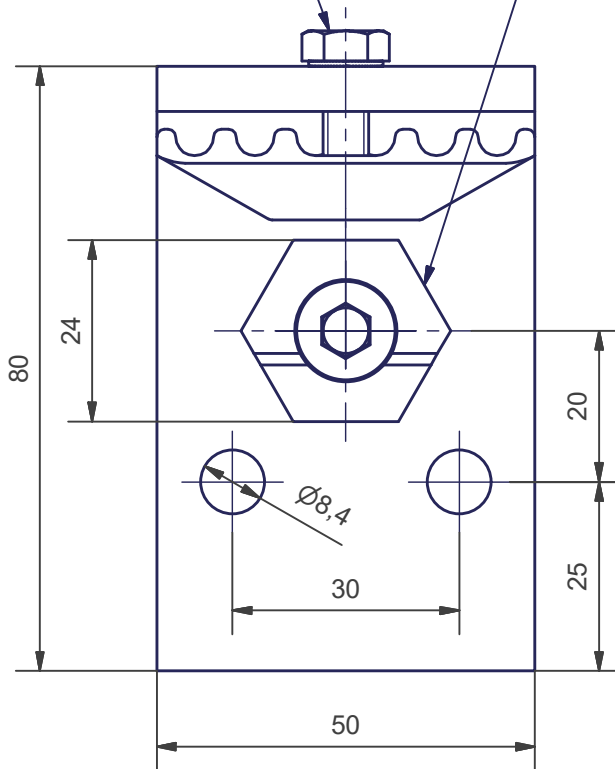
SAP-Artikelnr.
Z40-2000-513-V1

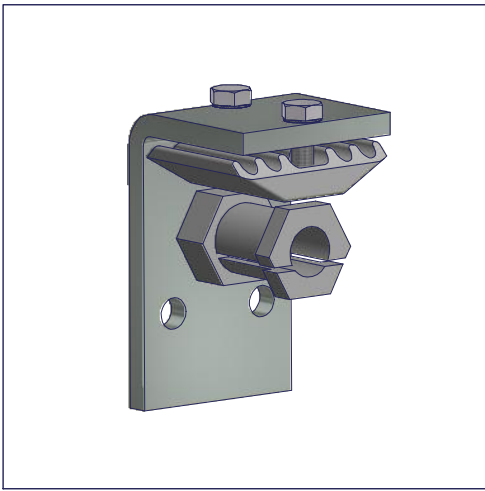


BGR Klemme
40-2100-001 (04-105-03)
für Zahnriemen

M6x20 DIN 933 VZ
Anzugsmoment 4-5 Nm

Spannrolle kurz
40-2003-001 (04-106-02)
für Stahltextband





**Tormitnehmer
513-107**



ATS 900

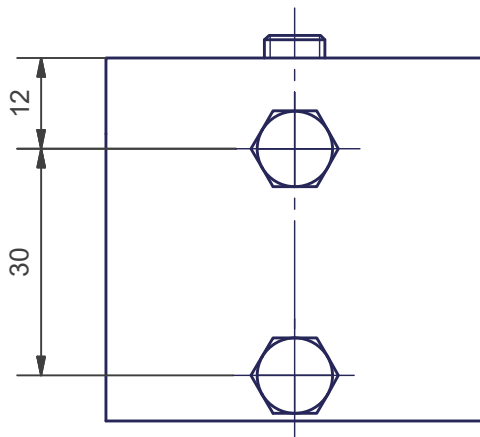
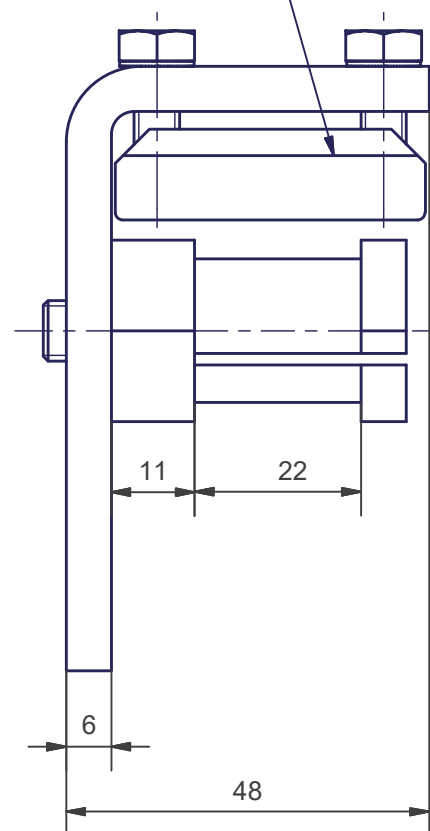
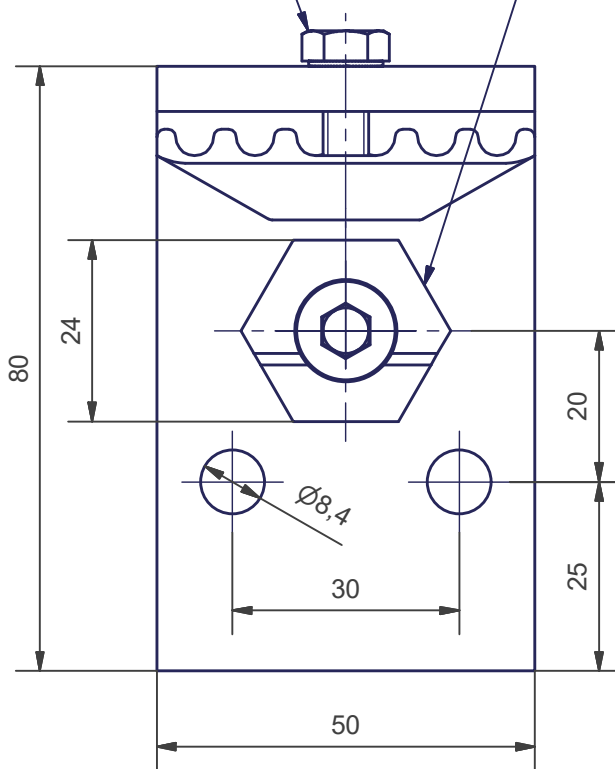
SAP-Artikelnr.
Z40-2000-513-V2

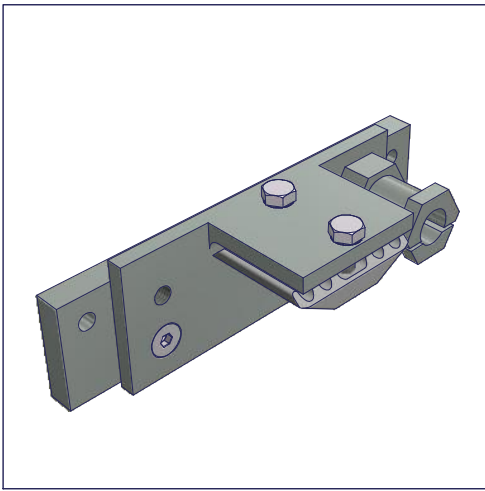


BGR Klemme
40-2100-001 (04-105-03)
für Zahnriemen

M6x20 DIN 933 VZ
Anzugsmoment 4-5 Nm

Spannrolle lang
40-2003-002 (04-107-02)
für Stahltextband



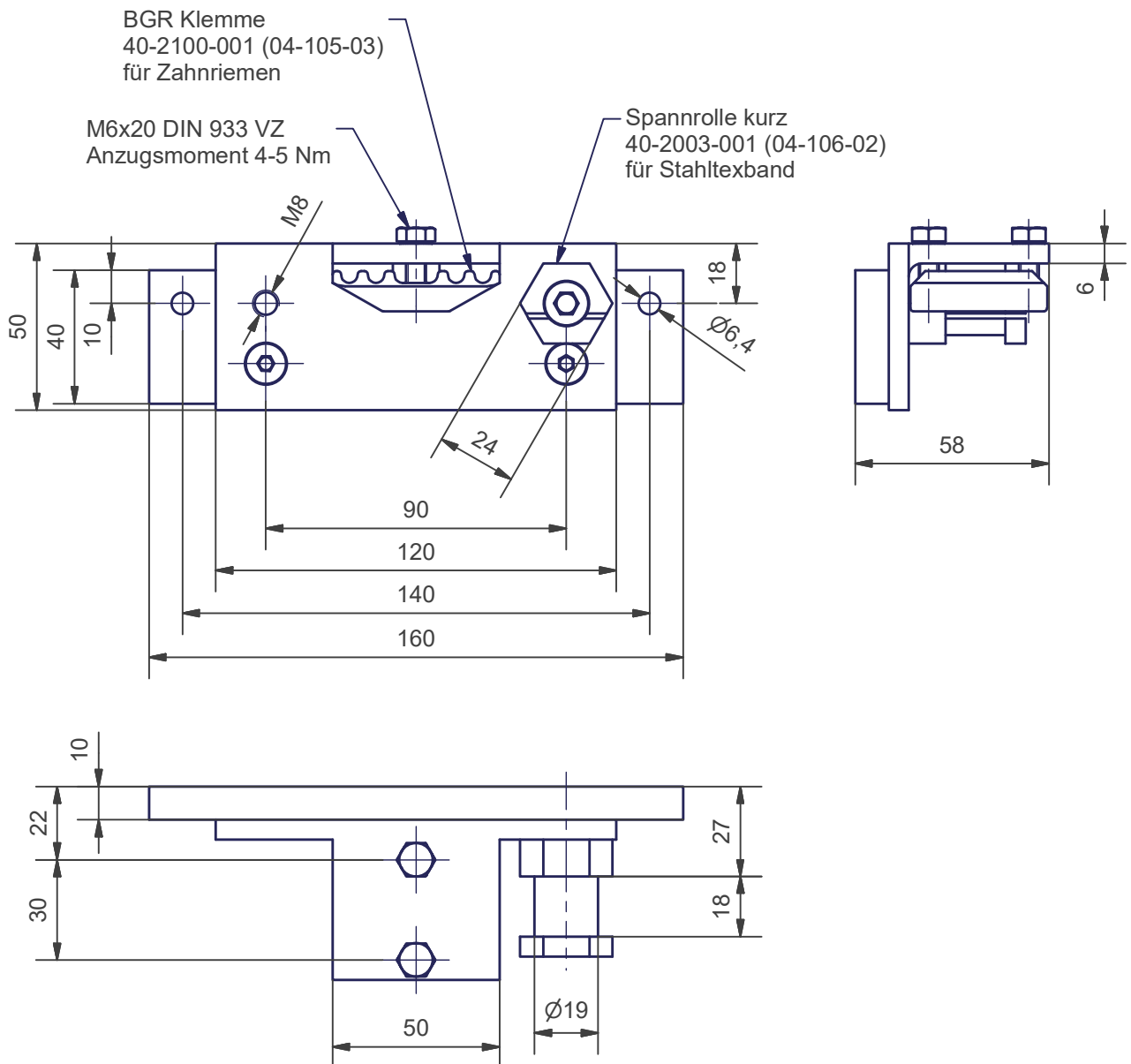


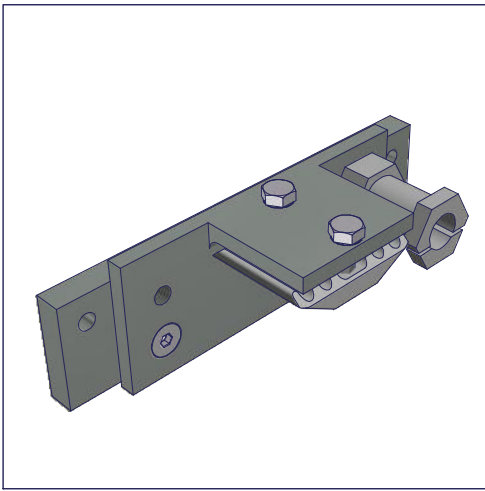
**Tormitnehmer
538-106**



ATS 100-400

SAP-Artikelnr.
Z40-2000-538-V1



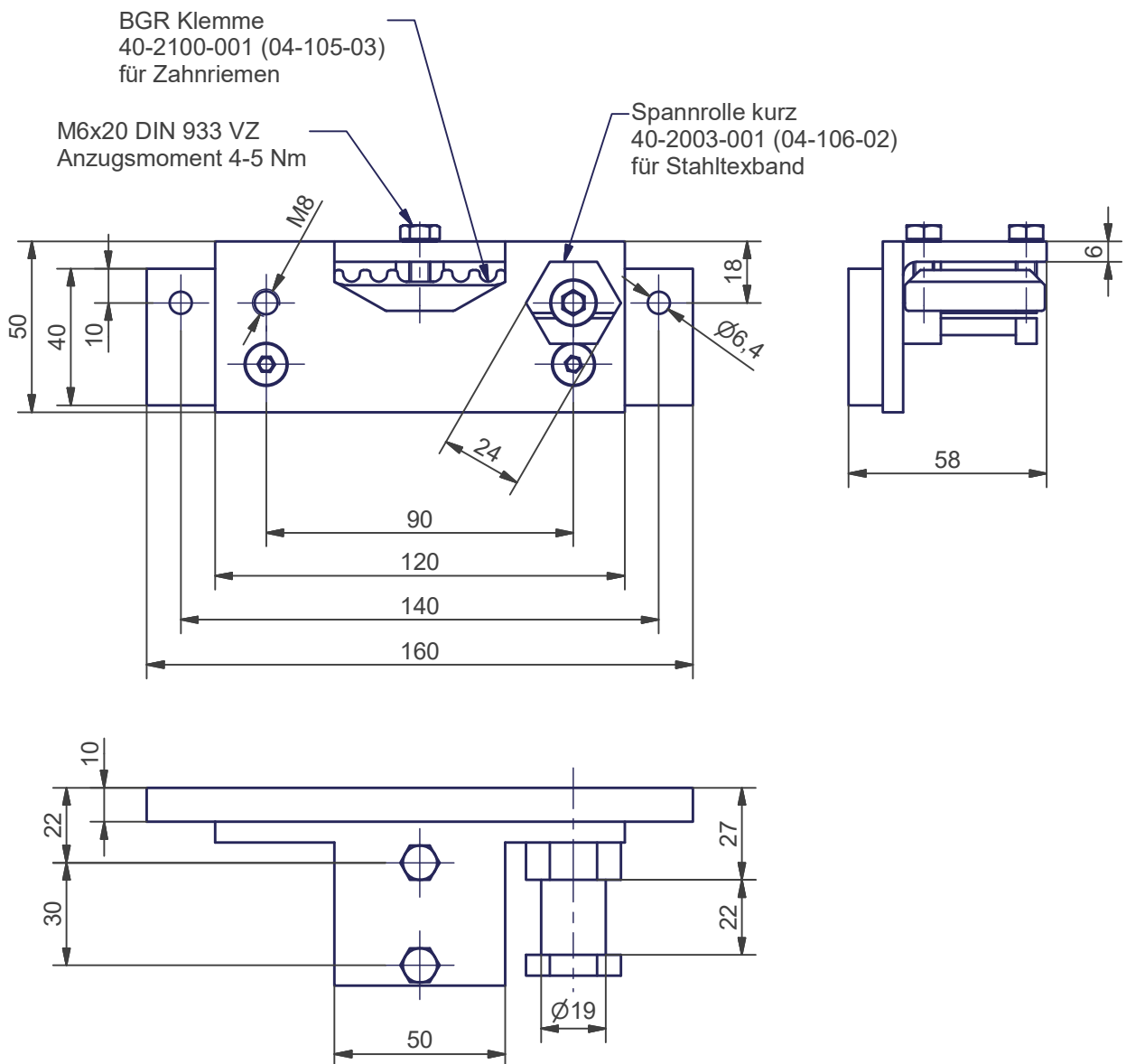


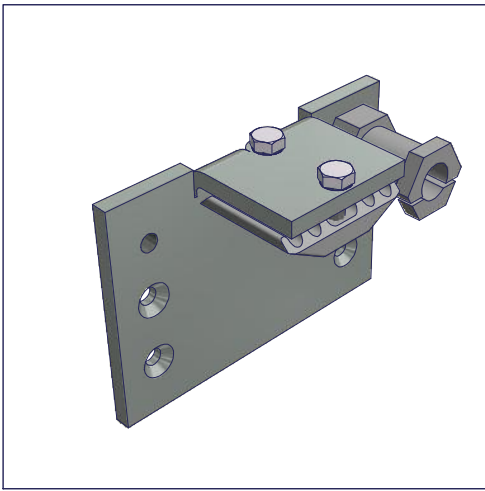
**Tormitnehmer
538-107**



ATS 900

SAP-Artikelnr.
Z40-2000-538-V2





**Tormitnehmer
638-107 V2**



ATS 900

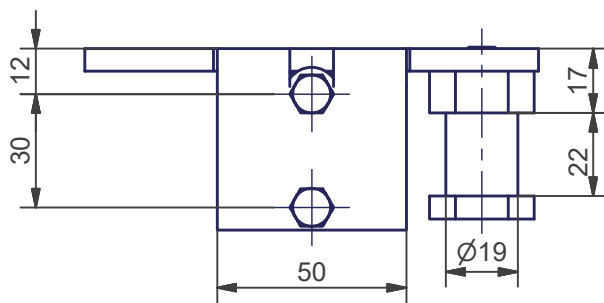
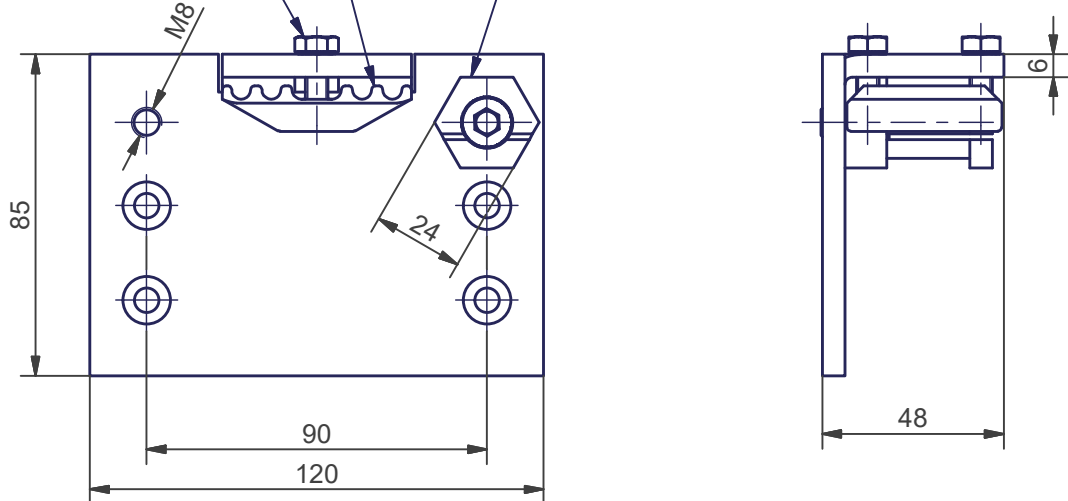
SAP-Artikelnr.
Z40-2000-638-V2

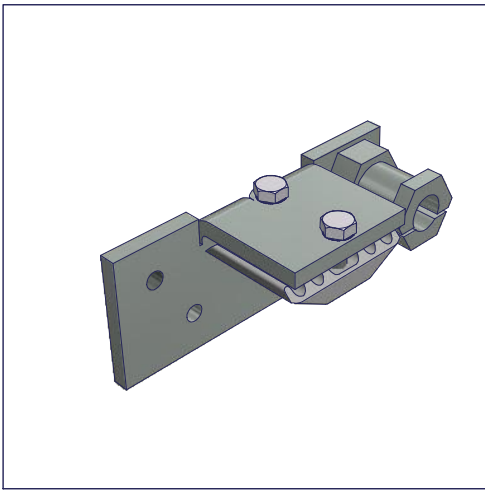


BGR Klemme
40-2100-001 (04-105-03)
für Zahnriemen

M6x20 DIN 933 VZ
Anzugsmoment 4-5 Nm

Spannrolle lang
40-2003-002 (04-107-02)
für Stahltextband





**Tormitnehmer
588-106**



ATS 100-600

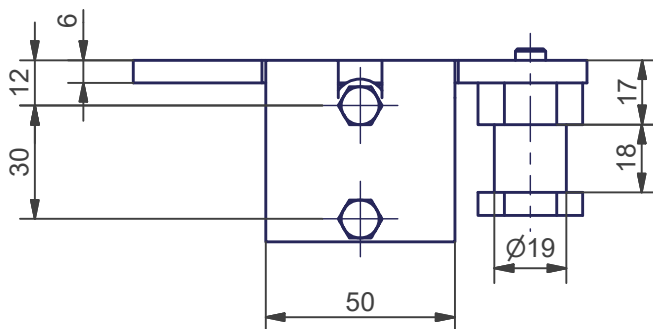
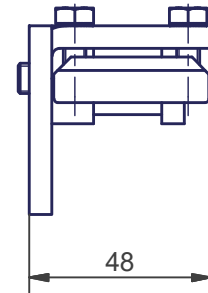
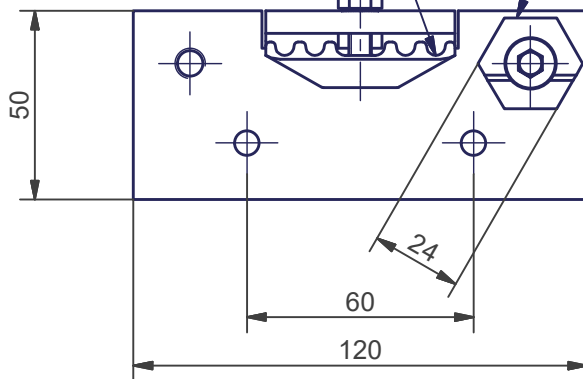
SAP-Artikelnr.
Z40-2000-588-V1

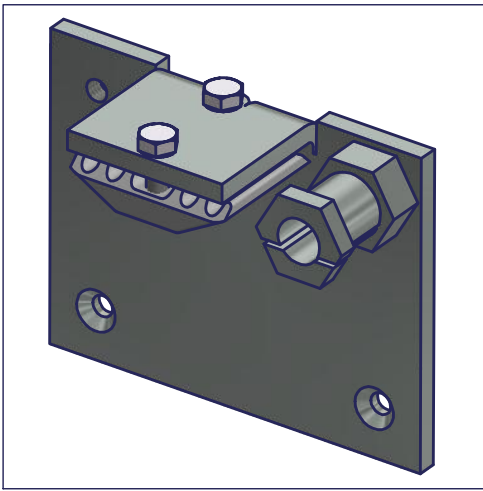


BGR Klemme
40-2100-001 (04-105-03)
für Zahnriemen

M6x20 DIN 933 VZ
Anzugsmoment 4-5 Nm

Spannrolle kurz
40-2003-001 (04-106-02)
für Stahltextband



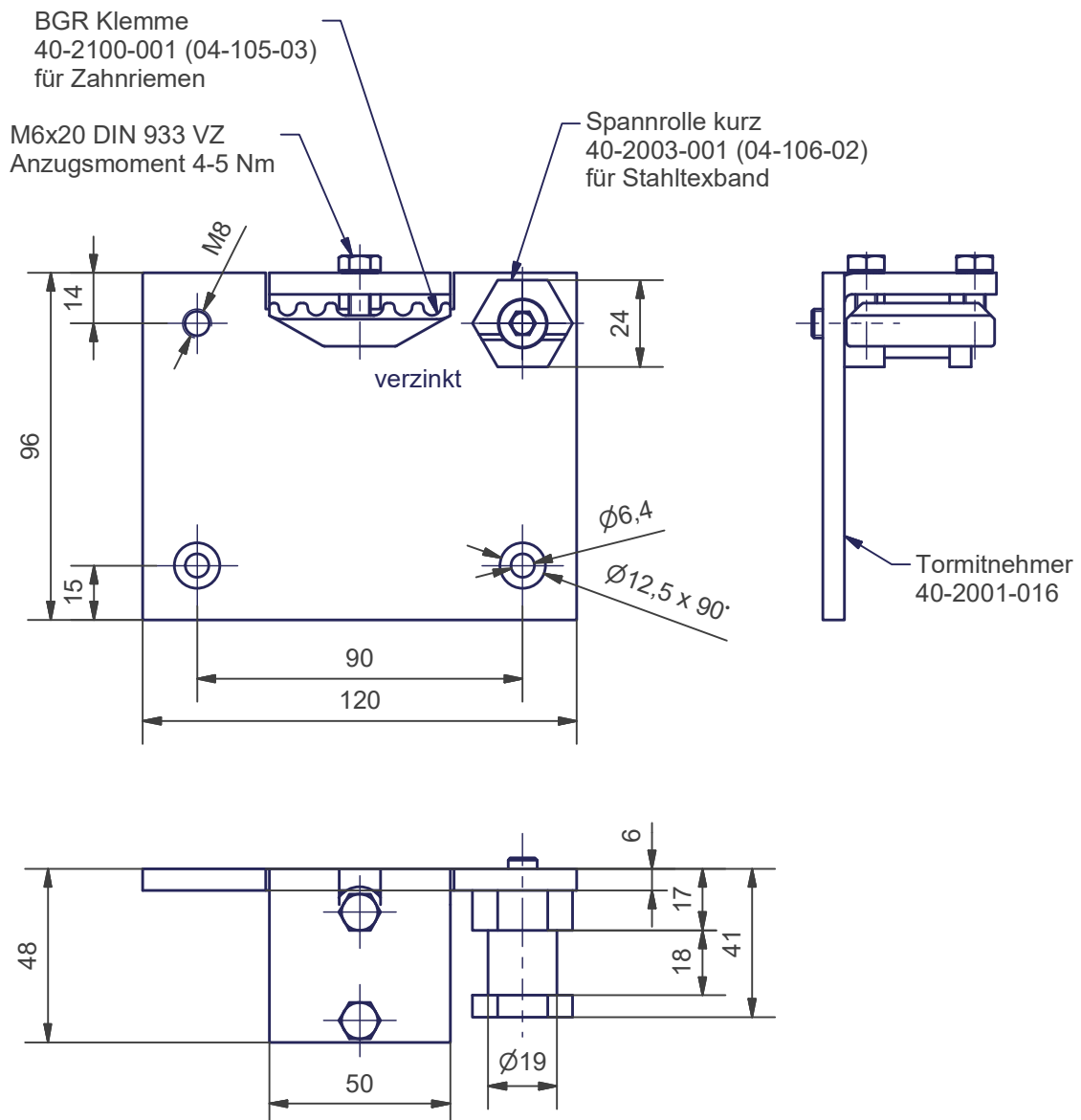


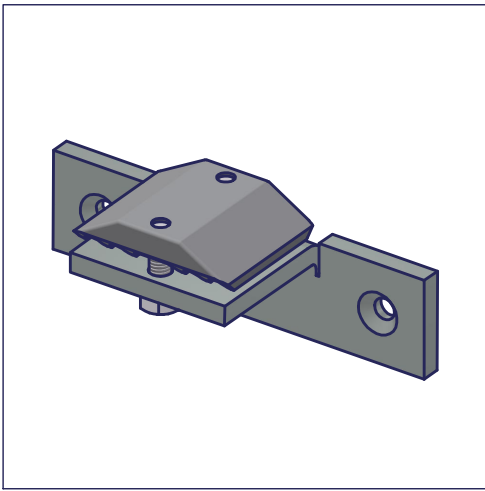
**Tormitnehmer
613-V1**



ATS 100-600

SAP-Artikelnr.
Z40-2000-613-V1



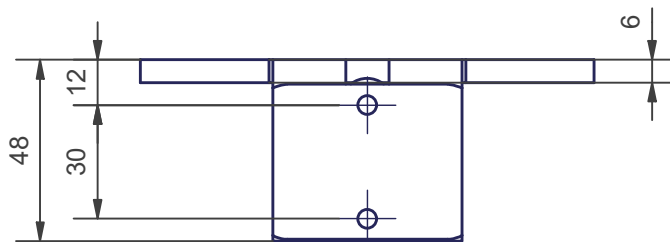
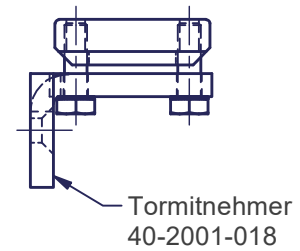
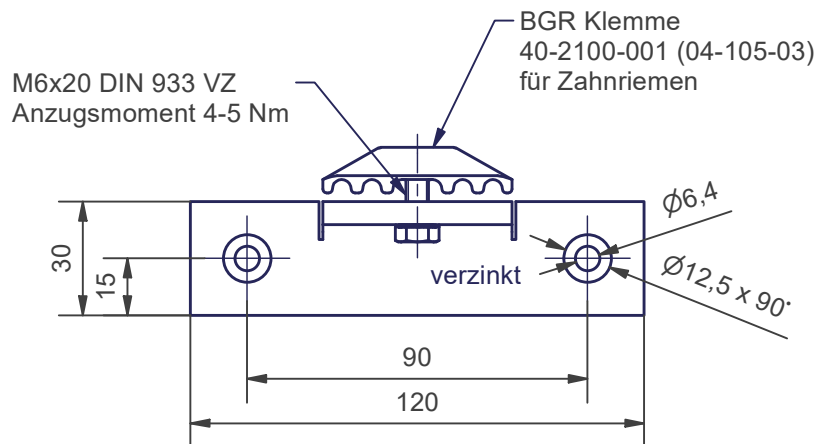


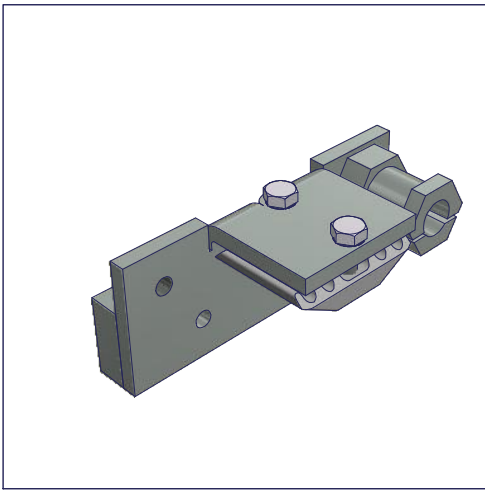
**Tormitnehmer
613-V2**

ATS 100-600



SAP-Artikelnr.
Z40-2000-613-V2





**Tormitnehmer
624-106**



ATS 100-600

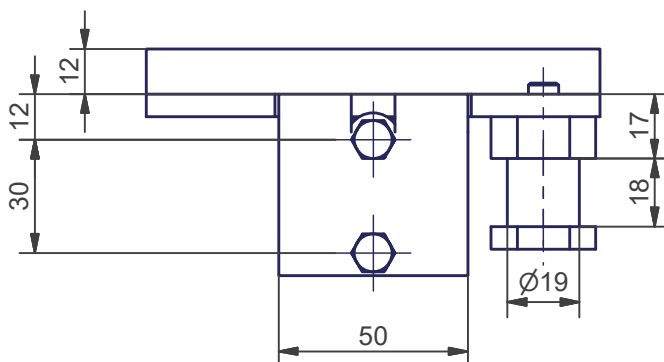
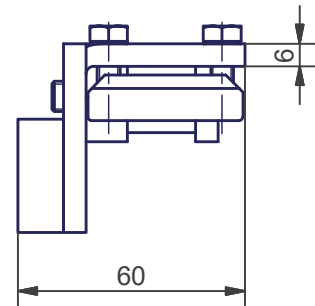
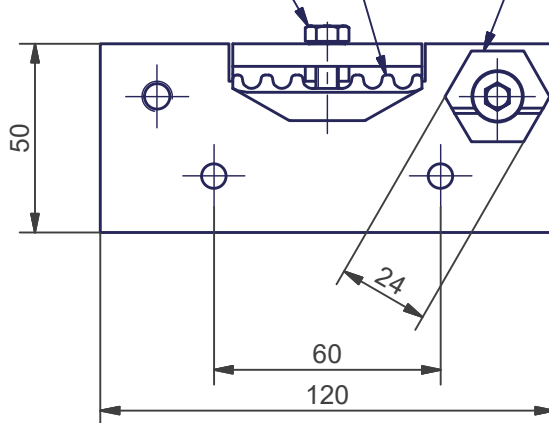
SAP-Artikelnr.
Z40-2000-624-V1

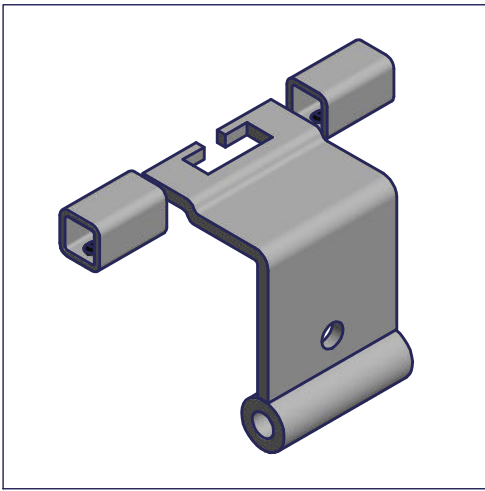


BGR Klemme
40-2100-001 (04-105-03)
für Zahnriemen

M6x20 DIN 933 VZ
Anzugsmoment 4-5 Nm

Spannrolle kurz
40-2003-001 (04-106-02)
für Stahltextband

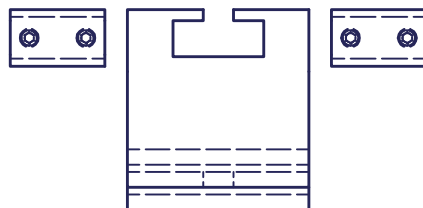
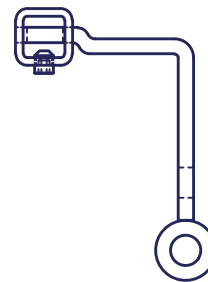
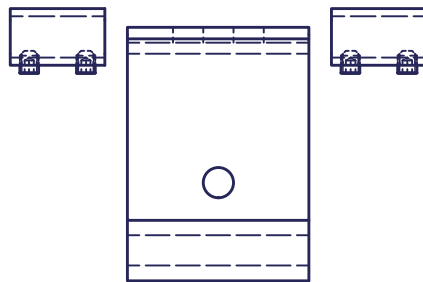


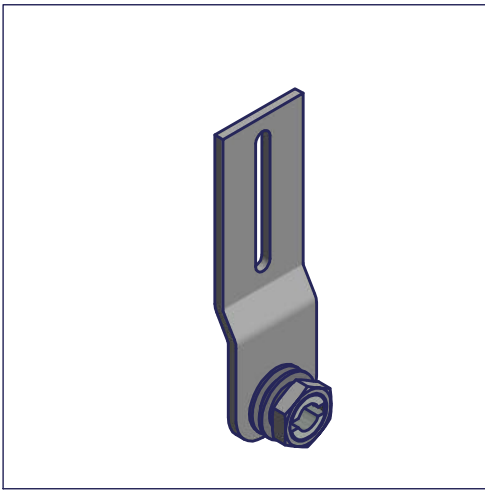


**Tormitnehmer
625**



SAP-Artikelnr.
Z40-2000-625

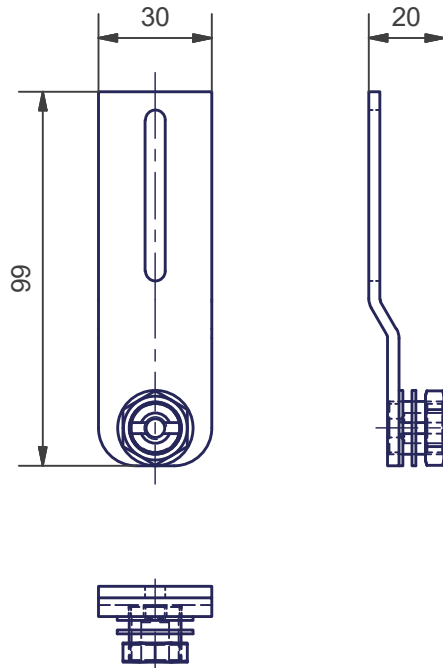


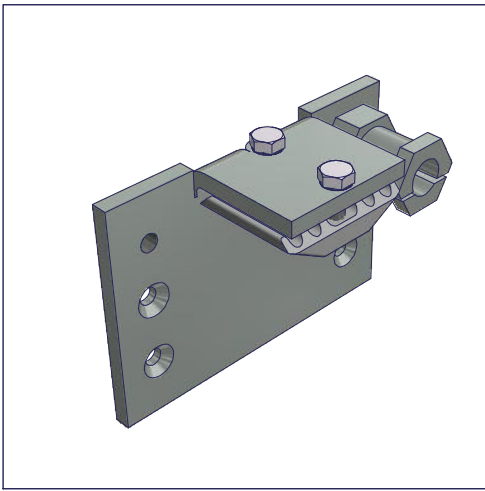


**Tormitnehmer
631**



SAP-Artikelnr.
Z40-2000-631





**Tormitnehmer
638-106 V1**



ATS 100-400

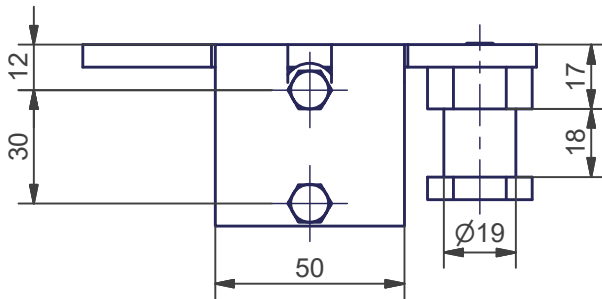
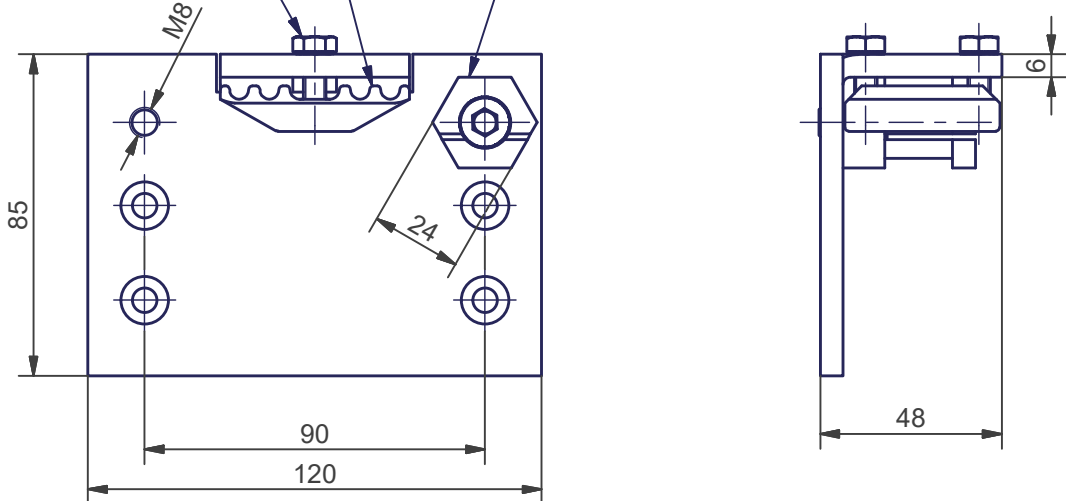
SAP-Artikelnr.
Z40-2000-638-V1

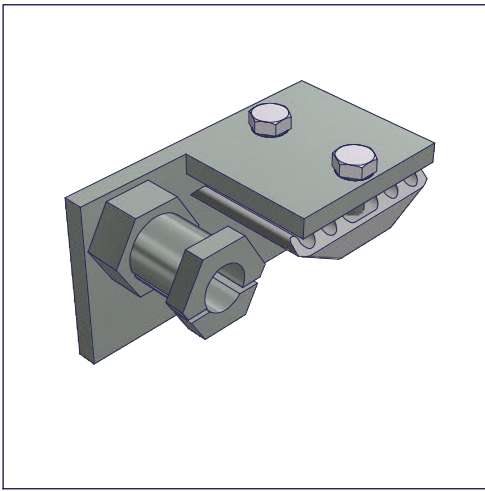


BGR Klemme
40-2100-001 (04-105-03)
für Zahnriemen

M6x20 DIN 933 VZ
Anzugsmoment 4-5 Nm

Spannrolle kurz
40-2003-001 (04-106-02)
für Stahltextband



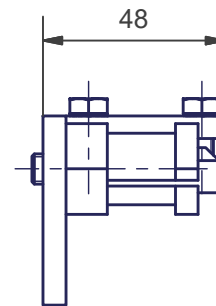
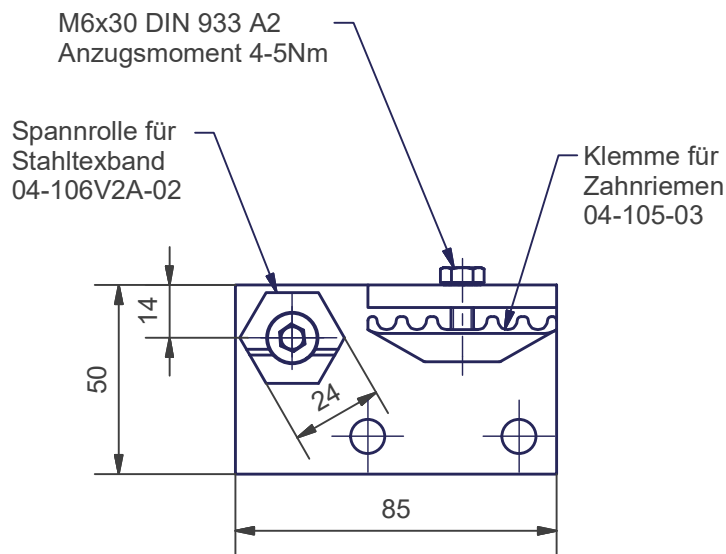


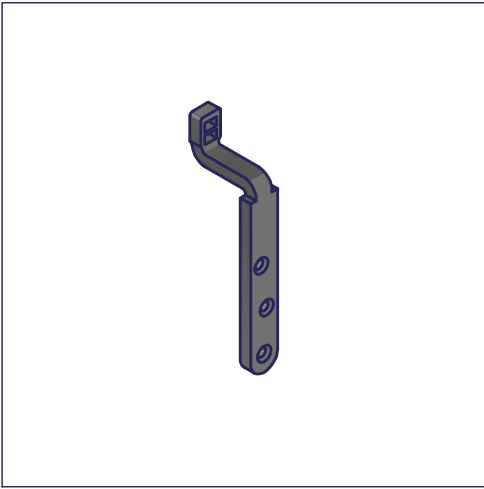
**Tormitnehmer
641 RH**

ATS 100-400



SAP-Artikelnr.
Z40-2000-641-RH



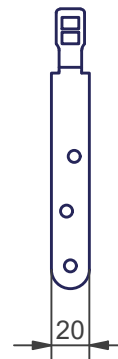
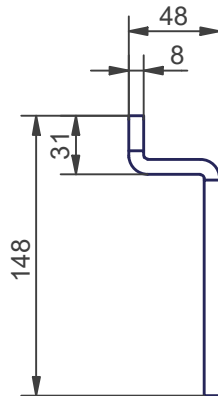


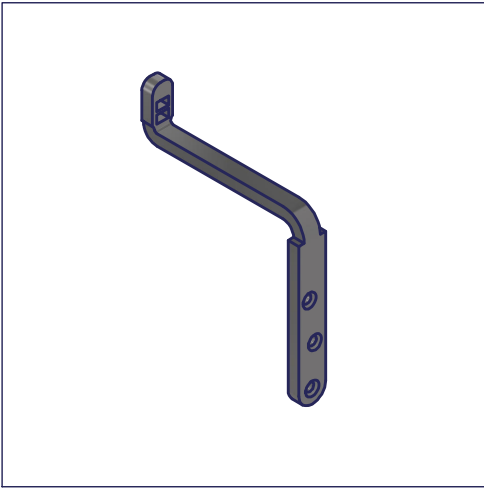
**Tormitnehmer
651**

48mm



SAP-Artikelnr.
Z40-2001-038



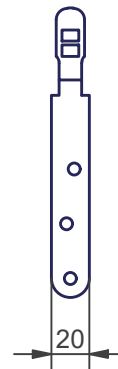
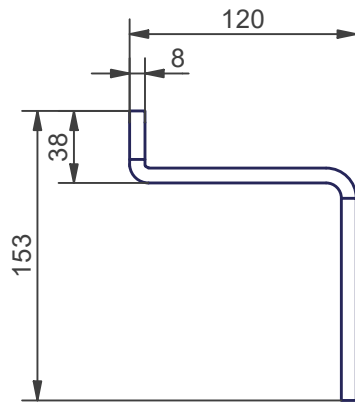


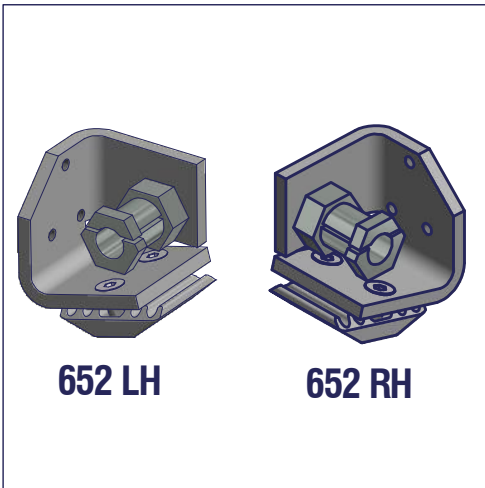
**Tormitnehmer
651**



120mm

SAP-Artikelnr.
Z40-2001-036





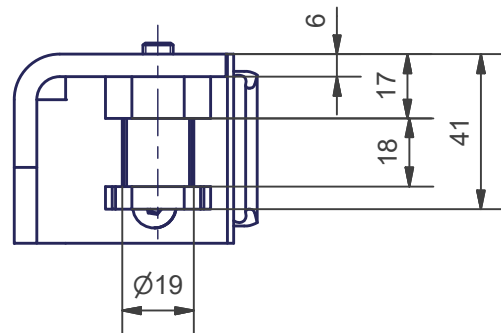
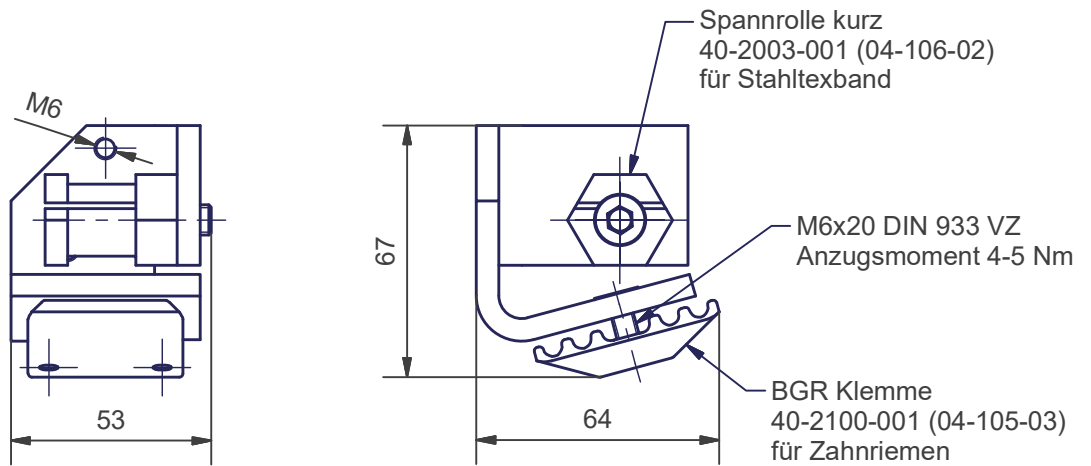
652 LH

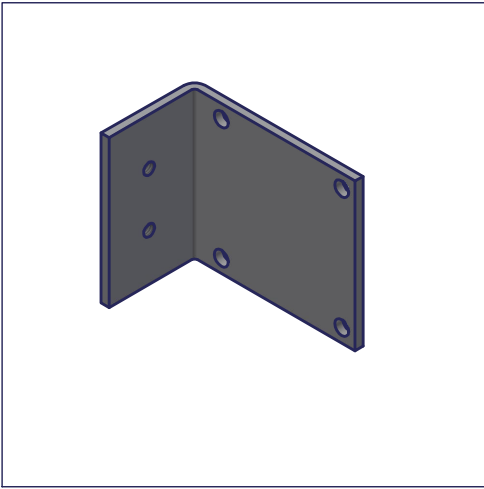
652 RH

Tormitnehmer
652 RH / 652
LH
 ATS 300-900



SAP-Artikelnr.
 Z40-2000-652-RH+LH





**Winkel
Magnet-
gegenplatte**



SAP-Artikelnr.
Z40-2004-005

