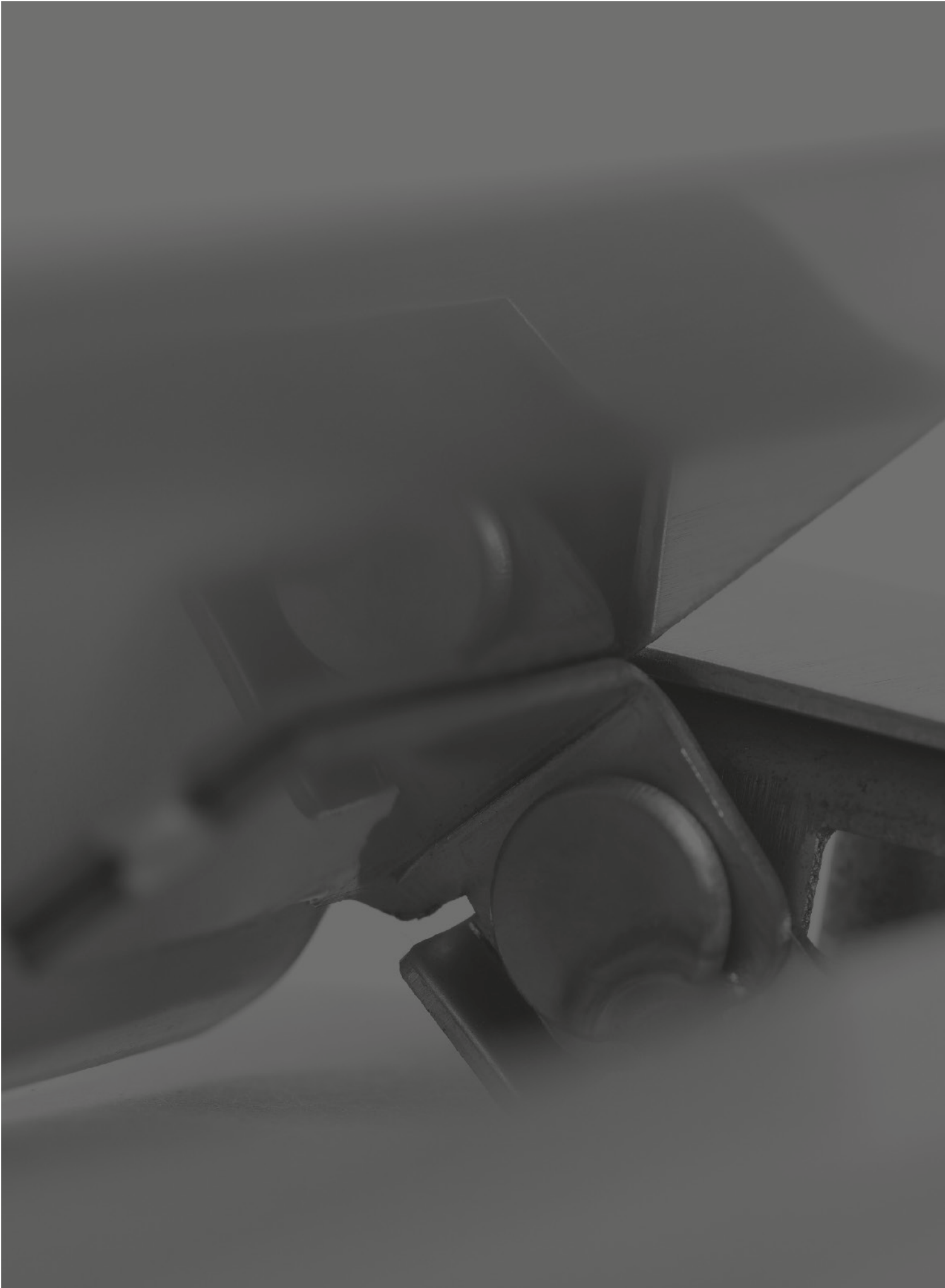


CATÁLOGO PRODUTOS

PUXADORES E ACESSÓRIOS
DOBRADIÇAS
FERRACHADURAS E CILINDROS
FECHOS
FERRAGENS DIVERSAS

FERRAGENS DE MÓVEIS
ASAS DE PORTA
FERRAGENS PARA VIDRO
FERRAGENS PARA FENÓLICOS
SISTEMAS PARA ROUPEIROS

SISTEMAS PARA PORTAS DE CORRER
PÉS E RODAPÉS
COMPASSOS E AMORTECEDORES
LACADO PRETO













A nossa empresa iniciou actividade no ano 2000 no Porto, conhecida como Ferragens Hua Tai, que mais tarde expandiu para um armazém localizado em Espinho.

O crescimento contínuo da empresa exigiu o alargamento do espaço e desde 2007 a empresa passou a ser sediada em São Félix da Marinha, Vila Nova de Gaia com o nome J. P. Xu Ferragens.

A empresa comercializa principalmente materiais de construção, sobretudo ferragens. Com a evolução da empresa, adicionámos uma vasta gama de produtos ao nosso catálogo e neste momento dispomos em diversos materiais, tais como aço inoxidável, zamak, latão, alumínio, entre outros. Temos ainda a capacidade de produzir modelos específicos, respondendo às necessidades dos nossos clientes.





índice

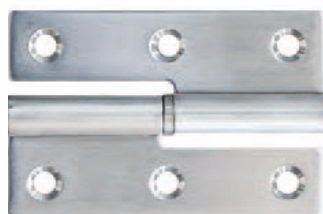
01

PUXADORES E
ACESSÓRIOS



02

DOBRADIÇAS



16

FERRACHADURAS
E CILINDROS



35

ASAS
PORTAS



37

FERRAGENS
PARA VIDRO



40

FERRAGENS PARA
FENÓLICOS



00

COMPASSOS E
AMORTECEDORES



00

LACADO
PRETO



19

FECHOS



23

FERRAGENS
DIVERSAS



27

FERRAGENS
DE MÓVEIS



44

SISTEMAS PARA
ROUPEIROS



46

SISTEMAS
PARA PORTAS
DE CORRER

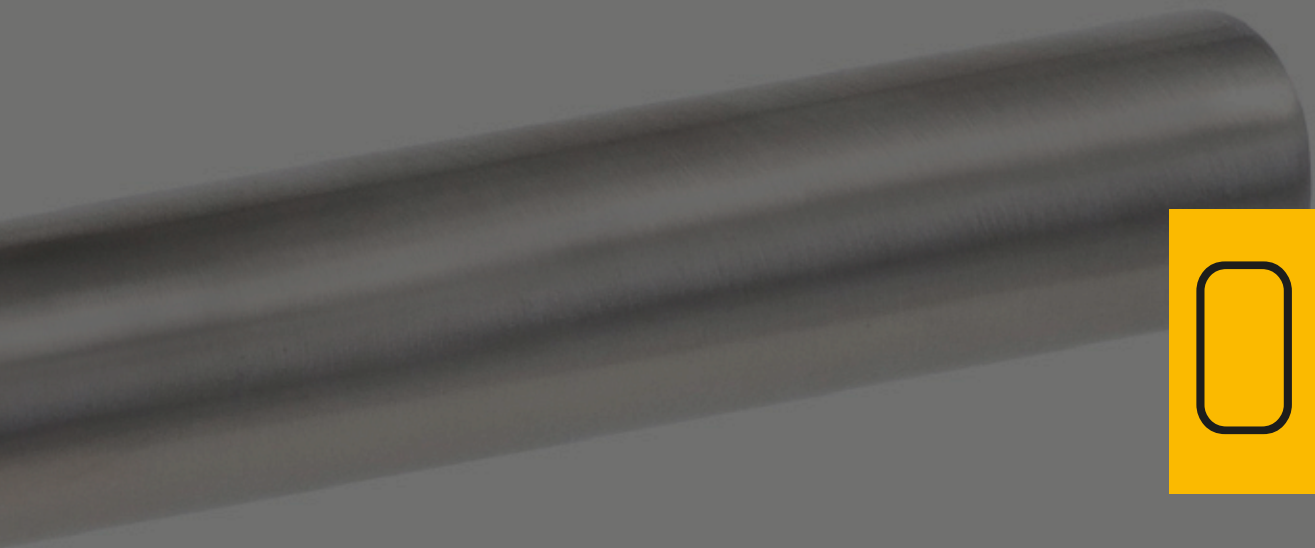


00

PÉS E
RODAPÉS





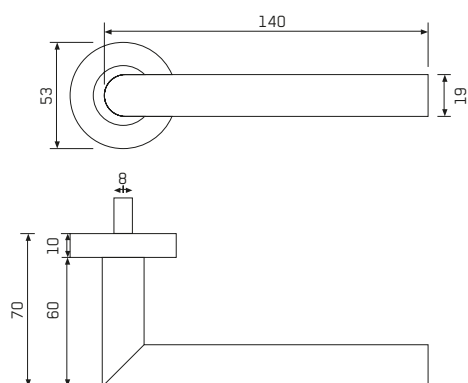


01

PUXADORES

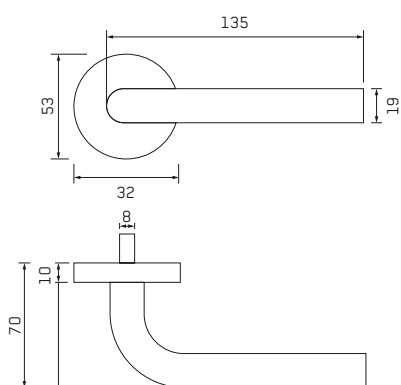
PUXADOR COM MULETA RECTA INOX 19mm

SS4001



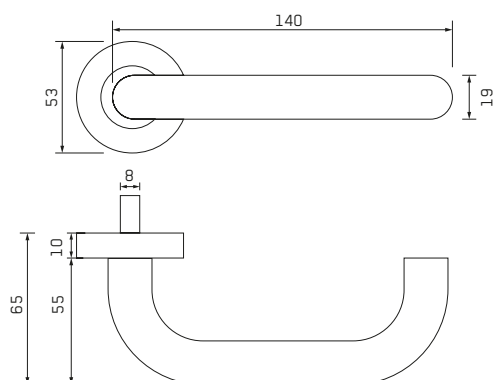
PUXADOR COM MULETA CURVA INOX 19mm

SS4005



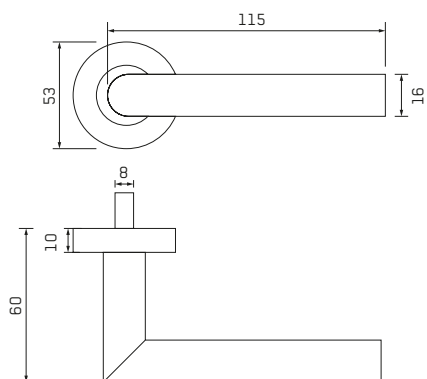
PUXADOR "HOSPITALAR" INOX 19mm

SS4003



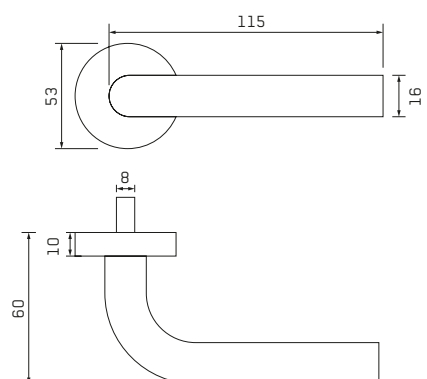
PUXADOR COM MULETA RECTA INOX 16mm

ST4001



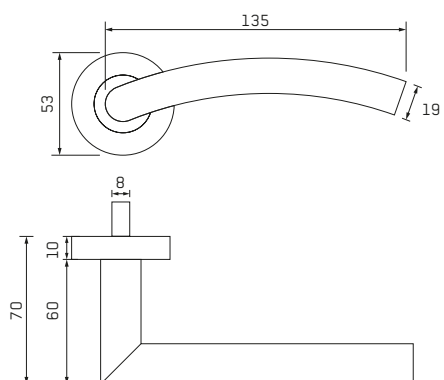
PUXADOR COM MULETA CURVA INOX 16mm

ST4005



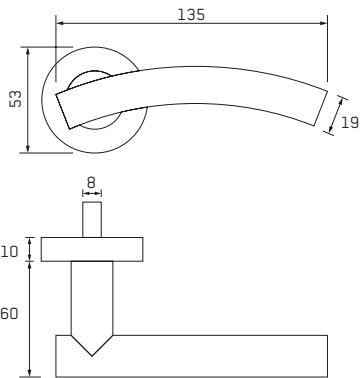
PUXADOR INOX 19mm

SS4004



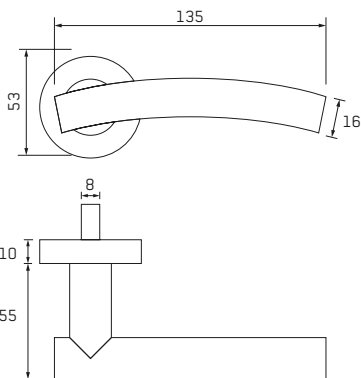
PUXADOR INOX 19mm

SS4007



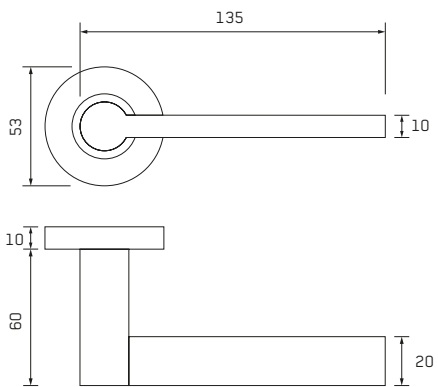
PUXADOR INOX 19mm

ST4007



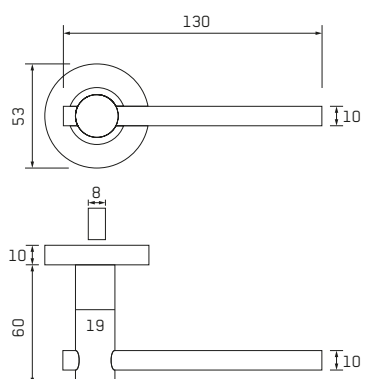
PUXADOR INOX

SS4009



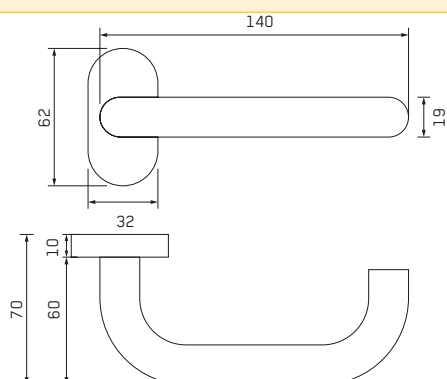
PUXADOR INOX

SS4010



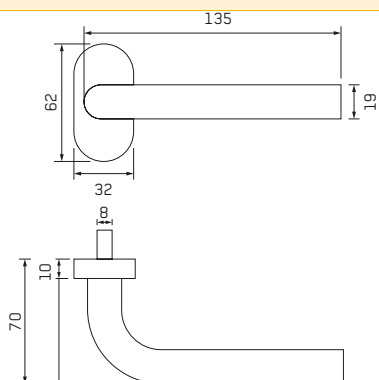
PUXADOR COM ROSETA OVAL "HOSPITALAR"
INOX 19mm

SP4003



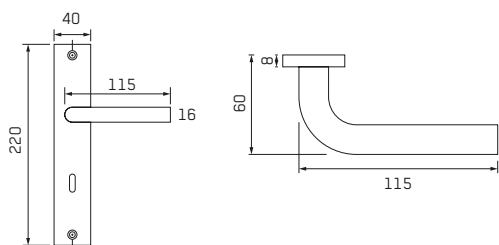
PUXADOR COM ROSETA OVAL E MULETA
CURVA INOX 19mm

SP4005



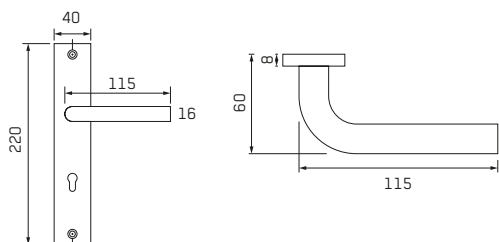
PUXADOR DE ESPELHO AO ALTO COM MULETA CURVA 16mm

SS4011



PUXADOR DE ESPELHO AO ALTO COM ENTRADA DE CHAVE YALE

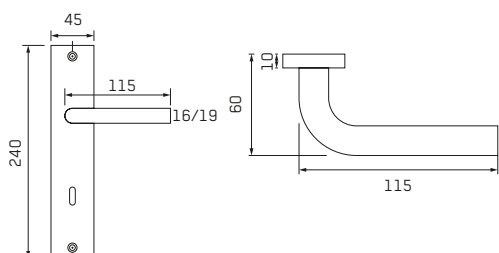
SS4011 Yale



PUXADOR DE ESPELHO AO ALTO GRANDE COM MULETA CURVA

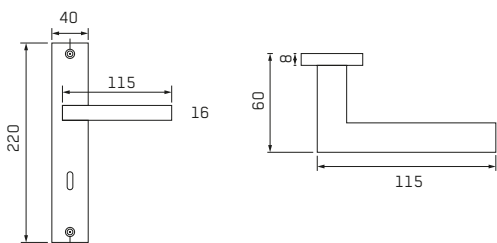
SS4011G-16 16mm

SS4011G-19 19mm



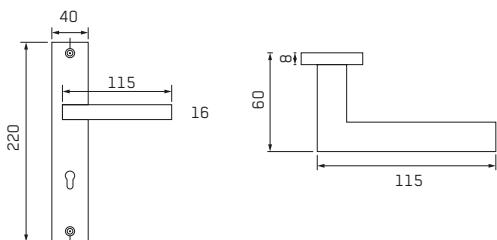
PUXADOR DE ESPELHO AO ALTO COM MULETA RECTA 16mm

SS4012



PUXADOR DE ESPELHO AO ALTO COM ENTRADA DE CHAVE YALE

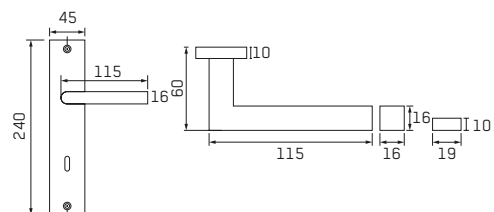
SS4012 Yale



PUXADOR DE ESPELHO AO ALTO GRANDE COM MULETA RECTA

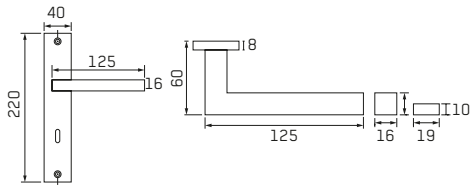
SS4012G-16 16mm

SS4012G-19 19mm



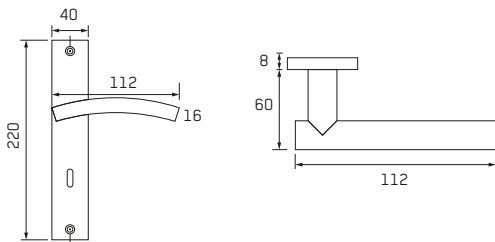
PUXADOR DE ESPELHO AO ALTO COM MULETA QUADRADA 16mm

SS4013



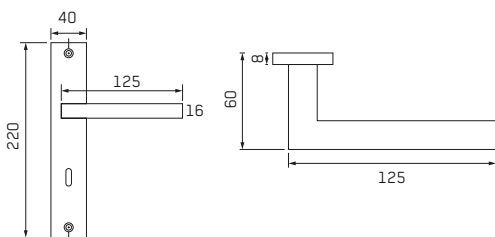
PUXADOR DE ESPELHO AO ALTO

SS4014



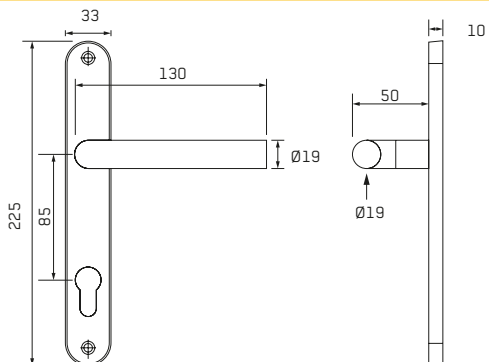
PUXADOR DE ESPELHO AO ALTO

SS4015



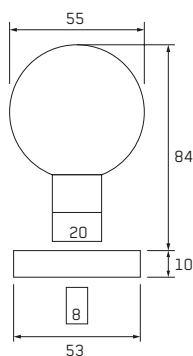
PUXADOR DE ESPELHO AO ALTO PARA PORTA DE ALUMÍNIO

SS4016



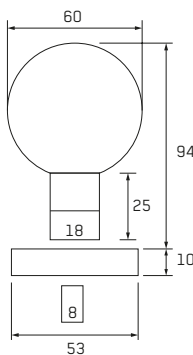
PUXADOR DE BOLA 50mm DUPLO

SS50



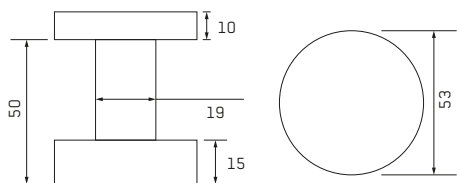
PUXADOR DE BOLA 55mm DUPLO ROTATIVO

SS55



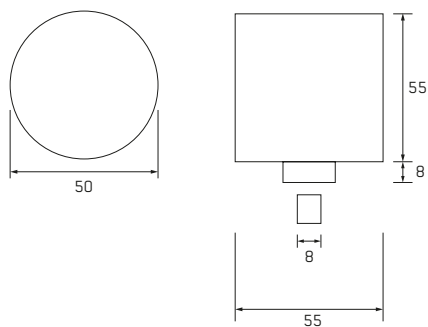
PUXADOR DUPLO ROTATIVO 50mm

SS17015



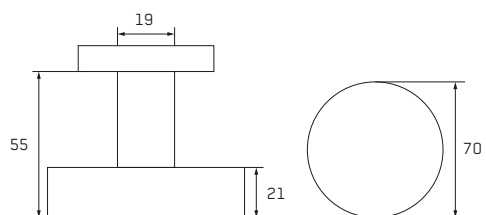
PUXADOR DUPLO FIXO 50mm

SS4029



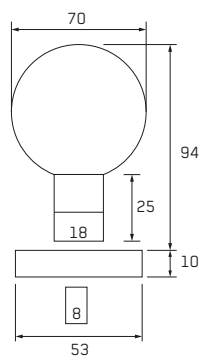
PUXADOR FIXO 70mm

17017



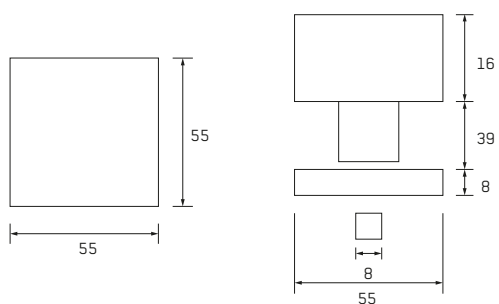
PUXADOR DE BOLA 70mm FIXO

SS70



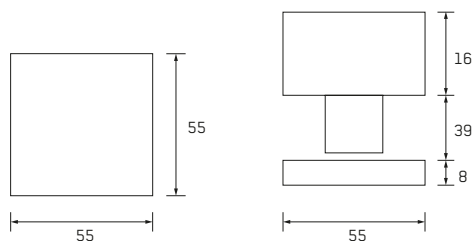
PUXADOR QUADRADO 50mm ROTATIVO

SS4027



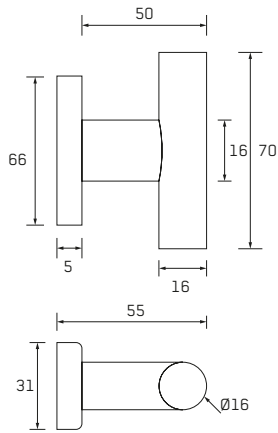
PUXADOR QUADRADO 50mm FIXO

SS4028



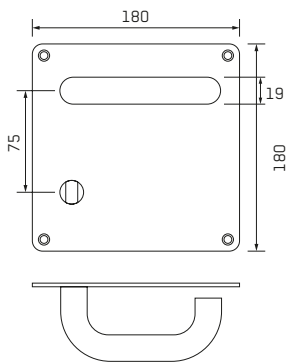
TORNIQUETE

TN01



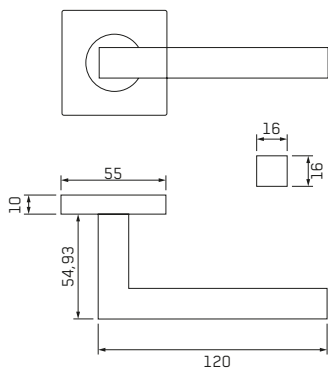
PUXADOR

SS4023



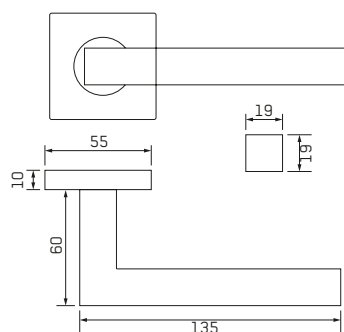
PUXADOR QUADRADO COM MULETA 16x16mm INOX

YH3516



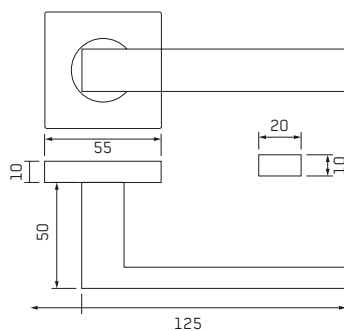
PUXADOR QUADRADO COM MULETA 19×19mm
INOX

YH3519



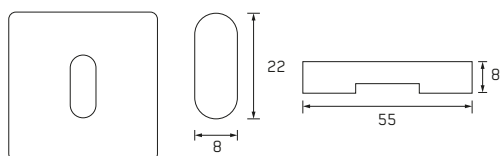
PUXADOR QUADRADO COM MULETA 19×10mm
INOX

YH39



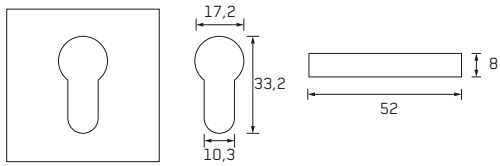
ENTRADA DE CHAVE QUADRADA NORMAL
INOX (PAR)

SY001



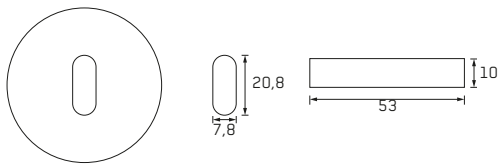
ENTRADA DE CHAVE QUADRADA YALE INOX
(PAR)

SY002



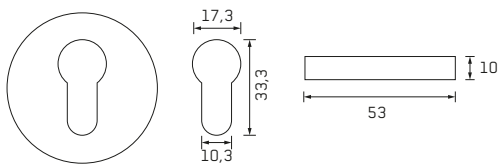
ENTRADA DE CHAVE REDONDA NORMAL INOX
(PAR)

SY003



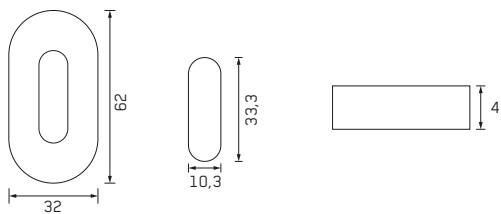
ENTRADA DE CHAVE REDONDA YALE INOX
(PAR)

SY004



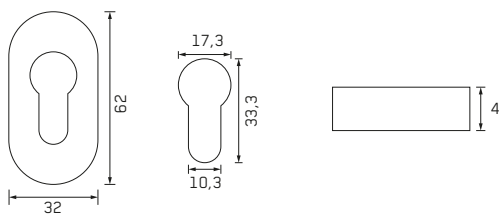
ENTRADA DE CHAVE OVAL NORMAL INOX
(PAR)

SY005



ENTRADA DE CHAVE OVAL YALE 4mm INOX
(PAR)

SY006-2



RCA8025 Redutor
CAB8059 Cavilha





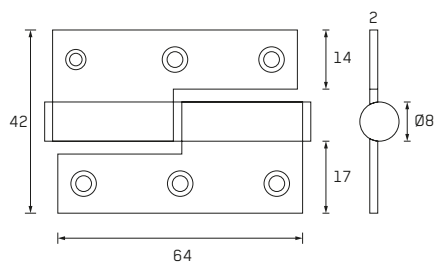


02

DOBRAÇAS

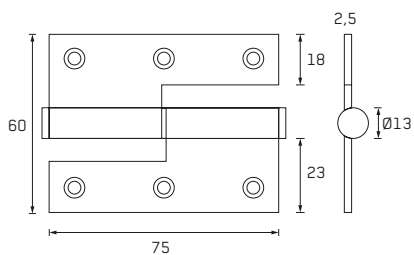
DOBRADIÇA DE MEIO BALANÇO 2.5"

P1



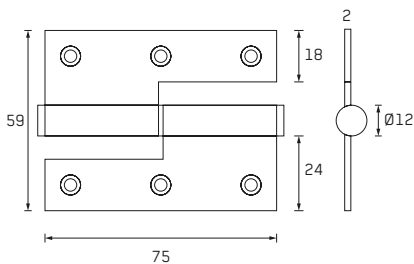
DOBRADIÇA DE MEIO BALANÇO 3"

P4



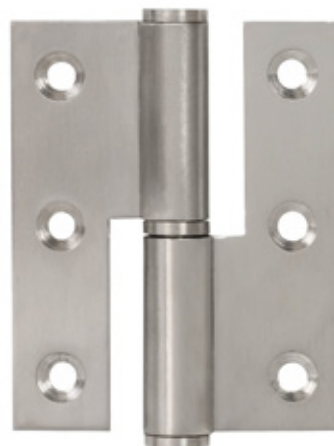
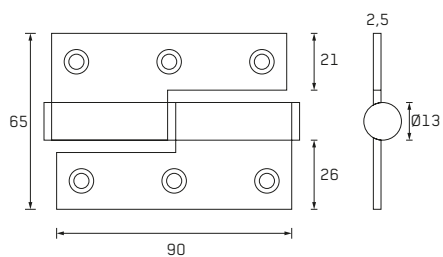
DOBRADIÇA DE MEIO BALANÇO 3"

P14



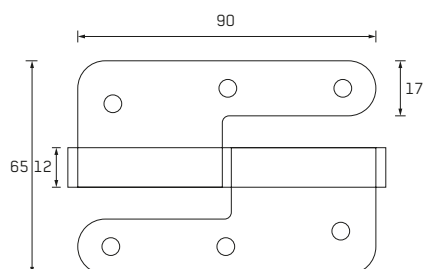
DOBRADIÇA DE MEIO BALANÇO 3.5"

P5



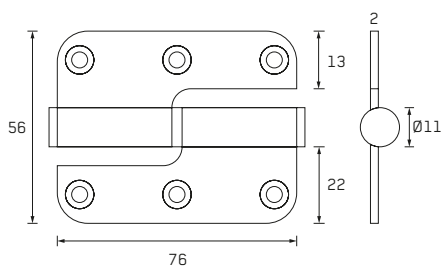
DOBRADIÇA DE MEIO BALANÇO 3.5" COM CANTOS REDONDOS

P7



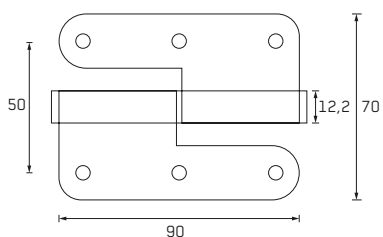
DOBRADIÇA DE MEIO BALANÇO 3" COM CANTOS REDONDOS

P16



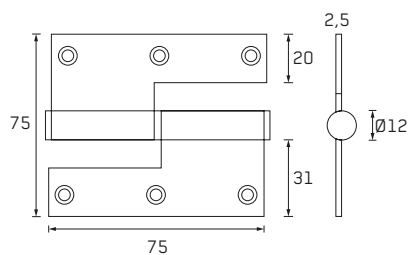
DOBRADIÇA DE MEIO BALANÇO 3.5" COM CANTOS REDONDOS

P20



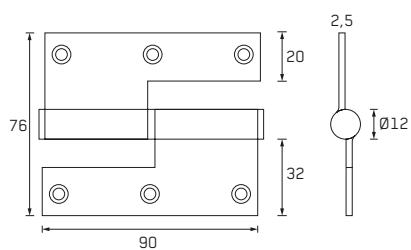
DOBRADIÇA DE BALANÇO 3"

P11



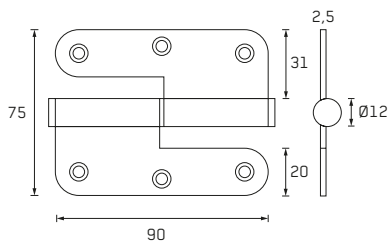
DOBRADIÇA DE BALANÇO 3.5"

P10



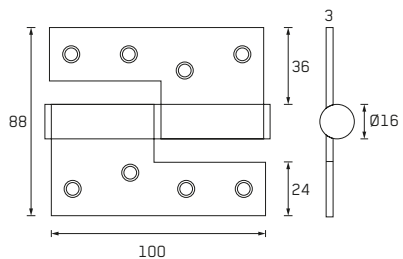
DOBRADIÇA DE BALANÇO 3.5" COM CANTOS REDONDOS

P29



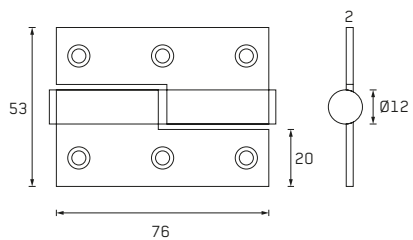
DOBRADIÇA DE BALANÇO 4"

P13



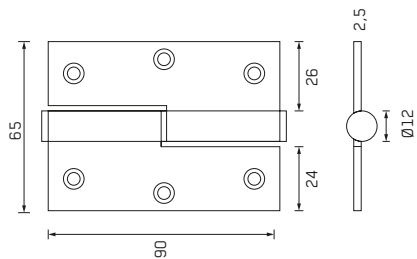
DOBRADIÇA DE LEME 3"

P17



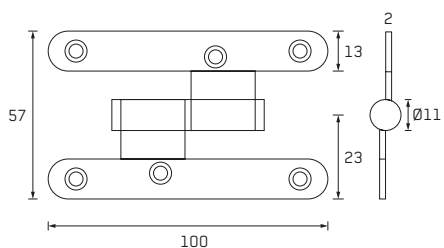
DOBRADIÇA DE LEME 3.5"

P6



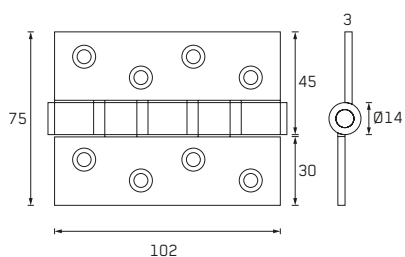
DOBRADIÇA TIPO H COM CANTOS REDONDOS

H100



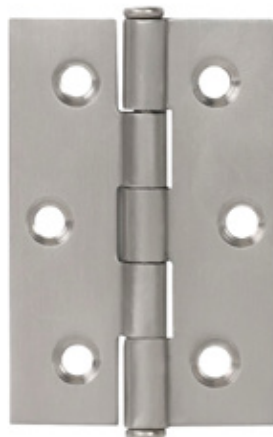
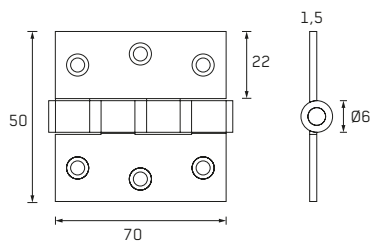
DOBRADIÇA DE FIEL 4"

P19



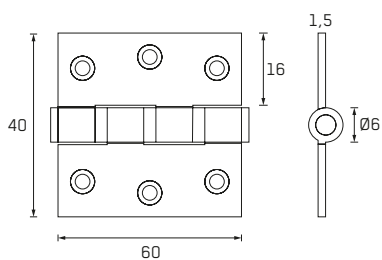
DOBRADIÇA DE FIEL

P33



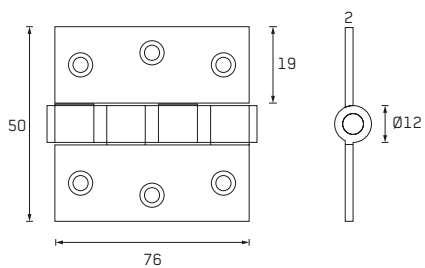
DOBRADIÇA DE FIEL

P34



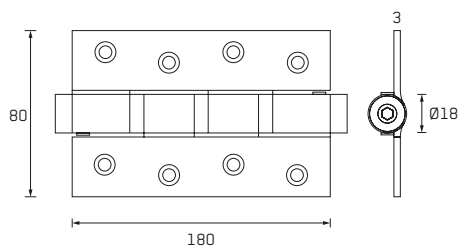
DOBRADIÇA DE FIEL 3"

P22



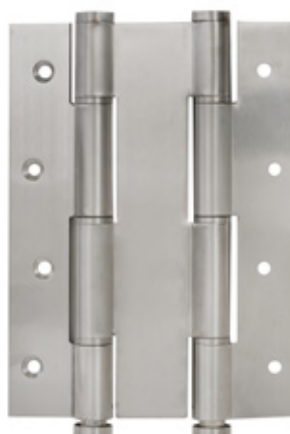
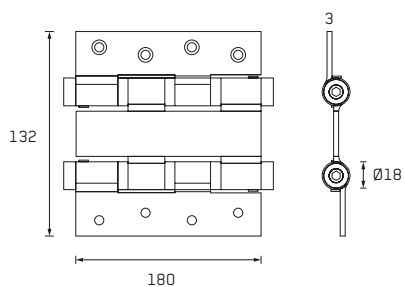
DOBRADIÇA DE MOLLA 180mm INOX

P27



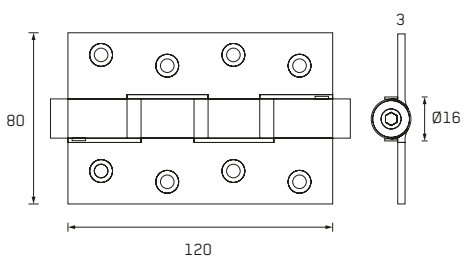
DOBRADIÇA VAI-VEM 180mm INOX

P28



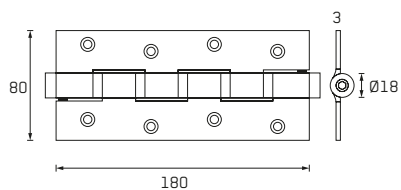
DOBRADIÇA DE MOLLA 120mm

A105 Inox / Alumínio



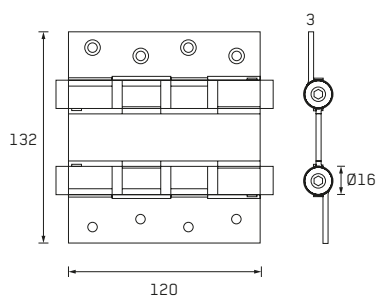
DOBRADIÇA DE MOLLA 180mm

A104C Inox / Alumínio / Latão (Dourado) / Preto / Branco



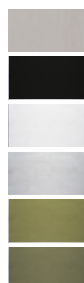
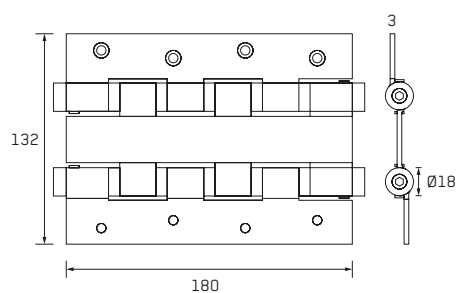
DOBRADIÇA DE VAI-DEM 120mm

A205 Inox / Alumínio



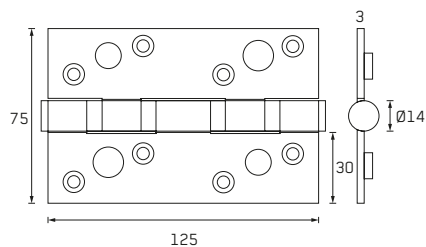
DOBRADIÇA DE VAI-DEM 180mm

A204D Inox / Alumínio / Latão (dourado) / Bronze / Preto / Branco



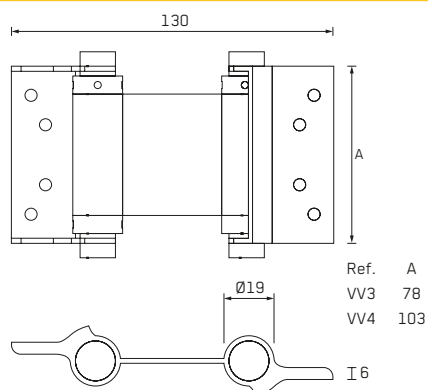
DOBRADIÇA DE SEGURANÇA

- P500** Dobradiça de Segurança Inox
P501 Dobradiça de Segurança Latão
P502 Dobradiça de Segurança Bronze



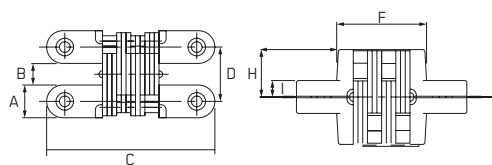
DOBRADIÇA DE VAI-DEM

- VV3** Dobradiça de vai-dem 3" inox
VV3-2 Dobradiça de vai-dem 3" fina inox
VV4 Dobradiça de vai-dem 4" inox

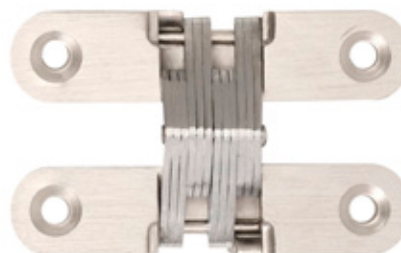


DOBRADIÇA INVISÍVEL

- D145** Dobradiça invisível 45mm **D170** Dobradiça invisível 70mm
D160 Dobradiça invisível 60mm **D195** Dobradiça invisível 95mm

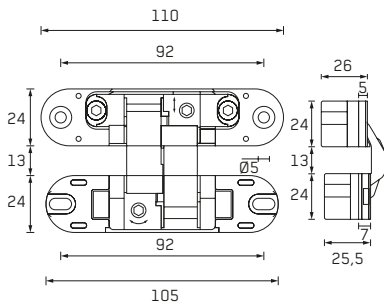


Ref.	A	B	C	D	F	H	I
D145	13	10	45	22	19	18	5
D160	13	10	60	22	30	18	6
D170	16	16	70	27	34	23	7
D195	19	19	95	34	52	27	9



DOBRADIÇA INVISÍVEL REVERSÍVEL 3D 110mm

- DI110-3D Cinzento
- DI110-3D Preto
- DI110-3D Branco



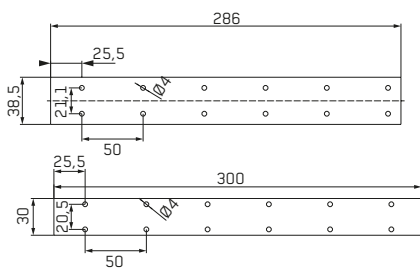
TAMPA BRANCA PARA DOBRADIÇA DI110-3D

TMP



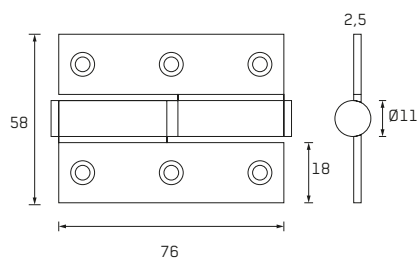
DOBRADIÇA DE PIANO

- P230 2000×30×0,8mm
- P240 2000×40×0,8mm



DOBRADIÇA DE MEIO BALANÇO COM ROLAMENTO 3" 75×60×2,5mm

P4R



GIRO PARA PORTA PIVOTANTE

C113



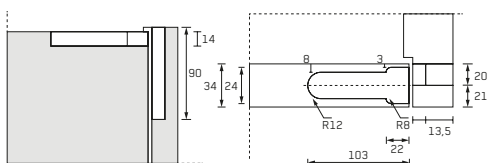
Falta desenho e medidas



Falta Imagem

GIRO PARA PORTA PIVOTANTE

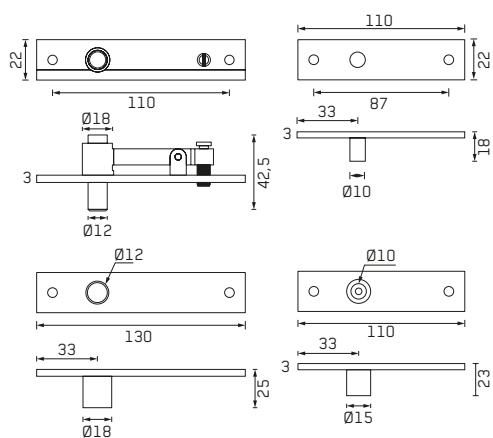
C116



Falta Imagem

GIRO PARA PORTA PIVOTANTE

C117



GIRO PARA PORTA PIVOTANTE

C122



Falta desenho e medidas



OLHAL INOX

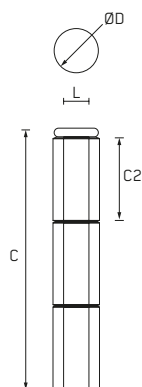
C50 50×12mm

C90 90×18mm

C60 60×12mm

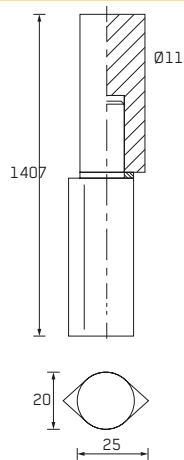
C120 120×20mm

C80 80×15mm



OLHAL EM FERRO 140x20mm

HJ20140







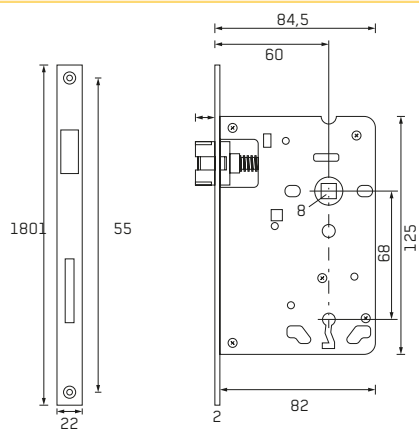
A close-up, grayscale photograph of a metal lock mechanism, showing the intricate details of the cylinder and the surrounding housing. The image is slightly blurred, focusing on the texture and form of the metal parts.

03

FECHADURAS E CILINDROS

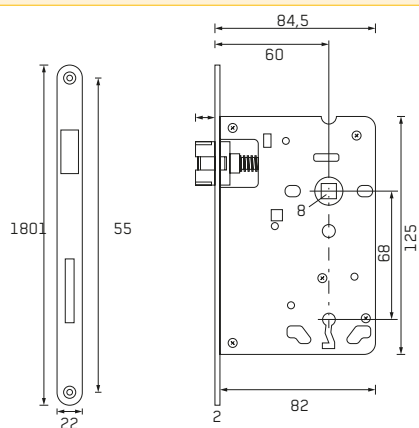
FECHADURA COM TRINCO SILENCIOSO

- 708-1 Fechadura com trinco silencioso com 1 chave
- 708-2 Fechadura com trinco silencioso com 2 chaves



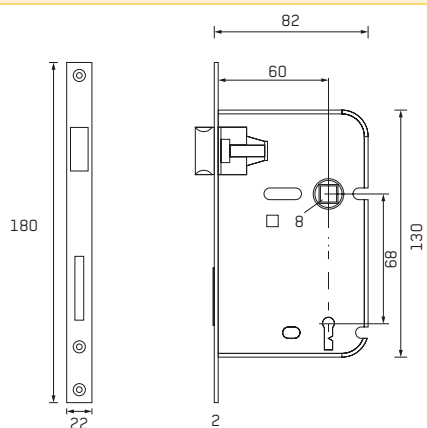
FECHADURA COM TRINCO SILENCIOSO DE CANTOS REDONDOS

708-3



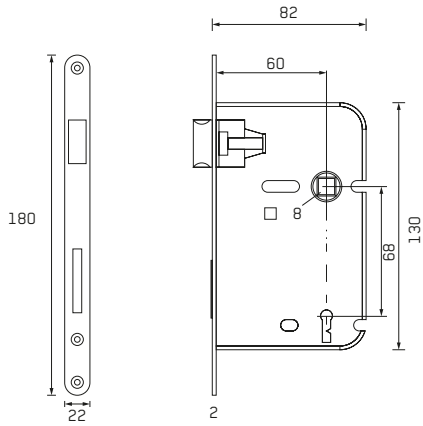
FECHADURA DE 1 VOLTA

- 716-11 Fechadura de 1 volta com 1 chave
- 716-12 Fechadura de 1 volta com 2 chaves
- 716-13 Fechadura de 1 volta com 1 chave bronze



FECHADURA DE 1 VOLTA DE CANTOS REDONDOS

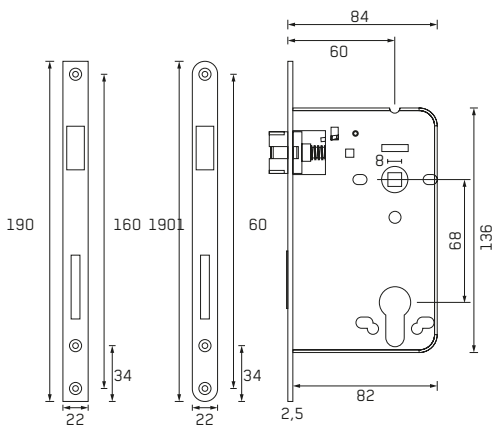
716-16



FECHADURA COM TRINCO SILENCIOSO TB 60mm

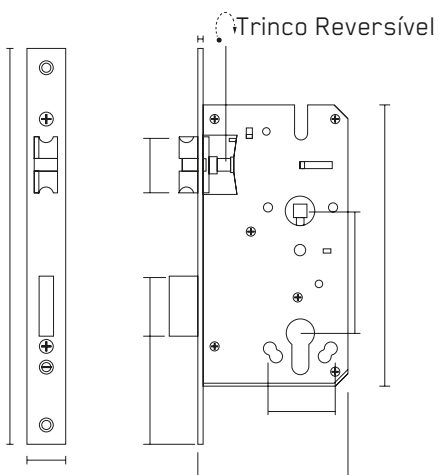
725-2 Caixa 135×85 mm

725-3 Cantos redondos caixa – 135×85 mm



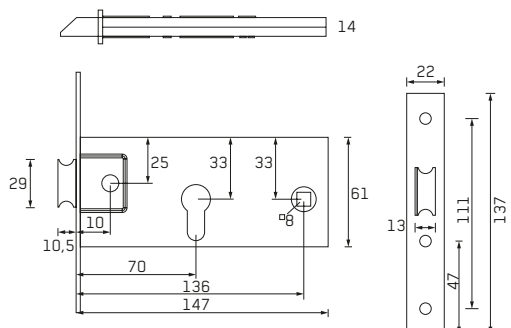
FECHADURA COM TRINCO SILENCIOSO TB 60mm CAIXA 170×85mm

790



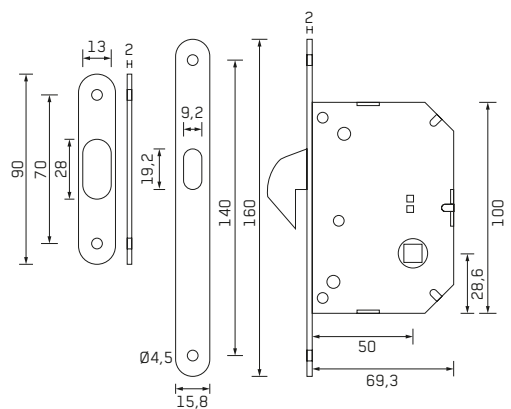
FECHADURA ALMOFADA

727



FECHADURA PARA PORTAS CORRER

729



FECHADURA PARA PORTAS CORRER

728



Falta desenho e medidas

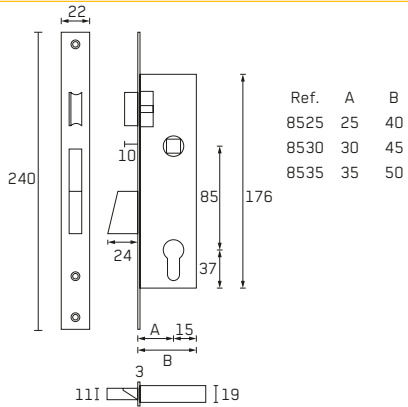


FECHADURA PARA PORTAS DE ALUMÍNIO

8525 Fechadura para portas de alumínio 25mm

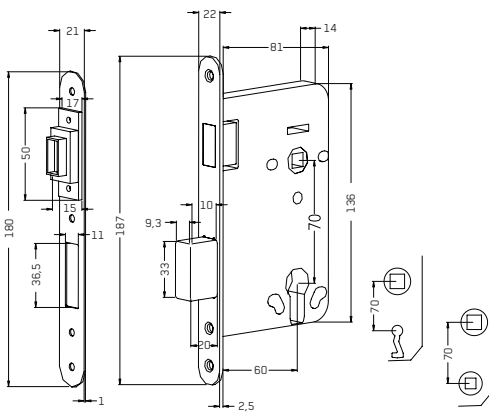
8530 Fechadura para portas de alumínio 30mm

8535 Fechadura para portas de alumínio 35mm



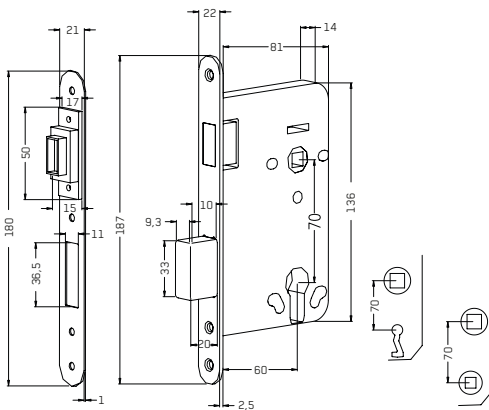
FECHADURA MAGNÉTICA COM CHAVES

M715-1



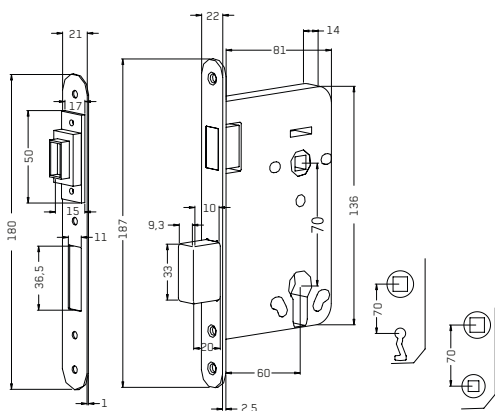
FECHADURA MAGNÉTICA COM ENTRADA YALE

M715-2



FECHADURA MAGNÉTICA PARA WC

M715-3



FECHADURA MAGNÉTICA COM CHAVES

M716-1



Falta Desenho e Medidas



FECHADURA MAGNÉTICA PARA WC

M716-2



Falta Desenho e Medidas



FECHADURA MAGNÉTICA COM ENTRADA YALE

M716-3

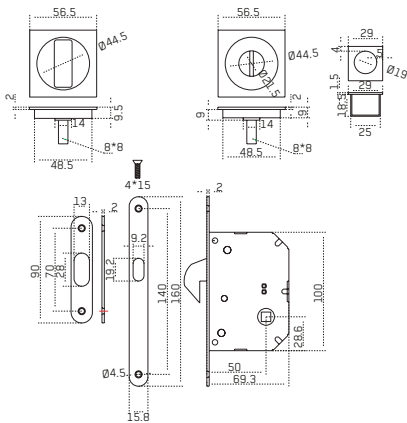


Falta Desenho e Medidas



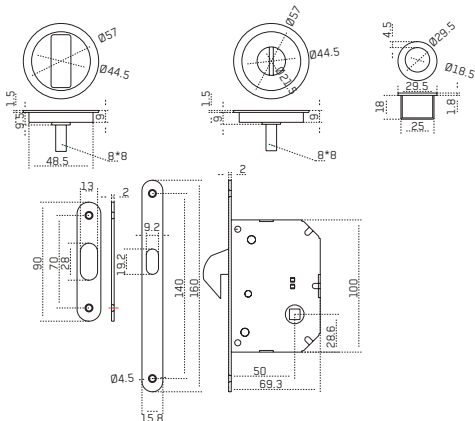
KIT FECHADURA PARA PORTAS DE CORRER COM CONCHA QUADRADA ZAMAK

CH010



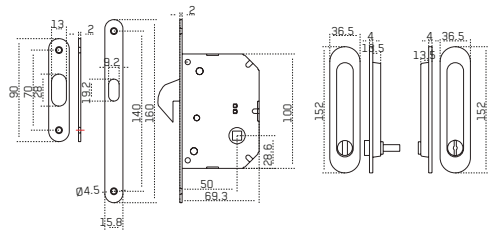
KIT FECHADURA PARA PORTAS DE CORRER COM CONCHA REDONDA ZAMAK

CH011



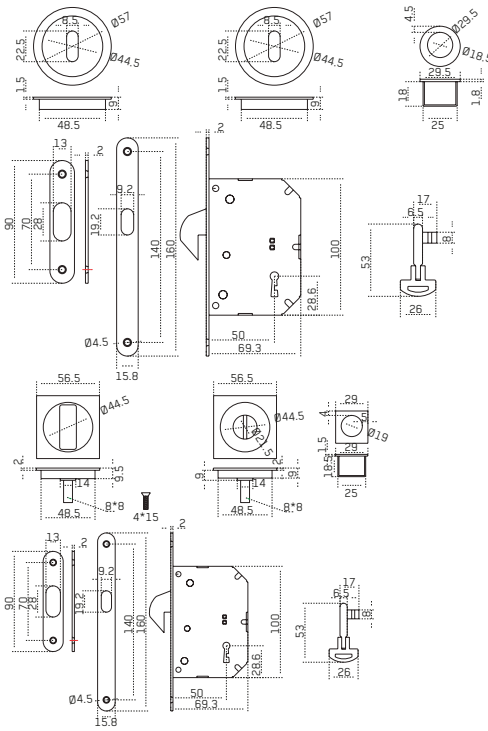
KIT FECHADURA PARA PORTAS DE CORRER
COM CONCHA OVAL ZAMAK

CH012



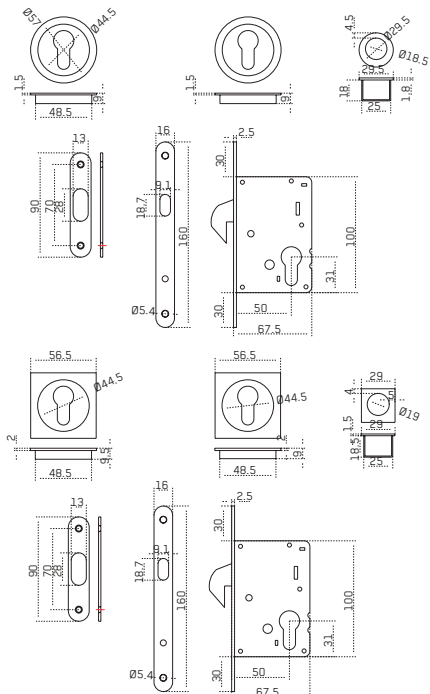
KIT FECHADURA PARA PORTAS DE CORRER E
CHAVE ZAMAK

CH013 Concha redonda e chave zamak
CH014 Concha quadrada e chave zamak



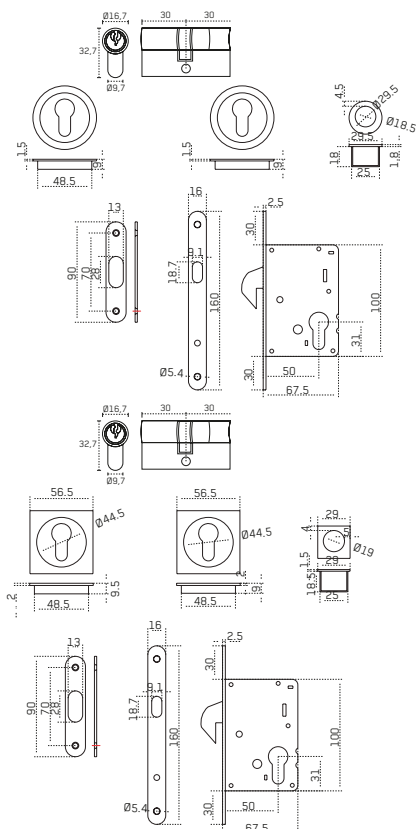
KIT FECHADURA PARA PORTAS DE CORRER
COM CILINDRO E BOTÃO

- CH015 Concha redonda e cilindro com botão
- CH017 Concha quadrada e cilindro com botão



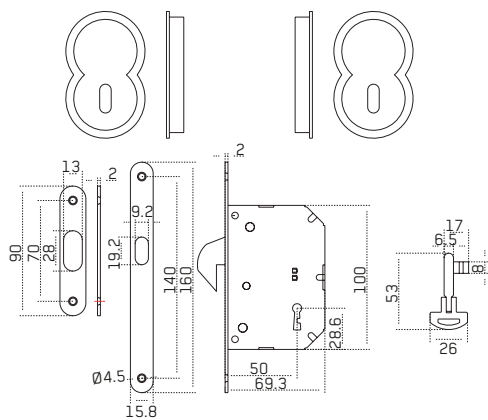
KIT FECHADURA PARA PORTAS DE CORRER

- CH016 Concha redonda e cilindro
- CH018 Concha quadrada e cilindro



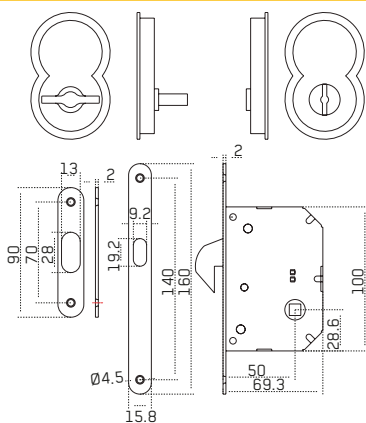
KIT FECHADURA PARA PORTAS DE CORRER
COM CONCHA E CHAVE

CH020



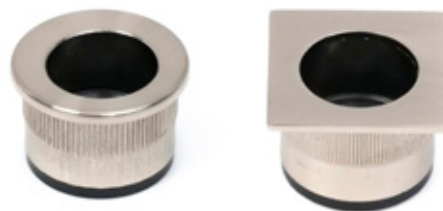
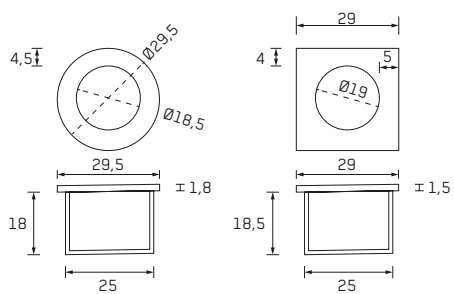
KIT FECHADURA PARA PORTAS DE CORRER
COM CONCHA E BOTÃO

CH019



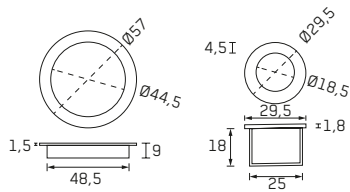
PUXADOR DE TOPO PARA KIT CHO

ACH01



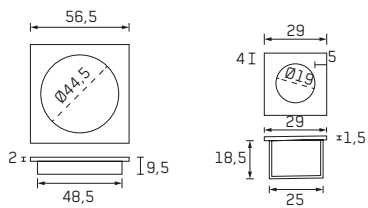
KIT CONCHAS E PUXADOR DE TOPO
REDONDOS PARA KIT CHO

ACH03



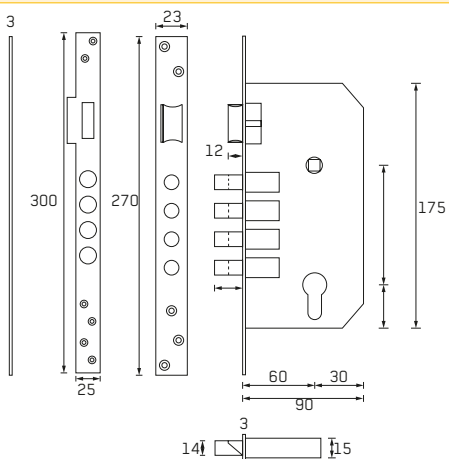
KIT CONCHAS E PUXADOR DE TOPO
QUADRADOS PARA KIT CHO

ACH04



FECHADURA DE SEGURANÇA COM ESCUDETE

750



FECHADURA PARA PUXADOR DE ESPELHO AO ALTO YALE

JG01

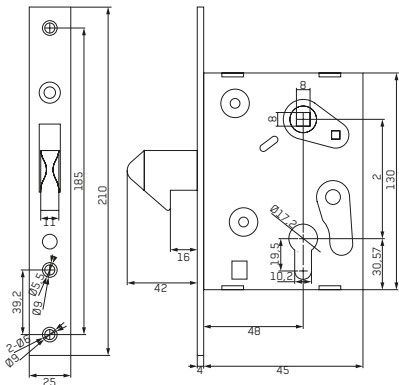


Falta Desenho e Medidas



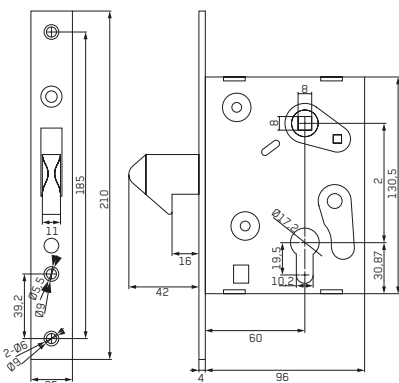
FECHADURA DE EMBUTIR PARA PORTAS METÁLICAS 50mm

231-50



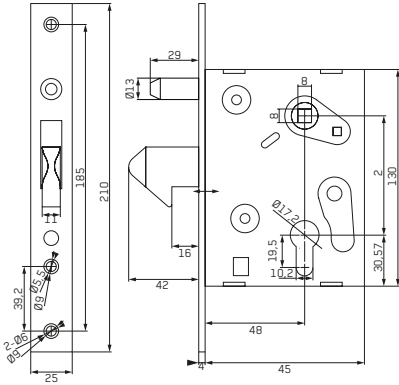
FECHADURA DE EMBUTIR PARA PORTAS METÁLICAS 60mm

231-60



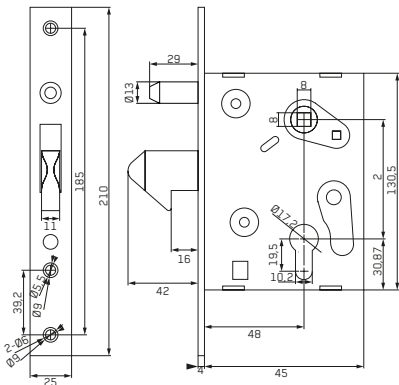
FECHADURA DE EMBUTIR COM PERNO DE SEGURANÇA PARA PORTAS METÁLICAS 50mm

232-50



FECHADURA DE EMBUTIR COM PERNO DE SEGURANÇA PARA PORTAS METÁLICAS 60mm

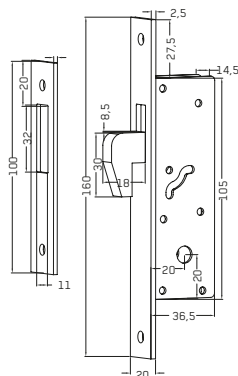
232-60



FECHADURA DE EMBUTIR PARA PORTAS METÁLICAS

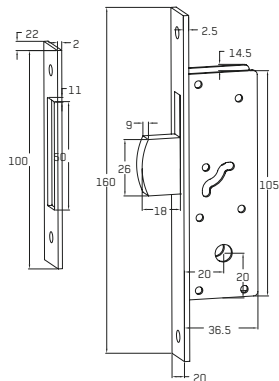
7415-1

7415-2 Com chaves iguais



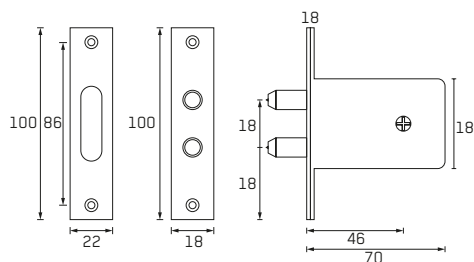
FECHADURA DE EMBUTIR PARA PORTAS METÁLICAS

7420-1
7420-2 Com chaves iguais



FECHADURA DE EMBUTIR PARA VIDRO

VD901



FECHADURA DE SOBREPOR COM 3 CHAVES

720×10D Fechadura de sobrepor com 3 chaves direita 100mm
720×10E Fechadura de sobrepor com 3 chaves esquerda 100mm
720×12D Fechadura de sobrepor com 3 chaves direita 120mm
720×12E Fechadura de sobrepor com 3 chaves esquerda 120mm

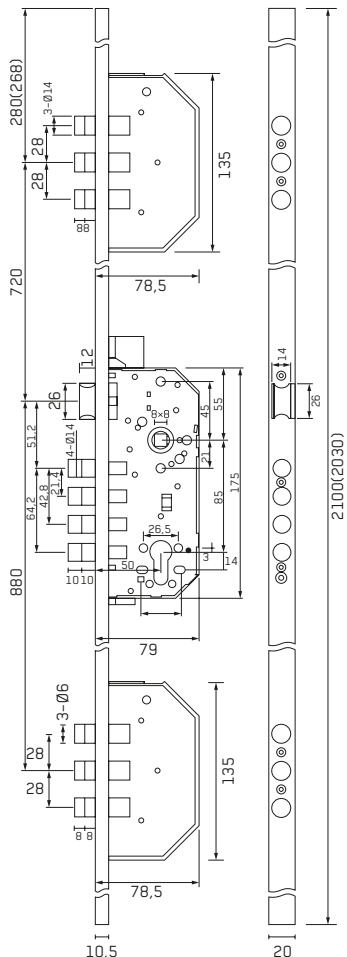


Falta Desenho e Medidas



FECHADURA DE EMBUTIR DE ALTA SEGURANÇA DE 3 PONTOS COM ESCUDETE

760

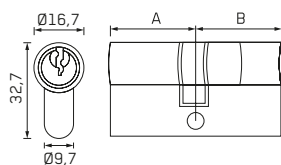


CILINDRO NORMAL

- CNN275275** 27,5×27,5mm com 3 chaves – Niquelado
- CNN3030** 30×30mm com 3 chaves – Niquelado
- CNN3535** 35×35mm com 3 chaves – Niquelado
- CNN3040** 30×40mm com 3 chaves – Niquelado
- CNN4040** 40×40mm com 3 chaves – Niquelado
- CNN3030-2** 30×30mm com chaves iguais – Niquelado
- CNL3030** 30×30mm com 3 chaves – Latão
- CNL3040** 30×40mm com 3 chaves – Latão



Ref.	A	B
CNN275275	27,5	27,5
CNN3030	30	30
CNN3035	35	35
CNN3040	30	40
CNN4040	40	40
CNL3030	30	30
CNL3040	30	40
CNN3030-2	30	30

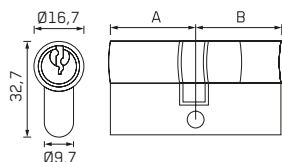


CILINDRO DE SEGURANÇA

- CSN3030** 30x30mm com 5 chaves – Niquelado
- CSN3535** 35x35mm com 5 chaves – Niquelado
- CSN3040** 30x40mm com 5 chaves – Niquelado
- CSN3050** 30x50mm com 5 chaves – Niquelado
- CSN4050** 40x50mm com 5 chaves – Niquelado
- CSL3030** 30x30mm com 5 chaves – Latão
- CSL3040** 30x40mm com 5 chaves – Latão



Ref.	A	B
CSN3030	30	30
CSN3035	35	35
CSN3040	30	40
CSN3050	30	50
CSN4050	40	50
CSL3030	30	30
CSL3040	30	40

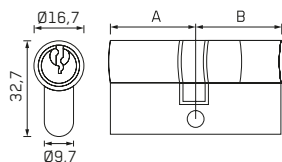


CILINDRO DE SEGURANÇA DE 10 PINOS NIQUELADO

- CSP3030** 30x30mm com 5 chaves
- CSP3035** 30x35mm com 5 chaves
- CSP3040** 30x40mm com 5 chaves
- CSP3050** 30x50mm com 5 chaves
- CSP3030-2** 30x30mm com chaves iguais
- CSP3060** 30x60mm com 5 chaves
- CSP3070** 30x70mm com 5 chaves
- CSP3075** 30x75mm com 5 chaves
- CSP3080** 30x80mm com 5 chaves



Ref.	A	B
CSP3030	30	30
CSP3035	30	35
CSP3040	30	40
CSP3050	30	50
CSP3060	30	60
CSP3070	30	70
CSP3075	30	75
CSP3080	30	80
CSP3030-2	30	30



CILINDRO DE SEGURANÇA NIQUELADO COM BOTÃO 30X30mm

CBS3030

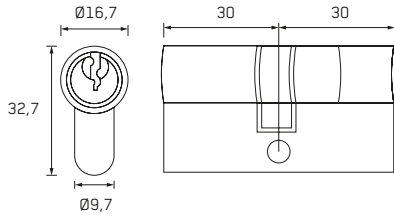


Falta Desenho e Medidas



CILINDRO DE SEGURANÇA NIQUELADO ANTI-PÂNICO 30X30mm

CDN3030



CILINDRO PARA FECHADURA TIPO DX

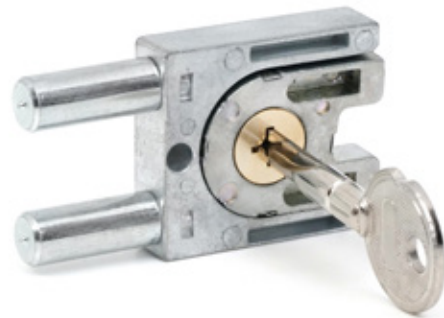
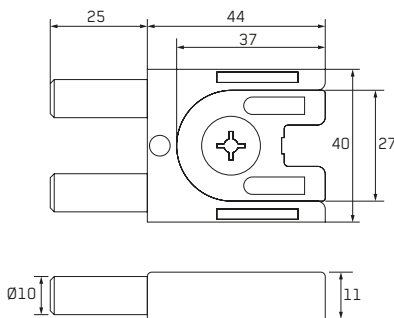
CFV1-KA Chaves iguais

CFV1-KD Chaves diferente

CFV2-KA Chaves iguais (2 módulos)

CFV3-KA Chaves iguais (3 módulos)

CFV4-KA Chaves iguais (4 módulos)

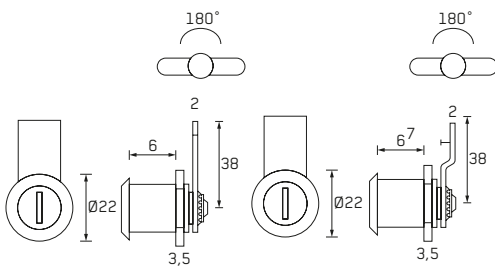


FECHADURA DE CAIXA DE CORREIO

702A Com patilha direita

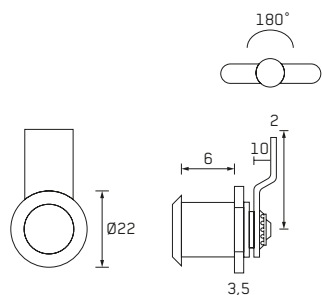
702A-2 Com patilha direita com chaves iguais

702B Com patilha meia curva



FECHADURA DE CAIXA DE CORREIO COM PATILHA CURVA

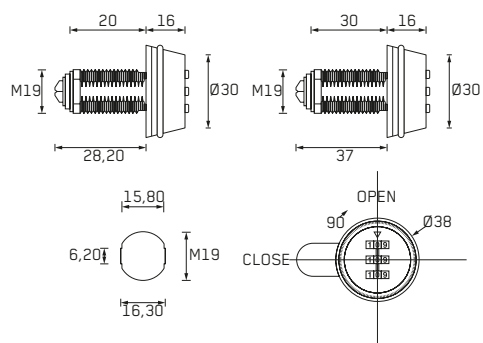
702C



FECHADURA DE SEGREDO

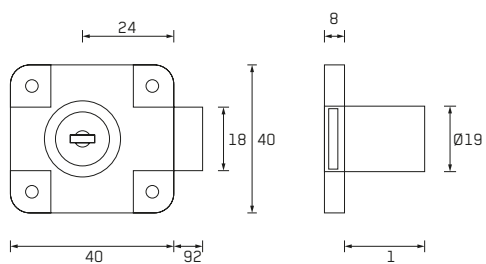
703A-20 20mm

703A-30 30mm



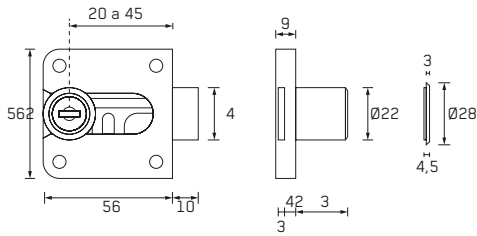
FECHADURA PARA MÓVEIS

A586



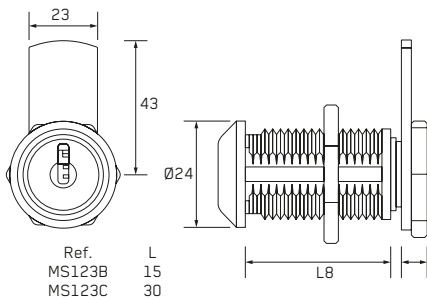
FECHADURA PARA MÓVEIS

- A587 Fechadura para móveis
- A587-2 Fechadura para móveis com chaves iguais



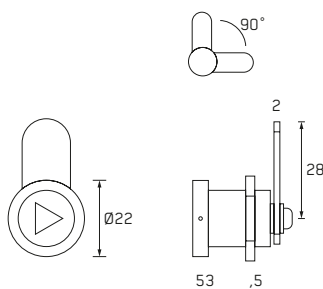
FECHADURA PARA MÓVEIS

- MS123B 16mm
- MS123B-2 16mm com chaves iguais
- MS123C 30mm
- MS123C 30mm com chaves iguais



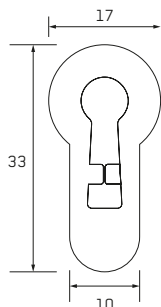
FECHADURA DE CAIXA DE ÁGUA

704E



CONVERSOR PARA FECHADURA

RCA01



CHAVE EM BRUTO PARA CILINDRO DE SEGURANÇA DE 10 PINOS

CHB2



CHAVE EM BRUTO PARA CILINDRO NORMAL

CHB3



CHAVE EM BRUTO PARA CILINDRO DE
SEGURANÇA

CHB4



CHAVE EM BRUTO PARA FECHADURA DE
EMBUTIR

CHB5



CHAVE EM BRUTO PARA FECHADURA DE
CORREIO (PAR)

CHB6



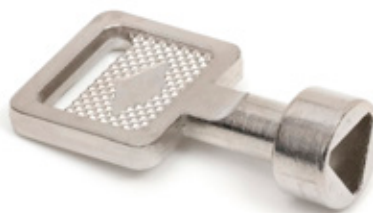
CHAVE EM BRUTO PARA CADEADO

CHB7



CHAVE TRIANGULAR PARA FECHADURA DE CAIXA DE ÁGUA

CHT02







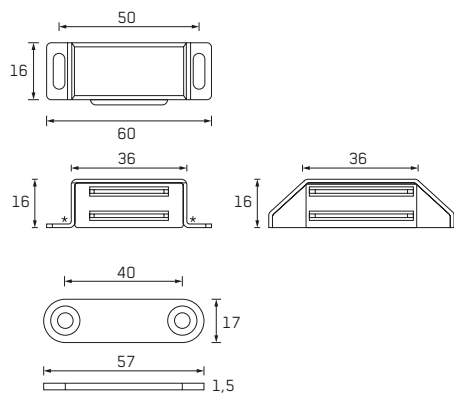
04

FECHOS

FECHO MAGNÉTICO 58X20mm

FM001 Castanho

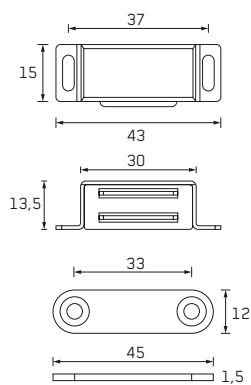
FM002 Branco



FECHO MAGNÉTICO

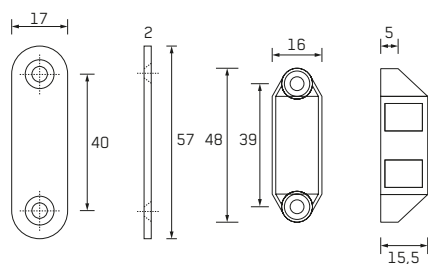
FM003 44x15mm Castanho

FM004 44x15mm Branco



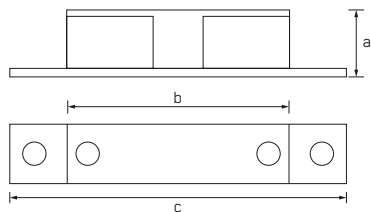
FECHO MAGNÉTICO NIQUELADO

FM005



FECHO DE 2 ESFERAS

- P1017-1L** 42mm latão
- P1017-1N** 42mm niquelado
- P1017-2L** 50mm latão
- P1017-2N** 50mm niquelado
- P1017-3L** 60mm latão
- P1017-3N** 60mm niquelado



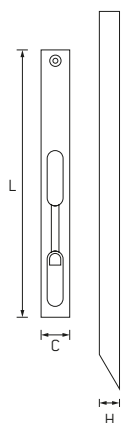
Ref.	c	a	b
P1017-1L	42	11	24
P1017-1N	42	11	24
P1017-2L	50	12	28
P1017-2N	50	12	28
P1017-3L	60	13	34
P1017-3N	60	13	34



FECHO DE UNHA ESTREITO

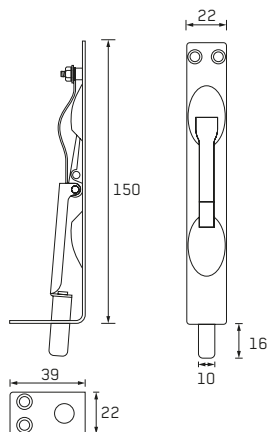
- FU150E** 150mm
- FU200E** 200mm
- FU250E** 250mm

Ref.	C	L	H
FU150E	17	150	13
FU200E	17	200	18



FECHO DE UNHA LARGO 150mm

- FU150L**

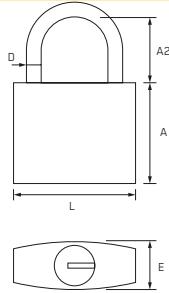


CADEADO

- CAD15** 15mm
- CAD20** 20mm
- CAD25** 25mm
- CAD30** 30mm
- CAD40** 40mm
- CAD50** 50mm
- CAD60** 60mm

- CAD25-2** 25mm com chaves iguais
- CAD30-2** 30mm com chaves iguais
- CAD40-2** 40mm com chaves iguais
- CAD50-2** 50mm com chaves iguais

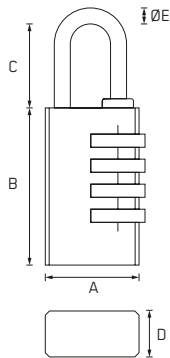
Ref.	A	A2	D	L	E
CAD15	19.5	11	3	17	9
CAD20	20	14	3	20	10
CAD25	25	16	4	25	11.5
CAD30	26	18	5	30	13
CAD40	32	24	6	40	14
CAD50	43	28	9	50	17
CAD60	50	36	10	60	19
CAD25-2	25	16	4	25	11.5
CAD30-2	26	18	5	30	13
CAD40-2	32	24	6	40	14
CAD50-2	43	28	9	50	17



CADEADO DE SEGREDO

- CADS20** 20mm
- CADS30** 30mm
- CADS40** 40mm

Ref.	A	B	C	D	E
CAD-S20	20	35	23	9	3
CAD-S30	30	49	27	12	5
CAD-S40	40	48	32	12	6







04

FERRAGENS DIVERSAS

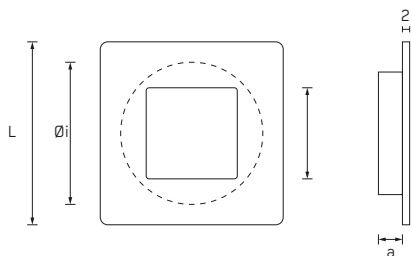
CONCHAS
BATENTES
VISORES
ENTRADAS CORREIO
MOLAS

SINALÉCTICAS
SUPORTE CORRIMÃO
CABIDE
PORTA-GARRAFAS

CONCHA QUADRADA

CHQ3030 30mm
CHQ4040 40mm

CHQ5050 50mm
CHQ7070 70mm

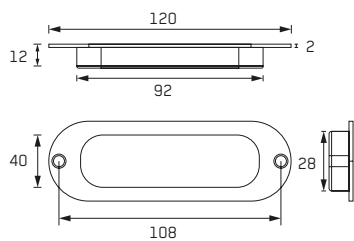


Ref.	L	Ø	i	a
CHQ3030	30	25	16	9
CHQ4040	40	30	18	11
CHQ5050	50	35	20	13
CHQ7070	70	60	40	15



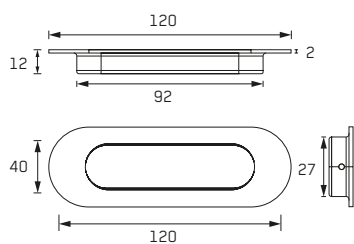
CONCHA OVAL

CH002 Oval com furos



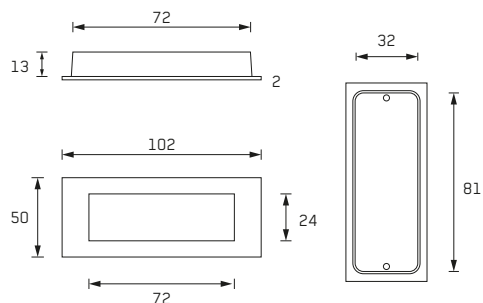
CONCHA OVAL

CH007 Oval



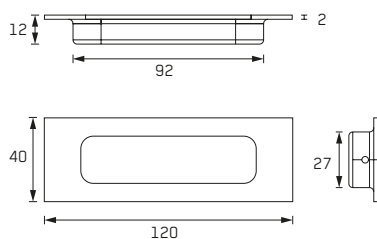
CONCHA RETANGULAR 102x50mm

CH10250



CONCHA RETANGULAR 120x40mm

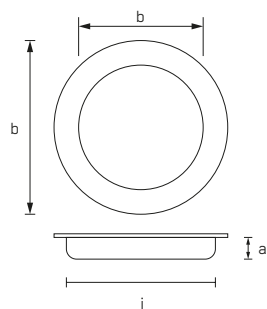
CH12040



CONCHA FINA

CHF3040 30x40mm

CHF5060 50x60mm



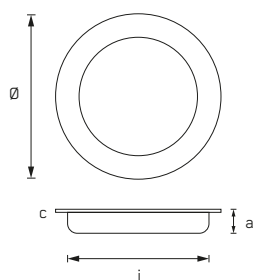
Ref.	Ø	i	b	a
CHF3040	40	Ø35	Ø26	12
CHF5060	60	Ø53	Ø33	14



CONCHA REDONDA

C3030 30×30mm

C4040 30×40mm

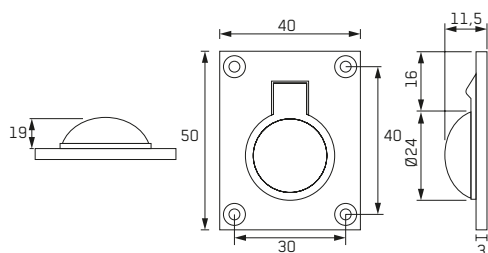


Ref.	Ø	i	a
C3030	30	Ø25	12
C3040	40	Ø35	13



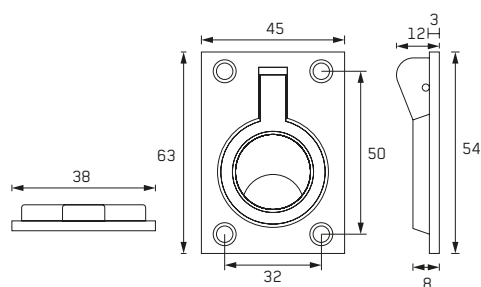
CONCHAS COM ARGOLA 48×38mm

CH004



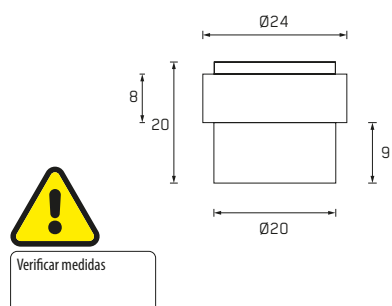
CONCHAS COM ARGOLA 63×44mm

CH006



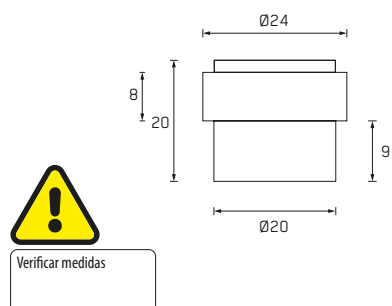
BATENTE DE CHÃO REDONDO 19x25mm COM BORRACHA TRANSPARENTE

B19-1



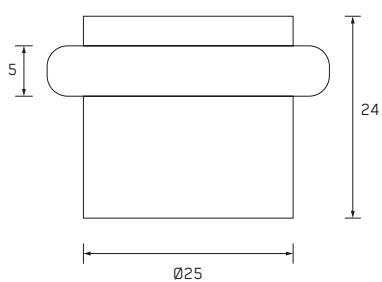
BATENTE DE CHÃO REDONDO 19x25mm COM BORRACHA PRETA

B19-2



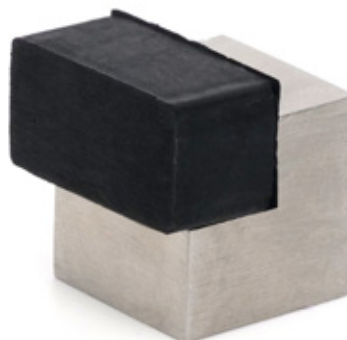
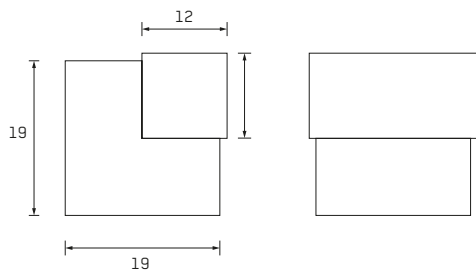
BATENTE DE CHÃO REDONDO 24x25mm COM BORRACHA PRETA

B25-3



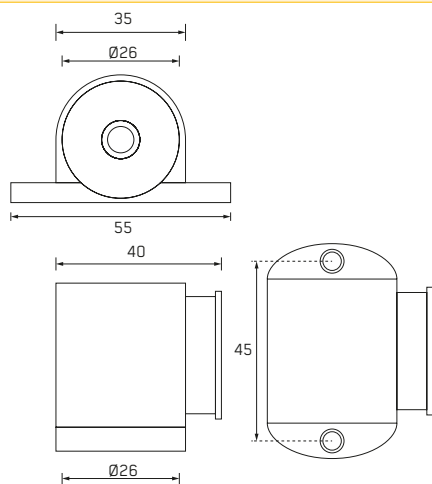
BATENTE DE CHÃO QUADRADO 19x25mm
COM BORRACHA PRETA

B19-4



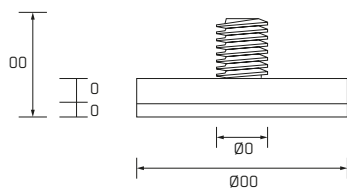
BATENTE DE CHÃO MAGNÉTICO

B19-6

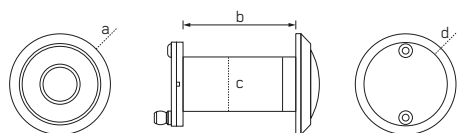


BASE AUTOCOLANTE PARA BATENTE

B BAT



VISOR

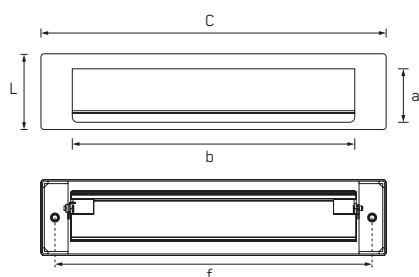
VL2545 25×45 mm cromado**VL3560** 35×60 mm cromado**VL6085** 16×60-85 mm cromado

Ref.	a	b	c	d
VL2545	Ø25	25-45	Ø14	Ø22
VL3560	Ø26	35-60	Ø14	Ø22
VL6085	Ø31,5	52-60	Ø16	Ø24



ENTRADAS CORREIO

ENTRADA DE CORREIO

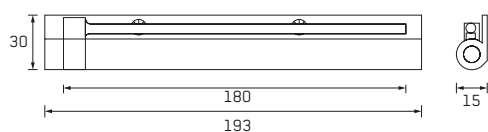
CHC30065 300×65mm**CHC34075** 340×75mm

Ref.	C	L	f	a	b
CHC30065	300	65	265	45	240
CHC34075	340	75	215	50	280



MOLAS

MOLA PARA PORTA

C115-1 Inox**C115-3** Branco**C115-2** Preto**C115-4** Dourado

SINALÉCTICA: ALGARISMOS (0 A 9)

SIN001

SINALÉCTICA: WC / HOMEM / SENHORA /
HOMEM E SENHORA

SIN002-005

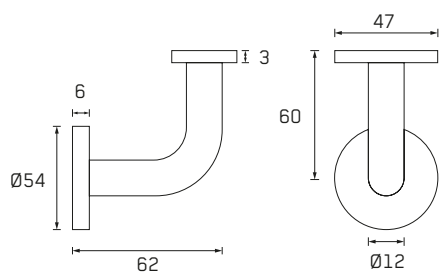


SUPORTE CORRIMÃO

SUPORTE CORRIMÃO

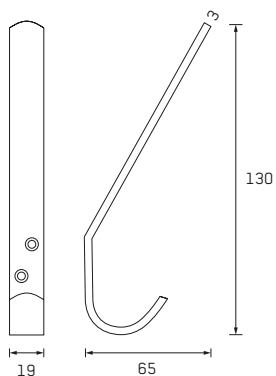
K18-1 Tubo Redondo

K18-2 Parede



CABIDE

01

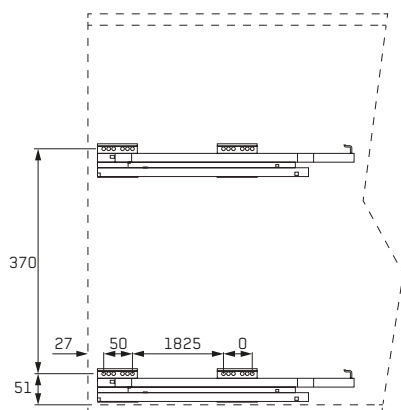


PORTA-GARRAFAS

PORTA-GARRAFAS.

I0003-150 150mm Dta/Esq.

I0003-200 200mm Dta/Esq





A close-up photograph of a mechanical bearing assembly, showing concentric rings and a central hub. The image is partially obscured by a semi-transparent grey overlay. A bright yellow rectangular box is positioned on the right side, containing the number '05' in a white, outlined font.

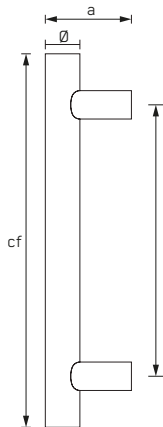
05

FERRAGENS DE MÓVEIS

ASA MACIÇA/PUXADOR DE MÓVEL

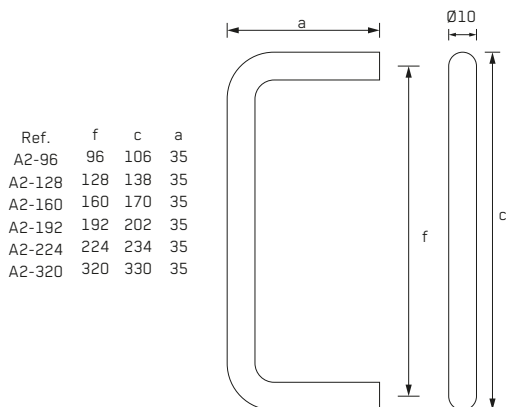
A1-9610 10×96-160mm	A1-12812 12×128-192mm
A1-12810 10×128-192mm	A1-16012 12×160-224mm
A1-16010 10×160-224mm	A1-19212 12×192-256mm
A1-19210 10×192-256mm	A1-22412 12×224-288mm
A1-22410 10×224-288mm	A1-25612 12×256-320mm
A1-25610 10×256-320mm	A1-28812 12×288-352mm
A1-28810 10×288-352mm	A1-32012 12×320-384mm
A1-32010 10×320-384mm	A1-35212 12×352-416mm
A1-35210 10×352-416mm	A1-39212 12×392-456mm
A1-39210 10×392-456mm	A1-49212 12×492-556mm
A1-49210 10×492-556mm	A1-59212 12×592-656mm
A1-59210 10×592-656mm	A1-69212 12×692-756mm
A1-69210 10×692-756mm	A1-79212 12×792-856mm
A1-79210 10×792-856mm	A1-119212 12×1192-1256mm
A1-9612 12×96-160mm	A1-139212 12×1392-1456mm

Ref.	Ø	c	f	a
A1-9610	10	160	96	32
A1-12810	10	192	128	32
A1-16010	10	224	160	32
A1-19210	10	256	192	32
A1-22410	10	288	224	32
A1-25610	10	320	256	32
A1-28810	10	352	288	32
A1-32010	10	384	320	32
A1-35210	10	416	352	32
A1-39210	10	456	392	32
A1-49210	10	556	492	32
A1-59210	10	656	592	32
A1-69210	10	756	692	32
A1-79210	10	856	792	32
A1-9612	12	160	96	35
A1-12812	12	192	128	35
A1-16012	12	224	160	35
A1-19212	12	256	192	35
A1-22412	12	288	224	35
A1-25612	12	320	256	35
A1-28812	12	352	288	35
A1-32012	12	384	320	35
A1-35212	12	416	352	35
A1-39212	12	456	392	35
A1-49212	12	556	492	35
A1-59212	12	656	592	35
A1-69212	12	756	692	35
A1-79212	12	856	792	35
A1-119212	12	1256	1192	35
A1-139212	12	1456	1392	35



ASA MACIÇA/PUXADOR DE MÓVEL TIPO U

A2-96 96mm	A2-224 224mm
A2-128 128mm	A2-288 288mm
A2-160 160mm	A2-320 320mm
A2-192 192mm	

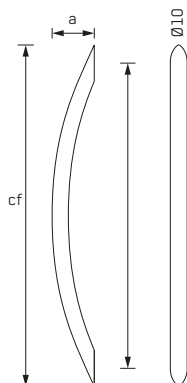


ASA MACIÇA/PUXADOR DE MÓVEL TIPO PONTE

A3-96 96mm
A3-128 128mm

A3-160 160mm
A3-192 192mm

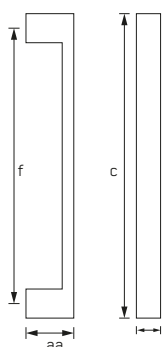
Ref.	f	c	a
A3-96	96	112	30
A3-128	128	160	30
A3-160	160	185	30
A3-192	192	225	30



ASA/PUXADOR DE MÓVEL ZAMAK

ZA001-160 160mm
ZA001-192 192mm

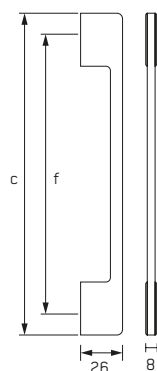
Ref.	f	c	a
ZA001-160	160	190	25
ZA001-192	192	222	25



ASA/PUXADOR DE MÓVEL ZAMAK

ZA002-160 160mm
ZA002-192 192mm
ZA002-224 224mm

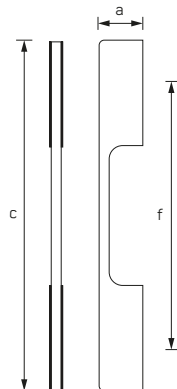
Ref.	f	c
ZA002-160	160	192
ZA002-192	192	224
ZA002-224	224	240



ASA/PUXADOR DE MÓVEL ZAMAK

A7-128 128mm	A7-224 224mm
A7-160 160mm	A7-256 256mm
A7-192 192mm	A7-352 352mm

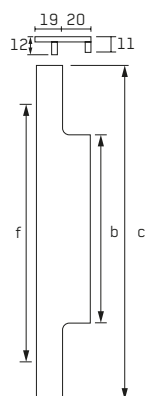
Ref.	f	c	a
A7-128	128	146	27
A7-160	160	178	27
A7-192	192	210	27
A7-224	224	242	27
A7-256	256	274	27
A7-352	352	370	27



ASA/PUXADOR DE MÓVEL ALUMÍNIO

A8-224 224mm	A8-392 392mm
A8-320 320mm	

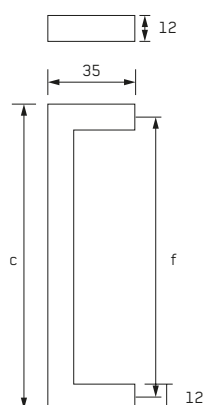
Ref.	f	c	b
A8-224	150	224	124
A8-320	245	320	200
A8-392	318	392	230



ASA/PUXADOR DE MÓVEL

AR12812 12x128mm	AR19212 12x192mm
AR16012 12x160mm	

Ref.	f	c
AR12812	128	140
AR16012	160	172
AR19212	192	204

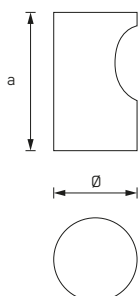


PUXADOR DE MÓVEL REDONDO INOX

PM1 15mm
PM2 18mm

PM3 20mm
PM4 25mm

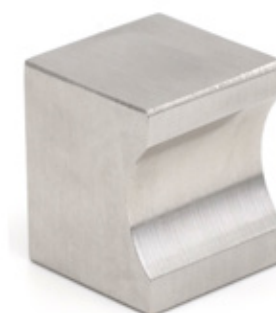
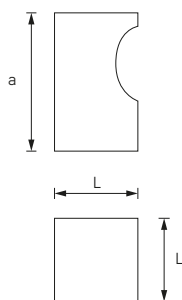
Ref.	Ø	a
PM1	15	22
PM2	18	24
PM3	20	24
PM4	25	27



PUXADOR DE MÓVEL QUADRADO 15mm INOX

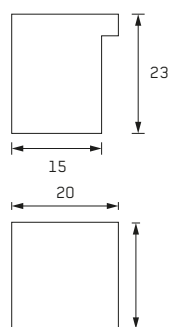
PM5 15mm
PM6 19mm

Ref.	L	a
PM5	16	25
PM6	20	25



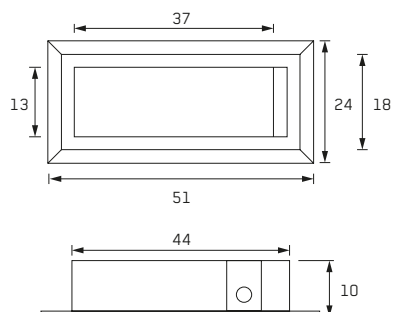
PUXADOR DE MÓVEL INOX

PM7 Móvel 19mm



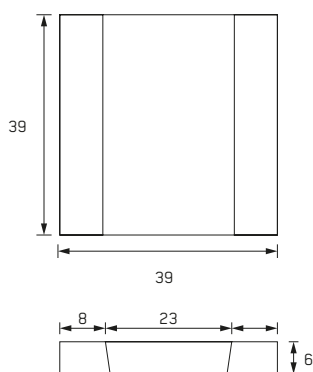
PUXADOR DE MÓVEL ZAMAK

BS153



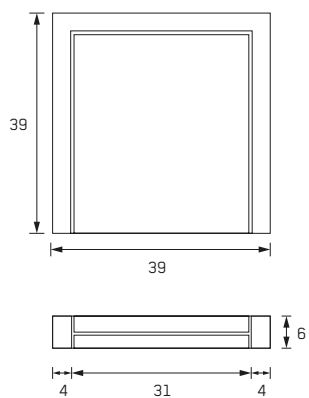
PUXADOR DE MÓVEL TIPO H ZAMAK

BS154



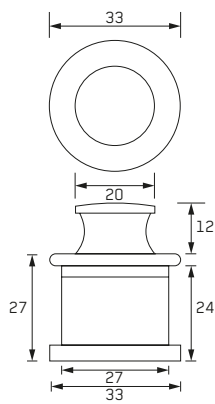
PUXADOR DE MÓVEL ZAMAK

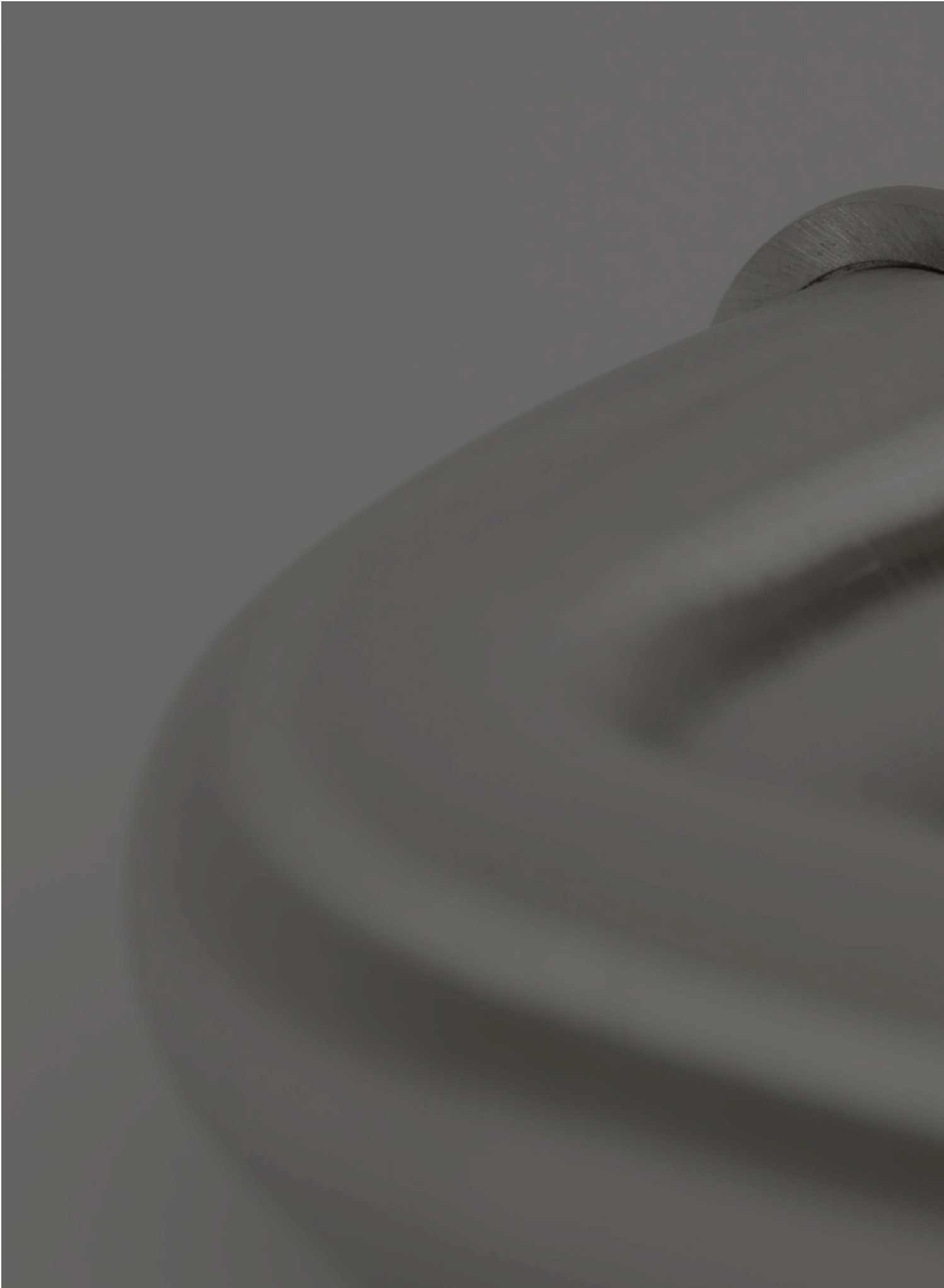
BS155

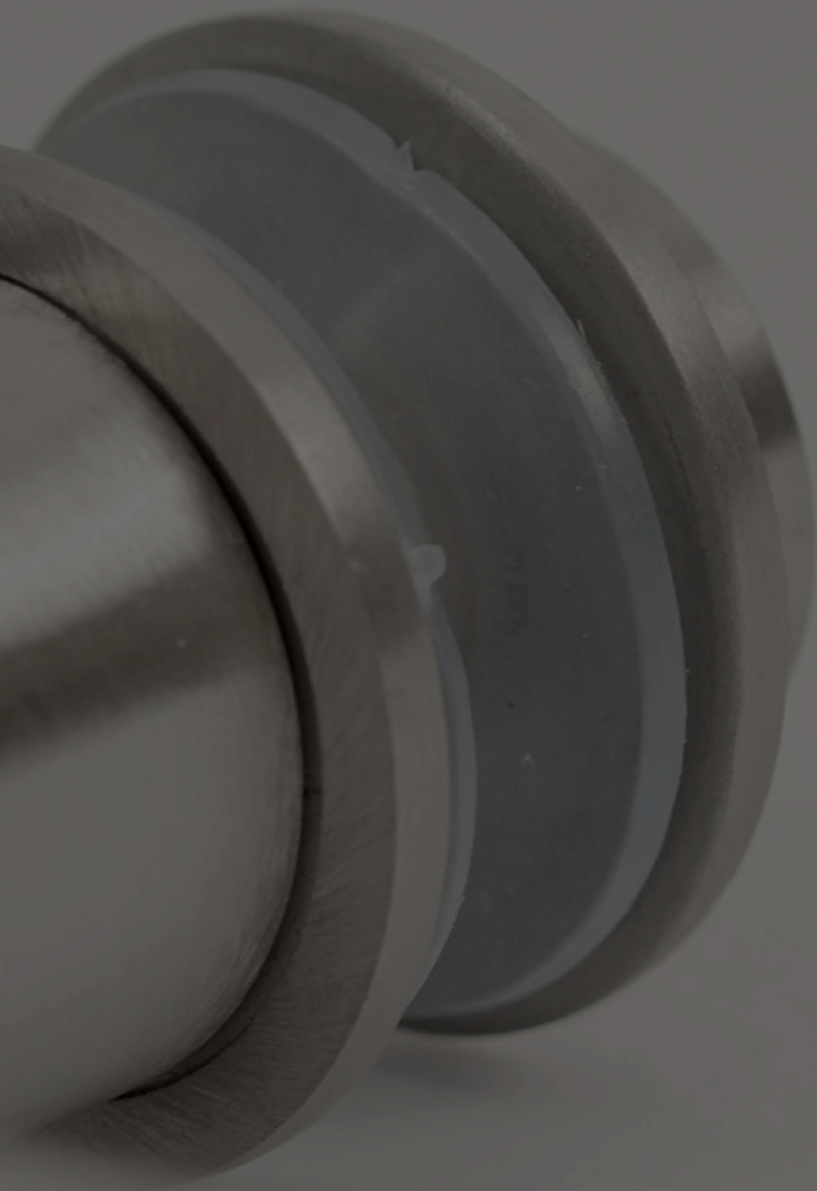


PUXADOR DE MÓVEL DE EMBUTIR REDONDO

BS3121-R





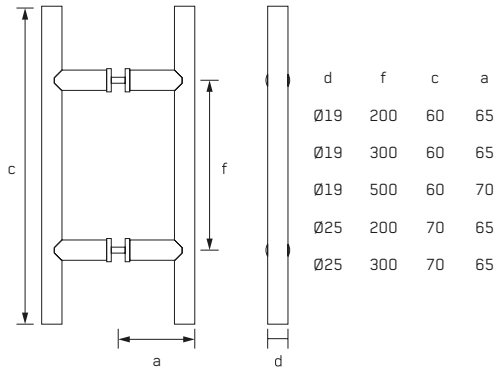


05

ASAS DE PORTA

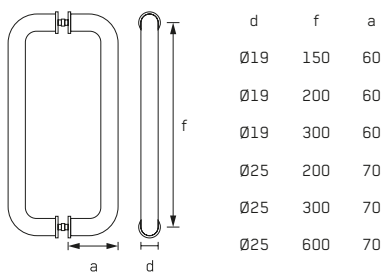
ASA DE PORTA DUPLA TIPO H

AH19200 19×200-350mm	AH25200 25×200-350mm
AH19300 19×300-500mm	AH25300 25×300-500mm
AH19500 19×500-650mm	



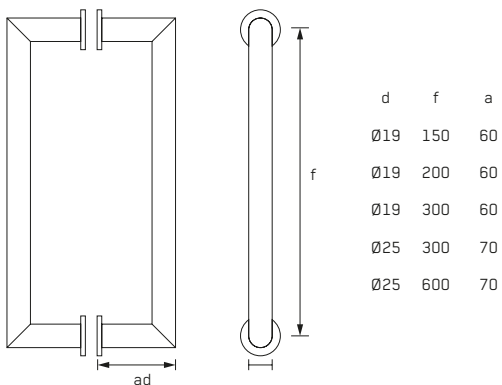
ASA DE PORTA DUPLA TIPO U

AU19150 19×150mm	AU25200 25×200mm
AU19200 19×200mm	AU25300 25×300mm
AU19300 19×300mm	AU25600 25×600mm



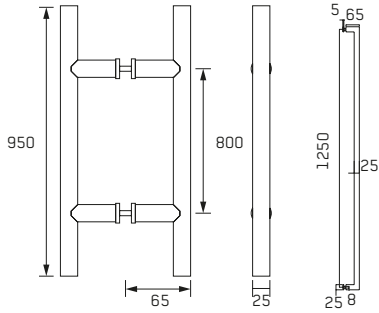
ASA DE PORTA DUPLA TIPO U RECTA

AD19150 19×150mm	AD25300 25×300mm
AD19200 19×200mm	AD25600 25×600mm
AD19300 19×300mm	



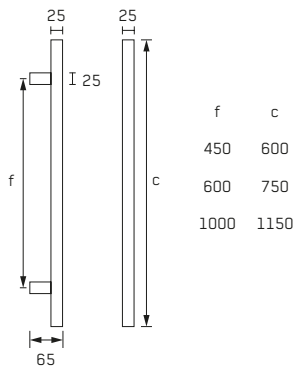
ASA DE PORTA QUADRADA

- ARH25800** Dupla 25mm Tipo H 25×800-950mm
- AR19150** Simples 19mm Tipo U Recta 150mm
- AR19200** Simples 19mm Tipo U Recta 200mm
- AR25400** Simples 25mm Tipo U Recta 400mm
- AR25600** Simples 25mm Tipo U Recta 600mm
- AR251250** Simples 25mm Tipo U Recta 1250mm



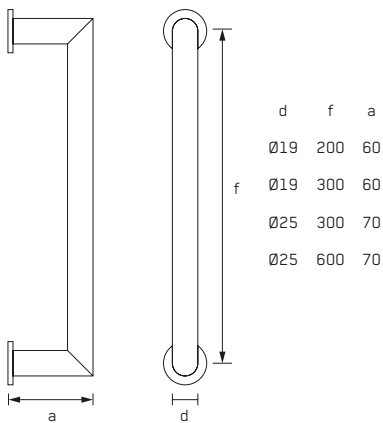
ASA DE PORTA SIMPLES QUADRADA

- ARHS25450** 25mm tipo H 450-600mm
- ARHS25600** 25mm tipo H 600-750mm
- ARHS251000** 25mm tipo H 1000-1150mm



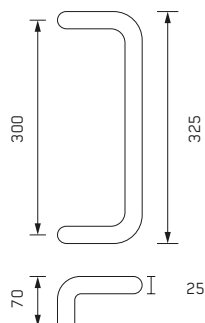
ASA DE PORTA SIMPLES TIPO U RECTA

- ADS19200** 19×200mm
- ADS25300** 25×300mm
- ADS19300** 19×300mm
- ADS25600** 25×600mm



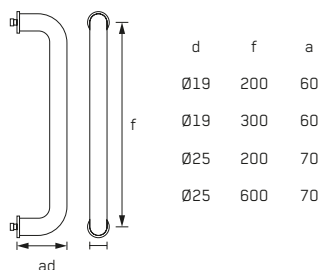
ASA DE PORTA SIMPLS TIPO W 25x300mm

AWS25300



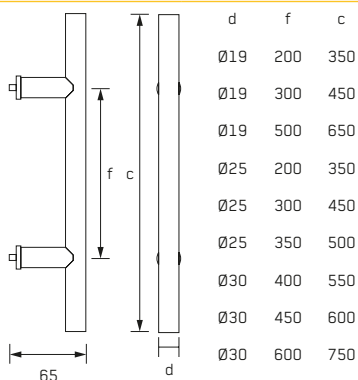
ASA DE PORTA SIMPLS REDONDA

AUS19200 19 mm tipo U 200mm **AUS25300** 25 mm tipo U 300mm
AUS19300 19 mm tipo U 300mm **AUS25600** 25 mm tipo U 600mm



ASA DE PORTA SIMPLS TIPO H

AHS19200 19x200-350mm **AHS25350** 25x350-500mm
AHS19300 19x300-450mm **AHS30400** 30x400-550mm
AHS19500 19x500-650mm **AHS30450** 30x450-600mm
AHS25200 25x200-350mm **AHS30600** 30x600-750mm
AHS25300 25x300-450mm



ASA DE PORTA SIMPLES 40x20mm TIPO H

ARHS4020400 400mm **ARHS40201000** 1000mm
ARHS4020600 600mm

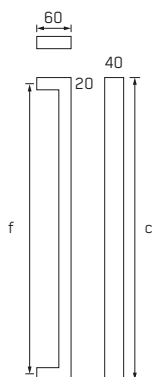


t	f	c	a
Ø19	150	175	60
Ø19	200	225	60
Ø25	400	425	70
Ø25	600	625	70
Ø25	1250	1275	70



ASA DE PORTA SIMPLES 40x20mm TIPO U RECTA

AR4020425 425mm **AR40201000** 1000mm
AR4020600 600mm

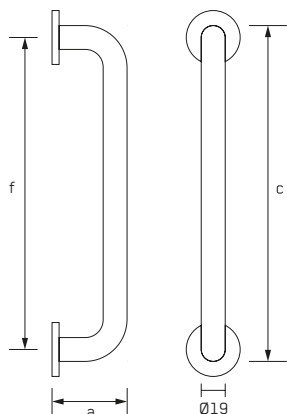


Ref.	f	c
AR4020425	425	445
AR4020600	600	620
AR40201000	1000	1200



ASA DE PORTA SIMPLES COM ROSETA

A5-150 19x150mm **A5-250** 19x250mm
A5-200 19x200mm

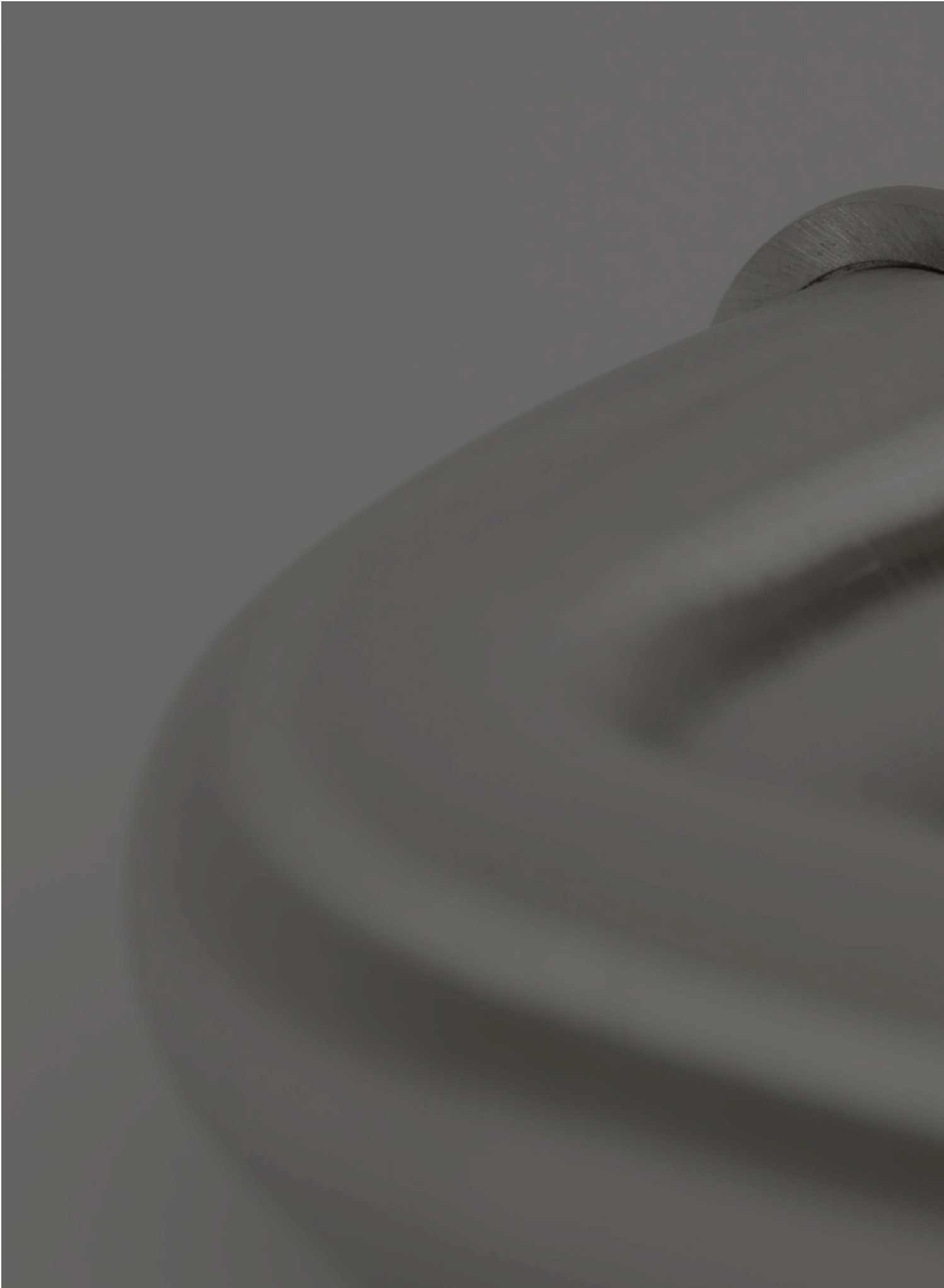


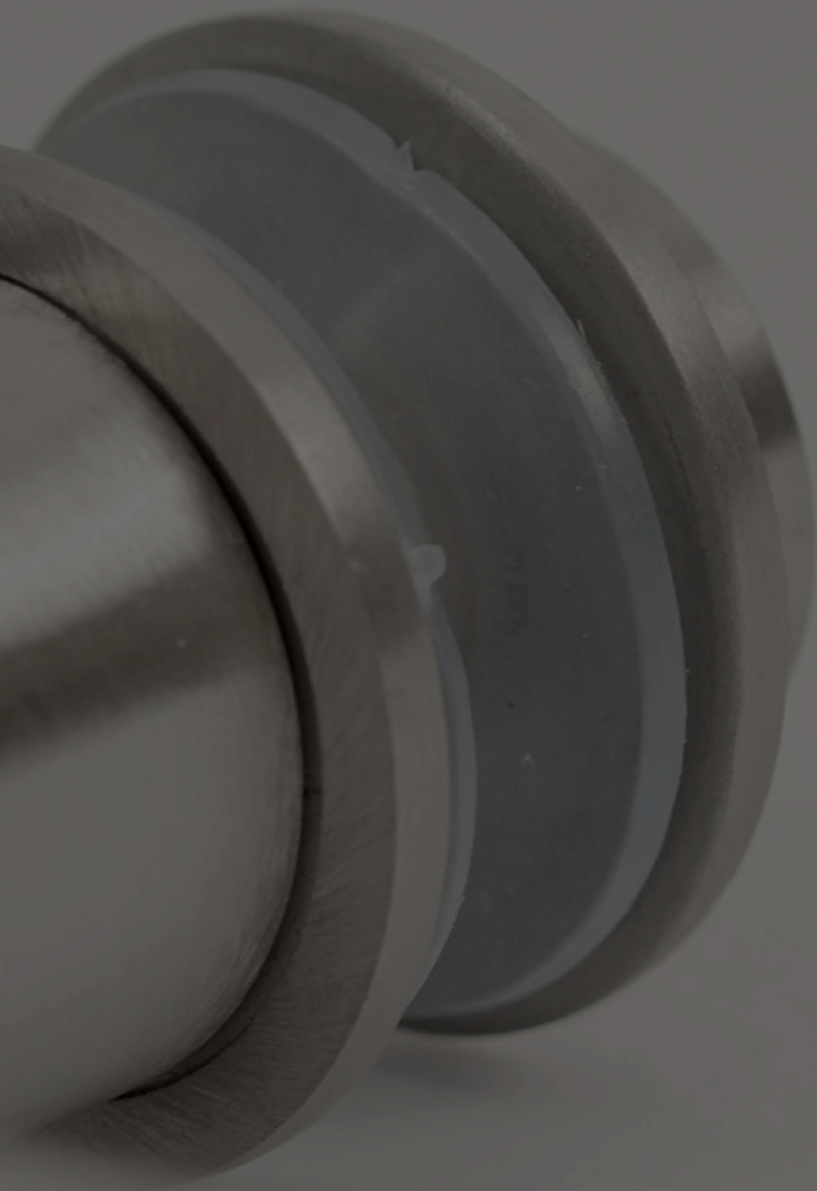
f	c	a
130	150	55
180	200	60
250	265	65



PARAFUSO PARA ASA SIMPLES

ACE001**ACE002** Anilhas para Dobradiças 3"



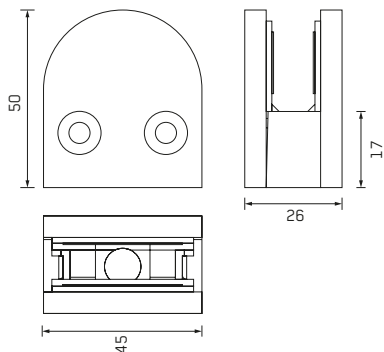


06

FERRAGENS PARA VIDRO

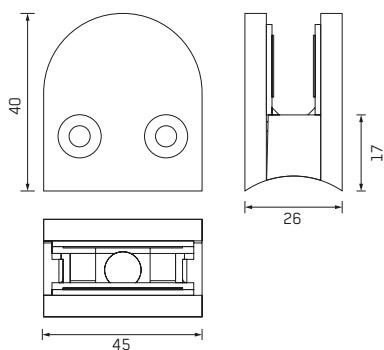
SUPORE PARA VIDRO DE CANTOS REDONDOS
PARA FIXAÇÃO À PAREDE

J8341/S



SUPORE PARA VIDRO DE CANTOS REDONDOS
PARA FIXAÇÃO A TUBO REDONDO

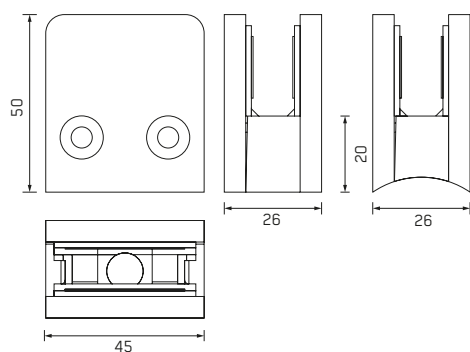
J8341/D



SUPORE PARA VIDRO DE CANTOS RECTOS

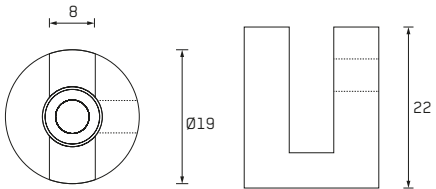
J8343/S Fixação à Parede

J8343/D Fixação a Tubo Redondo



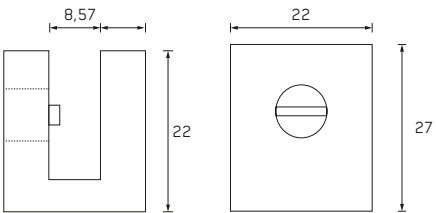
SUPORE PARA VIDRO REDONDO

J8350



SUPORE PARA VIDRO QUADRADO

J8351



SUPORE PARA VIDRO

J8355

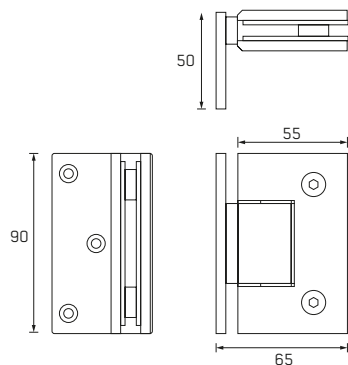


Falta Desenho e medidas



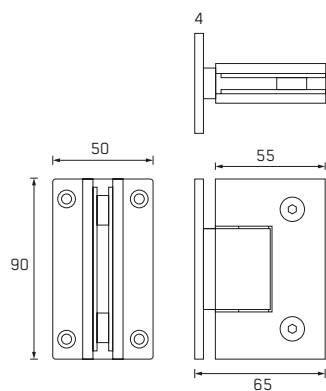
DOBRADIÇA PARA PAREDE/VIDRO DE 90° COM 1 ABA

MR004A Escovado
MR004C Brilhante



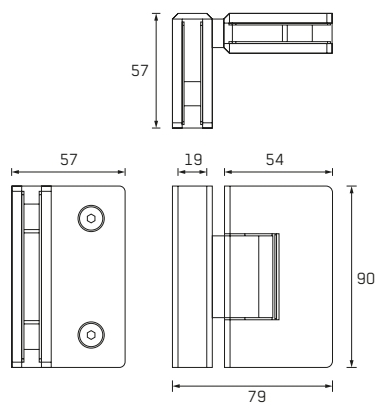
DOBRADIÇA PARA PAREDE/VIDRO DE 90° COM 2 ABAS

MR004B Escovado
MR004D Brilhante



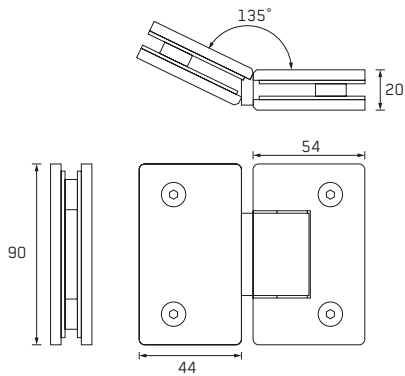
DOBRADIÇA PARA VIDRO DE 90° (ESCOVADO)

MR-004BT



DOBRADIÇA PARA VIDRO DE 130° (ESCOVADO)

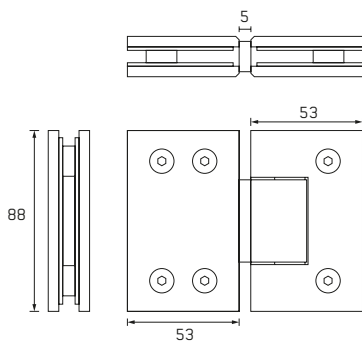
MR-005



DOBRADIÇA PARA VIDRO DE 180°

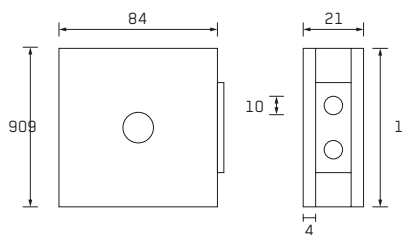
MR-006A Escovado

MR-006B Brilhante



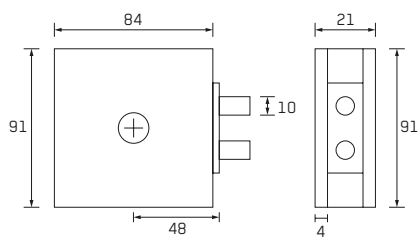
TESTA/BATENTE PARA FECHADURA DE VIDRO
90x83mm

VD2612



FECHADURA UNIVERSAL 90X90mm

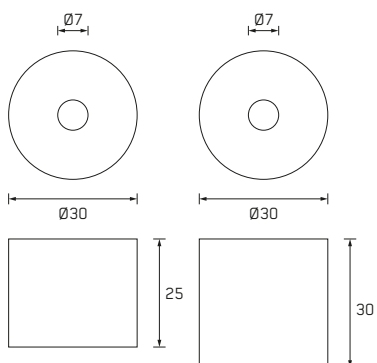
VD612



SEPARADOR CÓNICO

J8345 30x25mm

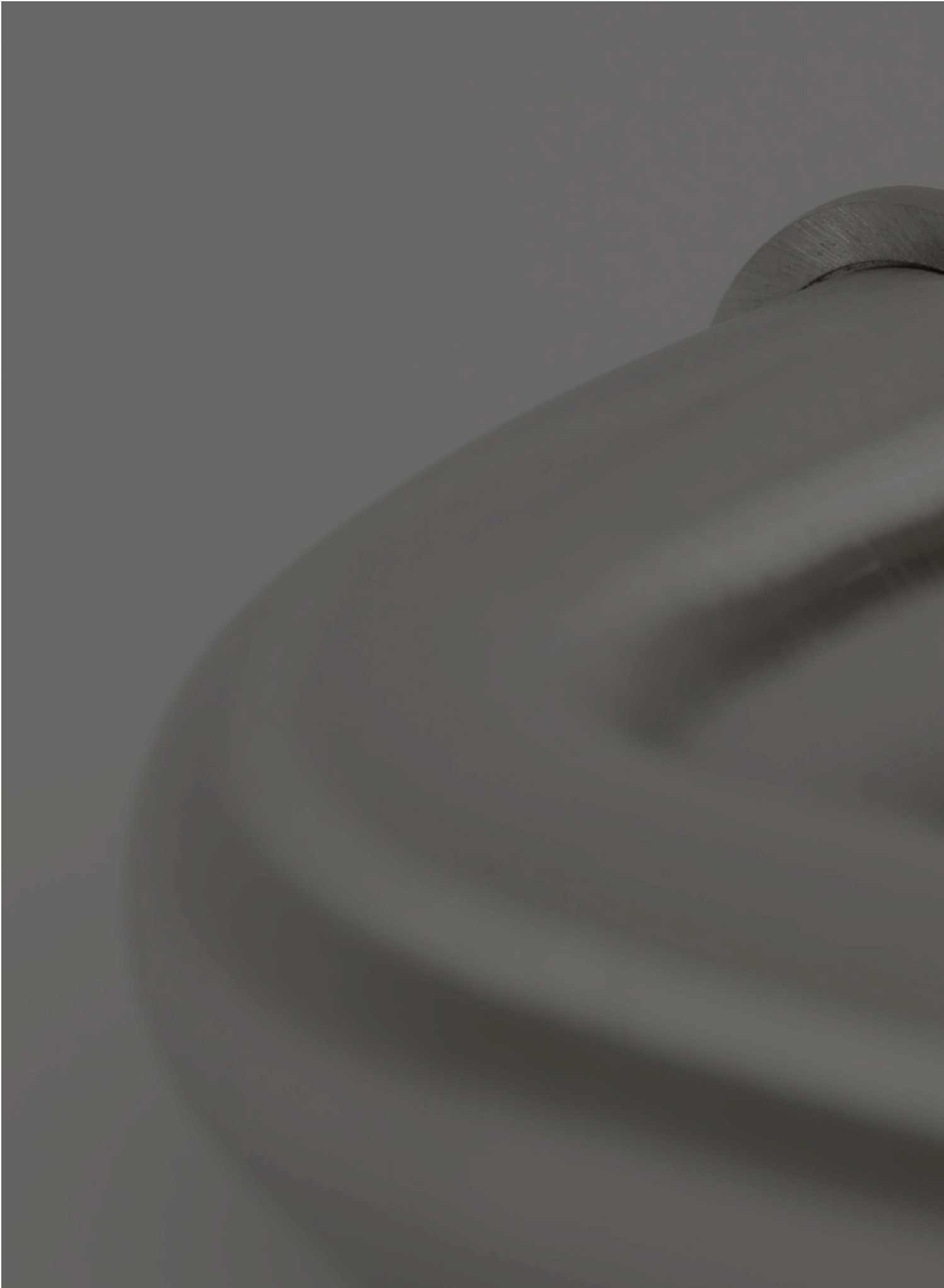
J8346 30x30mm

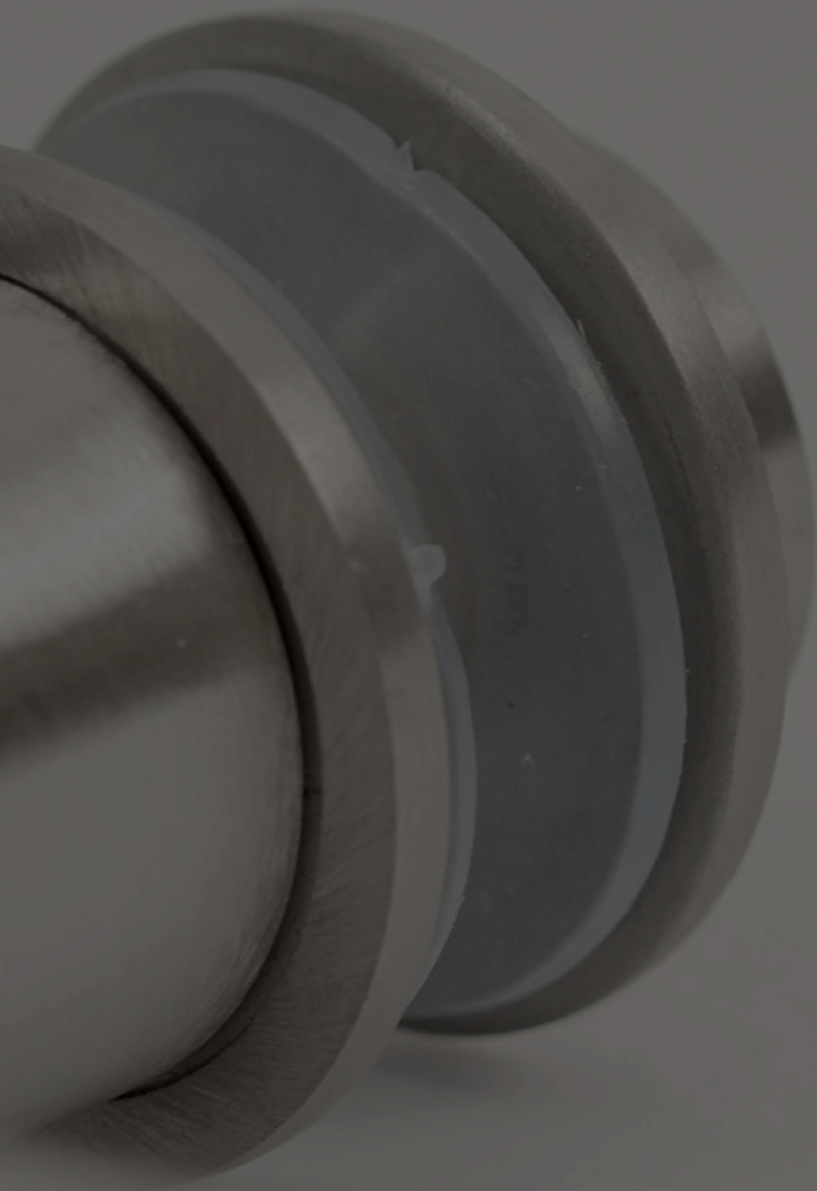


BORRACHA PARA SUPORTE DE VIDRO

BU1





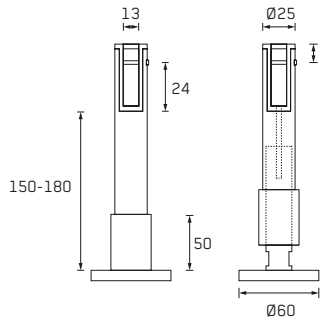


07

FERRAGENS PARA FENÓLICOS

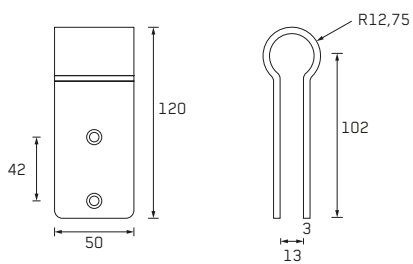
PÉ REGULÁVEL 160-195mm

IN99



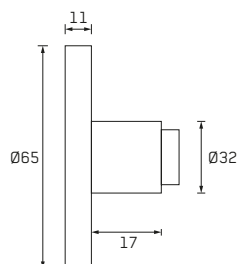
SUPORE SUPERIOR PARA PAINEL

K7



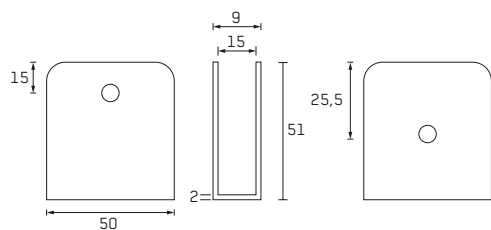
SUPORE DE TUBO PARA FIXAÇÃO À PAREDE

K3



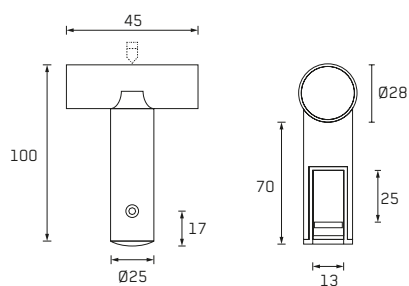
SUPORE PARA PAINEL

K15



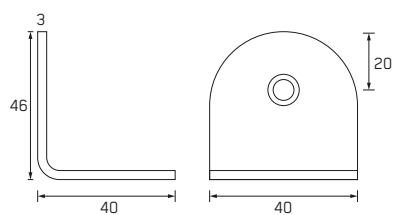
SUPORE SUPERIOR PARA PAINEL EM T

K17



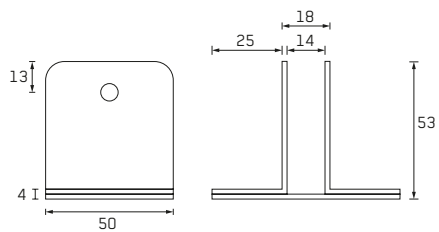
SUPORE PARA PAINEL

K16-2



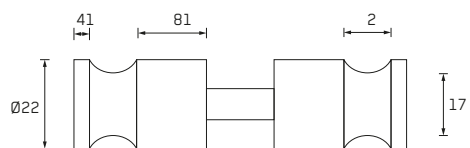
SUPORE PARA PAINEL EM T

K14



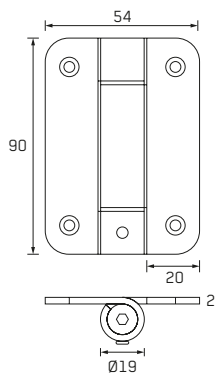
PUXADOR DUPLO PARA PAINEL Ø23×36mm

P2336



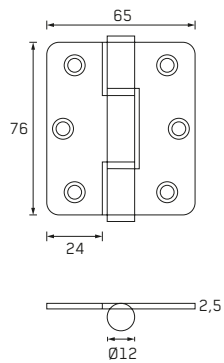
DOBRADIÇA COM MOLLA 90×54×19mm

A206



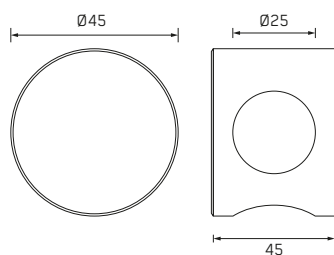
DOBRADIÇA DE EIXO REVERSÍVEL 3"
76×65×2,5mm

P26



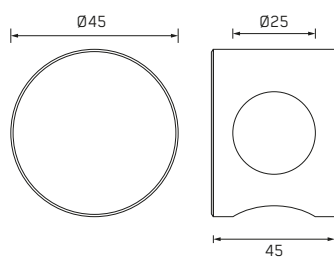
UNIÃO DE TUBO COM 2 ENTRADAS

K1/2



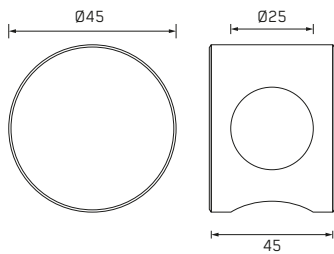
UNIÃO DE TUBO COM 3 ENTRADAS

K1/3



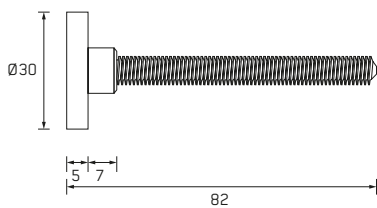
UNIÃO DE TUBO COM 4 ENTRADAS

K1/4



PARAFUSO

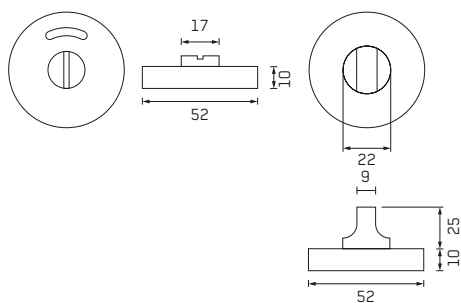
K4



FECHO COM INDICADOR "LIVRE/OCUPADO"

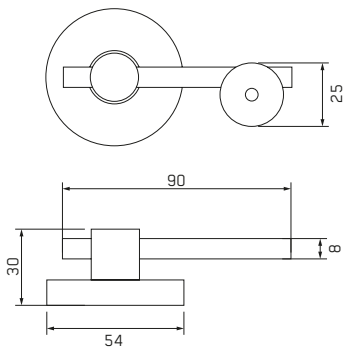
17012A Redondo

17012B Quadrado



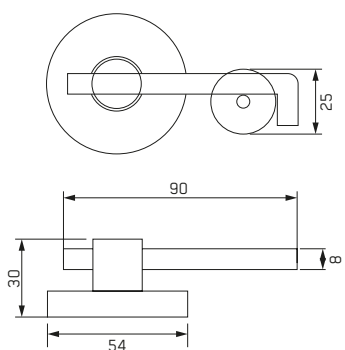
FECHO COM INDICADOR "LIVRE/OCUPADO"
REDONDO COM GANCHO DIREITO

17012C



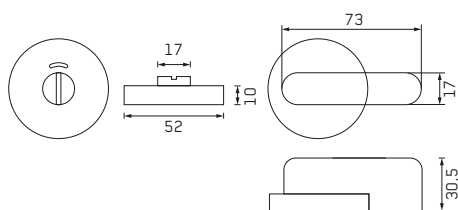
FECHO COM INDICADOR "LIVRE/OCUPADO"
REDONDO COM GANCHO CURVO

17012C-2



FECHO COM INDICADOR "LIVRE/OCUPADO"
REDONDO COM MANÍPULO

17012D





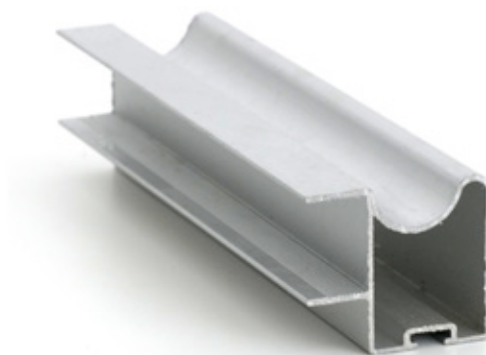
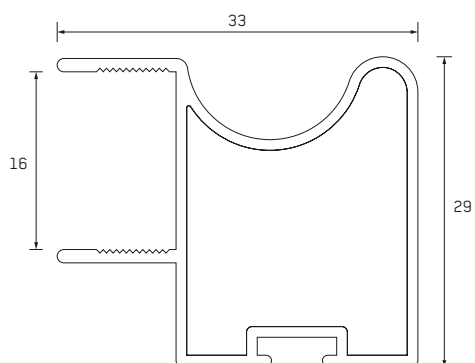
08

SISTEMAS PARA ROUPEIROS

SISTEMAS PARA PORTAS DE CORRER
PÉS E RODAPÉS

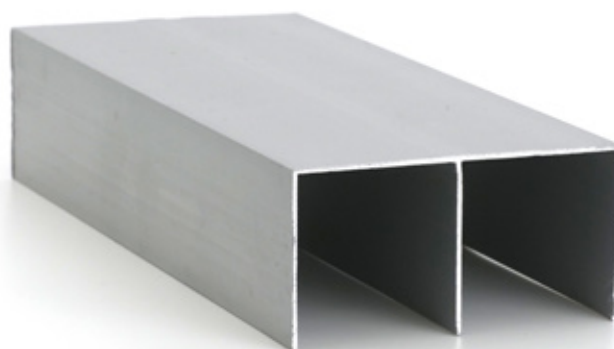
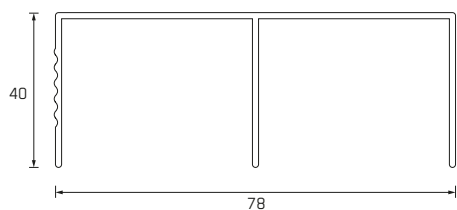
PERFIL PUXADOR ALUMÍNIO ANODIZADO 5M

PL0871



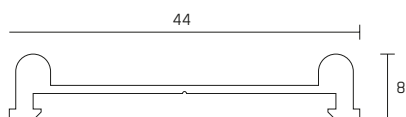
PERFIL SUPERIOR ALUMÍNIO ANODIZADO 5M

PL0872



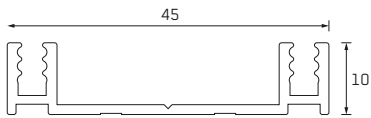
PERFIL INFERIOR ALUMÍNIO ANODIZADO 5M

PL0873



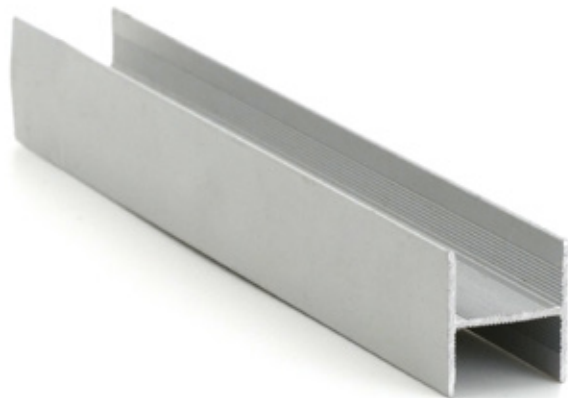
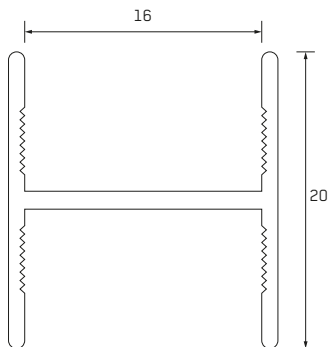
PERFIL INFERIOR DE IMBUTIR ALUMÍNIO ANODIZADO 5M

PL0874



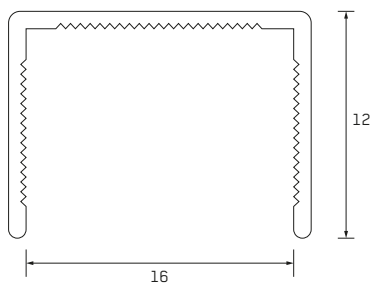
CALHA TIPO H ALUMÍNIO 5M

PL0877



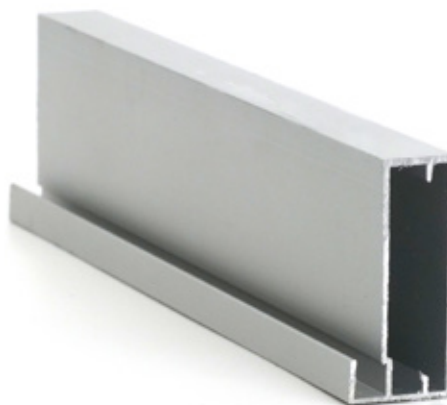
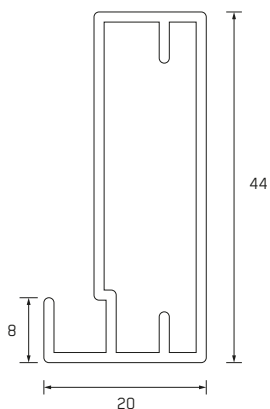
CALHA TIPO U ALUMÍNIO 5M

PL0878



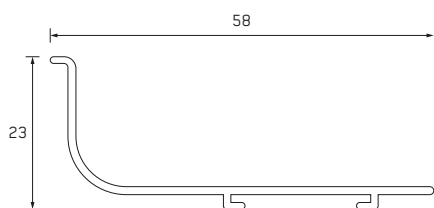
CALHA PARA VITRINE ALUMÍNIO ANODIZADO 5M

PL0879



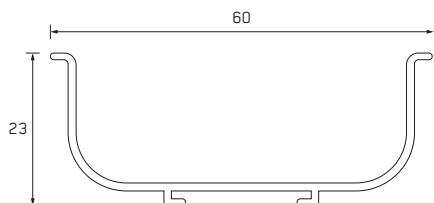
PERFIL J ALUMÍNIO ANODIZADO 5M

PL0861



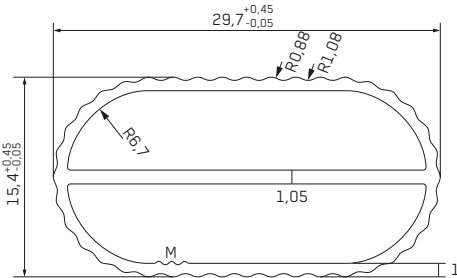
PERFIL C ALUMÍNIO ANODIZADO 5M

PL0862



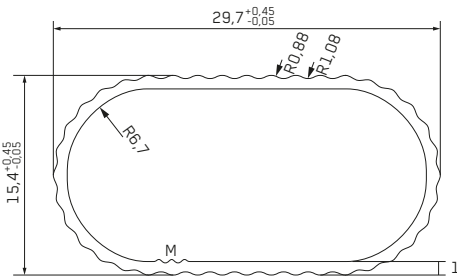
VARÃO OVAL REFORÇADO ALUMÍNIO 5M

VR2020



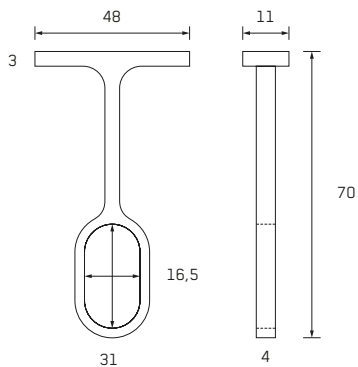
VARÃO OVAL NORMAL ALUMÍNIO 5M

VR2022



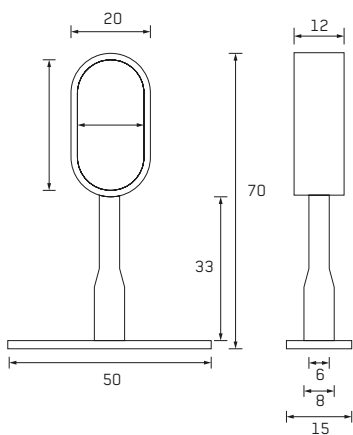
SUPOORTE CENTRAL PARA VARÃO (FINO)

SP001C



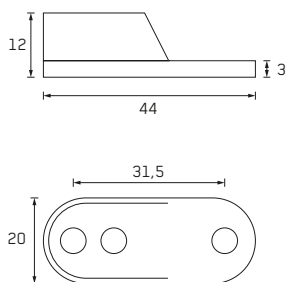
SUPOORTE CENTRAL PARA VARÃO (LARGO)

SP001G



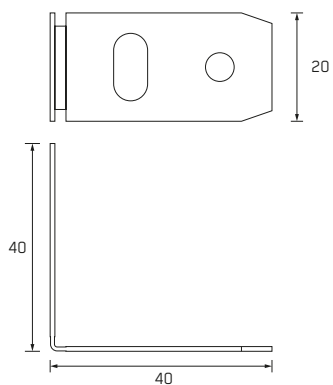
SUPOORTE LATERAL PARA VARÃO

SP001L



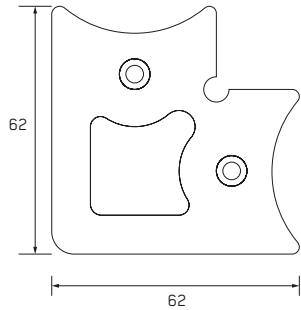
ESQUADRO PARA PERFIL J

CPL0891



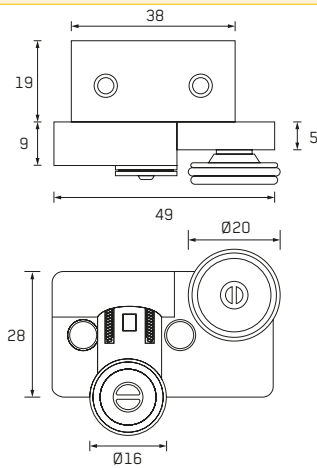
ESQUADRO PARA PERFIL DE VITRINE

CPL0892



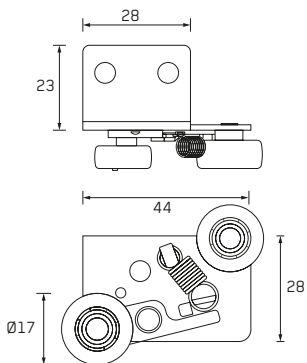
CARRO SUPERIOR PARA ROUPEIRO

CR2



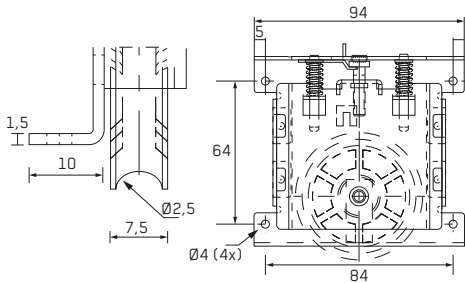
CARRO SUPERIOR PARA ROUPEIRO

CR2-A



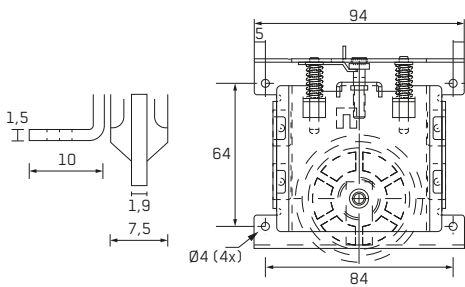
CARRO INFERIOR PARA ROUPEIRO

CR4



CARRO INFERIOR PARA ROUPEIRO PARA PERFIL INVERTIDO

CR5



DOBRADIÇA COPO NORMAL RECTA

A588-11

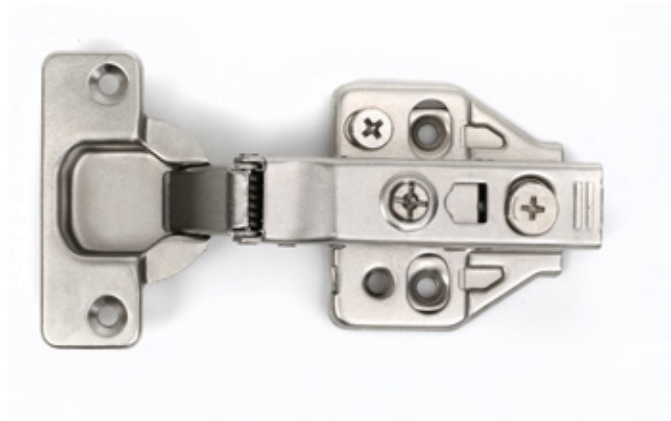
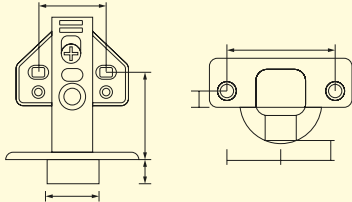


Falta Desenho e Medidas



DOBRADIÇA COPO NORMAL RECTA COM CLIP E AMORTECEDOR REGULÁVEL

A588-4
A588-5
A588-6

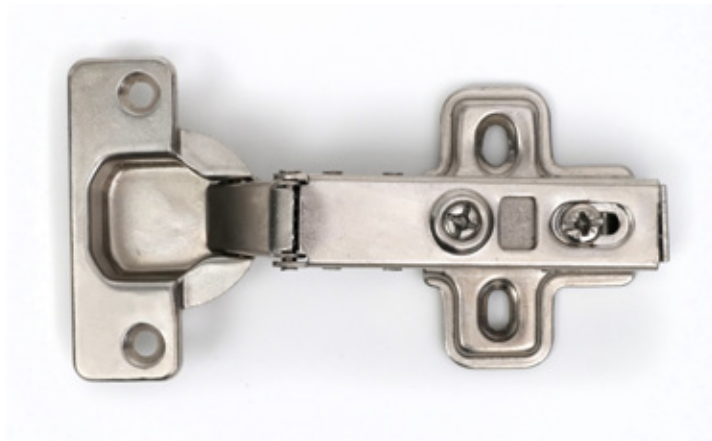


DOBRADIÇA COPO NORMAL RECTA COM CLIP E AMORTECEDOR

A588-7
A588-8
A588-9

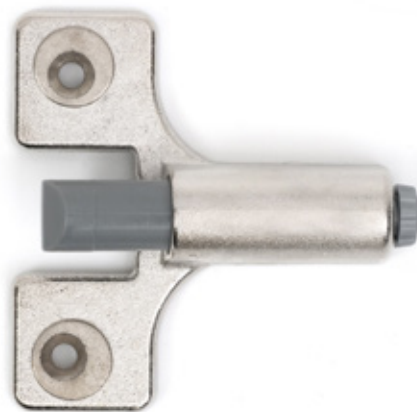


Falta Desenho e Medidas



AMORTECEDOR PARA DOBRADIÇA

A515-3



CALCEIRO

CL001



CORREDIÇA

CRD1-300 300mm	CRD1-450 450mm
CRD1-350 350mm	CRD1-500 500mm
CRD1-400 400mm	CRD1-550 550mm

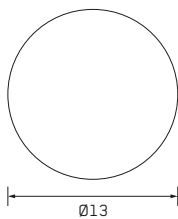


Falta Desenho e Medidas



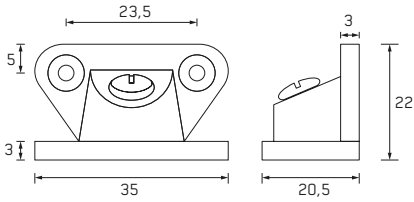
TAMPA ADESIVA BRANCO Ø13mm (5400UN)

ZF001



LIGADOR

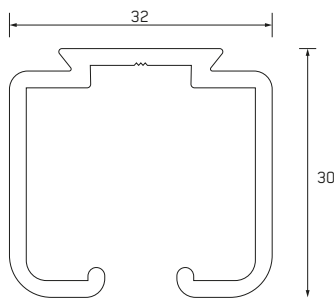
LI015



SISTEMAS PARA PORTAS DE CORRER

CALHA PARA PORTAS DE CORRER

PL0897 6m
PL0898 2m



CANTO L

CPL0890

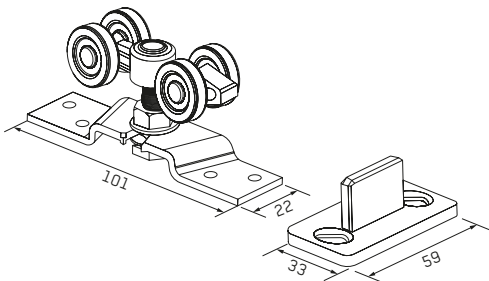


Falta Desenho e Medidas



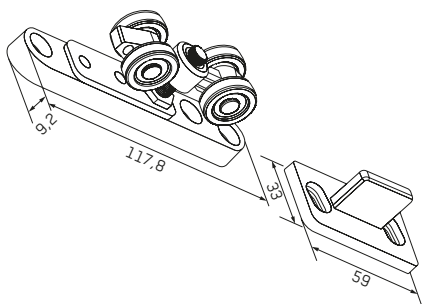
KIT CARRO PARA CALHA DE CORRER

SPR05



KIT CARRO OCULTO PARA CALHA DE CORRER

SPR06



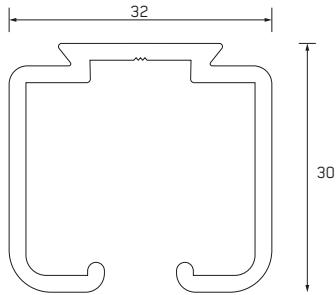
PARAFUSO PARA CARRO SPR0

PF1



KIT COMPLETO PARA PORTAS DE CORRER

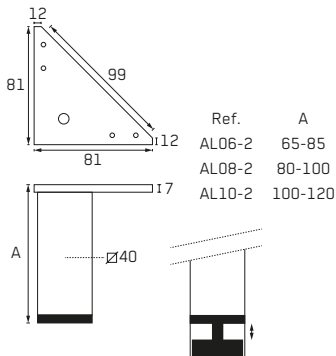
K2000 2m
K3000 3m



PÉS E RODAPÉS

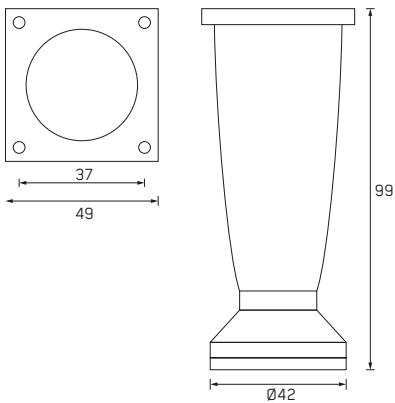
PÉ PARA MÓVEL ALUMÍNIO

AL06-2 60mm
AL08-2 80mm
AL10-2 100mm



PÉ PARA MÓVEL ZAMAK

ZA77

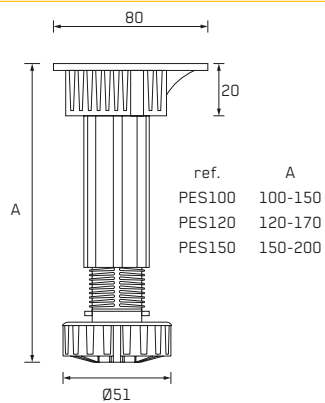


PÉ PARA MÓVEL PLÁSTICO

PES100 100mm

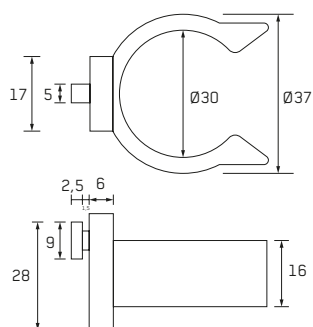
PES120 120mm

PES150 150mm



GRAMPA

GR



RODAPÉ

RP10 100mm

RP12 120mm

RP15 150mm



Falta Desenho e Medidas



CANTO DE RODAPÉ

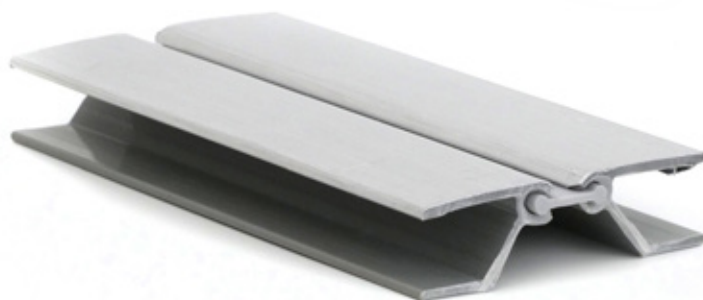
CPR10 100mm

CPR12 120mm

CPR15 150mm



Falta Desenho e Medidas







09

COMPASSOS E AMORTECEDORES

AMORTECEDOR SIMPLES CINZENTO

DG001



Falta Desenho e Medidas



AMORTECEDOR

DG003



Falta Desenho e Medidas



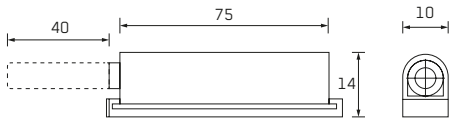
CHAPA PARA AMORTECEDOR DG003

CHDG003



AMORTECEDOR

- A101 Simples
- A102 Com Íman



AMORTECEDOR TIC-TAC

- A103 com íman com capa
- A103-2 com capa
- A106 com íman
- A106-2 simples



Falta Desenho e Medidas



ASMOVE COM CAPA

- A516



Falta Desenho e Medidas



ASMOVE SEM CAPA

W-1



Falta Desenho e Medidas



CAPA PARA ASMOVE

A517

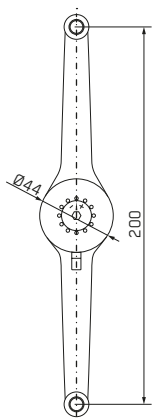


Falta Desenho e Medidas



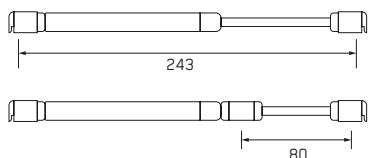
COMPASSO

A268



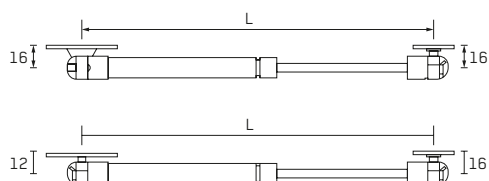
SUPORE PARA PORTA BASCULANTE

- A858-1 8/10kg
- A858-2 10/12kg
- A858-3 15kg



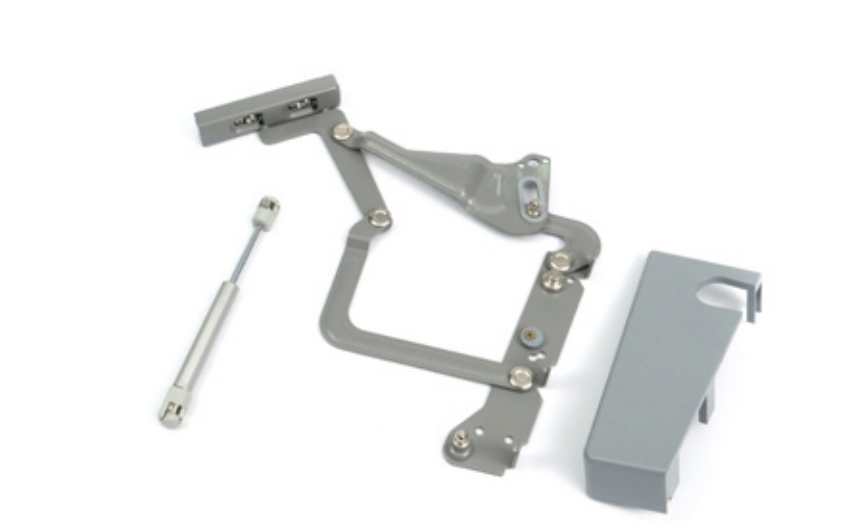
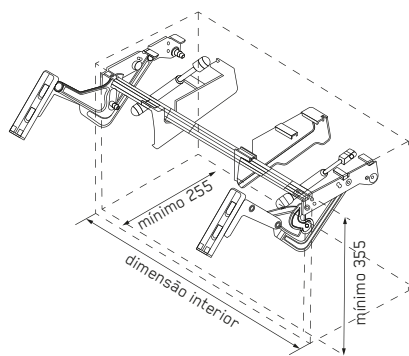
SUPORE PARA PORTA BASCULANTE

B858



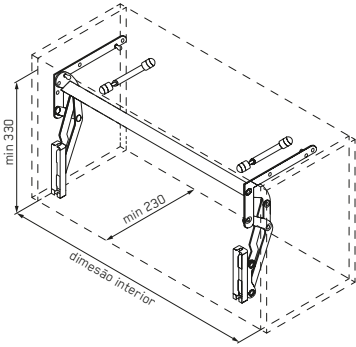
COMPASSO PARA MÓVEIS DE COZINHA

A687



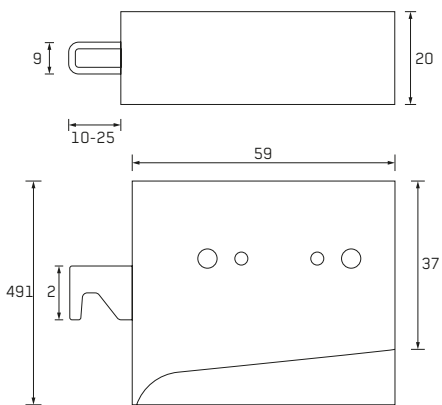
COMPASSO E AMORTECEDOR PARA MÓVEIS DE COZINHA

A688 Compasso
AMORT Amortecedor para Compasso A688



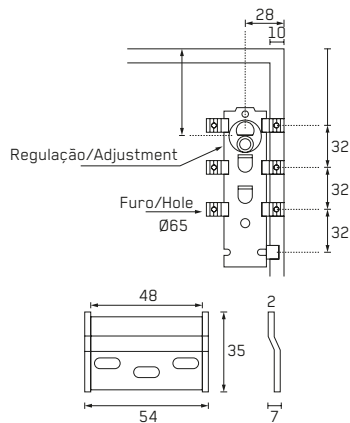
NIVELADOR PARA MÓVEIS BRANCO

M2004A



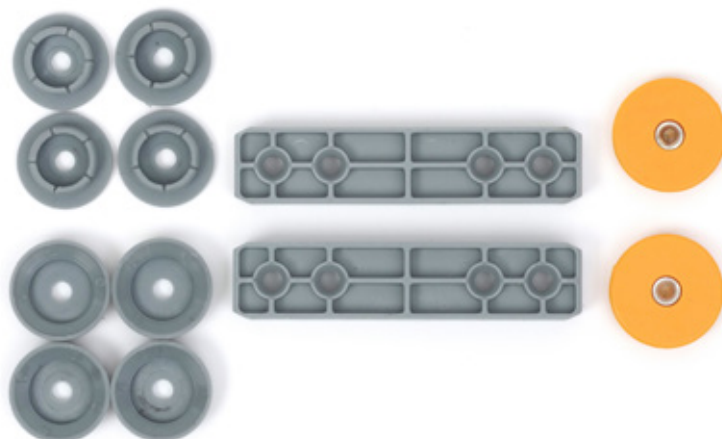
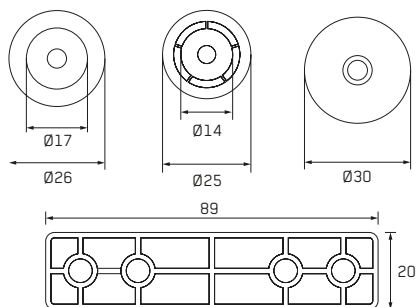
NIVELADOR PARA MÓVEIS REVERSÍVEL

M2007



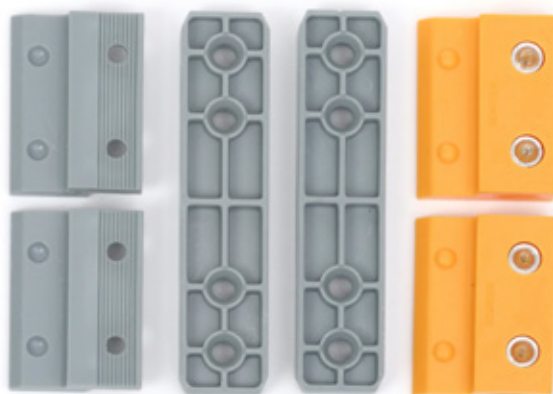
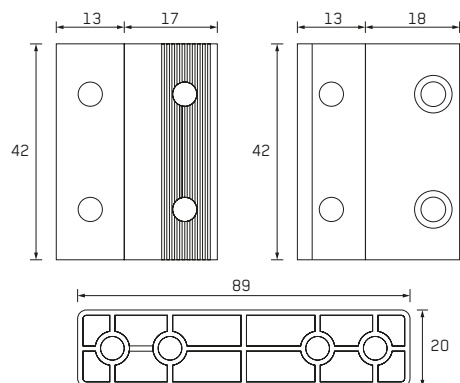
KIT DE FIXAÇÃO

K100



KIT DE FIXAÇÃO

K200



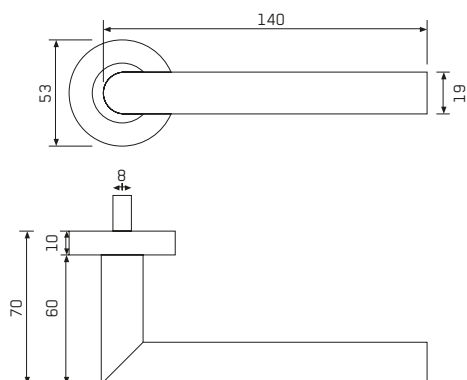


10

LACADO PRETO

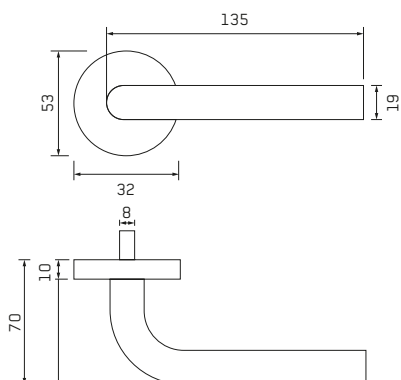
PUXADOR COM MULETA RECTA 19mm- PRETO

SS4001B

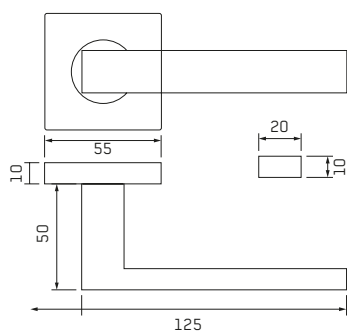


PUXADOR COM MULETA CURVA 19mm- PRETO

SS4005B

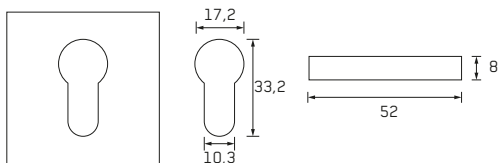
PUXADOR QUADRADO COM MULETA
19X10mm - PRETO

YH39B



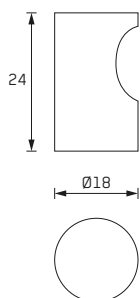
ENTRADA DE CHAVE QUADRADA YALE (PAR)
- PRETO

SY002B



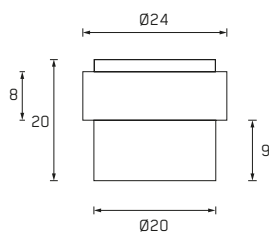
PUXADOR DE MÓVEL REDONDO 18mm PRETO

PM2B



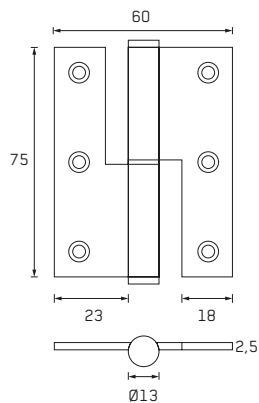
BATENTE DE CHÃO REDONDO 19x25mm PRETO

B19-3B



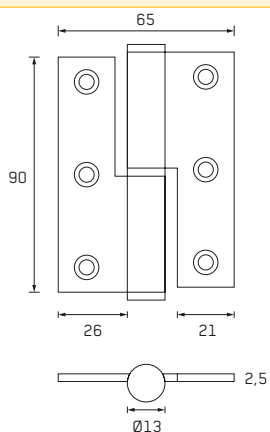
DOBRADIÇA DE MEIO BALANÇO 3"
75×60×2,5 mm PRETO

P4B



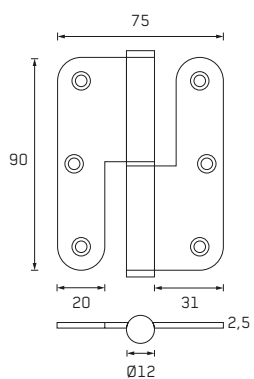
DOBRADIÇA DE MEIO BALANÇO 3.5"
90×65×2,5 mm - PRETO

P5B



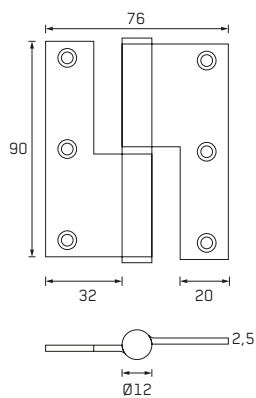
DOBRADIÇA DE BALANÇO 3.5" COM CANTOS REDONDOS - PRETO

P29B



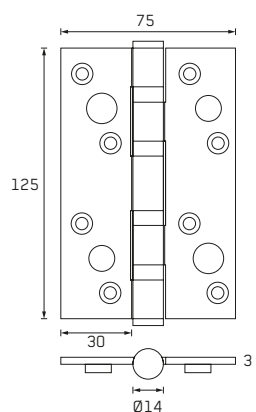
DOBRADICA DE BALANCO 3-1/2 NEGRO

P10B



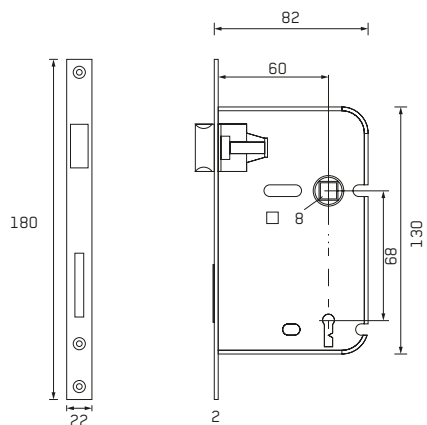
DOBRADIÇA DE SEGURANÇA - PRETO

P500B



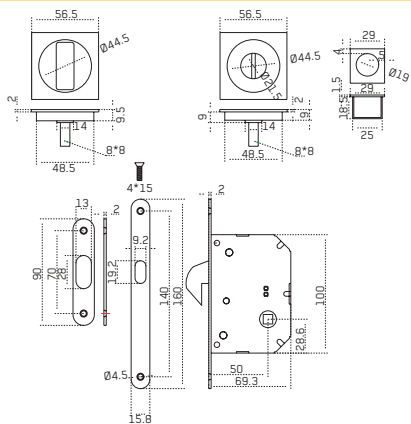
FECHADURA DE 1 VOLTA COM 1 CHAVE PRETO

716-11B



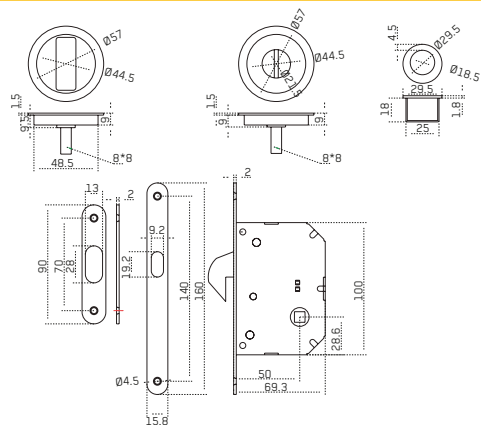
KIT FECHADURA PARA PORTAS DE CORRER
COM CONCHA QUADRADA PRETO

CH010B



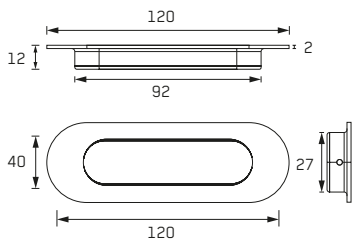
KIT FECHADURA PARA PORTAS DE CORRER
COM CONCHA REDONDA PRETO

CH011B



CONCHA OVAL SEM FURROS PRETO

CH007B





Zona Industrial de S. Félix da Marinha | Avenida de Mourões, 45 a 69
4410-500 S. Félix da Marinha | Vila Nova de Gaia | Portugal
T. +351 227 325 114 | F. +351 226 004 496 | M. +351 968 425 946 / +351 967 874 319
geral@jpxu.pt | www.jpxu.pt

