**LR36-002****SCHNETZ**SAP-Artikelnr.
03-002

Z03-002-21_BGR1
Kettenfreilauf 16Z
Bremsrichtung rechts

Z03-002-08_BGR1
Leitrad 10Z

Z03-002-08_BGR1
Leitrad 10Z

Einstell-
schraube

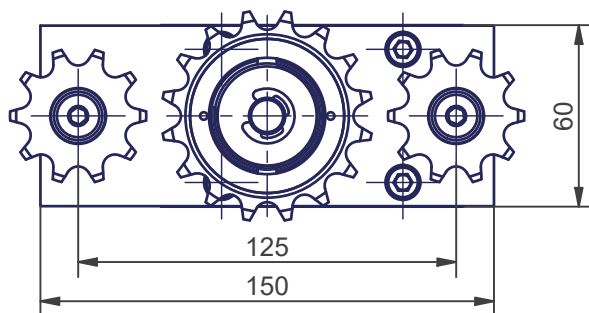
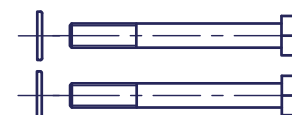
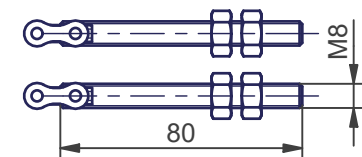
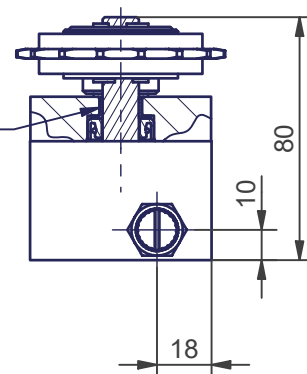
max. 25,5

 $\phi 8,5$

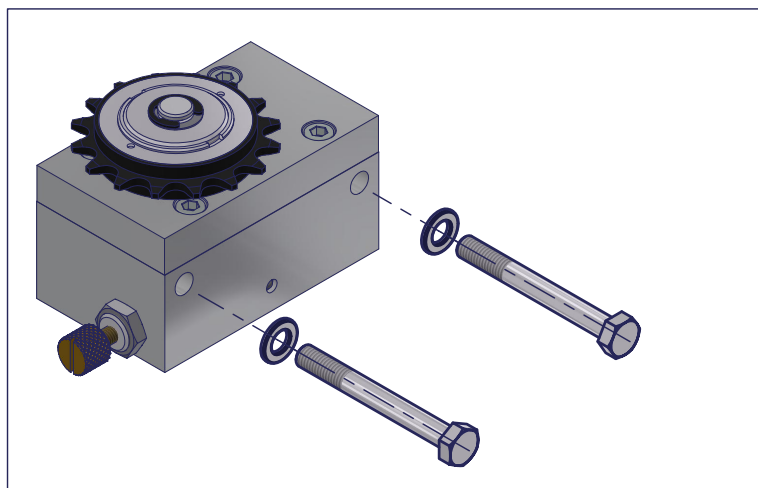
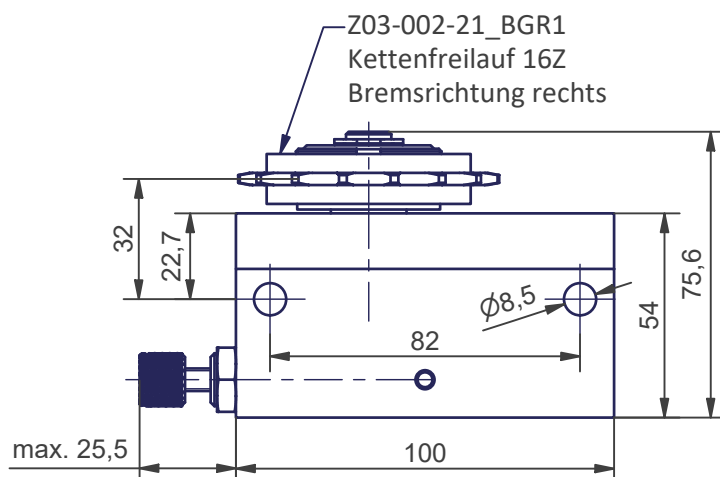
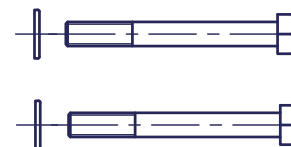
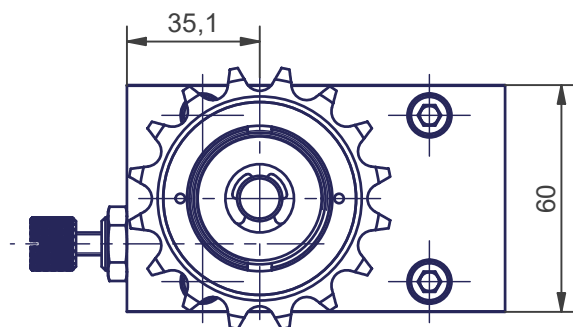
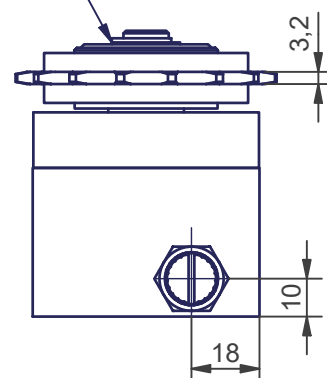
82

100

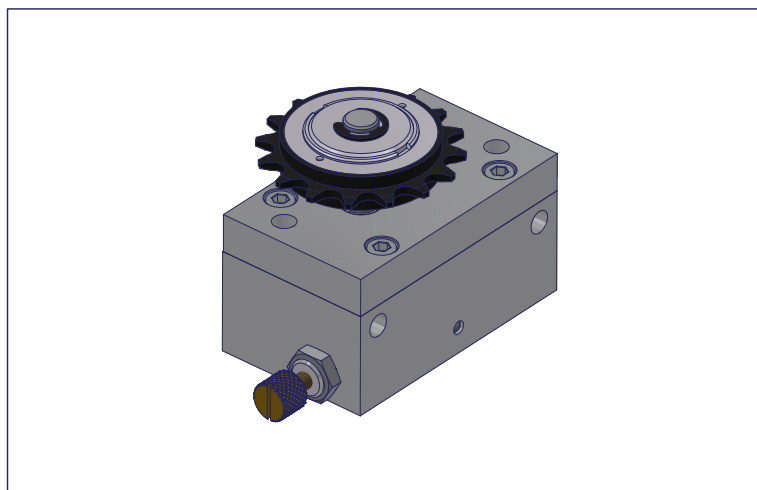
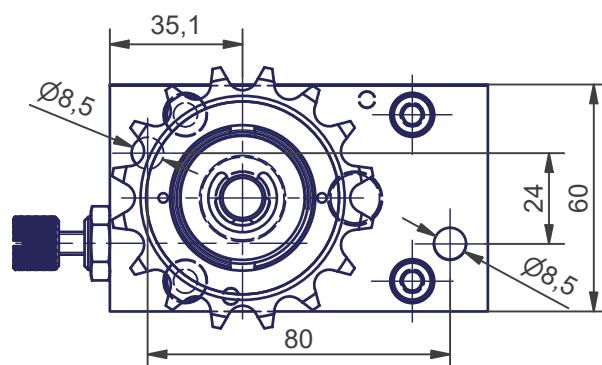
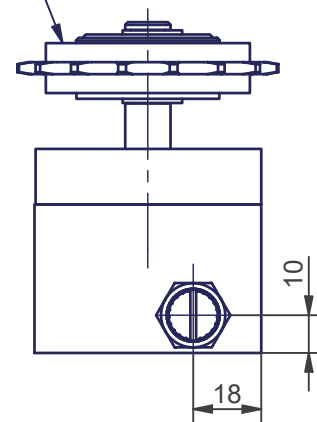
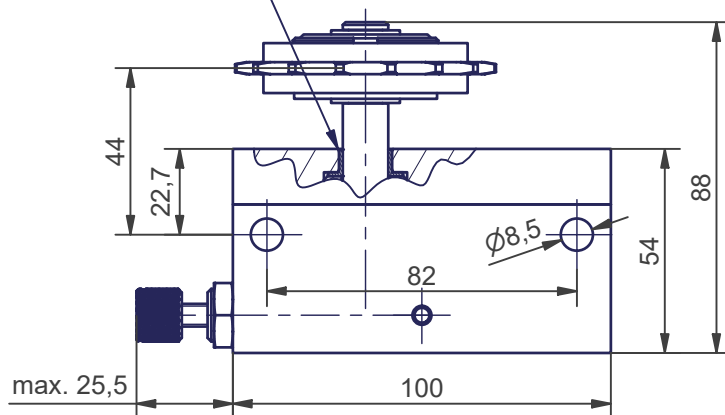
54

Bundbuchse
von unten

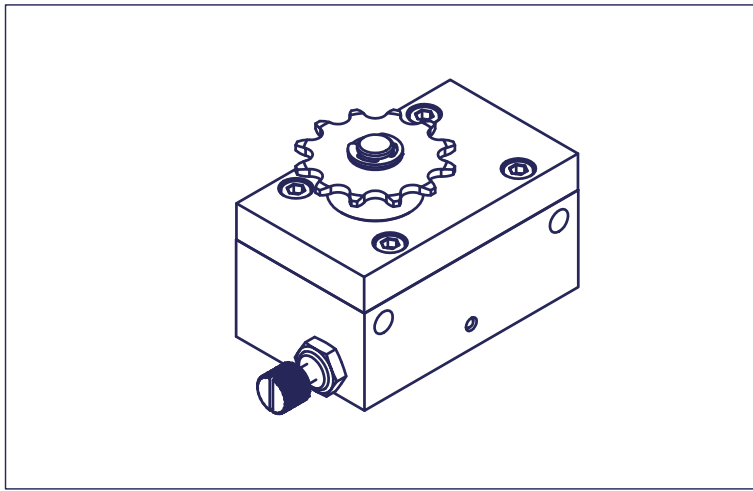
Bestellbezeichnung	LR-36-K-002
max.zul.Zugkraft	400 N (an Kette)
max.zul. Spannkraft	100 N (an Kette)
max.zul. Querkraft	800 N (an Welle)
Losbrechkraft	5 N
max.zul. Geschwindigkeit	0,4 m/s
soll. Geschwindigkeit	0,08 m/s bis 0,2 m/s (Brandschutztore)
max. Anzugsmoment	24 Nm (Befestigungsschraube M8)
Einsatztemperatur	-15 °C bis +40 °C
max.zul. Betriebstemperatur	50 °C
Gewicht	1,45 kg
Lieferumfang	Laufregler 03-002-Z 2x Kettenspanner 03-002-14 BEIGELEGT 2x DIN 931 Sechskantschraube M8x70 vz BEIGELEGT 2x DIN 125 Scheibe B-8,4 M8 vz BEIGELEGT
Prüfnummer	MPA NRW DO 15.2 P-120003309
Bremswirkung	einseitig rechts, durch Wenden des Kettenrads umkehrbar
Kettenfreilauf	Z=16 Wirk ϕ 65 für Rollenkette 1/2" x 1/8"

**LR36-K-003****SCHNETZ**SAP-Artikelnr.
03-003Scheibe DIN988
12-18-0,5

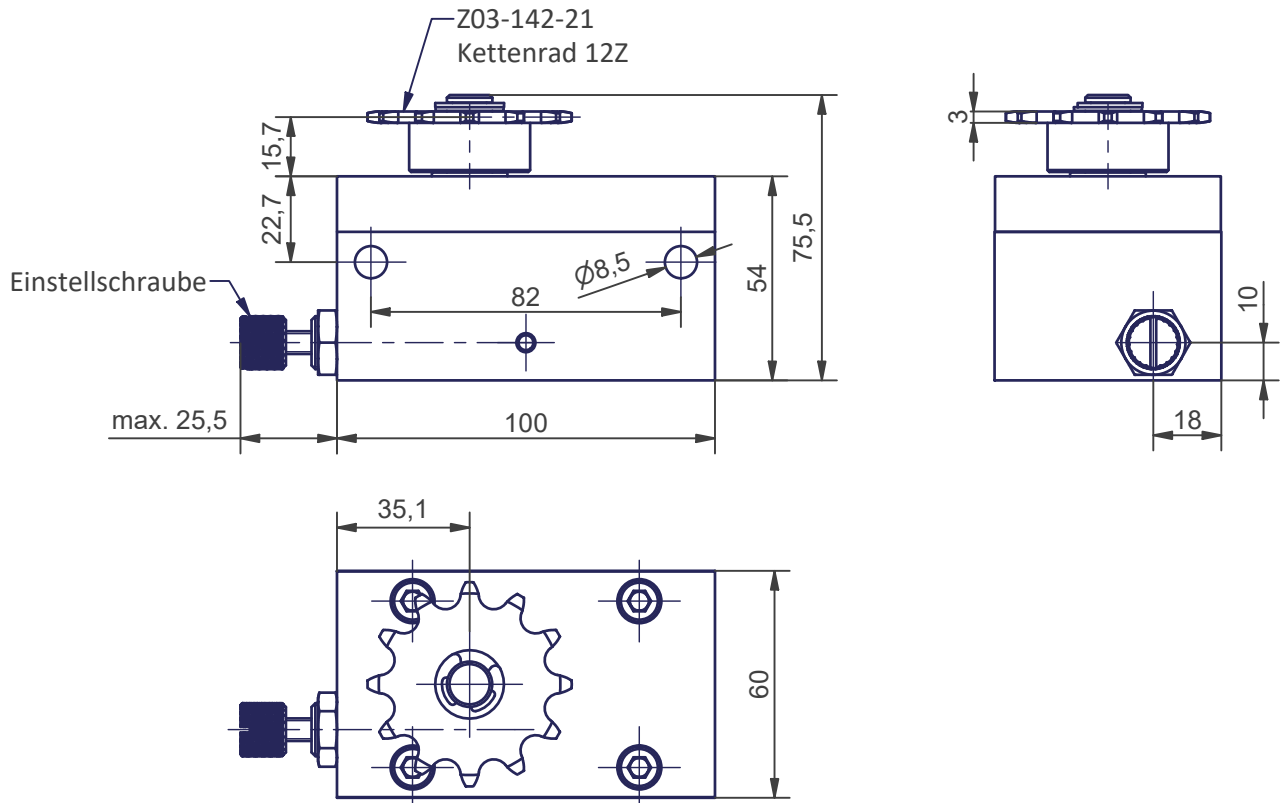
Bestellbezeichnung	LR-36-K-003
max.zul.Zugkraft	400 N (an Kette)
max.zul. Spannkraft	100 N (an Kette)
max.zul. Querkraft	800 N (an Welle)
Losbrechkraft	5 N
max.zul. Geschwindigkeit	0,4 m/s
soll. Geschwindigkeit	0,08 m/s bis 0,2 m/s (Brandschutztore)
max. Anzugsmoment	24 Nm (Befestigungsschraube M8)
Einsatztemperatur	-15 °C bis +40 °C
max.zul. Betriebstemperatur	50 °C
Gewicht	1,16 kg
Lieferumfang	Laufregler 03-003-Z 2x DIN 931 Sechskantschraube M8x70 vz BEIGELEGT 2x DIN 125 Scheibe B-8,4 M8 vz BEIGELEGT
Prüfnummer	MPA NRW DO 15.2 P-120003309
Bremswirkung	einseitig rechts, durch Wenden des Kettenrads umkehrbar
Kettenfreilauf	Z=16 Wirk ϕ 65 für Rollenkette 1/2" x 1/8"

**LR36-K-102****SCHNETZ**SAP-Artikelnr.
03-102Bundbuchse
von innen eingepresstZ03-002-21_BGR1
Kettenfreilauf 16Z
Bremsrichtung rechts

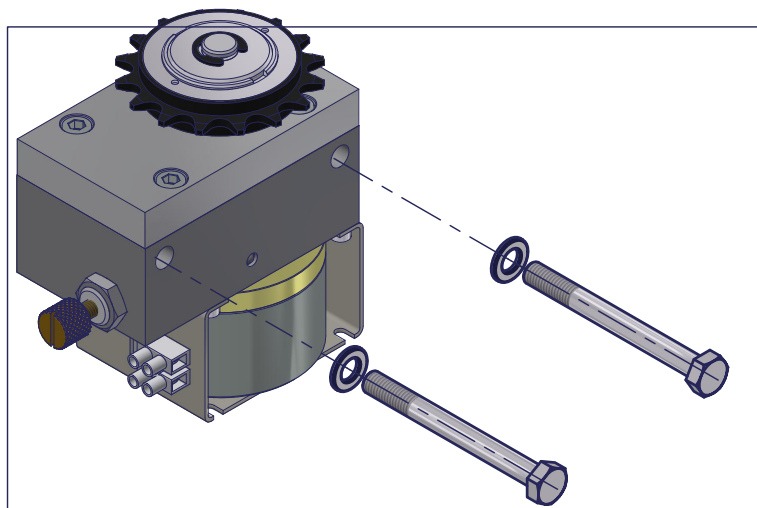
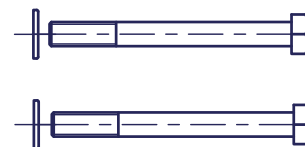
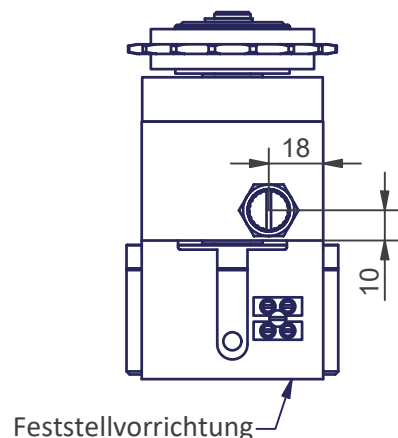
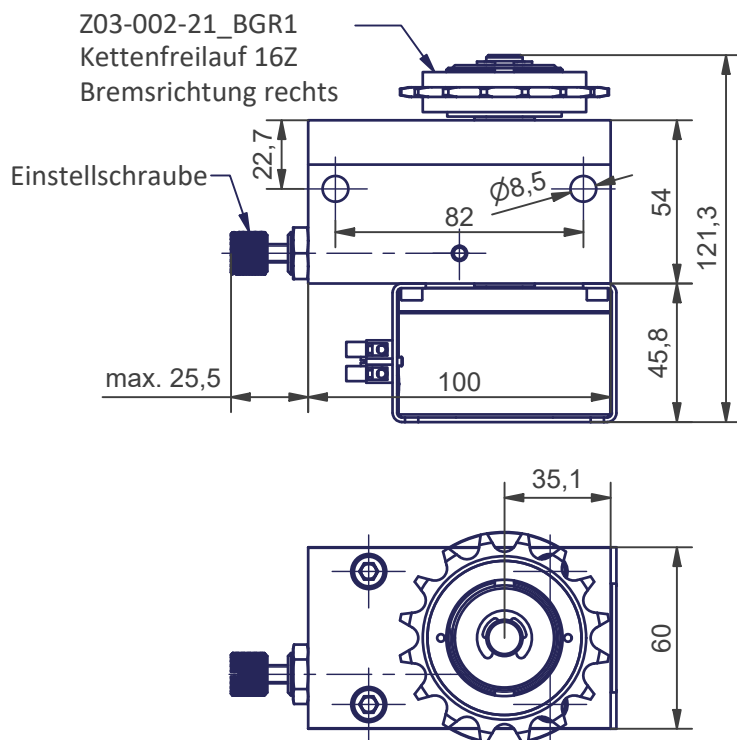
Bestellbezeichnung	LR-36-K-102
max.zul.Zugkraft	400 N (an Kette)
max.zul. Spannkraft	100 N (an Kette)
max.zul. Querkraft	800 N (an Welle)
Losbrechkraft	5 N
max.zul. Geschwindigkeit	0,4 m/s
soll. Geschwindigkeit	0,08 m/s bis 0,2 m/s (Brandschutztore)
max. Anzugsmoment	24 Nm (Befestigungsschraube M8)
Einsatztemperatur	-15 °C bis +40 °C
max.zul. Betriebstemperatur	50 °C
Gewicht	1,15 kg
Lieferumfang	Laufregler 03-102-Z
Prüfnummer	MPA NRW DO 15.2 P-120003309
Bremswirkung	einseitig rechts, durch Wenden des Kettenrads umkehrbar
Kettenfreilauf	Z=16 Wirk Ø 65 für Rollenkette 1/2" x 1/8"

**LR36-K-105****SCHNETZ**SAP-Artikelnr.
03-105

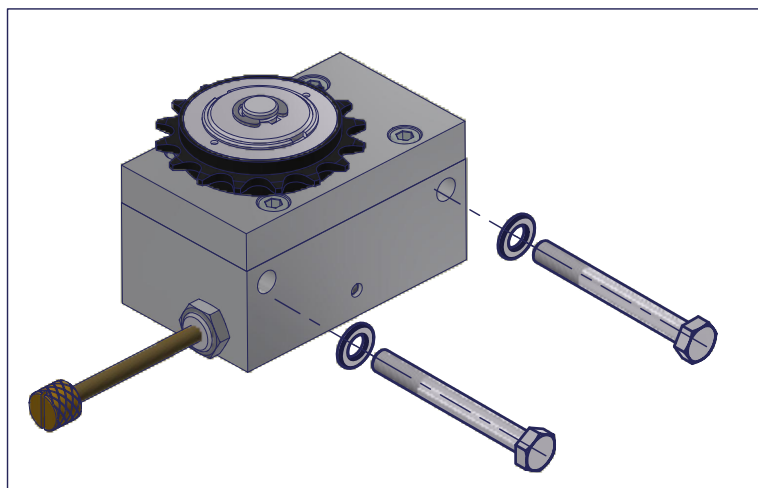
Laufregler



Bestellbezeichnung	LR-36-K-105
Spezialausstattung	Harteloxiertes Alu-Gehäuse, Pumpenräder: Ms/POM, Öl M5000, Kettenrad 12 Zähne 1/2 x 1/8" fest
max.zul.Zugkraft	400 N (an Kette)
max.zul. Spannkraft	100 N (an Kette)
max.zul. Querkraft	800 N (an Welle)
Losbrechkraft	6 N
max.zul. Geschwindigkeit	0,4 m/s
soll. Geschwindigkeit	0,08 m/s bis 0,2 m/s
max. Anzugsmoment	24 Nm (Befestigungsschraube M8)
Einsatztemperatur	-15 °C bis +40 °C
max.zul. Betriebstemperatur	50 °C
Gewicht	1,2 kg
Lieferumfang	Laufregler 03-105-Z
Prüfnummer	MPA NRW DO 15.2 P-120003309
Bremswirkung	beidseitig
Kettenfreilauf	Z=12 Wirk Ø 49 für Rollenkette 1/2" x 1/8"

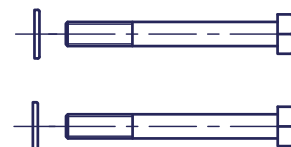
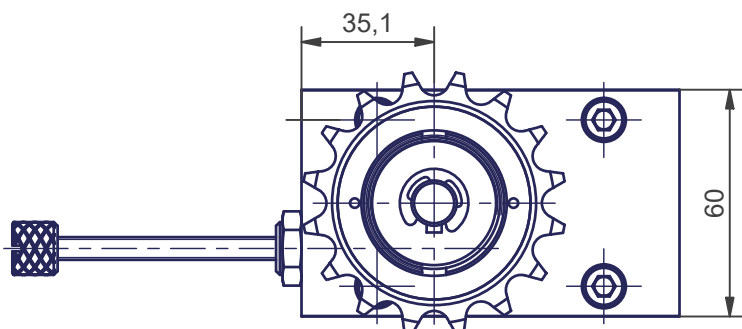
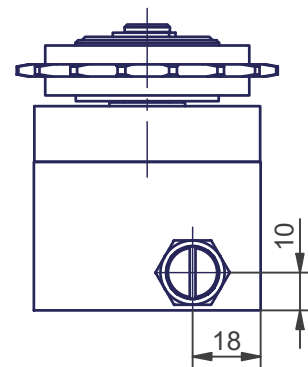
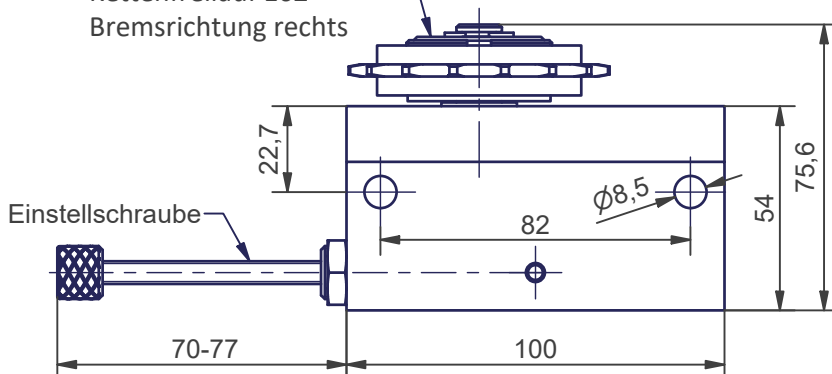
**LR36-K-F-108****SCHNETZ**SAP-Artikelnr.
03-108

Bestellbezeichnung	LR-36-K-F-108 (Ersatz für LR36-K-F-172)
max.zul.Zugkraft	400 N (an Kette)
max.zul. Spannkraft	100 N (an Kette)
max.zul. Querkraft	800 N (an Welle)
Losbrechkraft	8 N
max.zul. Geschwindigkeit	0,4 m/s
Haltekraft Feststeller	400 N (an Kette)
Leistung Feststeller	P=3W, Ed=100%, U=24V dc
soll. Geschwindigkeit	0,08 m/s bis 0,2 m/s (Brandschutztore)
max. Anzugsmoment	24 Nm (Befestigungsschraube M8)
Einsatztemperatur	-15 °C bis +40 °C
max.zul. Betriebstemperatur	50 °C
Gewicht	2,35 kg
Lieferumfang	Laufregler 03-108-Z 2x DIN 931 Sechskantschraube M8x80 vz BEIGELEGT 2x DIN 125 Scheibe B-8,4 M8 vz BEIGELEGT
Zulassungsnummer	Z-6.510-2344
Bremswirkung	einseitig rechts, durch Wenden des Kettenrads umkehrbar
Kettenfreilauf	Z=16 Wirk \varnothing 65 für Rollenkette 1/2" x 1/8"

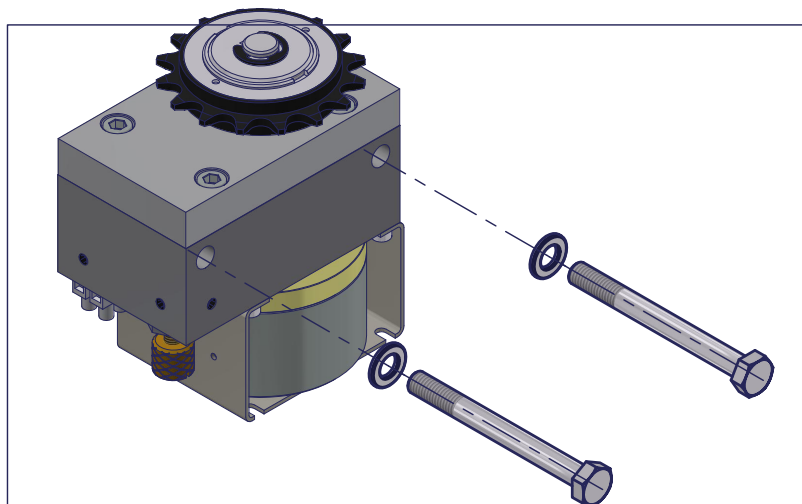
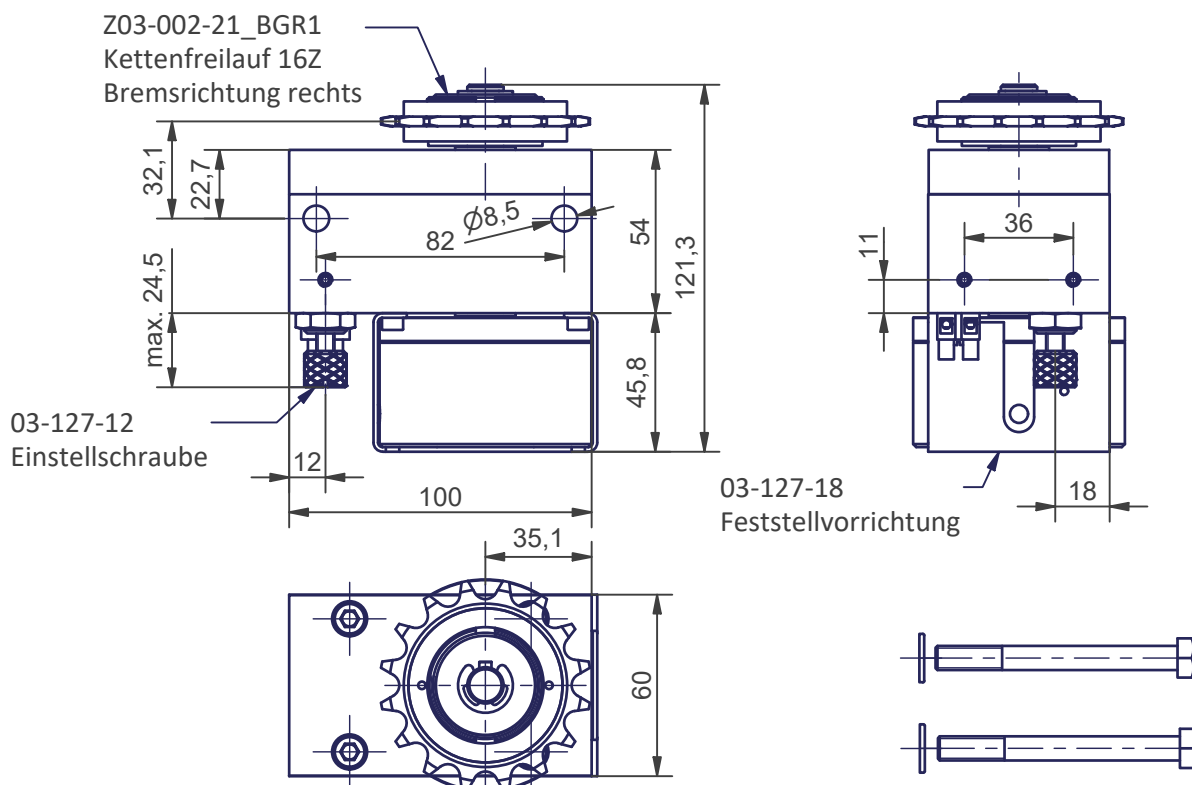


LR36-K-111

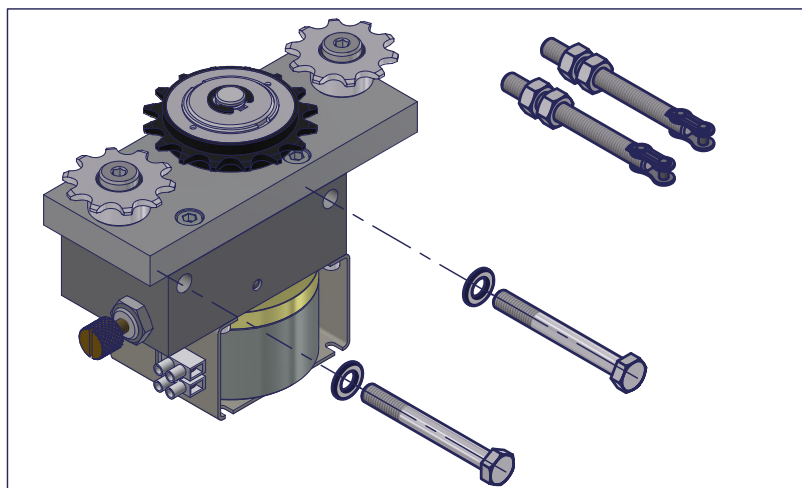
SCHNETZ

SAP-Artikelnr.
03-111Z03-002-21_BGR1
Kettenfreilauf 16Z
Bremsrichtung rechts

Bestellbezeichnung	LR-36-K-111
max.zul.Zugkraft	400 N (an Kette)
max.zul. Spannkraft	100 N (an Kette)
max.zul. Querkraft	800 N (an Welle)
Losbrechkraft	5 N
max.zul. Geschwindigkeit	0,4 m/s
soll. Geschwindigkeit	0,08 m/s bis 0,2 m/s (Brandschutztore)
max. Anzugsmoment	24 Nm (Befestigungsschraube M8)
Einsatztemperatur	-15 °C bis +40 °C
max.zul. Betriebstemperatur	50 °C
Gewicht	1,16 kg
Lieferumfang	Laufregler 03-111-Z 2x DIN 931 Sechskantschraube M8x70 vz BEIGELEGT 2x DIN 125 Scheibe B-8,4 M8 vz BEIGELEGT
Prüfnummer	MPA NRW DO 15.2 P-120003309
Bremswirkung	einseitig rechts, durch Wenden des Kettenrads umkehrbar
Kettenfreilauf	Z=16 Wirk ϕ 65 für Rollenkette 1/2" x 1/8"

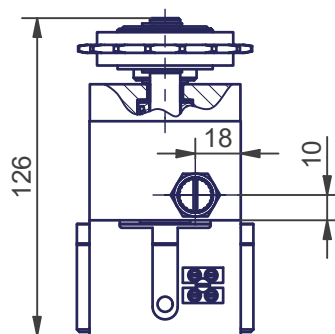
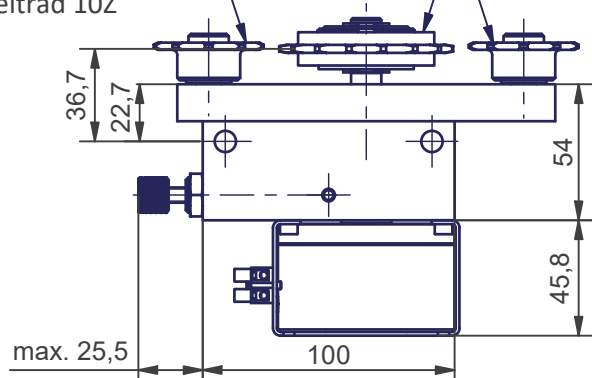
**LR36-K-F-127****SCHNETZ**SAP-Artikelnr.
03-127

Bestellbezeichnung	LR-36-K-F-127
max.zul.Zugkraft	400 N (an Kette)
max.zul. Spannkraft	100 N (an Kette)
max.zul. Querkraft	800 N (an Welle)
Losbrechkraft	8 N
max.zul. Geschwindigkeit	0,4 m/s
Haltekraft Feststeller	400 N (an Kette)
Leistung Feststeller	P=3W, Ed=100%, U=24V dc
soll. Geschwindigkeit	0,08 m/s bis 0,2 m/s (Brandschutztore)
max. Anzugsmoment	24 Nm (Befestigungsschraube M8)
Einsatztemperatur	-15 °C bis +40 °C
max.zul. Betriebstemperatur	50 °C
Gewicht	2,3 kg
Lieferumfang	Laufregler 03-127-Z 2x DIN 931 Sechskantschraube M8x80 vz BEIGELEGT 2x DIN 125 Scheibe B-8,4 M8 vz BEIGELEGT
Zulassungsnummer	Z-6.510-2344
Bremswirkung	einseitig rechts, durch Wenden des Kettenrads umkehrbar
Kettenfreilauf	Z=16 Wirk ϕ 65 für Rollenkette 1/2" x 1/8"

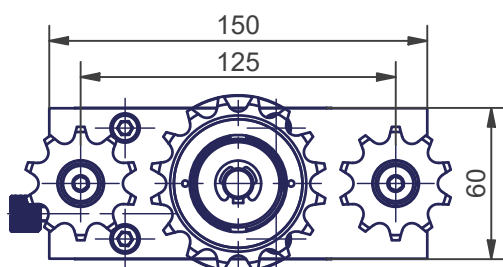
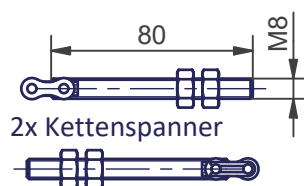
**LR36-K-F-133****SCHNETZ**SAP-Artikelnr.
03-133

Z03-002-21_BGR1
Kettenfreilauf 16Z
Bremsrichtung links

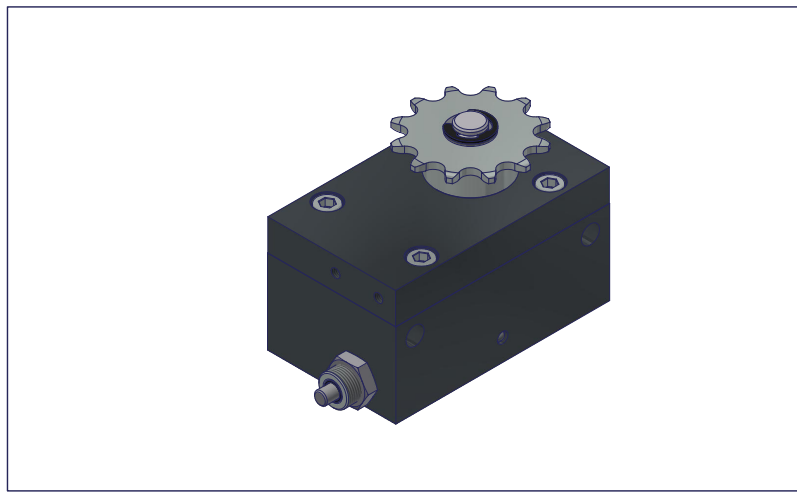
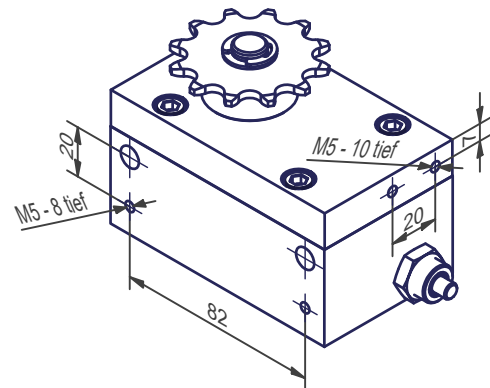
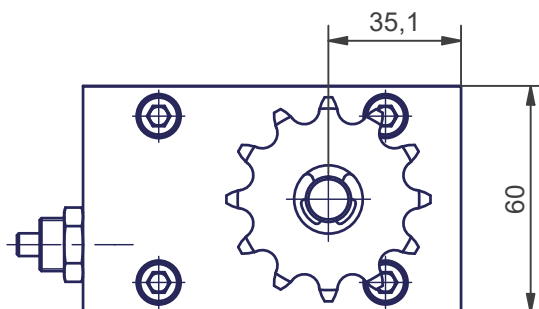
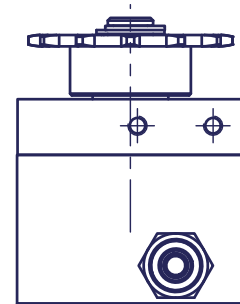
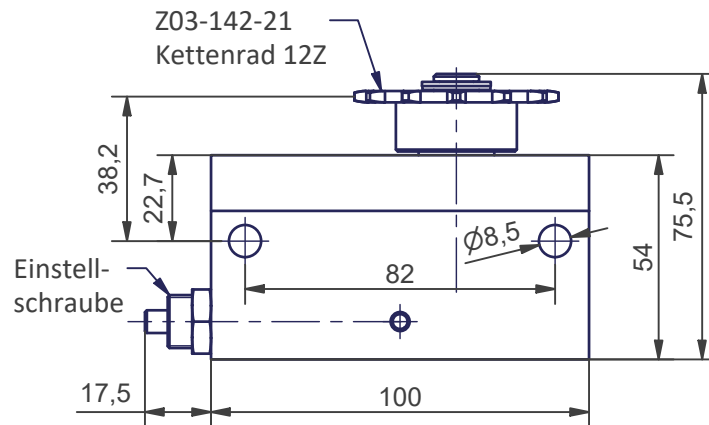
Z03-002-08_BGR1
Leitrad 10Z



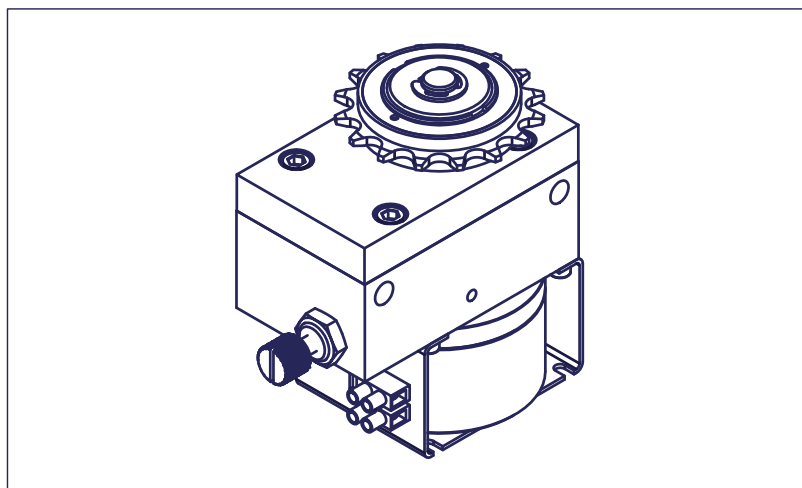
Z03-186-18_BGR2
Feststellvorrichtung



Bestellbezeichnung	LR-36-K-F-133
max.zul.Zugkraft	400 N (an Kette)
max.zul. Spannkraft	100 N (an Kette)
max.zul. Querkraft	800 N (an Welle)
Losbrechkraft	8 N
max.zul. Geschwindigkeit	0,4 m/s
Haltekraft Feststeller	400 N (an Kette)
Leistung Feststeller	P=3W, Ed=100%, U=24V dc
soll. Geschwindigkeit	0,08 m/s bis 0,2 m/s (Brandschutztore)
max. Anzugsmoment	24 Nm (Befestigungsschraube M8)
Einsatztemperatur	-15 °C bis +40 °C
max.zul. Betriebstemperatur	50 °C
Gewicht	2,5 kg
Lieferumfang	Laufregler 03-133-Z 2x Kettenspanner 03-002-14 BEIGELEGT 2x DIN 931 Sechskantschraube M8 x 70 vz BEIGELEGT 2x DIN 125 A4,8 Scheibe A8 vz BEIGELEGT
Zulassungsnummer	Z-6.510-2344
Bremswirkung	einseitig links, durch Wenden des Kettenrads umkehrbar
Kettenfreilauf	Z=16 Wirk Ø 65 für Rollenkette 1/2" x 1/8"

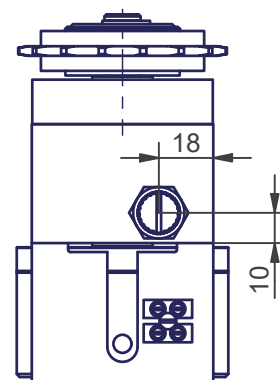
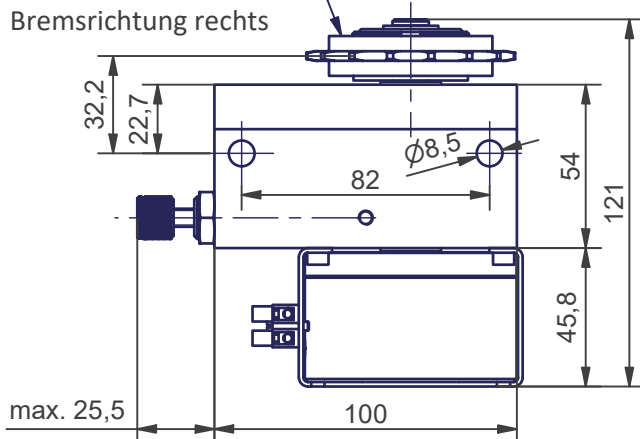
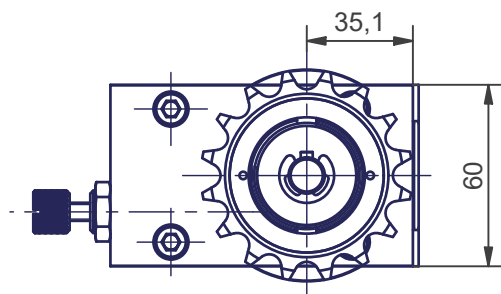
**LR36-K-142****SCHNETZ**SAP-Artikelnr.
03-142

Bestellbezeichnung	LR-36-K-142
Spezialausstattung	Harteloxiertes Alu-Gehäuse, Federstößel, Pumpenräder: Ms/POM, Öl M5000, Kettenrad 12 Z 1/2" x 1/8" fest
max.zul.Zugkraft	480 N (an Kette)
max.zul. Spannkraft	100 N (an Kette)
max.zul. Querkraft	800 N (an Kette)
Losbrechkraft	6 N
max.zul. Geschwindigkeit	0,4 m/s
soll. Geschwindigkeit	0,08 m/s bis 0,2 m/s
max. Anzugsmoment	24 Nm (Befestigungsschraube M8)
Einsatztemperatur	0 °C bis +80 °C
max.zul. Betriebstemperatur	80 °C
Gewicht	1,23 kg
Lieferumfang	Laufregler 03-142-Z
Prüfnummer	MPA NRW DO 15.2 P-120003309
Bremswirkung	beidseitig
Kettenrad	Z=12 Wirk-ϕ49 für Rollenkette 1/2" x 1/8"

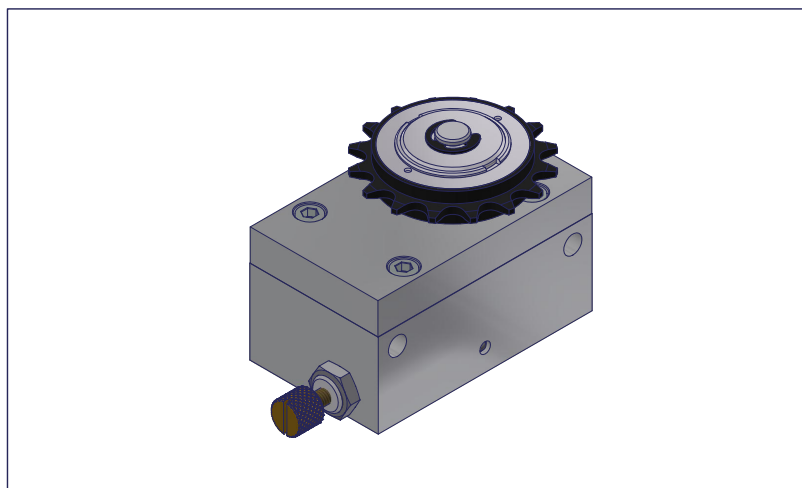
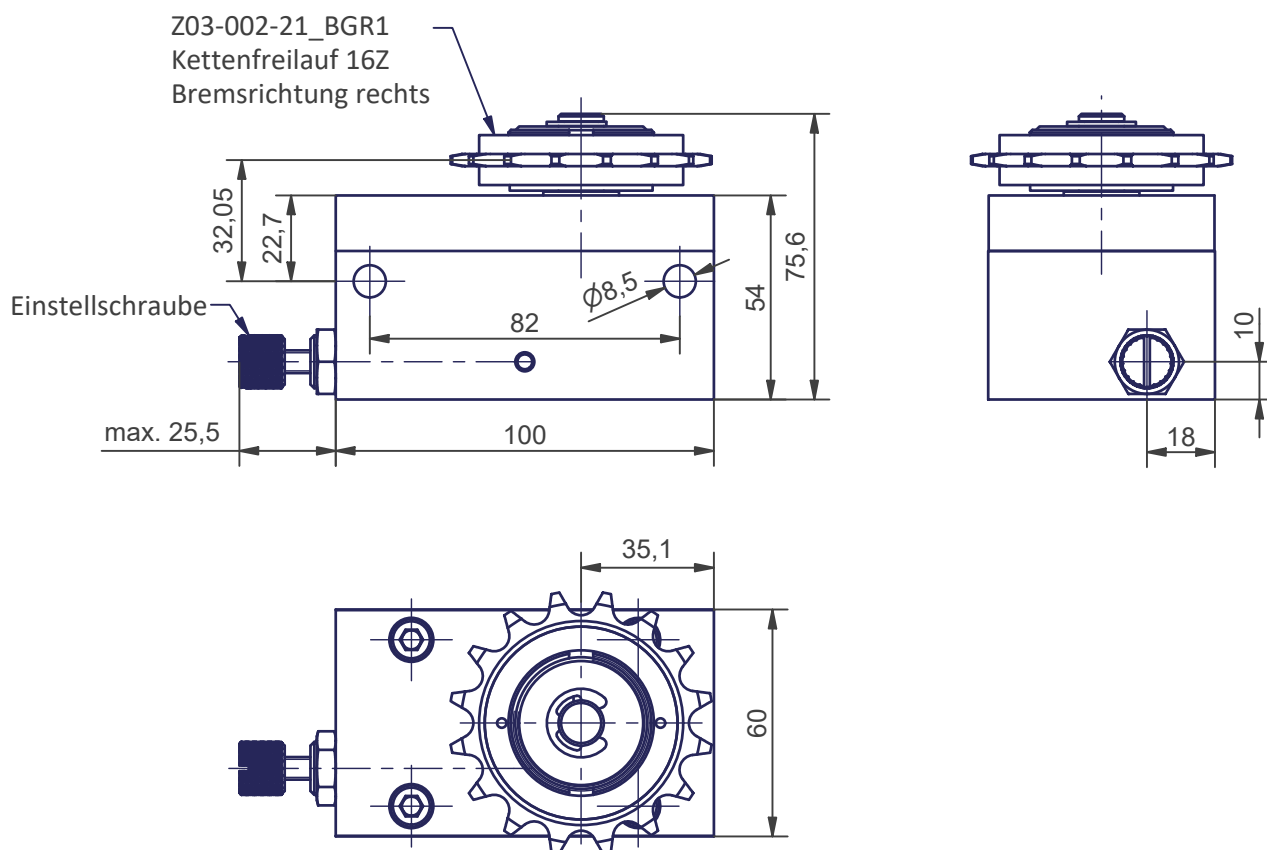


LR36-K-F-163

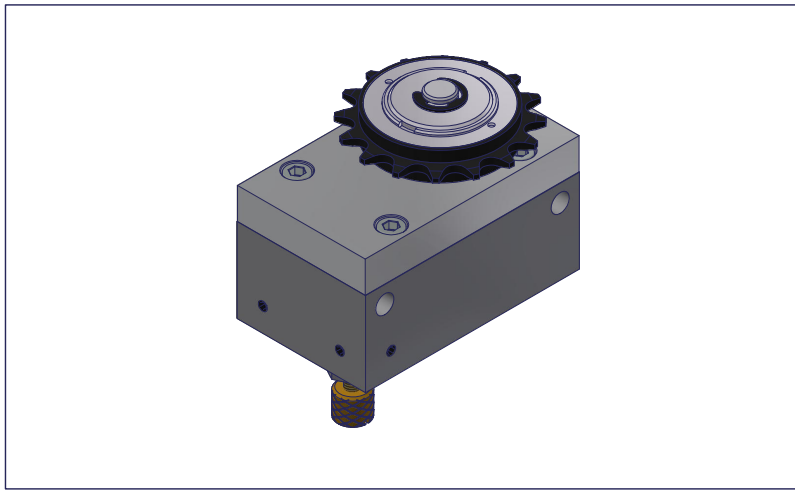
SCHNETZ

SAP-Artikelnr.
03-163Z03-002-21_BGR1
Kettenfreilauf 16Z
Bremsrichtung rechtsZ03-186-18_BGR2
Feststellvorrichtung

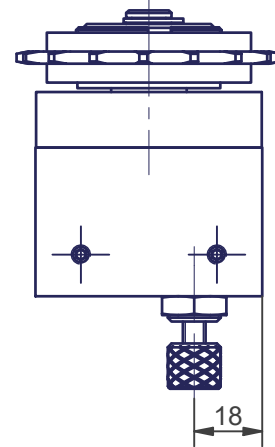
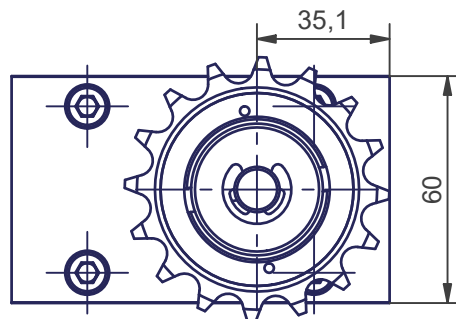
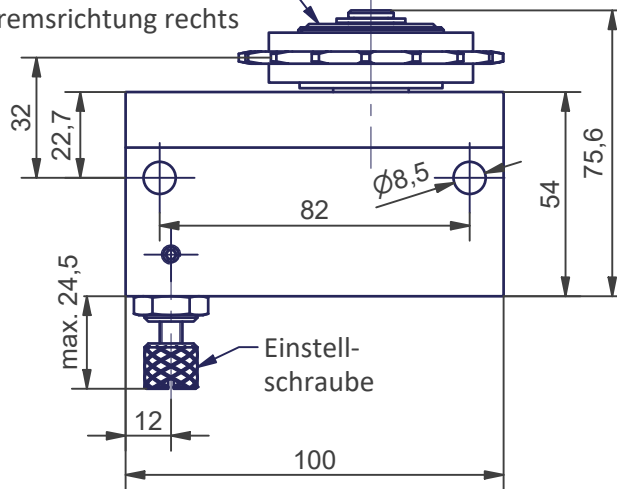
Bestellbezeichnung	LR-36-K-F-163
Spezialausstattung	Harteloxiertes Alu-Gehäuse, Pumpenräder: Ms/POM
max.zul.Zugkraft	400 N (an Kette)
max.zul. Spannkraft	100 N (an Kette)
max.zul. Querkraft	800 N (an Welle)
Losbrechkraft	8 N
max.zul. Geschwindigkeit	0,4 m/s
Haltekraft Feststeller	400 N (an Kette)
Leistung Feststeller	P=3W, Ed=100%, U=24V dc
soll. Geschwindigkeit	0,08 m/s bis 0,2 m/s (Brandschutztore)
max. Anzugsmoment	24 Nm (Befestigungsschraube M8)
Einsatztemperatur	-15 °C bis +40 °C
max.zul. Betriebstemperatur	50 °C
Gewicht	2,35 kg
Lieferumfang	Laufregler 03-163-Z
Zulassungsnummer	Z-6.510-2344
Bremswirkung	einseitig rechts, durch Wenden des Kettenfreilaufs umkehrbar
Kettenfreilauf	Z=16 Wirk Ø 65 für Rollenkette 1/2" x 1/8"

**LR36-K-169****SCHNETZ**SAP-Artikelnr.
03-169

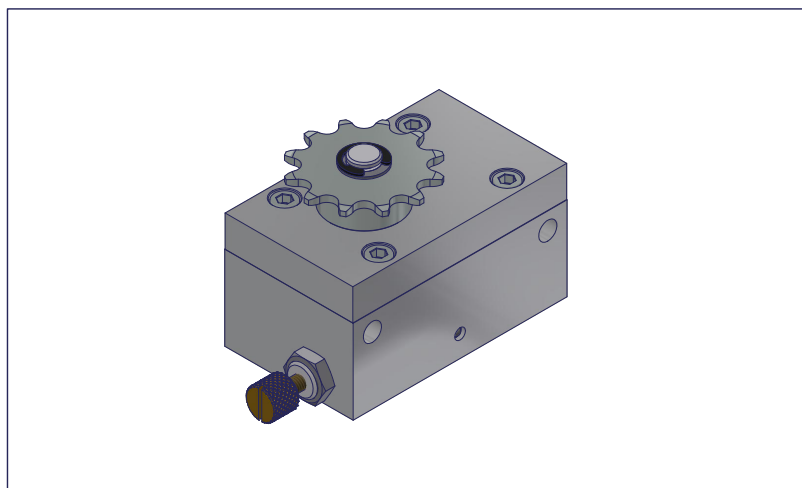
Bestellbezeichnung	LR-36-K-169
max.zul.Zugkraft	400 N (an Kette)
max.zul. Spannkraft	100 N (an Kette)
max.zul. Querkraft	800 N (an Welle)
Losbrechkraft	5 N
max.zul. Geschwindigkeit	0,4 m/s
soll. Geschwindigkeit	0,08 m/s bis 0,2 m/s (Brandschutztore)
max. Anzugsmoment	24 Nm (Befestigungsschraube M8)
Einsatztemperatur	-15 °C bis +40 °C
max.zul. Betriebstemperatur	50 °C
Gewicht	1,16 kg
Lieferumfang	Laufregler 03-169-Z
Prüfnummer	MPA NRW DO 15.2 P-120003309
Bremswirkung	einseitig rechts, durch Wenden des Kettenfreilaufs umkehrbar
Kettenfreilauf	Z=16 Wirk Ø 65 für Rollenkette 1/2" x 1/8"

**LR36-K-173****SCHNETZ**SAP-Artikelnr.
03-173

Laufregler

Z03-002-21_BGR1
Kettenfreilauf 16Z
Bremsrichtung rechts

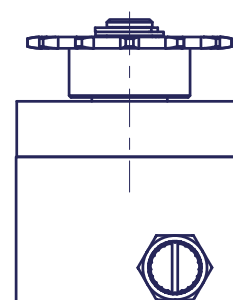
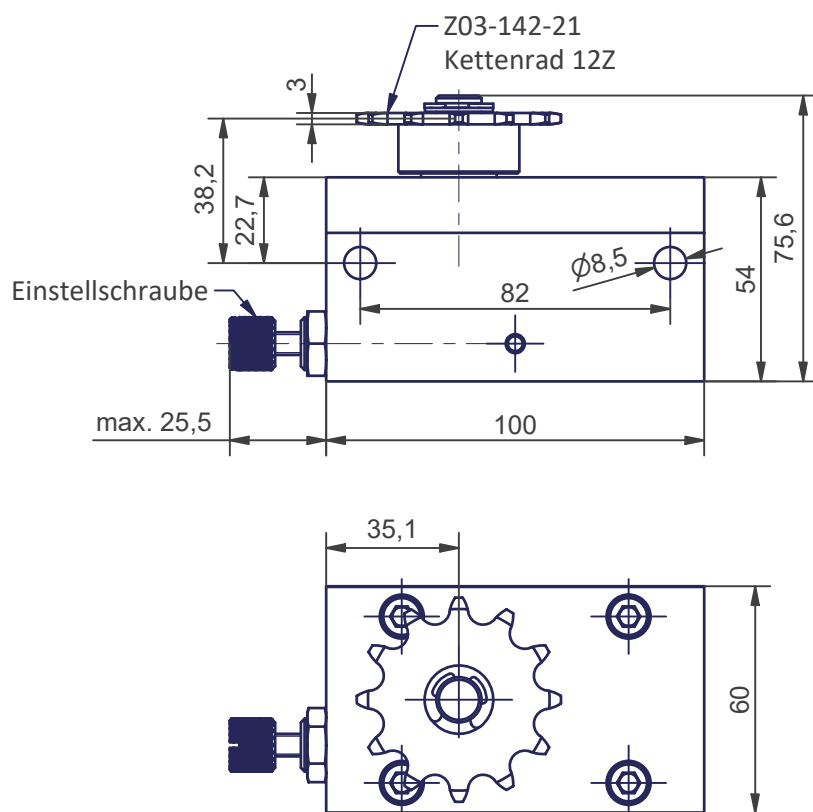
Bestellbezeichnung	LR-36-K-173
max.zul.Zugkraft	400 N (an Kette)
max.zul. Spannkraft	100 N (an Kette)
max.zul. Querkraft	800 N (an Welle)
Losbrechkraft	5 N
max.zul. Geschwindigkeit	0,4 m/s
soll. Geschwindigkeit	0,08 m/s bis 0,2 m/s (Brandschutztore)
max. Anzugsmoment	24 Nm (Befestigungsschraube M8)
Einsatztemperatur	-15 °C bis +40 °C
max.zul. Betriebstemperatur	50 °C
Gewicht	1,16 kg
Lieferumfang	Laufregler 03-173-Z
Prüfnummer	MPA NRW DO 15.2 P-120003309
Bremswirkung	einseitig rechts, durch Wenden des Kettenfreilaufs umkehrbar
Kettenfreilauf	Z=16 Wirk \varnothing 65 für Rollenkette 1/2" x 1/8"



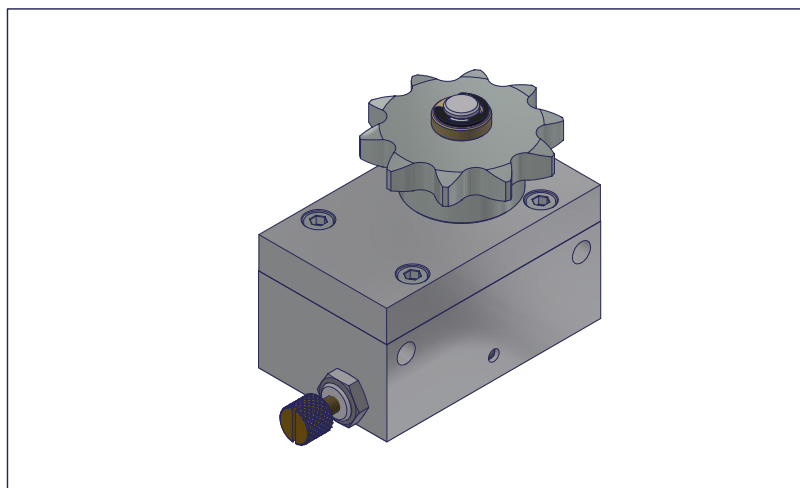
LR36-K-174



SAP-Artikelnr.
03-174



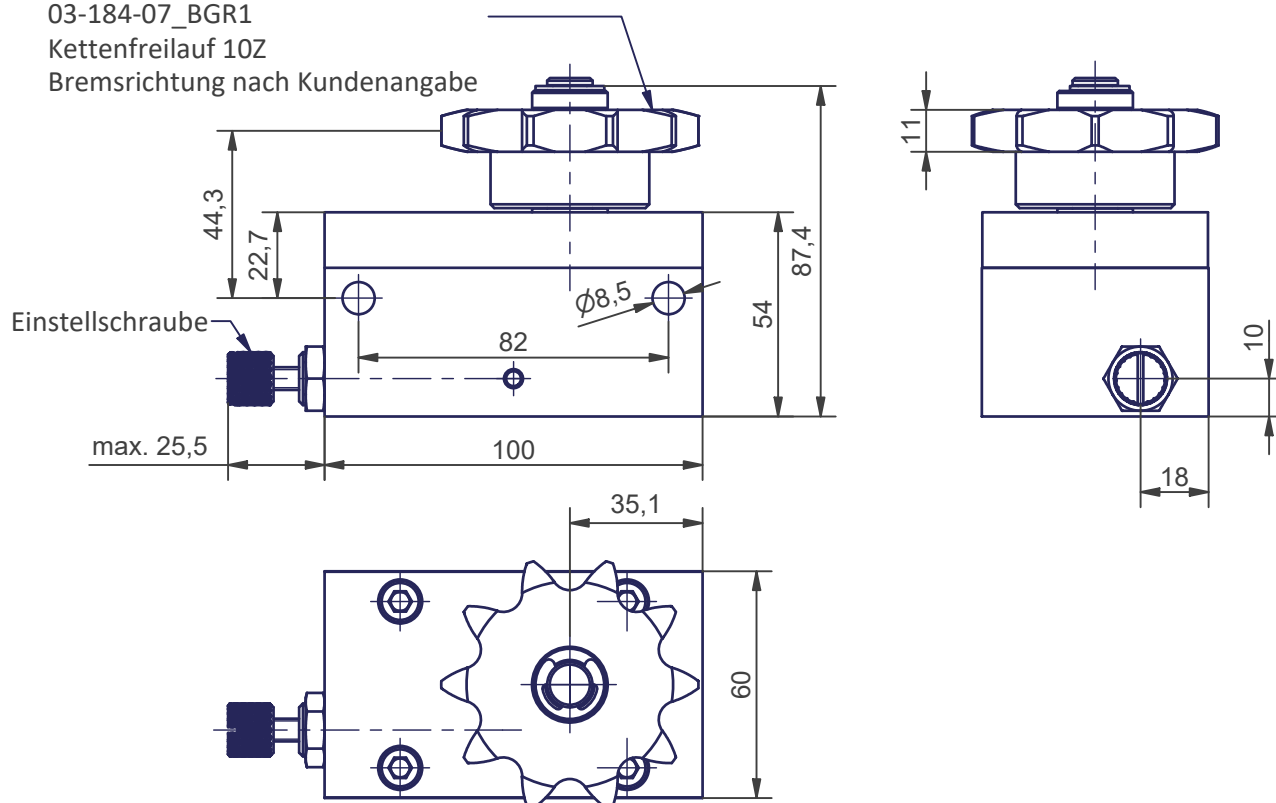
Bestellbezeichnung	LR-36-K-F-174
max.zul.Zugkraft	480 N (an Kette)
max.zul. Spannkraft	100 N (an Kette)
max.zul. Querkraft	800 N (an Welle)
Losbrechkraft	6 N
max.zul. Geschwindigkeit	0,4 m/s
soll. Geschwindigkeit	0,08 m/s bis 0,2 m/s (Brandschutztore)
max. Anzugsmoment	24 Nm (Befestigungsschraube M8)
Einsatztemperatur	-15 °C bis +40 °C
max.zul. Betriebstemperatur	50 °C
Gewicht	1,1 kg
Lieferumfang	Laufregler 03-174-Z
Prüfnummer	MPA NRW DO 15.2 P-120003309
Bremswirkung	Beidseitig
Kettenrad	Z=12 Wirk ϕ 49 für Rollenkette 1/2" x 1/8"

**LR36-K-184****SCHNETZ**SAP-Artikelnr.
03-184

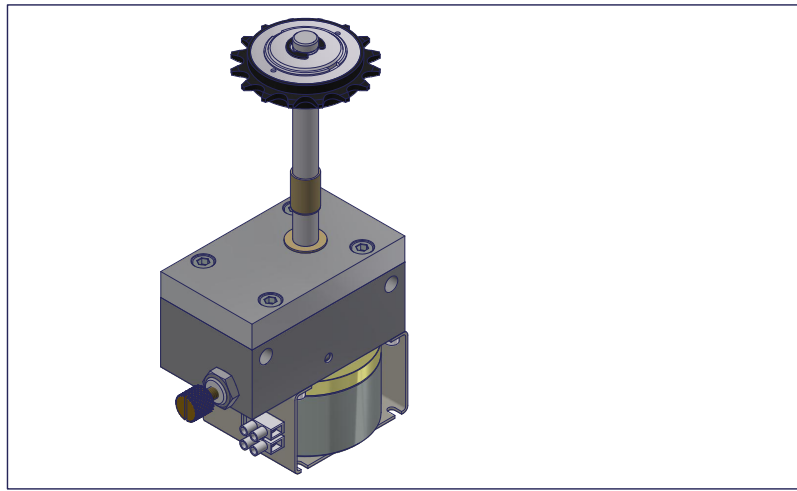
03-184-07_BGR1

Kettenfreilauf 10Z

Bremsrichtung nach Kundenangabe



Bestellbezeichnung	LR-36-K-184
Spezialausstattung	Pumpenräder: Ms/POM, Öl M2000, Kettenrad 10 Zähne 3/4 x 7/16" mit Freilauffunktion
max.zul.Zugkraft	400 N (an Kette)
max.zul. Spannkraft	100 N (an Kette)
max.zul. Querkraft	800 N (an Welle)
Losbrechkraft	5 N
max.zul. Geschwindigkeit	0,4 m/s
soll. Geschwindigkeit	0,08 m/s bis 0,2 m/s
max. Anzugsmoment	24 Nm (Befestigungsschraube M8)
Einsatztemperatur	-15 °C bis +40 °C
max.zul. Betriebstemperatur	50 °C
Gewicht	1,2 kg
Lieferumfang	Laufregler 03-184-Z
Prüfnummer	MPA NRW DO 15.2 P-120003309
Bremswirkung	einseitig, nach Kundenangabe
Kettenfreilauf	Z=10 für Rollenkette 3/4" x 7/16"

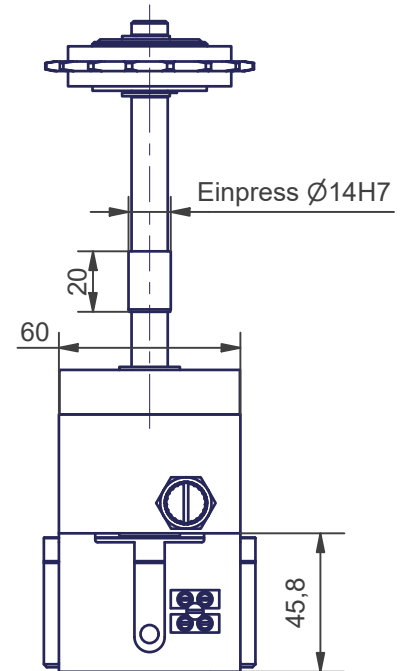
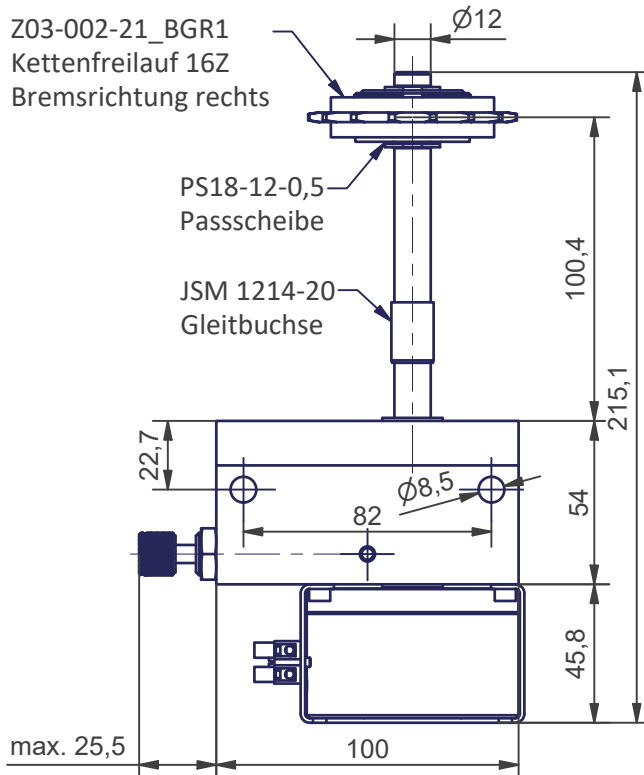


LR36-K-F-201

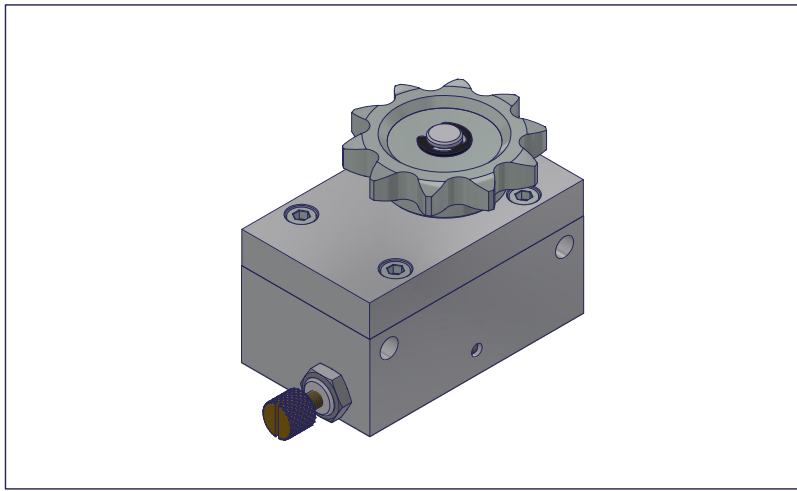
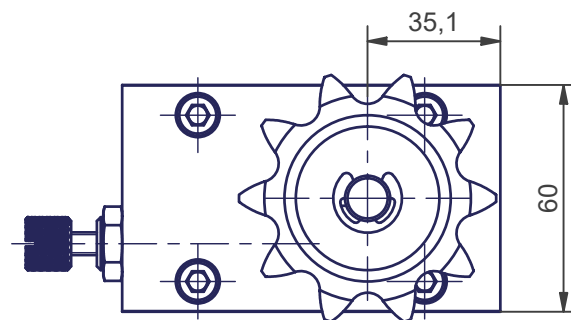
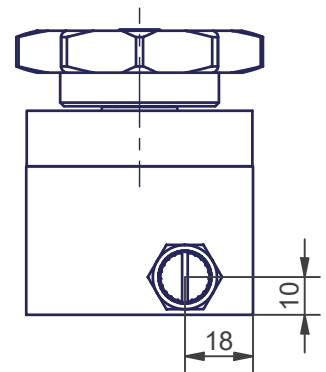
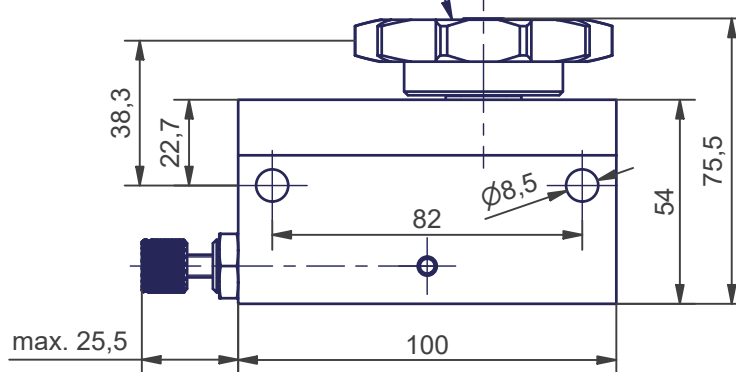
SCHNETZ

SAP-Artikelnr.
03-201

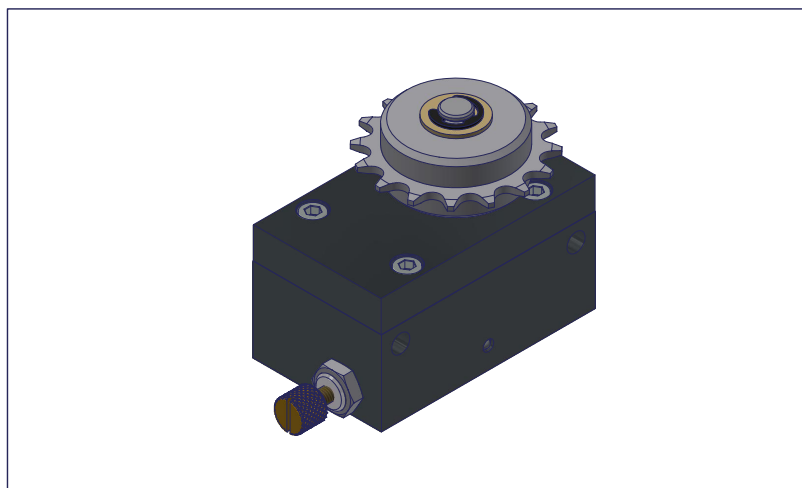
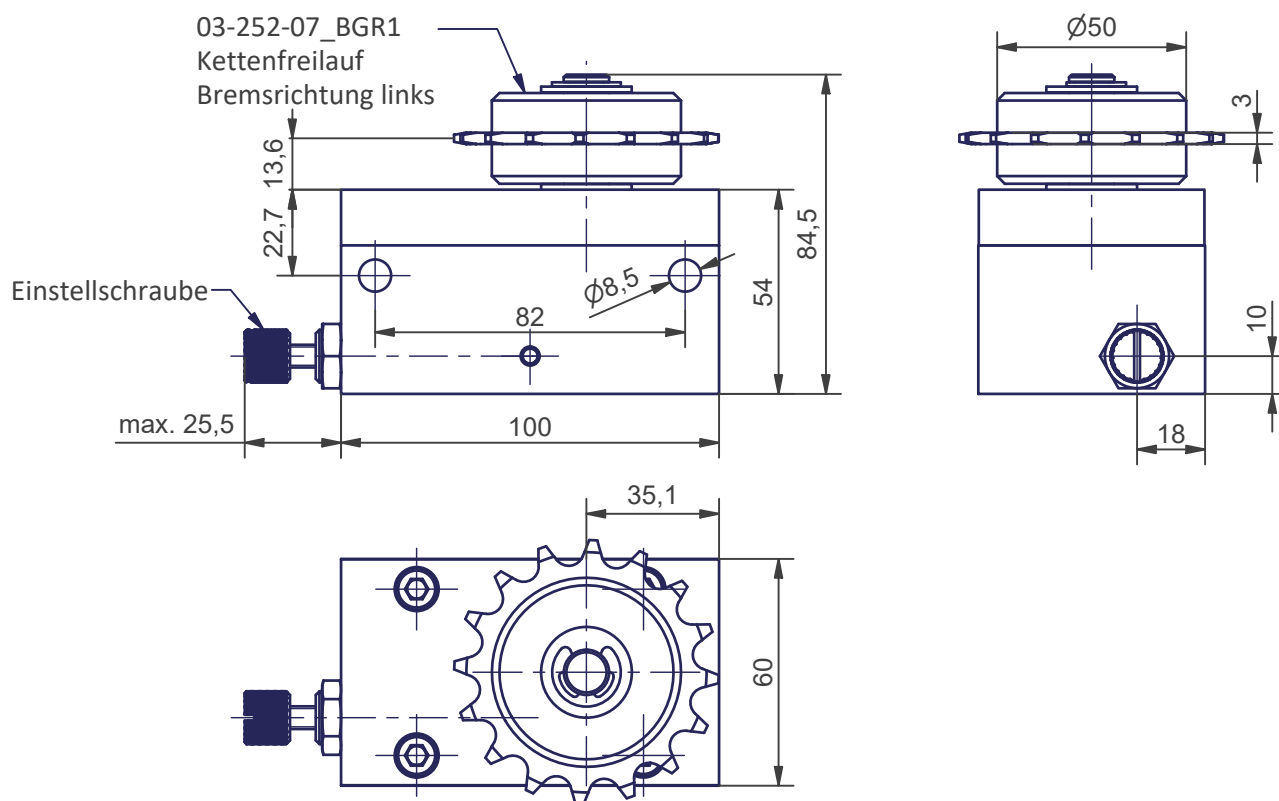
Laufregler

Z03-186-18_BGR2
Feststellvorrichtung

Bestellbezeichnung	LR-36-K-F-201
Spezialausstattung	Öl M350, Gleitbuchse JSM-12-14-20
max.zul.Zugkraft	400 N (an Kette)
max.zul. Spannkraft	100 N (an Kette)
max.zul. Querkraft	800 N (an Welle)
Losbrechkraft	8 N
max.zul. Geschwindigkeit	0,4 m/s
Haltekraft Feststeller	400 N (an Kette)
Leistung Feststeller	P=3W, Ed=100%, U=24V dc
soll. Geschwindigkeit	0,08 m/s bis 0,2 m/s (Brandschutztore)
max. Anzugsmoment	24 Nm (Befestigungsschraube M8)
Einsatztemperatur	-30 °C bis +40 °C
max.zul. Betriebstemperatur	50 °C
Gewicht	2,5 kg
Lieferumfang	Laufregler 03-201-Z
Zulassungsnummer	Z-6.510-2344
Bremswirkung	einseitig rechts, durch Wenden des Kettenfreilaufs umkehrbar
Kettenfreilauf	Z=16 Wirk Ø 65 für Rollenkette 1/2" x 1/8"

**LR36-K-226****SCHNETZ**SAP-Artikelnr.
03-22603-226-07
Kettenrad 10Z 3/4"x7/16"

Bestellbezeichnung	LR-36-K-226
max.zul.Zugkraft	400 N (an Kette)
max.zul. Spannkraft	100 N (an Kette)
max.zul. Querkraft	800 N (an Welle)
Losbrechkraft	5 N
max.zul. Geschwindigkeit	0,4 m/s
soll. Geschwindigkeit	0,08 m/s bis 0,2 m/s (Brandschutztore)
max. Anzugsmoment	24 Nm (Befestigungsschraube M8)
Einsatztemperatur	-15 °C bis +40 °C
max.zul. Betriebstemperatur	50 °C
Gewicht	1,16 kg
Lieferumfang	Laufregler 03-226-Z
Prüfnummer	MPA NRW DO 15.2 P-120003309
Bremswirkung	Beidseitig
Kettenrad	Z=10 für Rollenkette 3/4" x 7/16"

**LR36-K-252****SCHNETZ**SAP-Artikelnr.
03-252

Bestellbezeichnung	LR-36-K-252
Spezialausstattung	Harteloxiertes Alu-Gehäuse (Block und Platte), Pumpenräder: Ms/POM, Öl M2000, Kettenrad 16 Zähne 1/2" x 1/8" abgedichtet, mit Freilauffunktion
max.zul.Zugkraft	400 N (an Kette)
max.zul. Spannkraft	100 N (an Kette)
max.zul. Querkraft	800 N (an Welle)
Losbrechkraft	5 N
max.zul. Geschwindigkeit	0,4 m/s
soll. Geschwindigkeit	0,08 m/s bis 0,2 m/s
max. Anzugsmoment	24 Nm (Befestigungsschraube M8)
Einsatztemperatur	-15 °C bis +40 °C
max.zul. Betriebstemperatur	50 °C
Gewicht	1,2 kg
Lieferumfang	Laufregler 03-252-Z
Prüfnummer	MPA NRW DO 15.2 P-120003309
Bremswirkung	einseitig links, durch Wenden des Kettenrads umkehrbar
Kettenfreilauf	Z=16 für Rollenkette 1/2" x 1/8"