

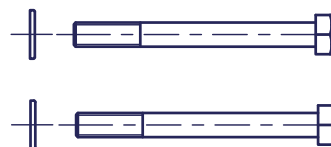
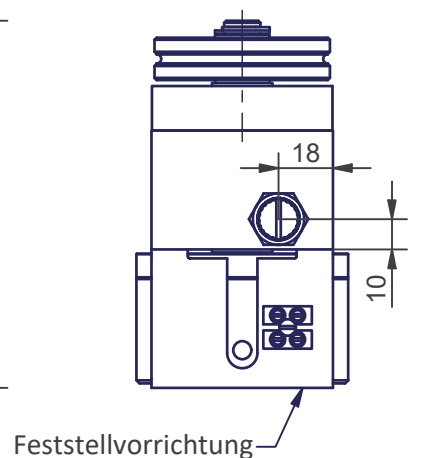
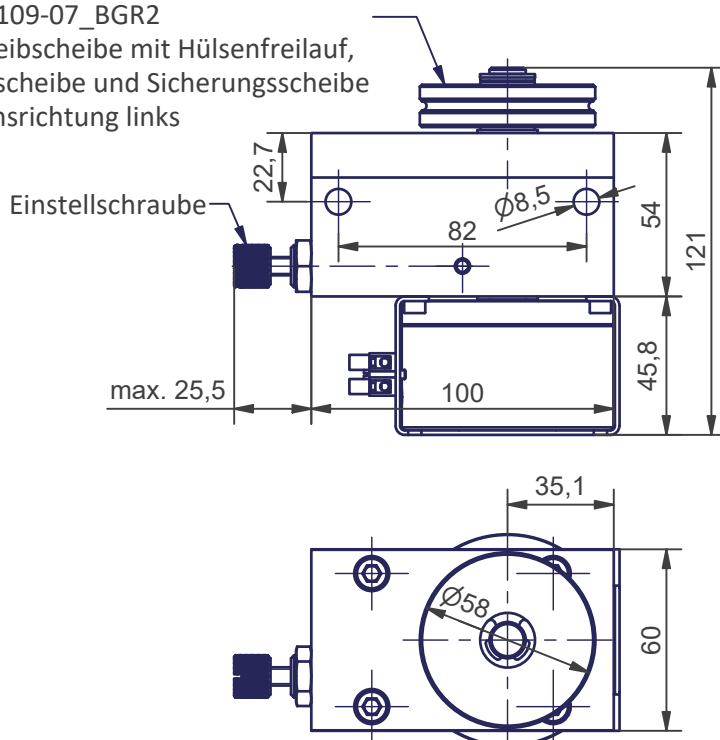
LR36-K-F-109

SCHNETZ

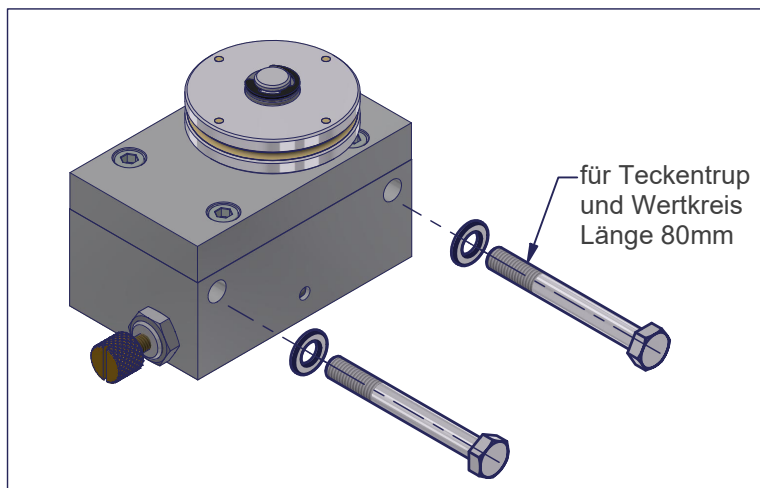
SAP-Artikelnr.
03-109



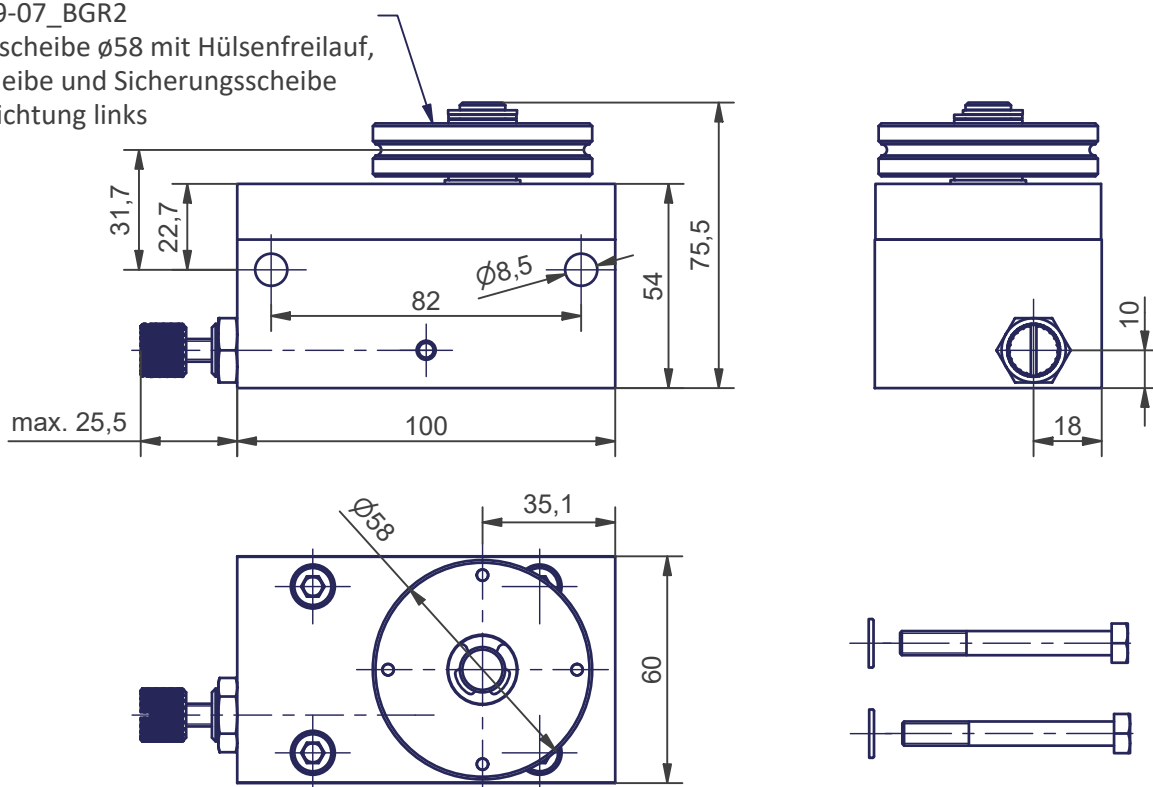
Z03-109-07_BGR2
Seilreibscheibe mit Hülsenfreilauf,
Passscheibe und Sicherungsscheibe
Bremsrichtung links



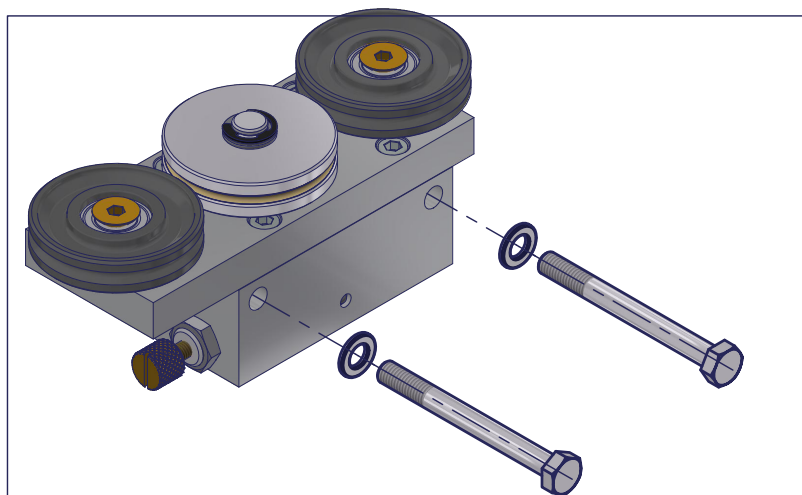
Bestellbezeichnung	LR-36-K-F-109
max.zul.Zugkraft	400 N (am Seil)
max.zul. Spannkraft	400 N (am Seil)
max.zul. Querkraft	800 N (an Welle)
Losbrechkraft	8 N
max.zul. Geschwindigkeit	0,4 m/s
Haltekraft Feststeller	400 N (an Seil)
Leistung Feststeller	P=3W, Ed=100%, U=24V dc
soll. Geschwindigkeit	0,08 m/s bis 0,2 m/s (Brandschutztore)
max. Anzugsmoment	24 Nm (Befestigungsschraube M8)
Einsatztemperatur	-15 °C bis +40 °C
max.zul. Betriebstemperatur	50 °C
Gewicht	2,2 kg
Lieferumfang	Laufregler 03-109-Z 2x DIN 931 Sechskantschraube M8x80 vz BEIGELEGT 2x DIN 125 Scheibe B-8,4 M8 vz BEIGELEGT
Zulassungsnummer	Z-6.510-2344
Bremswirkung	einseitig links, durch Wenden der Seilreibscheibe umkehrbar
Seilfreilauf	Wirk Ø58 für Seil Ø3 DIN 3060 FE 1770 SZ SPA 6x19 Drähte

**LR36-K-112****SCHNETZ**SAP-Artikelnr.
03-112

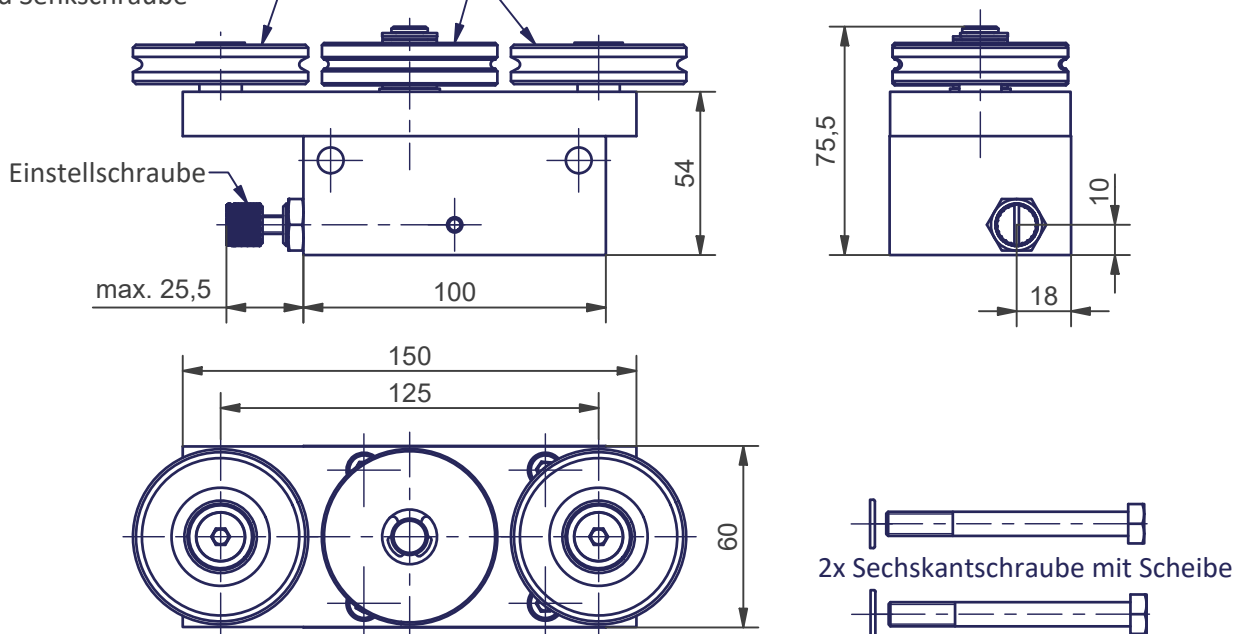
Z03-109-07_BGR2

Seilreibrscheibe $\varnothing 58$ mit Hülsenfreilauf,
Passscheibe und Sicherungsscheibe
Bremsrichtung links

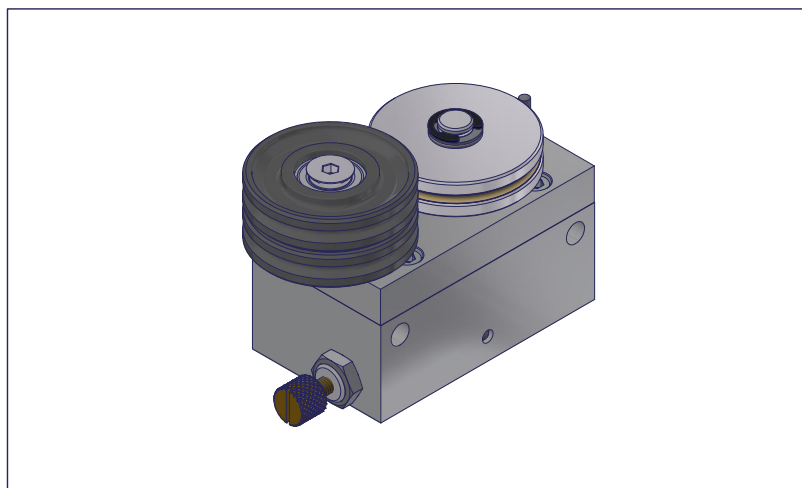
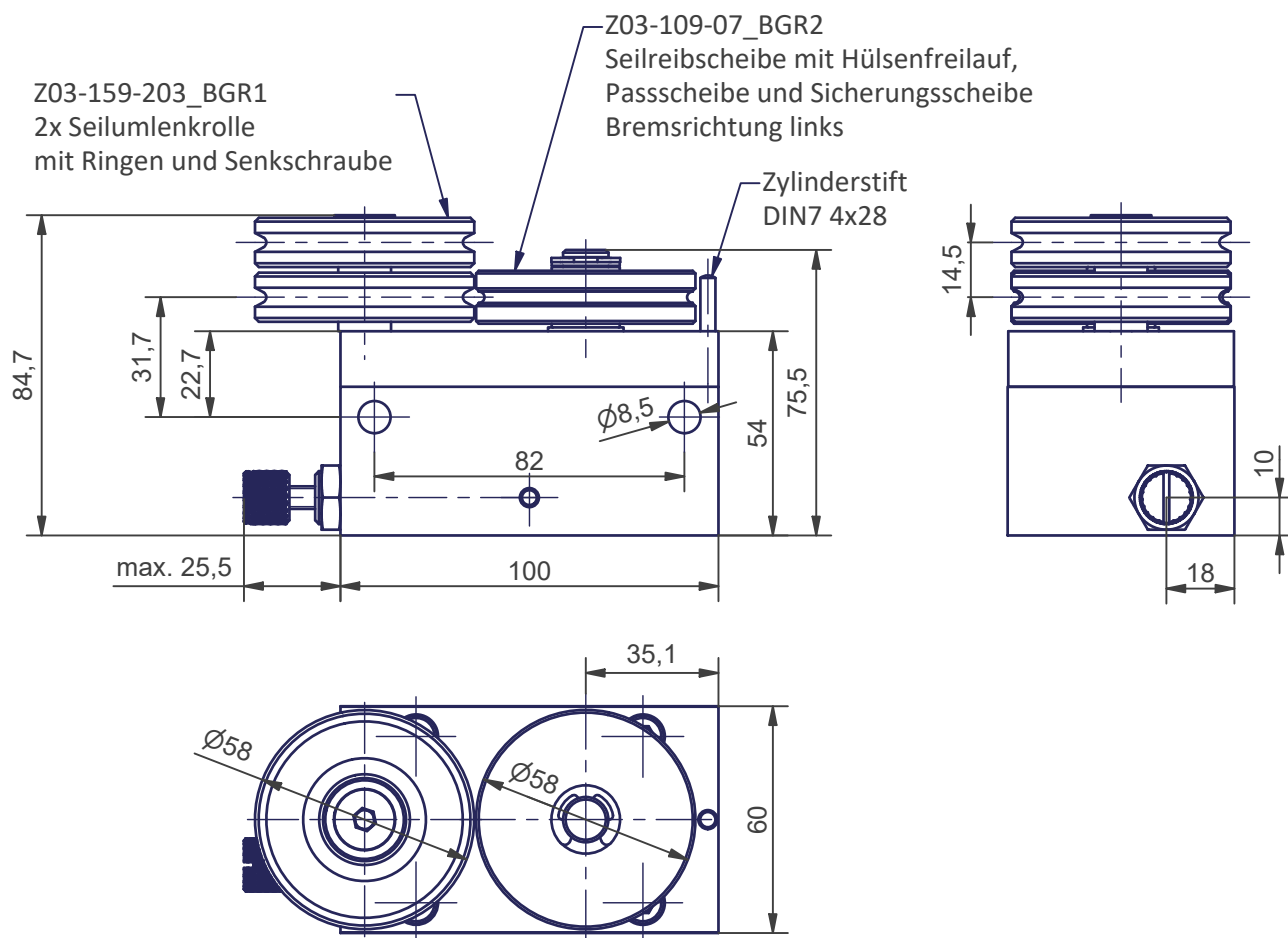
Bestellbezeichnung	LR-36-K-112
max.zul.Zugkraft	400 N (am Seil)
max.zul. Spannkraft	400 N (am Seil)
max.zul. Querkraft	800 N (an Welle)
Losbrechkraft	5 N
max.zul. Geschwindigkeit	0,4 m/s
soll. Geschwindigkeit	0,08 m/s bis 0,2 m/s (Brandschutztore)
max. Anzugsmoment	24 Nm (Befestigungsschraube M8)
Einsatztemperatur	-15 °C bis +40 °C
max.zul. Betriebstemperatur	50 °C
Gewicht	1,03 kg
Lieferumfang	Laufregler 03-112-Z 2x DIN 931 Sechskantschraube M8x70 vz (ggf. M8x80 vz) BEIGELEGT 2x DIN 125 Scheibe B-8,4 M8 vz BEIGELEGT
Prüfnummer	MPA NRW DO 15.2 P-120003309
Bremswirkung	einseitig links, durch Wenden der Seilreibrscheibe umkehrbar
Seilfreilauf	Für Seil 3DIN 3060FE1770 SZ SPA 6x19=114Drähte

**LR36-K-136****SCHNETZ**SAP-Artikelnr.
03-136Z03-139-203_BGR1
Seilrolle mit Rillenkugellager,
Ring und Senkschraube

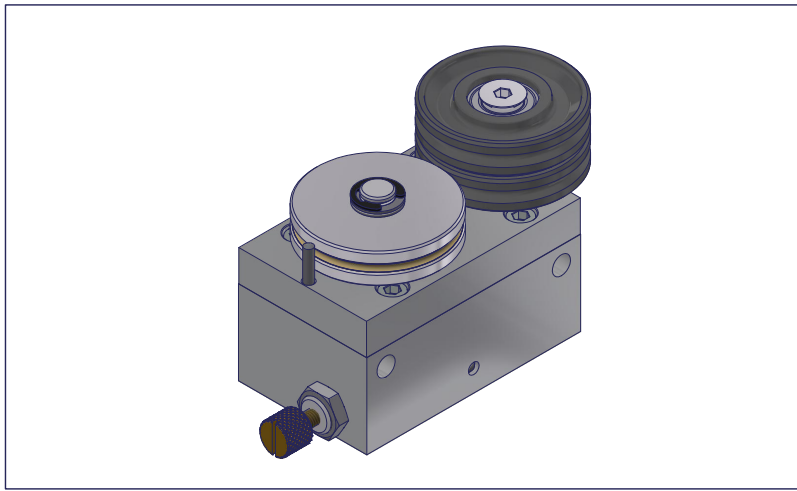
Z03-109-07_BGR2

Seilreibscheibe $\varnothing 58$ mit Hülsenfreilauf,
Passscheibe und Sicherungsscheibe
Bremsrichtung links

Bestellbezeichnung	LR-36-K-136
max.zul.Zugkraft	400 N (am Seil)
max.zul. Spannkraft	400 N (am Seil)
max.zul. Querkraft	800 N (an Welle)
Losbrechkraft	5 N
max.zul. Geschwindigkeit	0,4 m/s
soll. Geschwindigkeit	0,08 m/s bis 0,2 m/s (Brandschutztore)
max. Anzugsmoment	24 Nm (Befestigungsschraube M8)
Einsatztemperatur	-15 °C bis +40 °C
max.zul. Betriebstemperatur	50 °C
Gewicht	1,27 kg
Lieferumfang	Laufregler 03-136-Z 2x DIN 931 Sechskantschraube M8x70 vz BEIGELEGT 2x DIN 125 Scheibe B-8,4 M8 vz BEIGELEGT
Prüfnummer	MPA NRW DO 15.2 P-120003309
Bremswirkung	einseitig links, durch Wenden der Seilreibscheibe umkehrbar
Seilfreilauf	Wirk- $\varnothing 58$ für Seil $\varnothing 3$ DIN 3060 FE 1770 SZ SPA 6x19 Drähte

**LR36-K-139****SCHNETZ**SAP-Artikelnr.
03-139

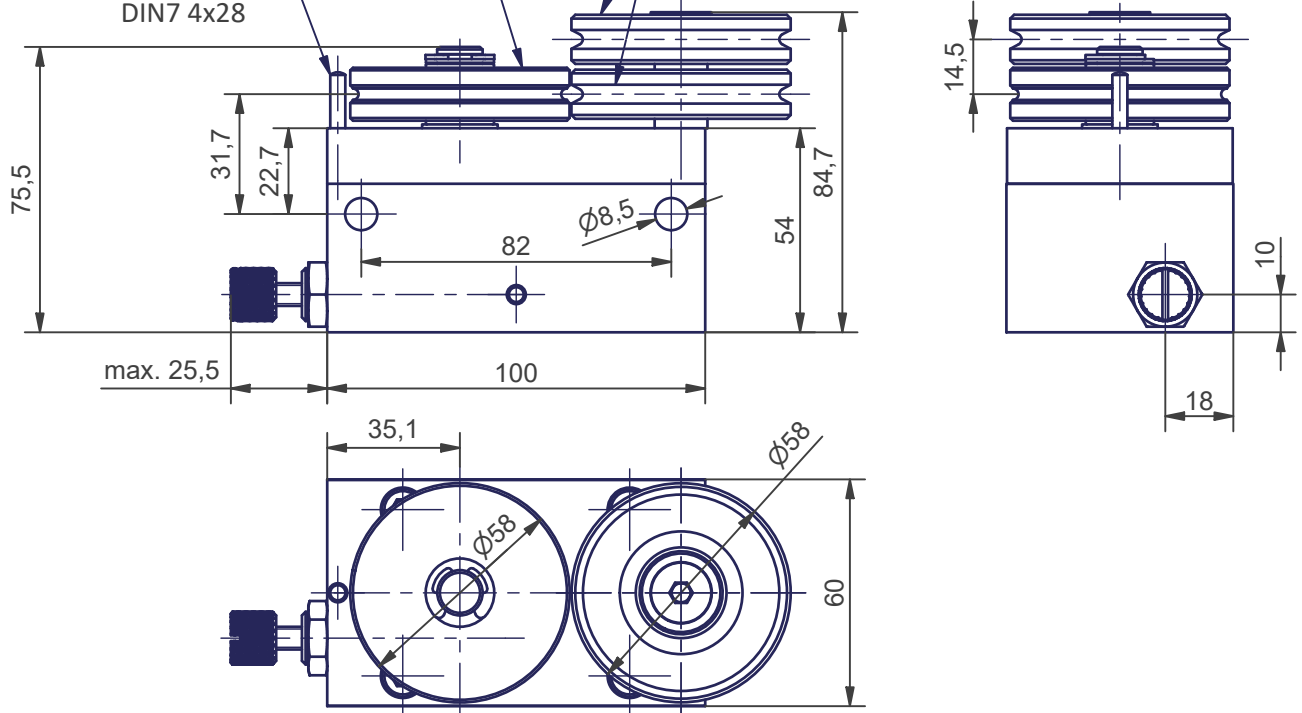
Bestellbezeichnung	LR-36-K-139
max.zul.Zugkraft	400 N (am Seil)
max.zul. Spannkraft	400 N (am Seil)
max.zul. Querkraft	800 N (an Welle)
Losbrechkraft	5 N
max.zul. Geschwindigkeit	0,4 m/s
soll. Geschwindigkeit	0,08 m/s bis 0,2 m/s (Brandschutztore)
max. Anzugsmoment	24 Nm (Befestigungsschraube M8)
Einsatztemperatur	-15 °C bis +40 °C
max.zul. Betriebstemperatur	50 °C
Gewicht	1,12 kg
Lieferumfang	Laufregler 03-139-Z
Prüfnummer	MPA NRW DO 15.2 P-120003309
Bremswirkung	einseitig links, durch Wenden der Seilreibrscheibe umkehrbar
Seilfreilauf	Wirk-$\phi 58$ für Seil $\phi 3$ DIN 3060 FE 1770 SZ SPA 6x19 Drähte

**LR36-K-140****SCHNETZ**SAP-Artikelnr.
03-140

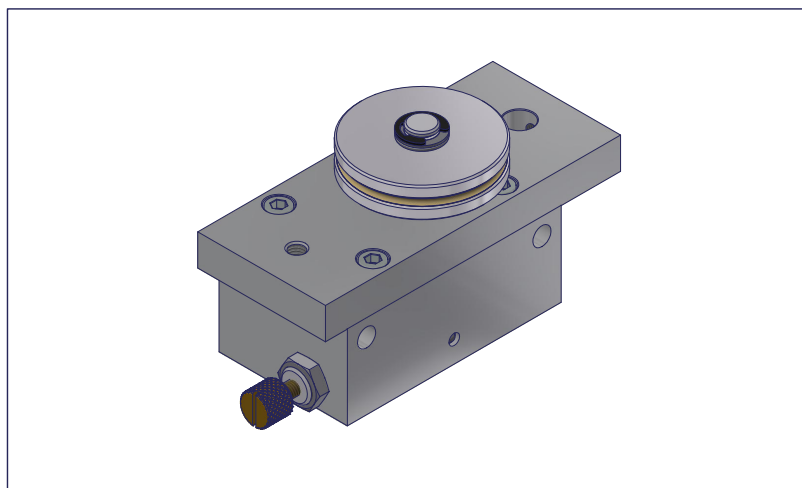
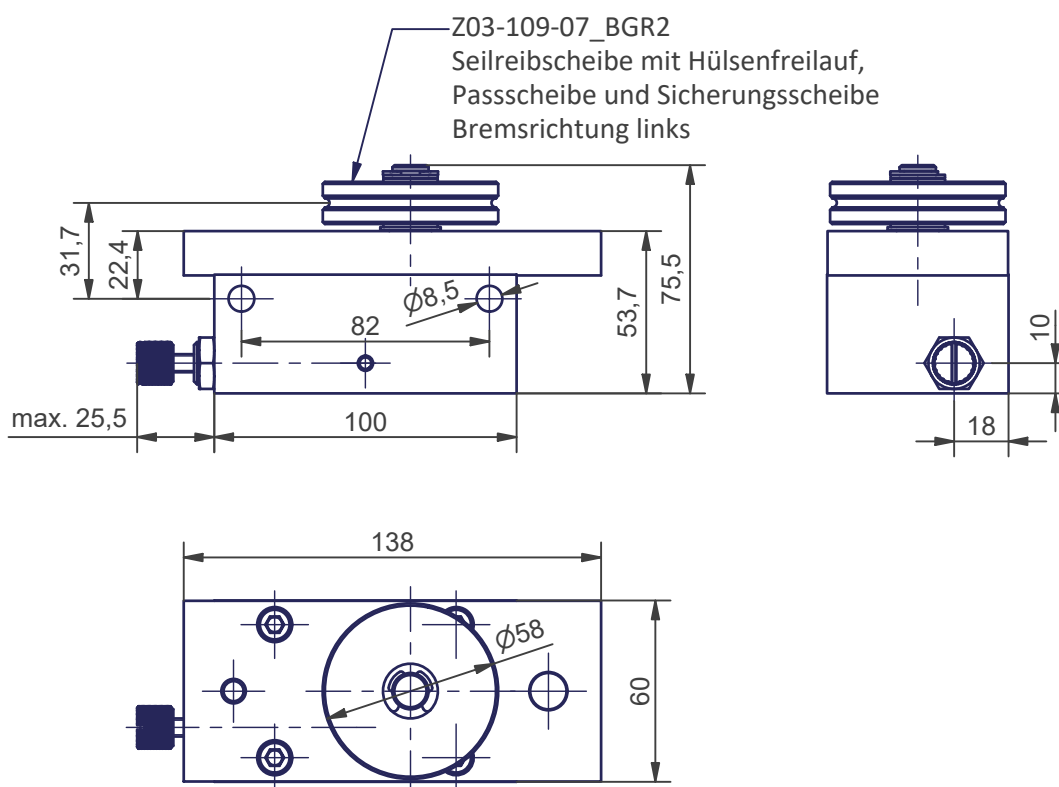
Z03-109-07_BGR2

Seilreibrscheibe mit Hülsenfreilauf
Passscheibe und Sicherungsscheibe
Bremsrichtung linksZylinderstift
DIN7 4x28

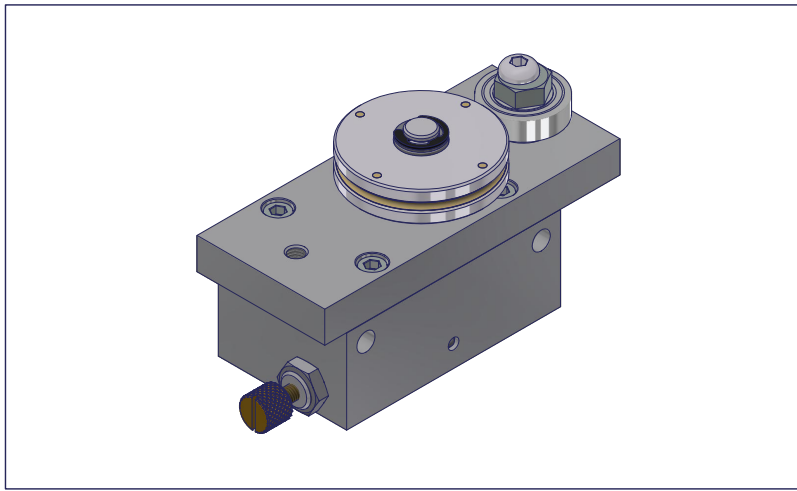
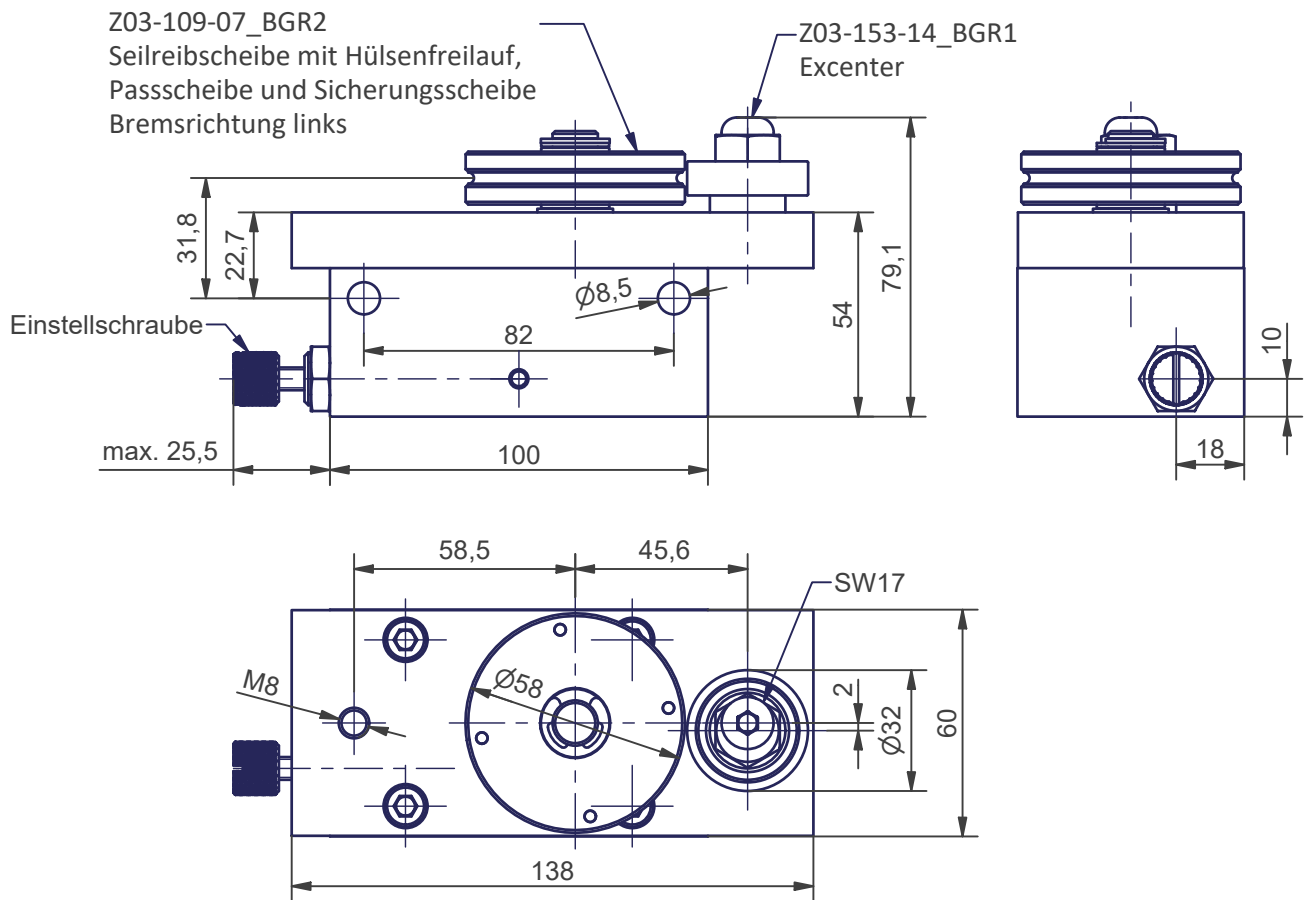
Z03-159-203_BGR1

2x Seilumlenkrolle
mit Ringen und Senkschraube

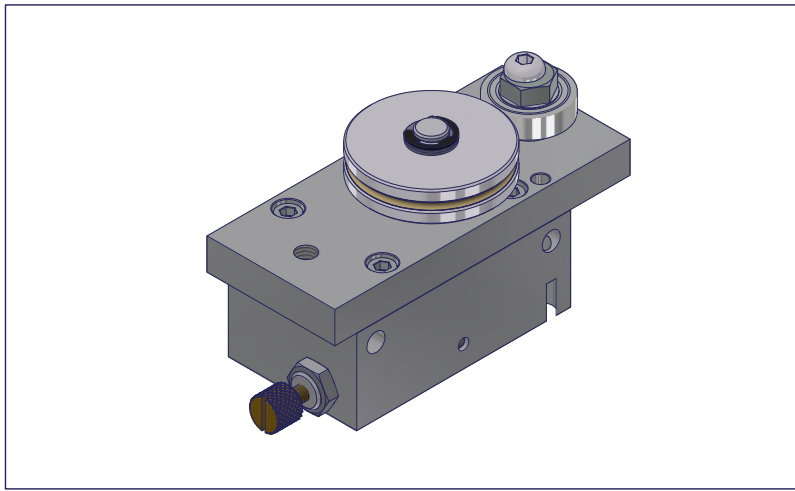
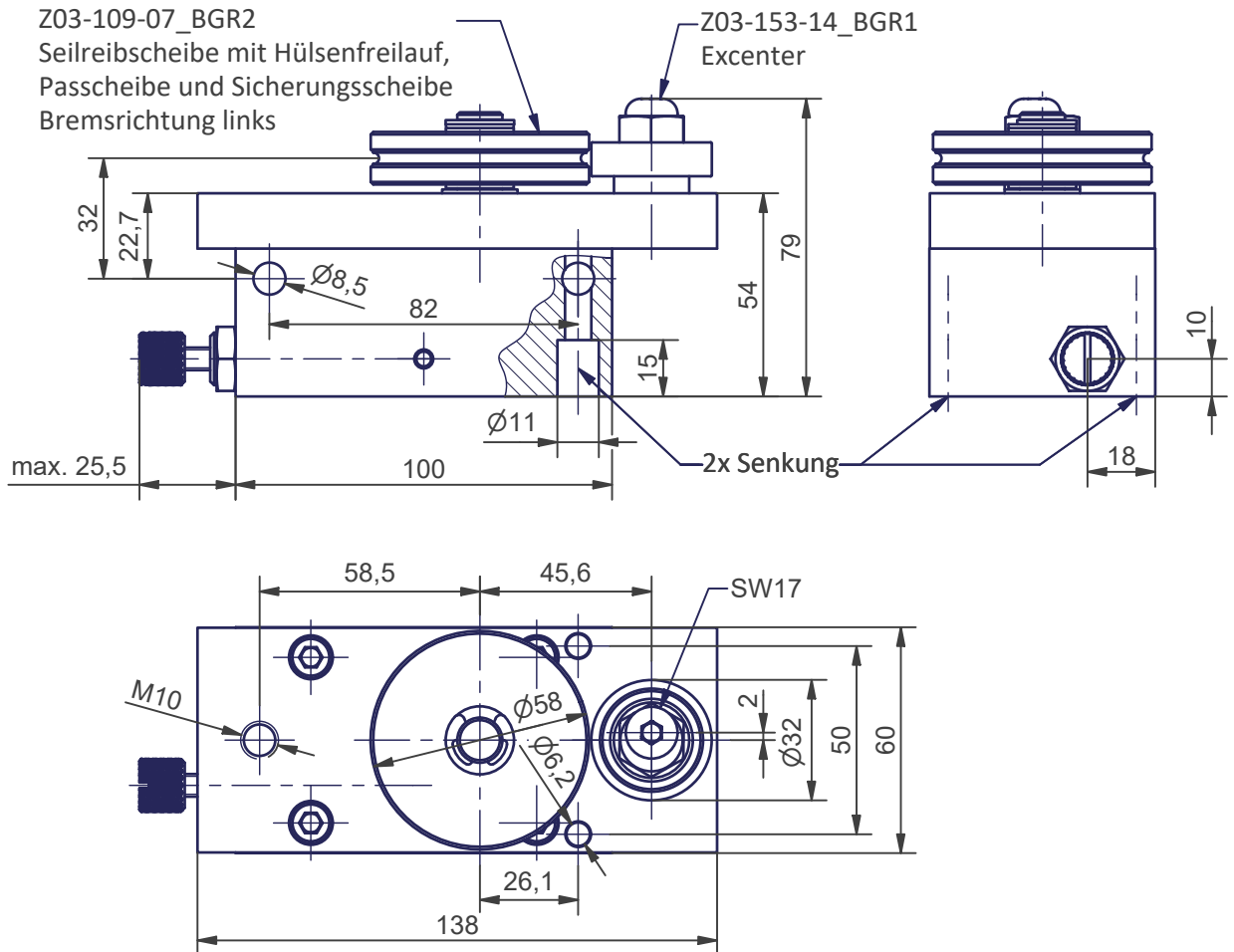
Bestellbezeichnung	LR-36-K-140
max.zul.Zugkraft	400 N (am Seil)
max.zul. Spannkraft	400 N (am Seil)
max.zul. Querkraft	800 N (an Welle)
Losbrechkraft	5 N
max.zul. Geschwindigkeit	0,4 m/s
soll. Geschwindigkeit	0,08 m/s bis 0,2 m/s (Brandschutztore)
max. Anzugsmoment	24 Nm (Befestigungsschraube M8)
Einsatztemperatur	-15 °C bis +40 °C
max.zul. Betriebstemperatur	50 °C
Gewicht	1,12 kg
Lieferumfang	Laufregler 03-140-Z
Prüfnummer	MPA NRW DO 15.2 P-120003309
Bremswirkung	einseitig links, durch Wenden der Seilreibrscheibe umkehrbar
Seilfreilauf	Wirk-Ø58 für Seil Ø3 DIN 3060 FE 1770 SZ SPA 6x19 Drähte

**LR36-K-150****SCHNETZ**SAP-Artikelnr.
03-150

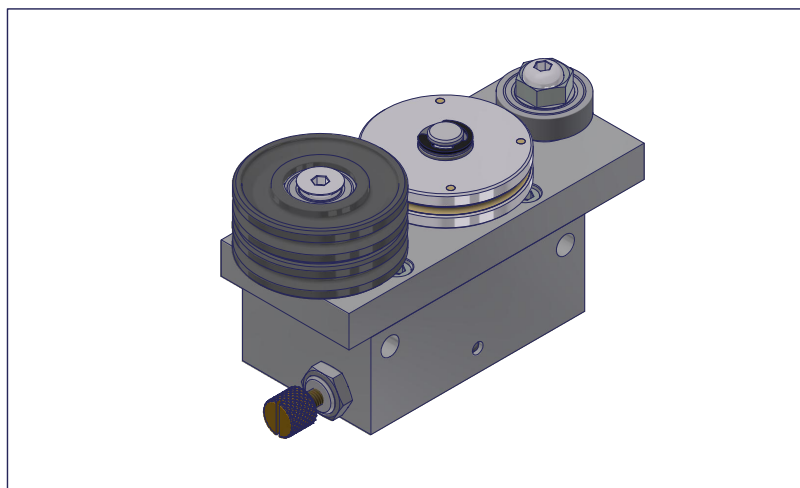
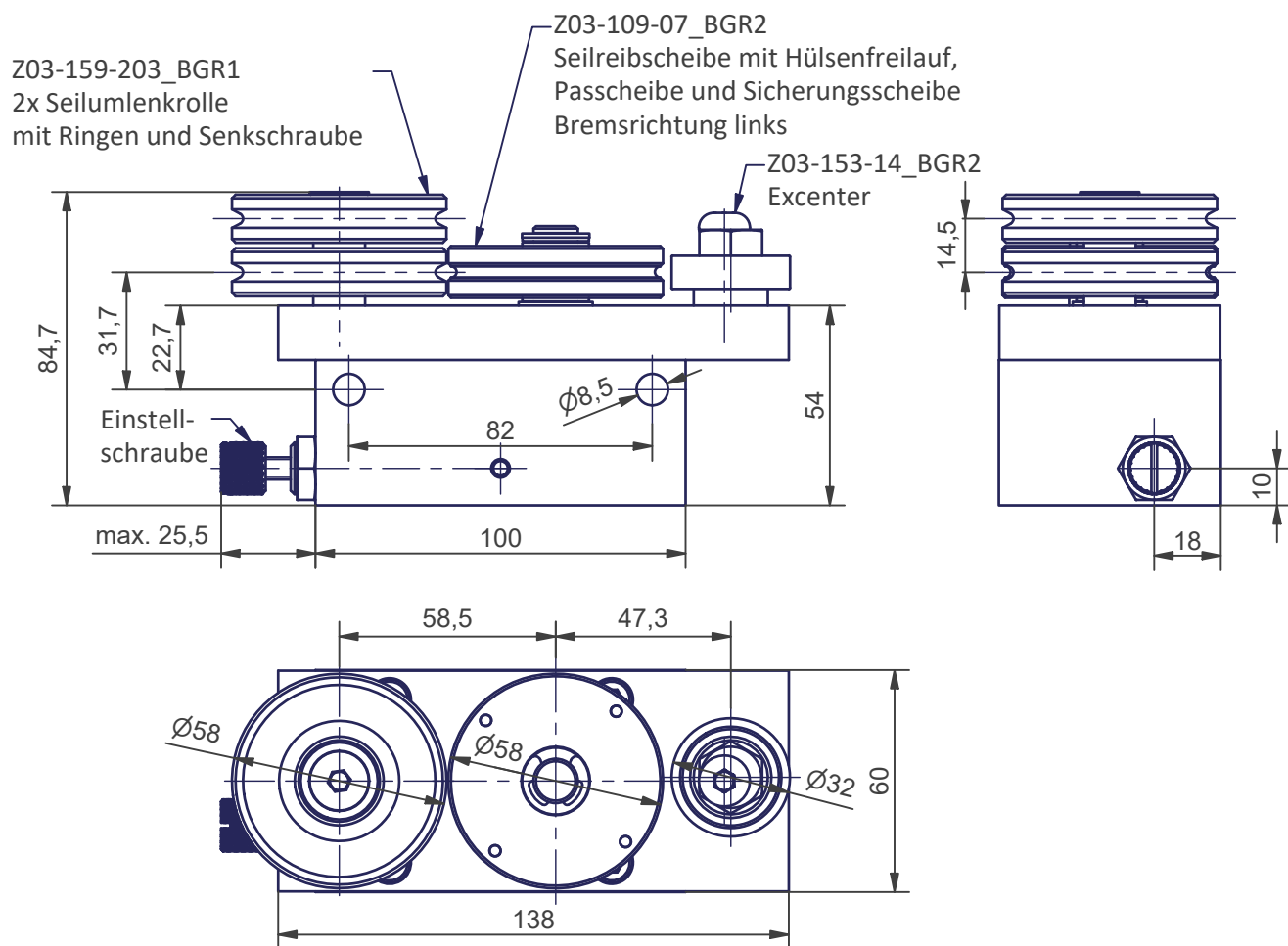
Bestellbezeichnung	LR-36-K-150
max.zul.Zugkraft	400 N (am Seil)
max.zul. Spannkraft	400 N (am Seil)
max.zul. Querkraft	800 N (an Welle)
Losbrechkraft	5 N
max.zul. Geschwindigkeit	0,4 m/s
soll. Geschwindigkeit	0,08 m/s bis 0,2 m/s (Brandschutztore)
max. Anzugsmoment	24 Nm (Befestigungsschraube M8)
Einsatztemperatur	-15 °C bis +40 °C
max.zul. Betriebstemperatur	50 °C
Gewicht	1,27 kg
Lieferumfang	Laufregler 03-150-Z
Prüfnummer	MPA NRW DO 15.2 P-120003309
Bremswirkung	einseitig links, durch Wenden der Seilreibscheibe umkehrbar
Seilfreilauf	Wirk-Ø58 für Seil Ø3 DIN 3060 FE 1770 SZ SPA 6x19 Drähte

**LR36-K-153****SCHNETZ**SAP-Artikelnr.
03-153

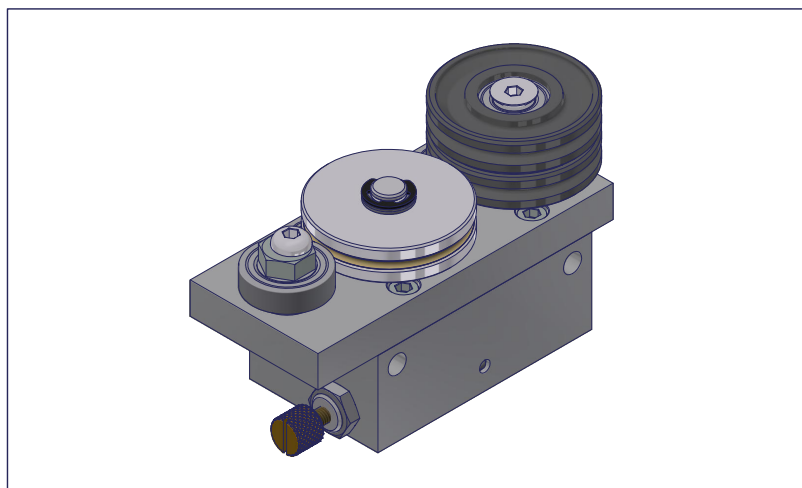
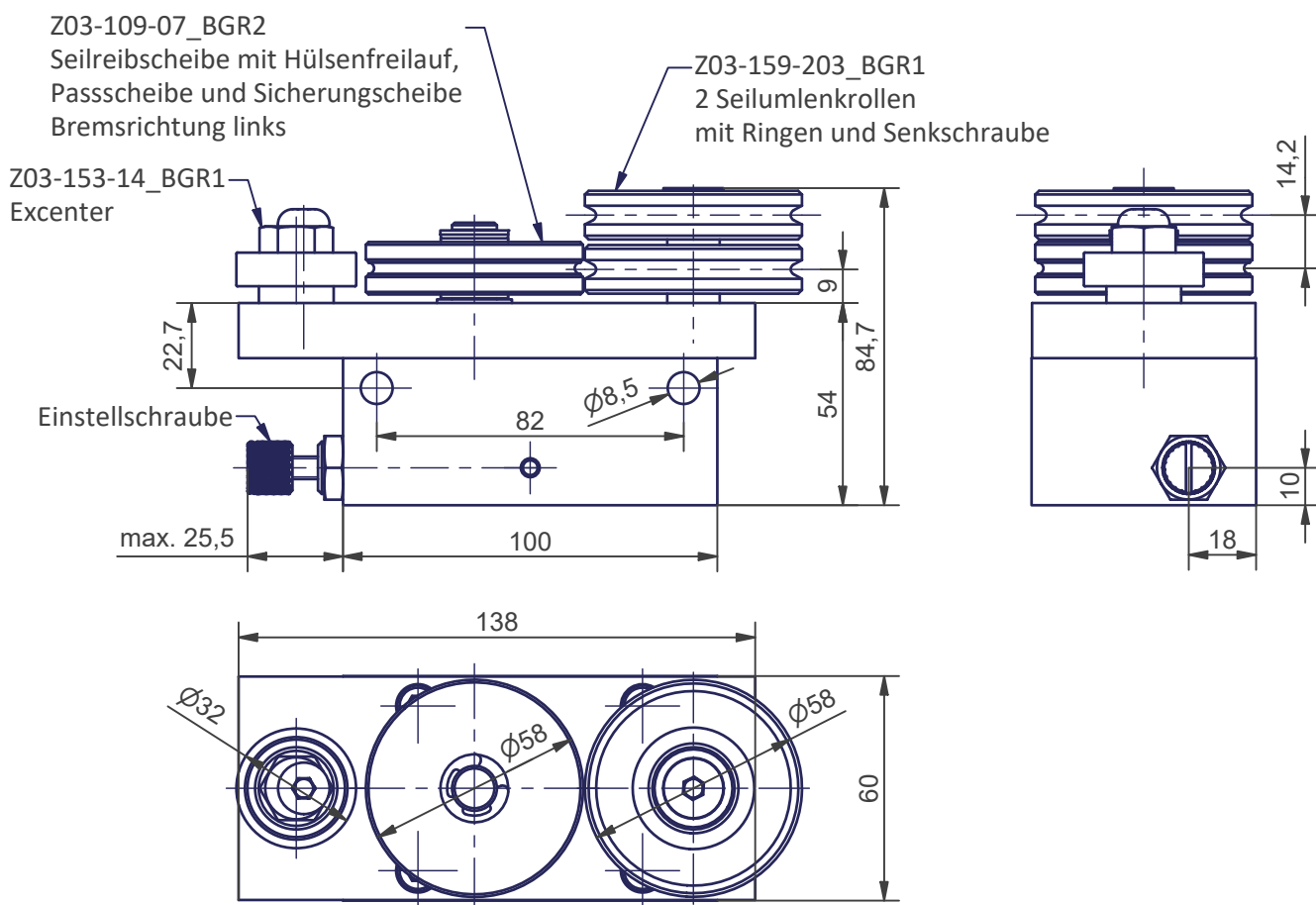
Bestellbezeichnung	LR-36-K-153
max.zul.Zugkraft	400 N (am Seil)
max.zul. Spannkraft	400 N (am Seil)
max.zul. Querkraft	800 N (an Welle)
Losbrechkraft	5 N
max.zul. Geschwindigkeit	0,4 m/s
soll. Geschwindigkeit	0,08 m/s bis 0,2 m/s (Brandschutztore)
max. Anzugsmoment	24 Nm (Befestigungsschraube M8)
Einsatztemperatur	-15 °C bis +40 °C
max.zul. Betriebstemperatur	50 °C
Gewicht	1,2 kg
Lieferumfang	Laufregler 03-153-Z
Prüfnummer	MPA NRW DO 15.2 P-120003309
Bremswirkung	einseitig links, durch Wenden der Seilreibrscheibe umkehrbar
Seilfreilauf	Wirk-$\phi 58$ für Seil $\phi 3$ DIN 3060 FE 1770 SZ SPA 6x19 Drähte

**LR36-K-155****SCHNETZ**SAP-Artikelnr.
03-155

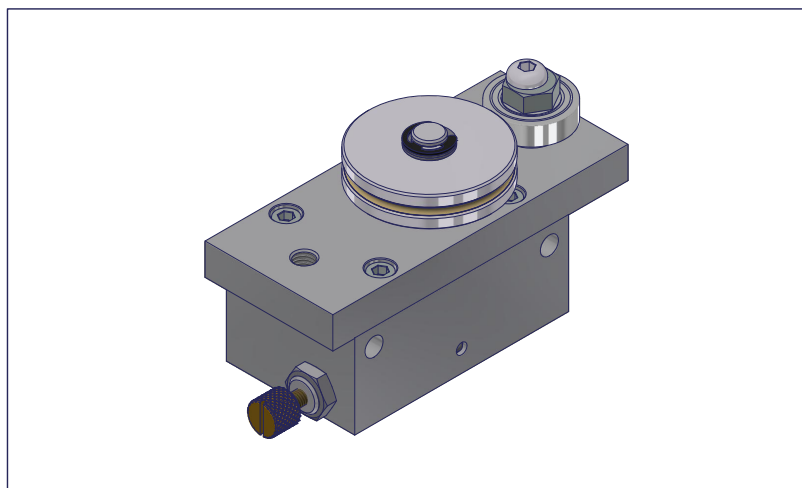
Bestellbezeichnung	LR-36-K-155
max.zul.Zugkraft	400 N (am Seil)
max.zul. Spannkraft	400 N (am Seil)
max.zul. Querkraft	800 N (an Welle)
Losbrechkraft	5 N
max.zul. Geschwindigkeit	0,4 m/s
soll. Geschwindigkeit	0,08 m/s bis 0,2 m/s (Brandschutztore)
max. Anzugsmoment	24 Nm (Befestigungsschraube M8)
Einsatztemperatur	-15 °C bis +40 °C
max.zul. Betriebstemperatur	50 °C
Gewicht	1,2 kg
Lieferumfang	Laufregler 03-155-Z
Prüfnummer	MPA NRW DO 15.2 P-120003309
Bremswirkung	einseitig links, durch Wenden der Seilreibscheibe umkehrbar
Seilfreilauf	Wirk-Ø58 für Seil Ø3 DIN 3060 FE 1770 SZ SPA 6x19 Drähte

**LR36-K-159****SCHNETZ**SAP-Artikelnr.
03-159

Bestellbezeichnung	LR-36-K-159
max.zul.Zugkraft	400 N (am Seil)
max.zul. Spannkraft	400 N (am Seil)
max.zul. Querkraft	800 N (an Welle)
Losbrechkraft	5 N
max.zul. Geschwindigkeit	0,4 m/s
soll. Geschwindigkeit	0,08 m/s bis 0,2 m/s (Brandschutztore)
max. Anzugsmoment	24 Nm (Befestigungsschraube M8)
Einsatztemperatur	-15 °C bis +40 °C
max.zul. Betriebstemperatur	50 °C
Gewicht	1,3 kg
Lieferumfang	Laufregler 03-159-Z
Prüfnummer	MPA NRW DO 15.2 P-120003309
Bremswirkung	einseitig links, durch Wenden der Seilreibrscheibe umkehrbar
Seilfreilauf	Wirk-Ø58 für Seil Ø3 DIN 3060 FE 1770 SZ SPA 6x19 Drähte

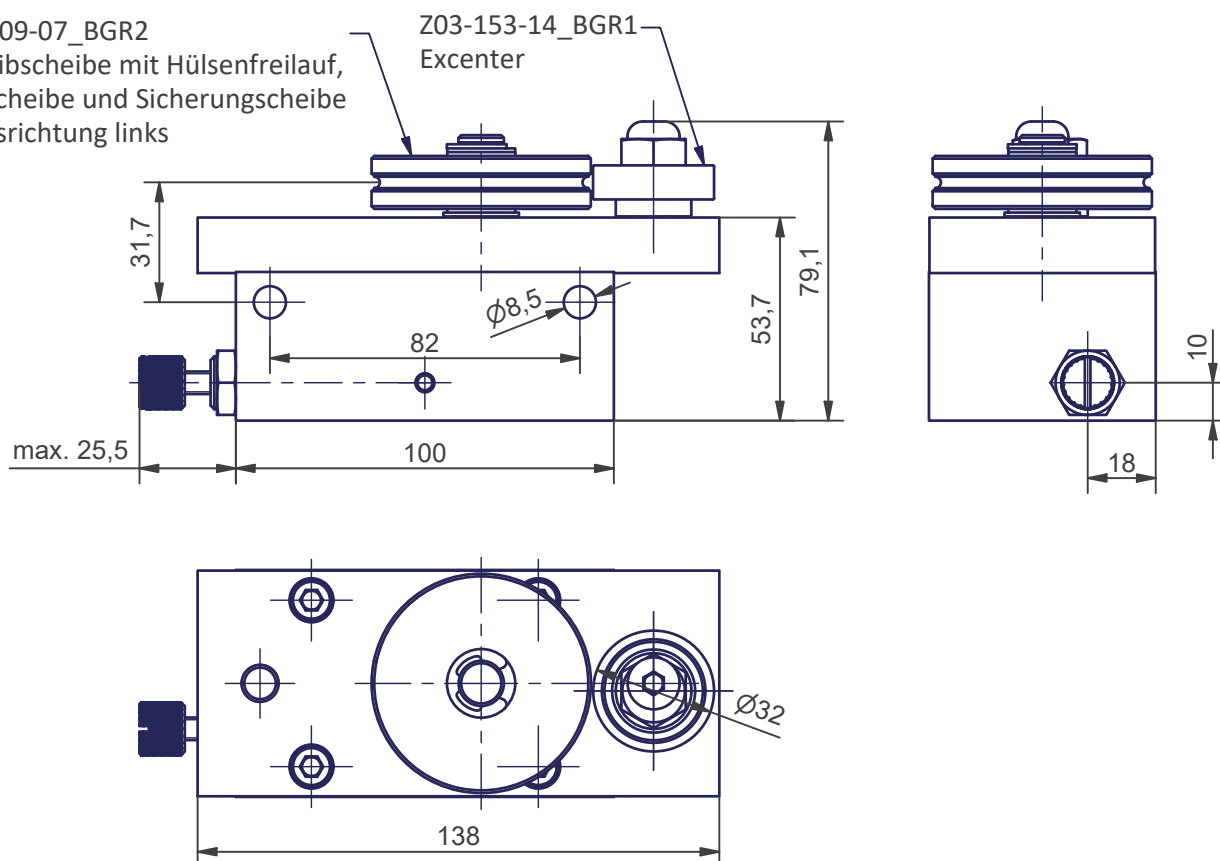
**LR36-K-160****SCHNETZ**SAP-Artikelnr.
03-160

Bestellbezeichnung	LR-36-K-160
Spezialausstattung	Silikonöl M1000, Seilfreilauf, Seilrollen, Excenter
max.zul.Zugkraft	400 N (am Seil)
max.zul. Spannkraft	400 N (am Seil)
max.zul. Querkraft	800 N (an Welle)
Losbrechkraft	5 N
max.zul. Geschwindigkeit	0,4 m/s
soll. Geschwindigkeit	0,08 m/s bis 0,2 m/s (Brandschutztore)
max. Anzugsmoment	24 Nm (Befestigungsschraube M8)
Einsatztemperatur	-15 °C bis +40 °C
max.zul. Betriebstemperatur	50 °C
Gewicht	1,3 kg
Lieferumfang	Laufregler 03-160-Z
Bremswirkung	einseitig links, durch Wenden der Seilreibscheibe umkehrbar
Seilfreilauf	Wirk Ø58 für Seil Ø3 DIN 3060 FE 1770 SZ SPA 6x19 Drähte

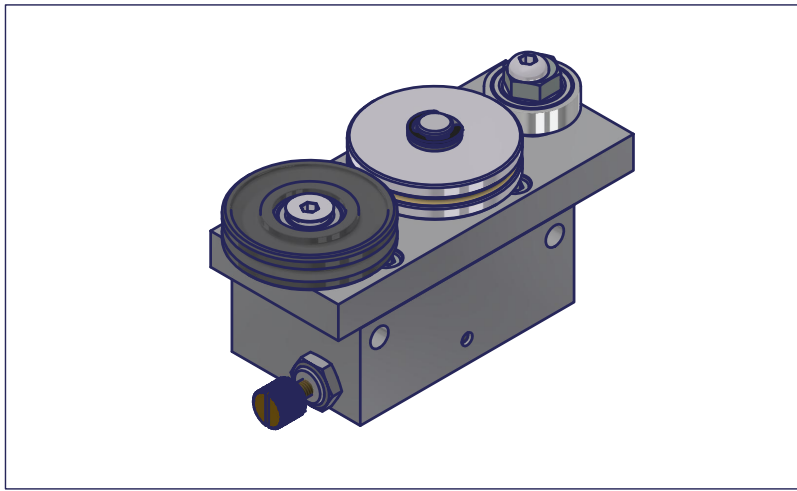
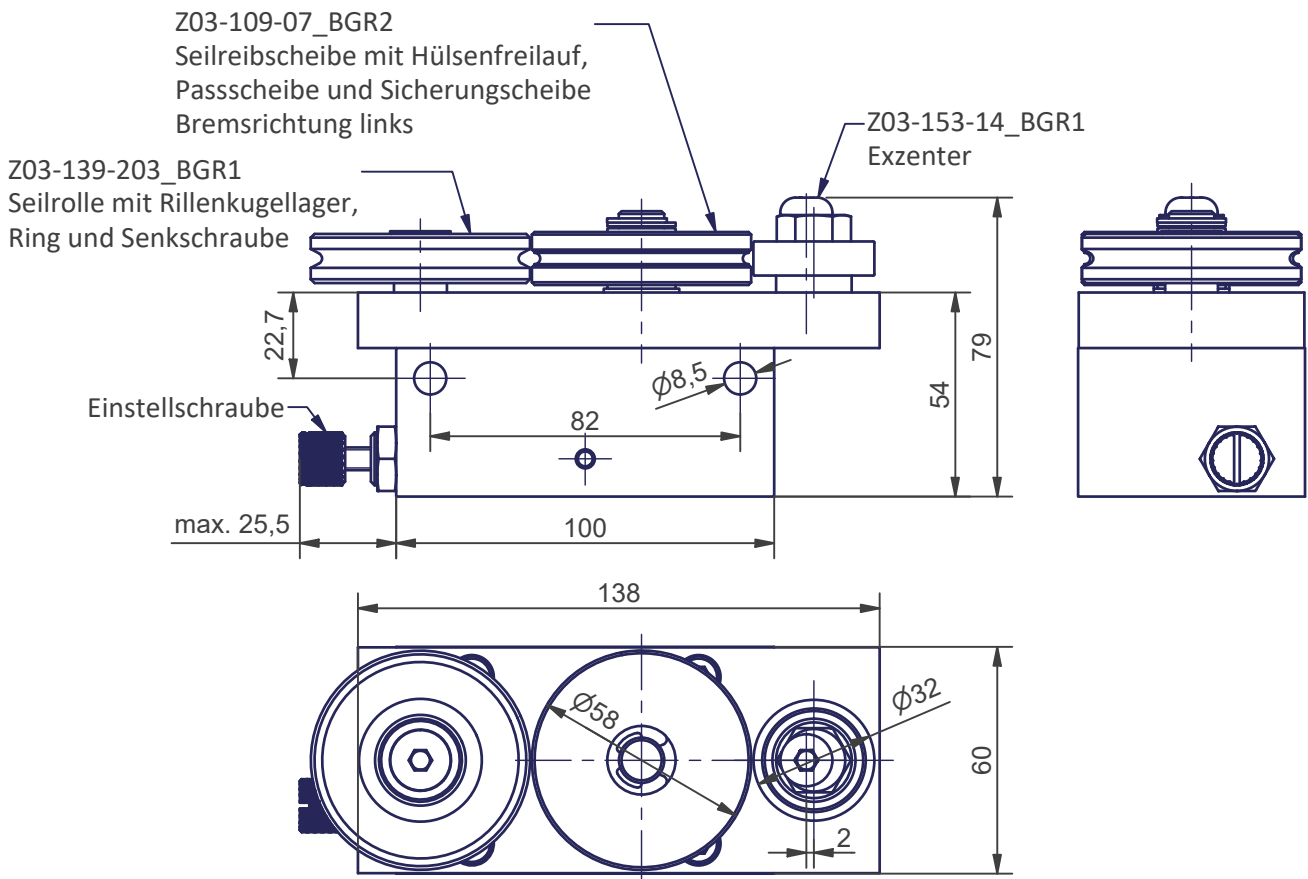
**LR36-K-179****SCHNETZ**SAP-Artikelnr.
03-179

Z03-109-07_BGR2
Seilreibscheibe mit Hülsenfreilauf,
Passscheibe und Sicherungsscheibe
Bremsrichtung links

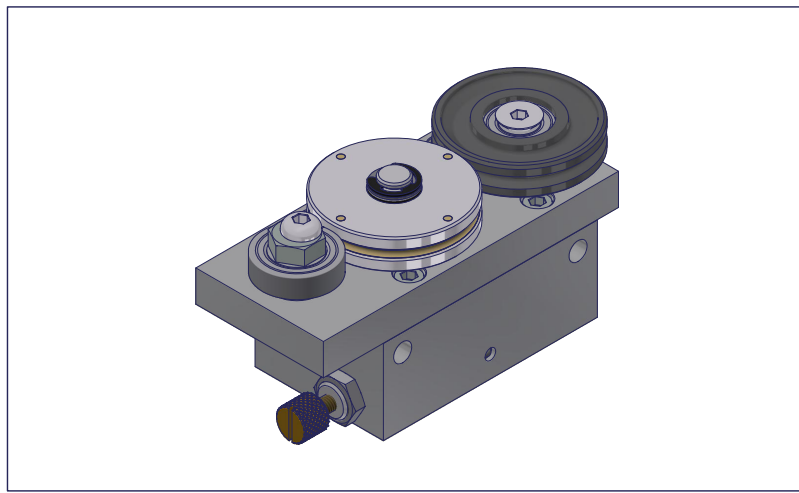
Z03-153-14_BGR1
Excenter



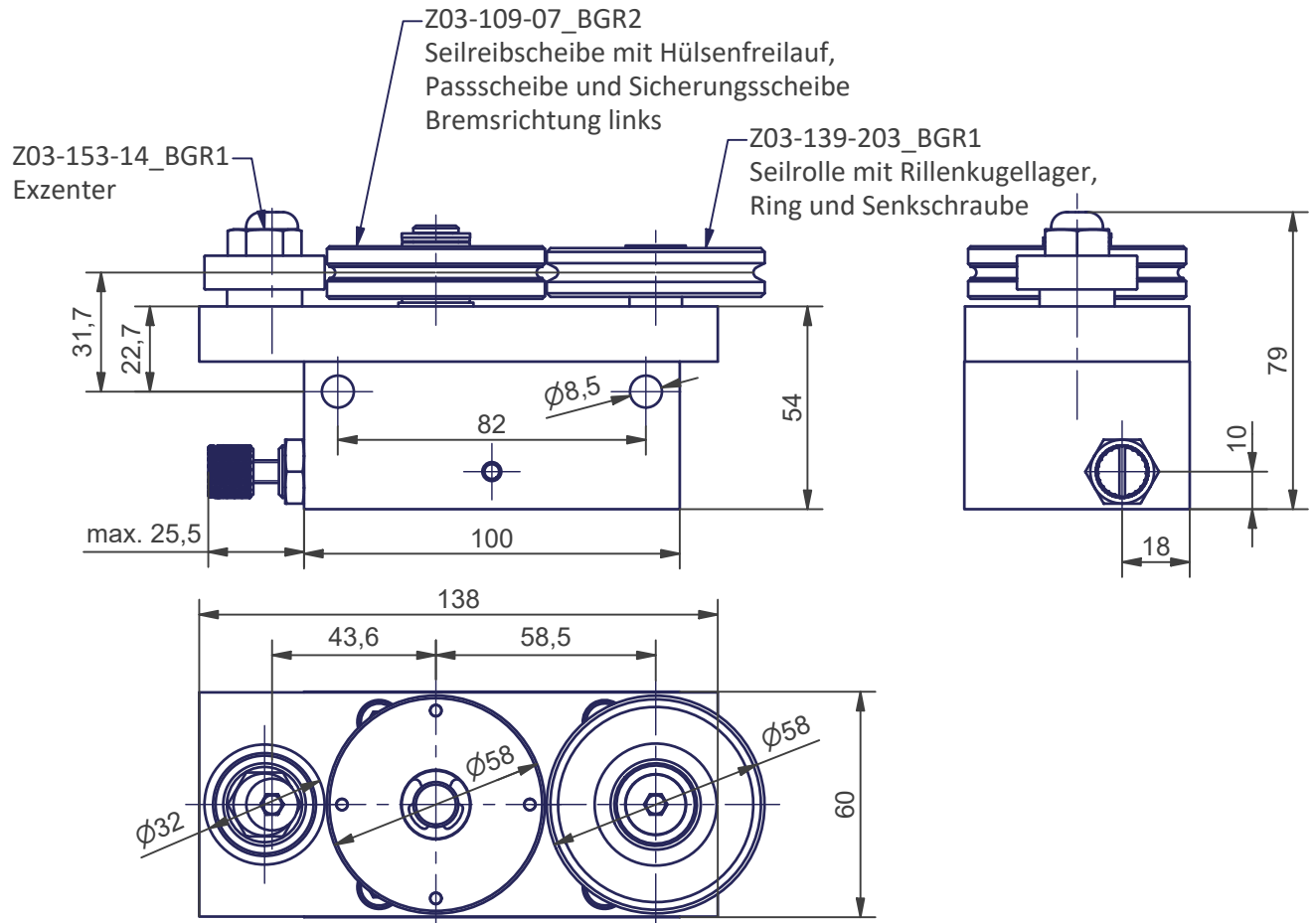
Bestellbezeichnung	LR-36-K-179
max.zul.Zugkraft	400 N (am Seil)
max.zul. Spannkraft	400 N (am Seil)
max.zul. Querkraft	800 N (an Welle)
Losbrechkraft	5 N
max.zul. Geschwindigkeit	0,4 m/s
soll. Geschwindigkeit	0,08 m/s bis 0,2 m/s (Brandschutztore)
max. Anzugsmoment	24 Nm (Befestigungsschraube M8)
Einsatztemperatur	-15 °C bis +40 °C
max.zul. Betriebstemperatur	50 °C
Gewicht	1,3 kg
Lieferumfang	Laufregler 03-179-Z
Prüfnummer	MPA NRW DO 15.2 P-120003309
Bremswirkung	einseitig links, durch Wenden der Seilreibscheibe umkehrbar
Seilfreilauf	Wirk Ø58 für Seil Ø3 DIN 3060 FE 1770 SZ SPA 6x19 Drähte

**LR36-K-209****SCHNETZ**SAP-Artikelnr.
03-209

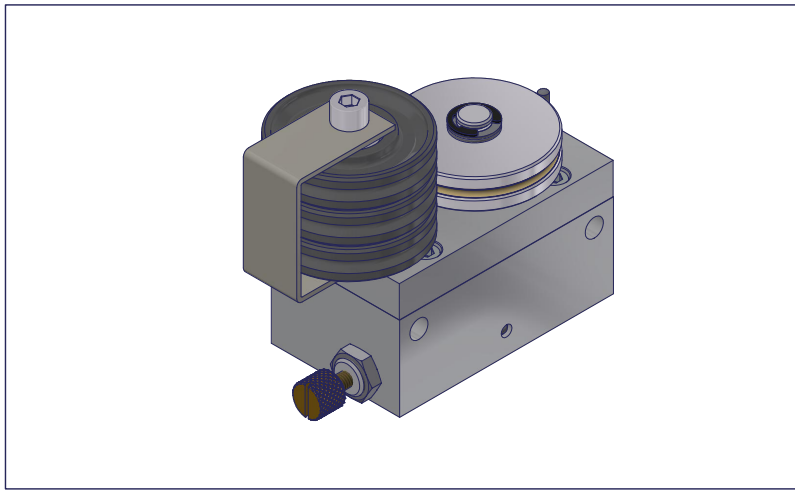
Bestellbezeichnung	LR-36-K-209
Spezialausstattung	Seilfreilauf, Seilrolle, Excenter
max.zul.Zugkraft	400 N (am Seil)
max.zul. Spannkraft	400 N (am Seil)
max.zul. Querkraft	800 N (an Welle)
Losbrechkraft	5 N
max.zul. Geschwindigkeit	0,4 m/s
soll. Geschwindigkeit	0,08 m/s bis 0,2 m/s (Brandschutztore)
max. Anzugsmoment	24 Nm (Befestigungsschraube M8)
Einsatztemperatur	-15 °C bis +40 °C
max.zul. Betriebstemperatur	50 °C
Gewicht	1,25 kg
Lieferumfang	Laufregler 03-209-M1000-Z
Prüfnummer	MPA NRW DO 15.2 P-120003309
Bremswirkung	einseitig links, durch Wenden der Seilreibscheibe umkehrbar
Seilfreilauf	Wirk-Ø58 für Seil Ø3 DIN 3060 FE 1770 SZ SPA 6x19 Drähte

**LR36-K-210****SCHNETZ**SAP-Artikelnr.
03-210

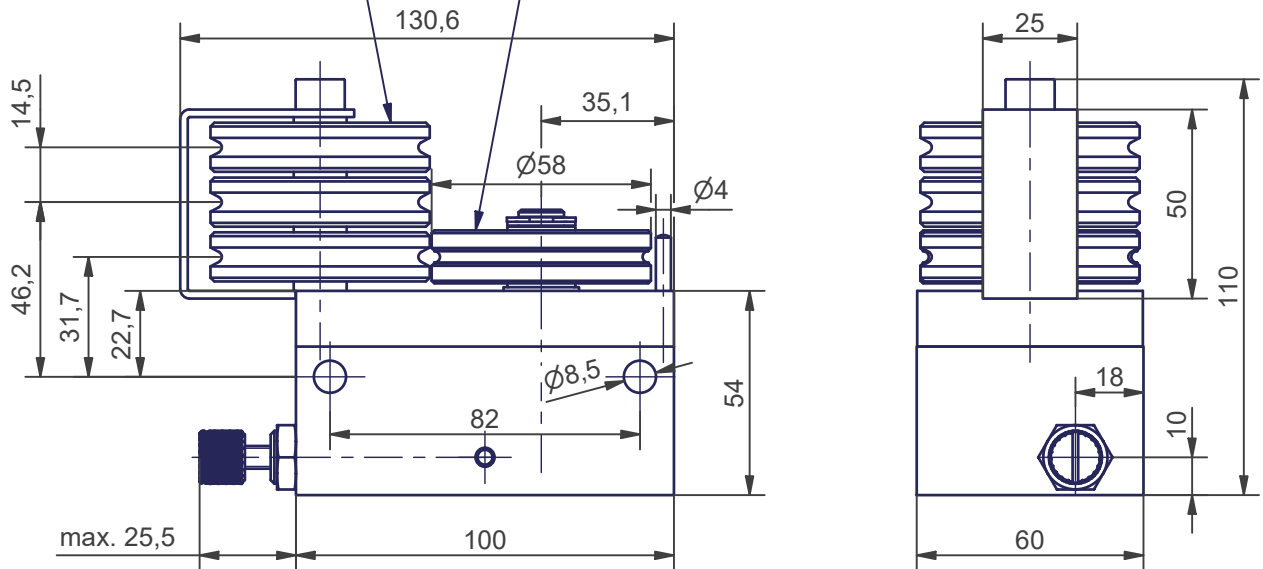
Laufregler



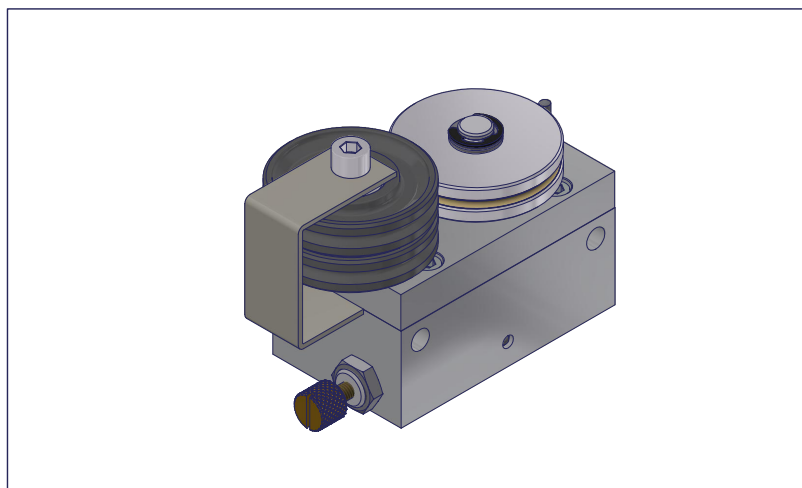
Bestellbezeichnung	LR-36-K-210
Spezialausstattung	Silikonöl M1000, Seilfreilauf, Seilrolle, Exzenter
max.zul.Zugkraft	400 N (am Seil)
max.zul. Spannkraft	400 N (am Seil)
max.zul. Querkraft	800 N (an Welle)
Losbrechkraft	5 N
max.zul. Geschwindigkeit	0,4 m/s
soll. Geschwindigkeit	0,08 m/s bis 0,2 m/s (Brandschutztore)
max. Anzugsmoment	24 Nm (Befestigungsschraube M8)
Einsatztemperatur	-15 °C bis +40 °C
max.zul. Betriebstemperatur	50 °C
Gewicht	1,24 kg
Lieferumfang	Laufregler 03-210-Z
Bremswirkung	einseitig links, durch Wenden der Seilreibrscheibe umkehrbar
Seilfreilauf	Wirk-$\phi 58$ für Seil $\phi 3$ DIN 3060 FE 1770 SZ SPA 6x19 Drähte

**LR36-K-212****SCHNETZ**SAP-Artikelnr.
03-212Z03-212-203_BGR1
3x Seilumlenkrolle mit Ringen,
Schraube und Anschlagblech

Z03-109-07_BGR2

Seilreibscheibe mit Hülsenfreilauf,
Passscheibe und Sicherungsscheibe
Bremsrichtung links

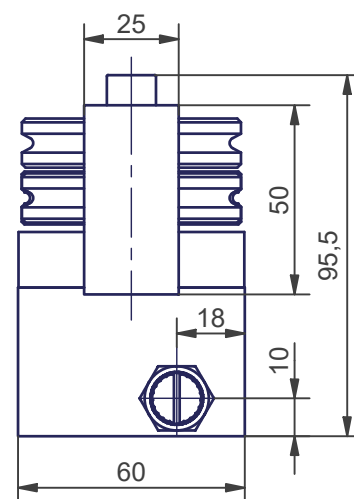
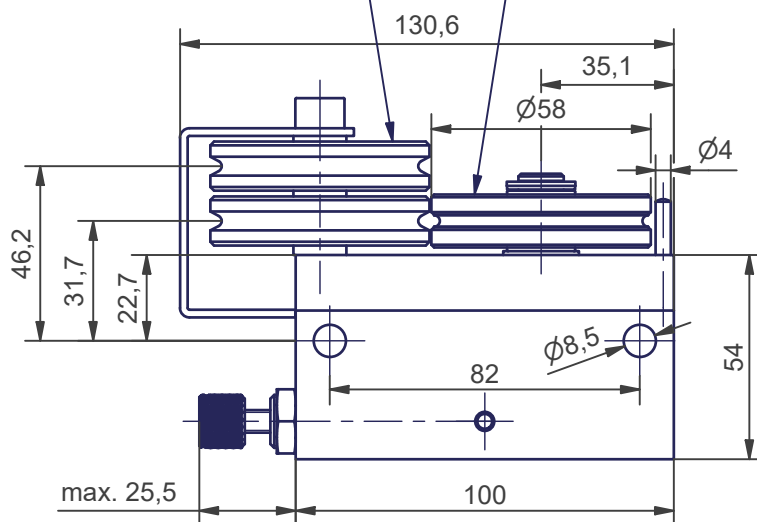
Bestellbezeichnung	LR-36-K-212
max.zul.Zugkraft	400 N (am Seil)
max.zul. Spannkraft	400 N (am Seil)
max.zul. Querkraft	800 N (an Welle)
Losbrechkraft	5 N
max.zul. Geschwindigkeit	0,4 m/s
soll. Geschwindigkeit	0,08 m/s bis 0,2 m/s (Brandschutztore)
max. Anzugsmoment	24 Nm (Befestigungsschraube M8)
Einsatztemperatur	-15 °C bis +40 °C
max.zul. Betriebstemperatur	50 °C
Gewicht	1,25 kg
Lieferumfang	Laufregler 03-212-Z
Prüfnummer	MPA NRW DO 15.2 P-120003309
Bremswirkung	einseitig links, durch Wenden der Seilreibscheibe umkehrbar
Seilfreilauf	Wirk-$\varnothing 58$ für Seil $\varnothing 3$ DIN 3060 FE 1770 SZ SPA 6x19 Drähte

**LR36-K-221****SCHNETZ**SAP-Artikelnr.
03-221

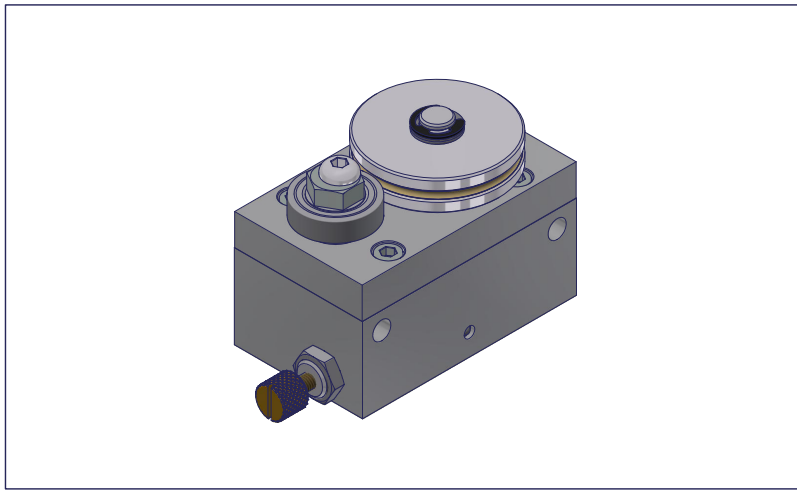
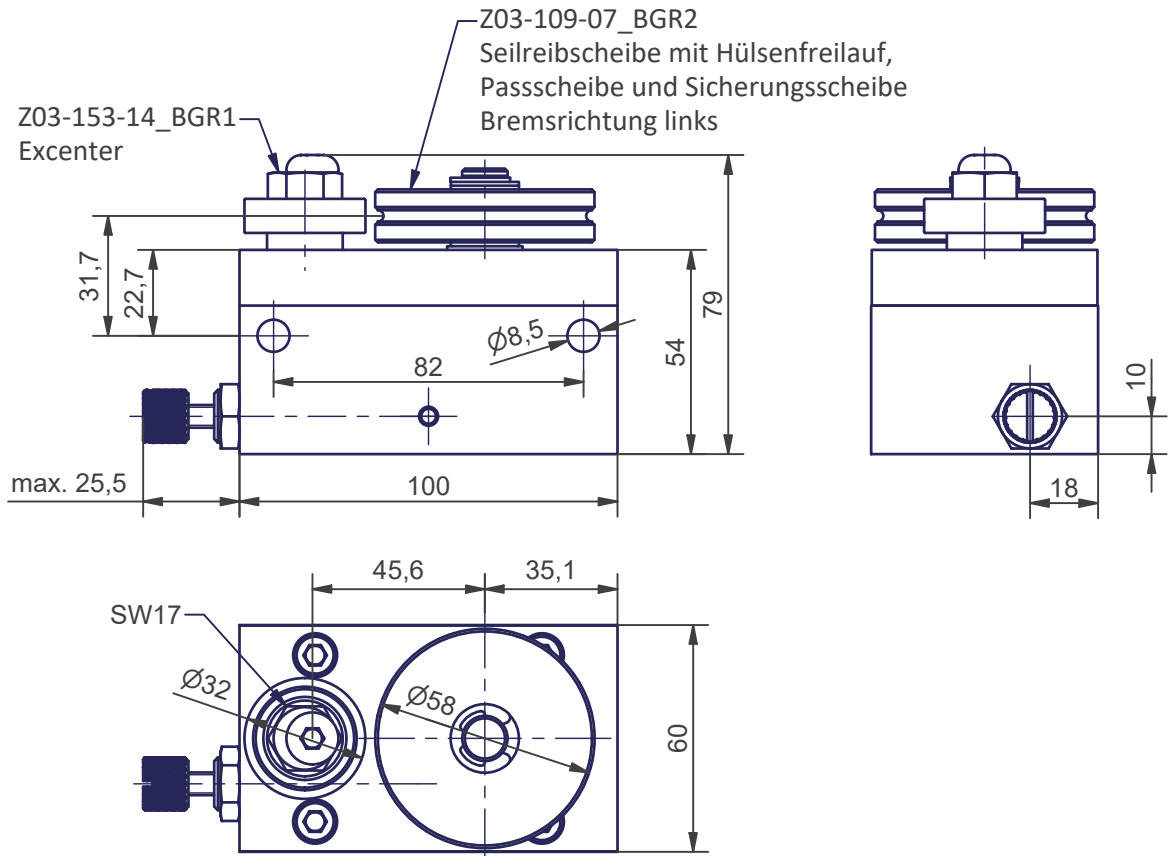
Z03-215-203

2x Seilumlenkrolle mit Ringen,
Schraube und Anschlagblech

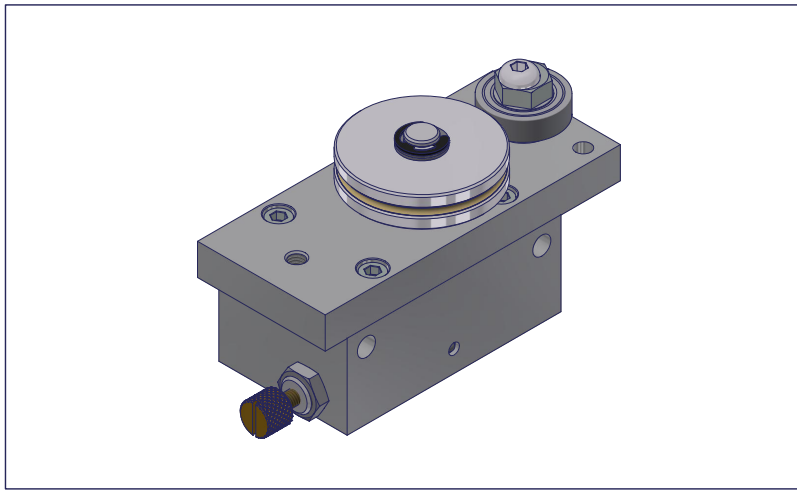
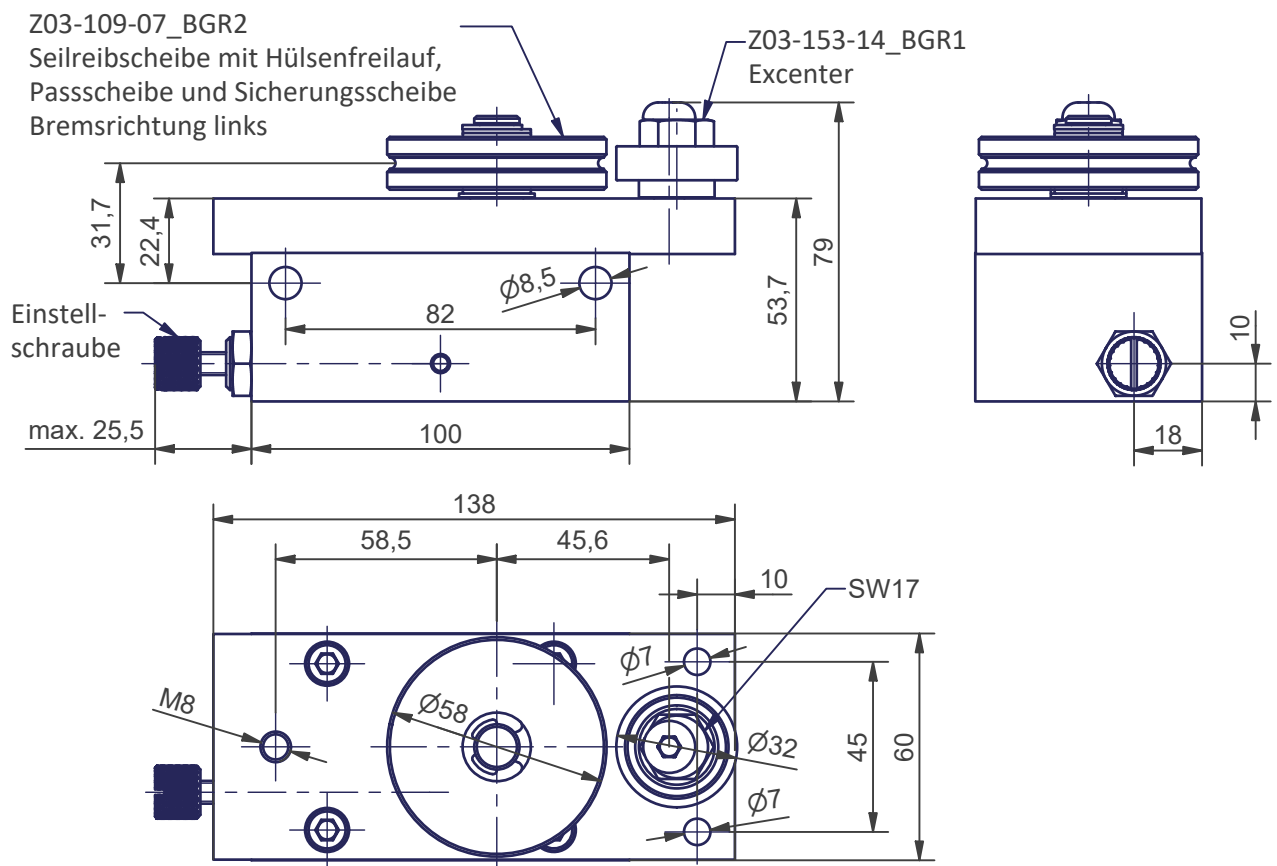
Z03-109-07_BGR2

Seilreibscheibe mit Hülsenfreilauf,
Passscheibe und Sicherungsscheibe
Bremsrichtung links

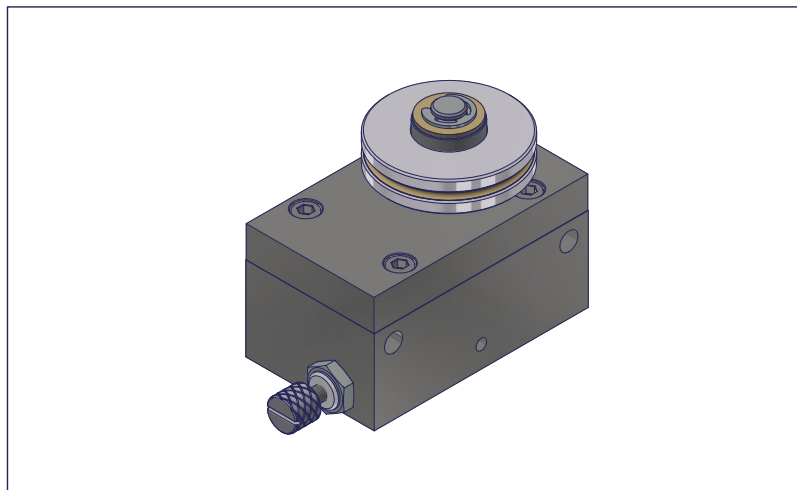
Bestellbezeichnung	LR-36-K-221
max.zul.Zugkraft	400 N (am Seil)
max.zul. Spannkraft	400 N (am Seil)
max.zul. Querkraft	800 N (an Welle)
Losbrechkraft	5 N
max.zul. Geschwindigkeit	0,4 m/s
soll. Geschwindigkeit	0,08 m/s bis 0,2 m/s (Brandschutztore)
max. Anzugsmoment	24 Nm (Befestigungsschraube M8)
Einsatztemperatur	-15 °C bis +40 °C
max.zul. Betriebstemperatur	50 °C
Gewicht	1,19 kg
Lieferumfang	Laufregler 03-221-Z
Bremswirkung	einseitig links, durch Wenden der Seilreibscheibe umkehrbar
Seilfreilauf	Wirk-$\varnothing 58$ für Seil $\varnothing 3$ DIN 3060 FE 1770 SZ SPA 6x19 Drähte

**LR36-K-222****SCHNETZ**SAP-Artikelnr.
03-222

Bestellbezeichnung	LR-36-K-222
Spezialausstattung	Excenter
max.zul.Zugkraft	400 N (am Seil)
max.zul. Spannkraft	400 N (am Seil)
max.zul. Querkraft	800 N (an Welle)
Losbrechkraft	5 N
max.zul. Geschwindigkeit	0,4 m/s
soll. Geschwindigkeit	0,08 m/s bis 0,2 m/s (Brandschutztore)
max. Anzugsmoment	24 Nm (Befestigungsschraube M8)
Einsatztemperatur	-15 °C bis +40 °C
max.zul. Betriebstemperatur	50 °C
Gewicht	1,2 kg
Lieferumfang	Laufregler 03-222-Z
Prüfnummer	MPA NRW DO 15.2 P-120003309
Bremswirkung	einseitig links, durch Wenden der Seilreibrscheibe umkehrbar
Seilfreilauf	Wirk- $\phi 58$ für Seil $\phi 3$ DIN 3060 FE 1770 SZ SPA 6x19 Drähte

**LR36-K-237****SCHNETZ**SAP-Artikelnr.
03-237

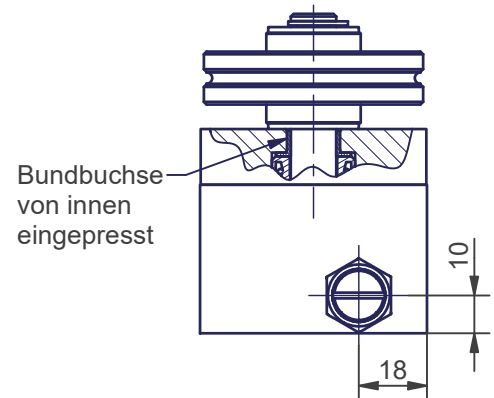
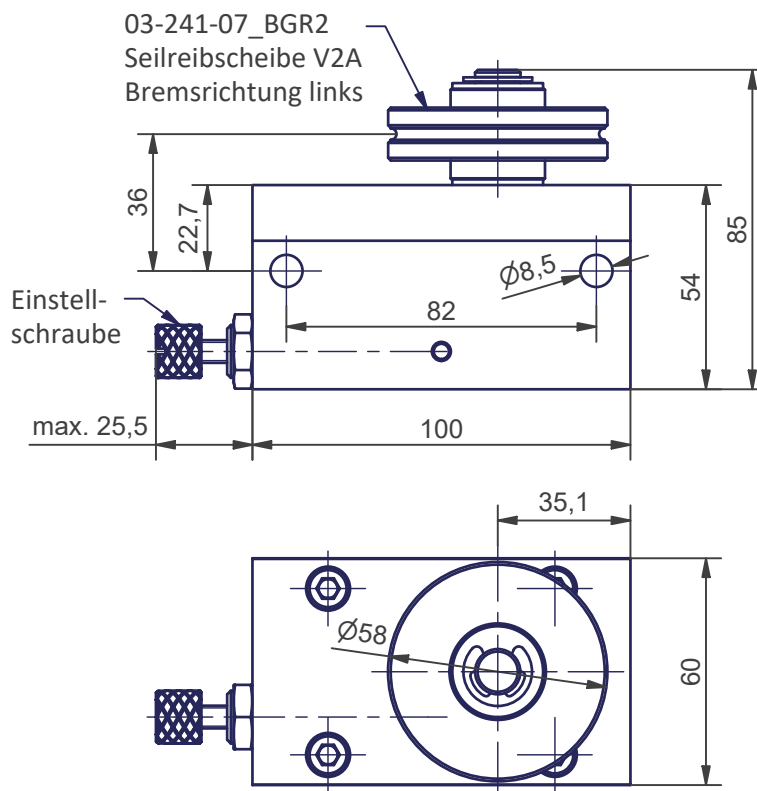
Bestellbezeichnung	LR-36-K-237
Spezialausstattung	Excenter, 2 Bohrungen Durchmesser 7mm
max.zul.Zugkraft	400 N (am Seil)
max.zul. Spannkraft	400 N (am Seil)
max.zul. Querkraft	800 N (an Welle)
Losbrechkraft	5 N
max.zul. Geschwindigkeit	0,4 m/s
soll. Geschwindigkeit	0,08 m/s bis 0,2 m/s (Brandschutztore)
max. Anzugsmoment	24 Nm (Befestigungsschraube M8)
Einsatztemperatur	-15 °C bis +40 °C
max.zul. Betriebstemperatur	50 °C
Gewicht	1,2 kg
Lieferumfang	Laufregler 03-237-Z
Prüfnummer	MPA NRW DO 15.2 P-120003309
Bremswirkung	einseitig links, durch Wenden der Seilreibscheibe umkehrbar
Seilfreilauf	Wirk-$\phi 58$ für Seil $\phi 3$ DIN 3060 FE 1770 SZ SPA 6x19 Drähte



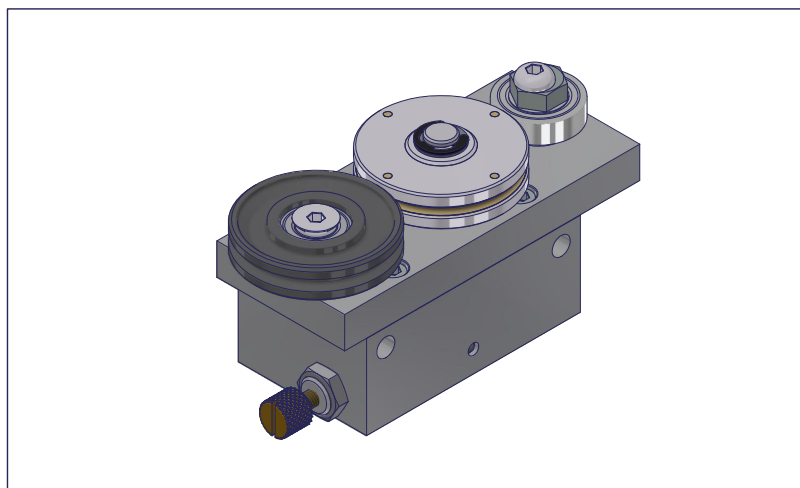
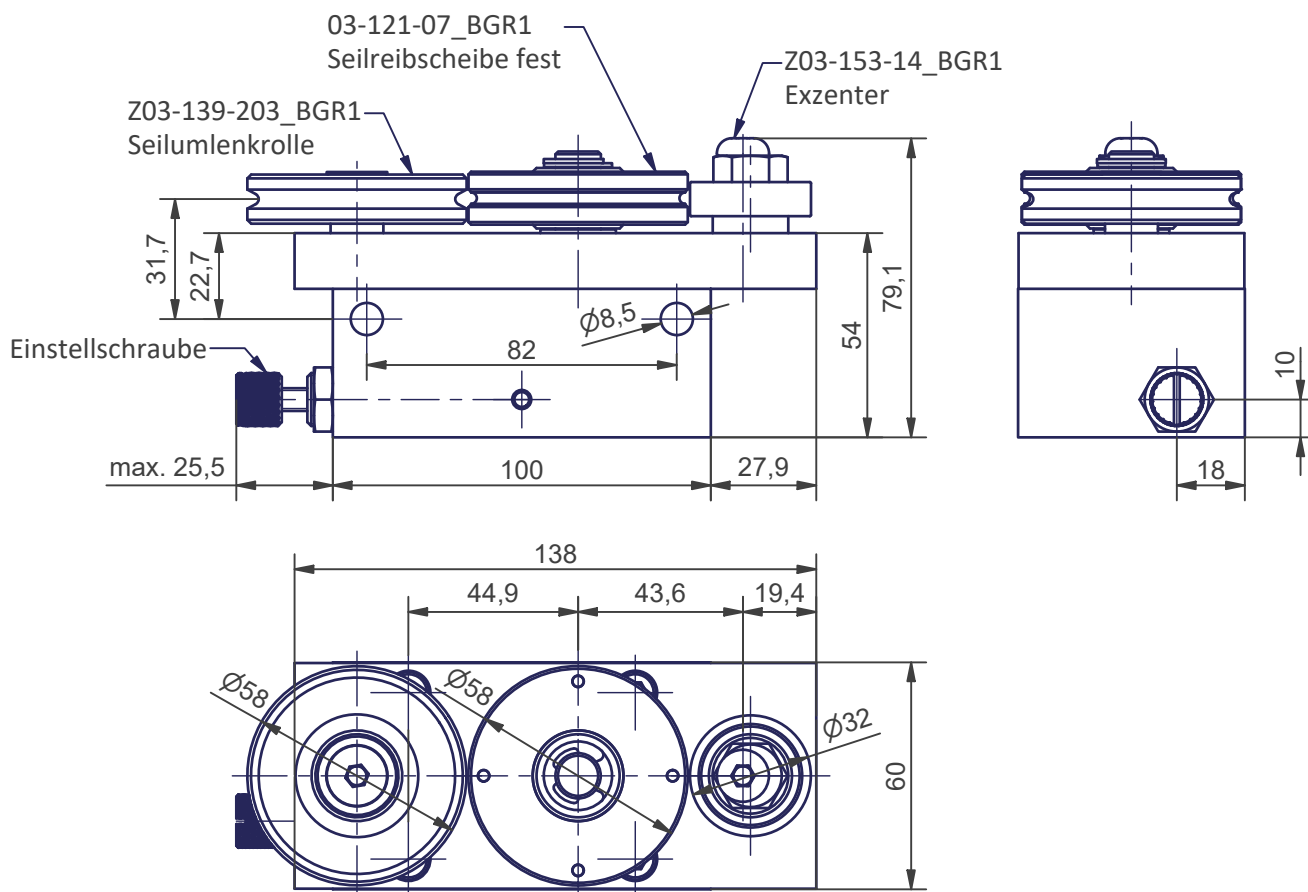
**LR36-K-241
V2A**

SCHNETZ

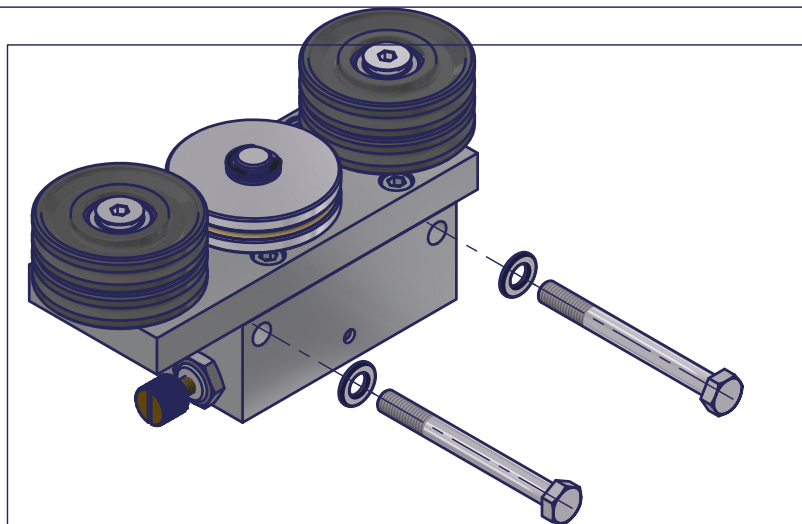
SAP-Artikelnr.
03-241



Bestellbezeichnung	LR-36-K-241
Spezialausstattung	Alle sichtbaren Teile Wst: 1.4301, Welle gehärtet Wst: 1.4034, Hülsenfreilauf INA, Typ HF1216 Wst: Stahl gefettet mit Dichtringen abgedichtet
max.zul.Zugkraft	400 N (am Seil)
max.zul. Spannkraft	400 N (am Seil)
max.zul. Querkraft	800 N (an Welle)
Losbrechkraft	5 N
max.zul. Geschwindigkeit	0,4 m/s
soll. Geschwindigkeit	0,08 m/s bis 0,2 m/s
max. Anzugsmoment	24 Nm (Befestigungsschraube M8)
Einsatztemperatur	-15 °C bis +40 °C
max.zul. Betriebstemperatur	50 °C
Gewicht	2,4 kg
Lieferumfang	Laufregler 03-241-Z
Prüfnummer	MPA NRW DO 15.2 P-120003309
Bremswirkung	einseitig links, durch Wenden der Zahnriemenscheibe umkehrbar
Seilfreilauf	Wirk ϕ 58 für Seil ϕ 3 DIN 3060 FE 1770 SZ SPA 6x19 Drähte

**LR36-K-289****SCHNETZ**SAP-Artikelnr.
03-289

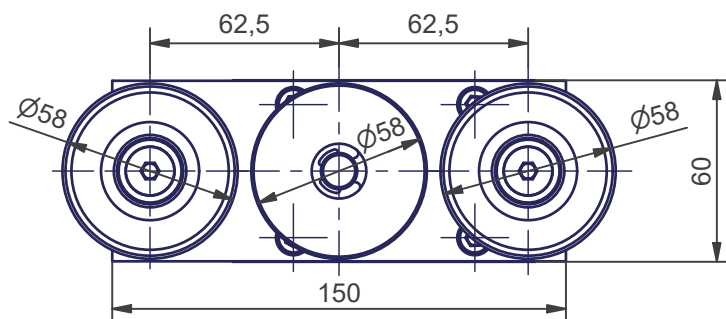
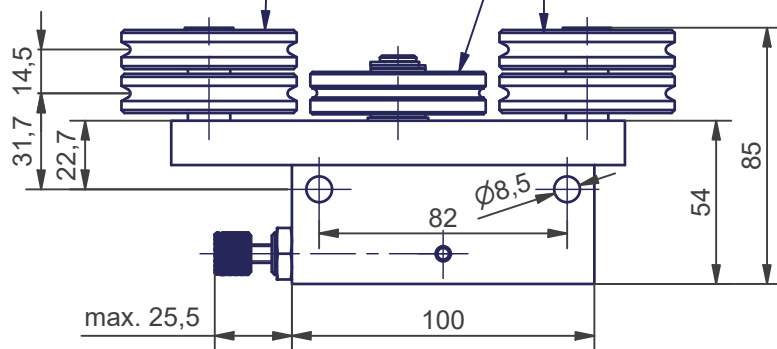
Bestellbezeichnung	LR-36-K-289
max.zul.Zugkraft	400 N (am Seil)
max.zul. Spannkraft	400 N (am Seil)
max.zul. Querkraft	800 N (an Welle)
Losbrechkraft	5 N
max.zul. Geschwindigkeit	0,4 m/s
soll. Geschwindigkeit	0,08 m/s bis 0,2 m/s (Brandschutztore)
max. Anzugsmoment	24 Nm (Befestigungsschraube M8)
Einsatztemperatur	-15 °C bis +40 °C
max.zul. Betriebstemperatur	50 °C
Gewicht	1,25 kg
Lieferumfang	Laufregler 03-289-Z
Prüfnummer	MPA NRW DO 15.2 P-120003309
Bremswirkung	Beidseitig
Seilreibrscheibe	Wirk-$\phi 58$ für Seil $\phi 3$ DIN 3060 FE 1770 SZ SPA 6x19 Drähte

**LR36-K-304****SCHNETZ**SAP-Artikelnr.
03-304

Z03-159-203_BGR1

2x Seilumlenkrolle
mit Ringen und Senkschraube

Z03-109-07_BGR2

Seilreibscheibe mit Hülsenfreilauf,
Passscheibe und Sicherungsscheibe
Bremsrichtung links

Bestellbezeichnung	LR-36-K-304
max.zul.Zugkraft	400 N (am Seil)
max.zul. Spannkraft	400 N (am Seil)
max.zul. Querkraft	800 N (an Welle)
Losbrechkraft	5 N
max.zul. Geschwindigkeit	0,4 m/s
soll. Geschwindigkeit	0,08 m/s bis 0,2 m/s (Brandschutztore)
max. Anzugsmoment	24 Nm (Befestigungsschraube M8)
Einsatztemperatur	-15 °C bis +40 °C
max.zul. Betriebstemperatur	50 °C
Gewicht	1,4 kg
Lieferumfang	Laufregler 03-304-Z 2x DIN 931 Sechskantschraube M8x70 vz BEIGELEGT 2x DIN 125 Scheibe B-8,4 M8 vz BEIGELEGT
Prüfnummer	MPA NRW DO 15.2 P-120003309
Bremswirkung	einseitig links, durch Wenden der Seilreibscheibe umkehrbar
Seilfreilauf	Wirk-Ø58 für Seil Ø3 DIN 3060 FE 1770 SZ SPA 6x19 Drähte