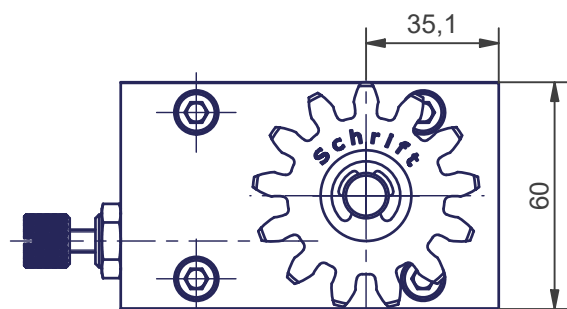
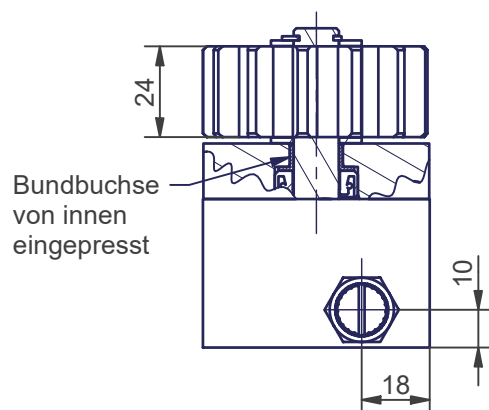
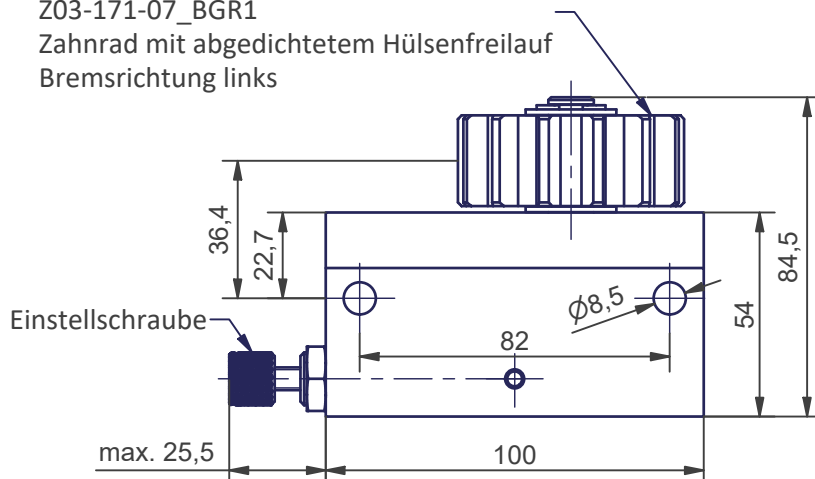
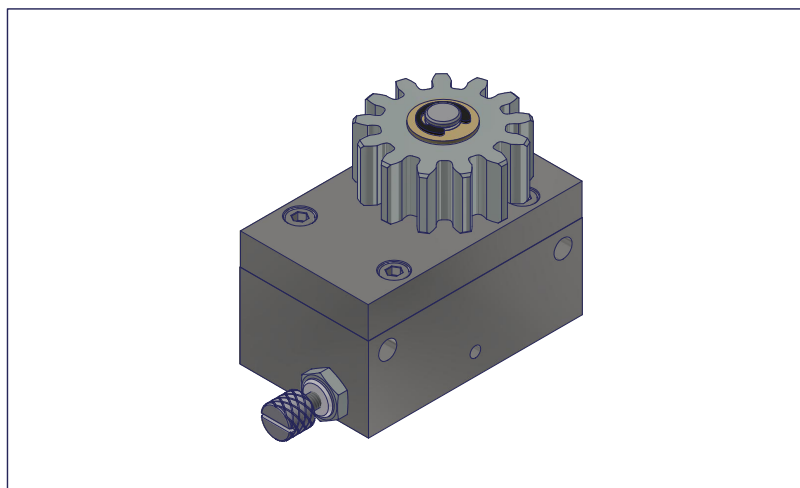
**LR36-K-177****SCHNETZ**SAP-Artikelnr.
03-177

Z03-171-07_BGR1

Zahnrad mit abgedichtetem Hülsenfreilauf
Bremsrichtung links

Bestellbezeichnung	LR-36-K-177 (Ersatz für LR-36-K-171)
Spezialausstattung	Harteloxiertes Alugehäuse, Pumpenräder: Ms/POM evolventenverzahntes Antriebsrad m4 - Z13 mit Freilauffunktion, abgedichtet
max.zul. Bremskraft	460 N (an Zahnstange)
max.zul. Querkraft	800 N (an Welle)
Losbrechkraft	6 N
max.zul. Geschwindigkeit	0,4 m/s
soll. Geschwindigkeit	0,08 m/s bis 0,2 m/s (Brandschutztore)
max. Anzugsmoment	24 Nm (Befestigungsschraube M8)
Einsatztemperatur	-15 °C bis +40 °C
max.zul. Betriebstemperatur	50 °C
Gewicht	1,3 kg
Lieferumfang	Laufregler 03-177-Z
Prüfnummer	MPA NRW DO 15.2 P-120003309
Bremswirkung	einseitig links, durch Wenden des Zahnrad umkehrbar
Zahnradfreilauf	Z=13 Wirk Ø 52 für Zahnstange Modul 4



**LR36-K-236
V2A**

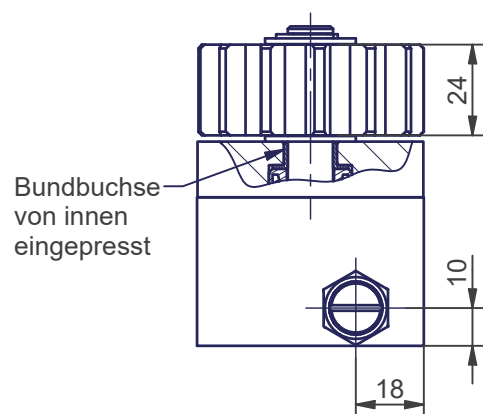
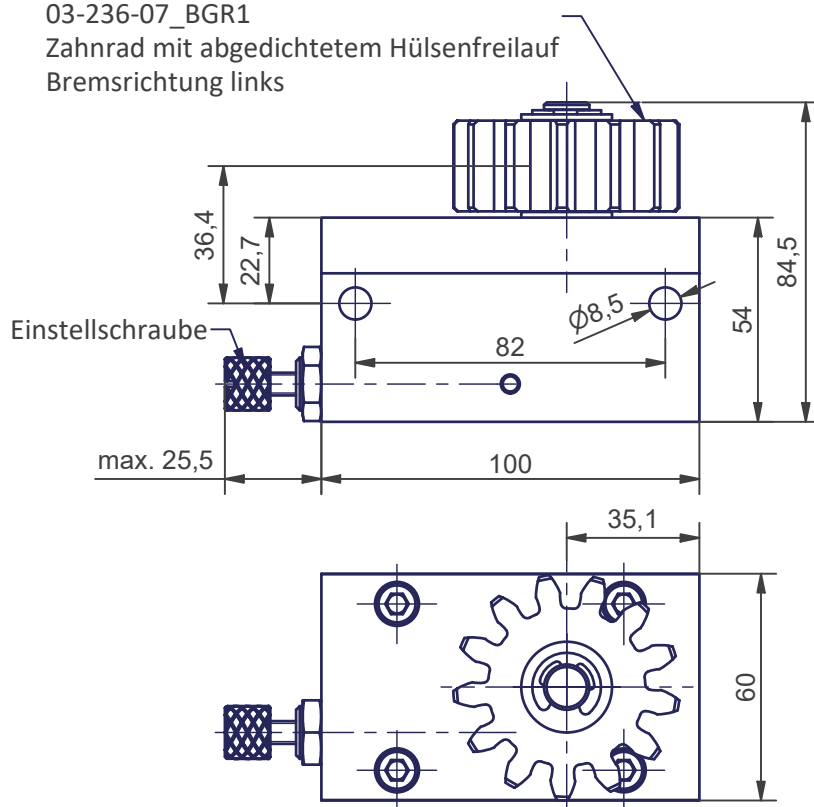
SCHNETZ

SAP-Artikelnr.
03-236

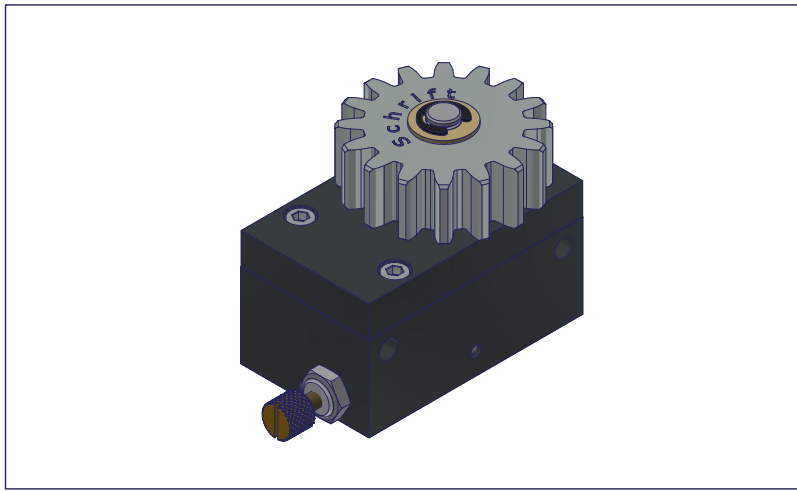
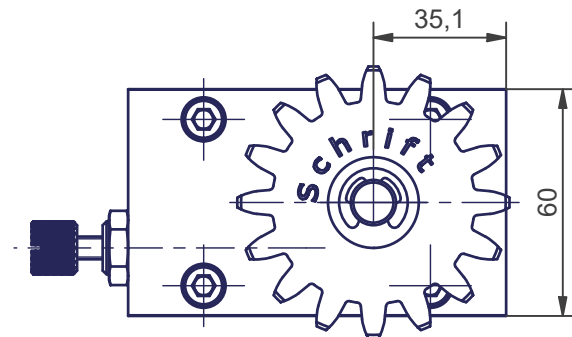
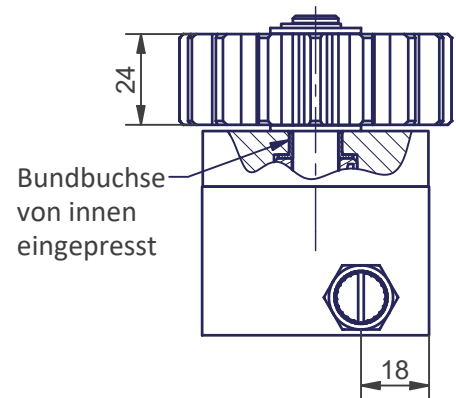
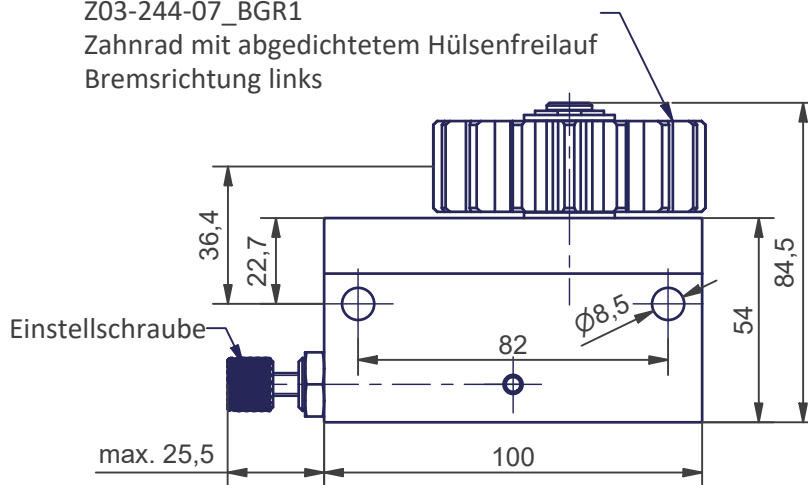


03-236-07_BGR1

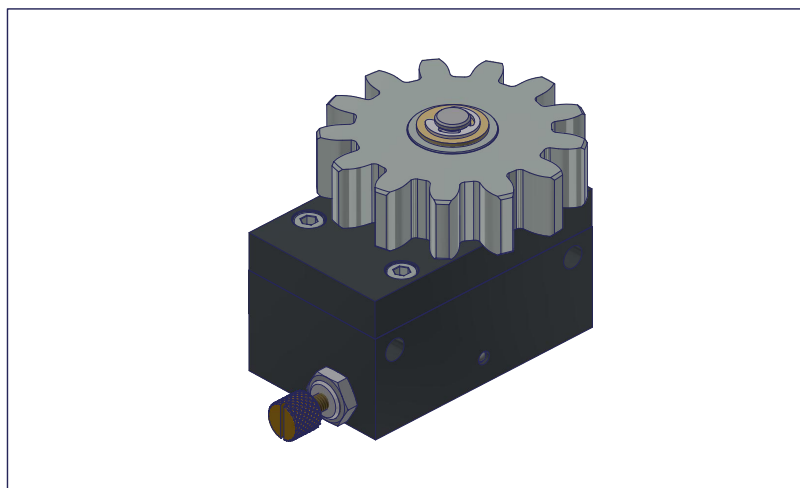
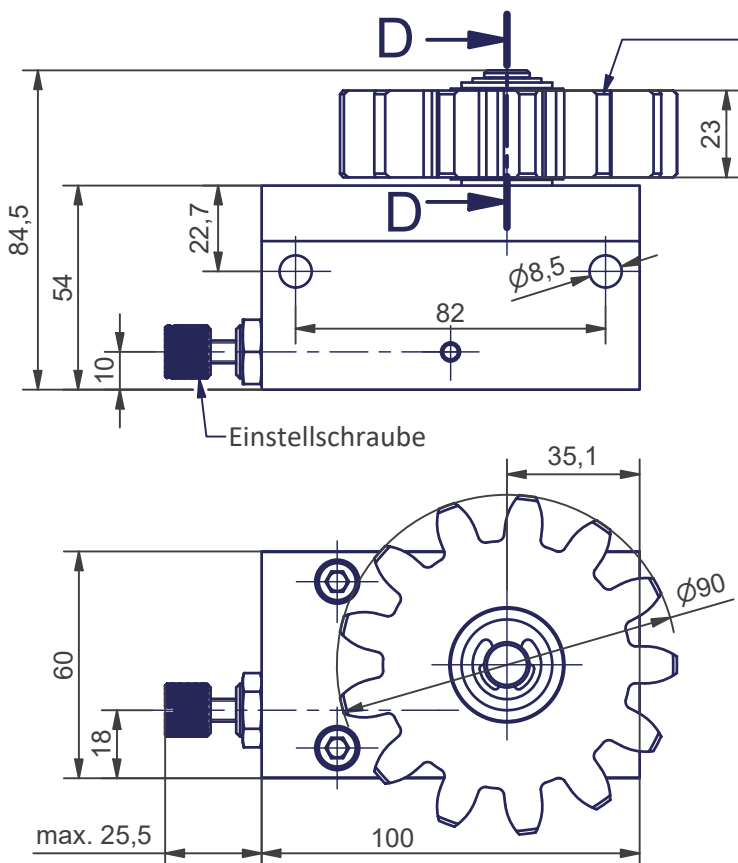
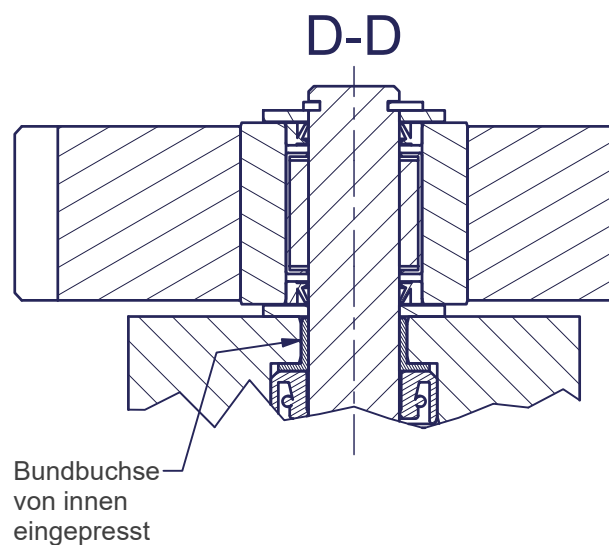
Zahnrad mit abgedichtetem Hülsenfreilauf
Bremsrichtung links



Bestellbezeichnung	LR-36-K-236
Spezialausstattung	Alle sichtbaren Teile Wst: 1.4301, Welle gehärtet Wst: 1.4034, Evolventenverzahntes Antriebsrad m4, Z13, WSt. 1.4301 mit Hülsenfreilauf INA, Typ HF1216 aus Stahl gefettet und abgedichtet
max.zul. Bremskraft	460 N (an Zahnstange)
max.zul. Querkraft	800 N (an Welle)
Losbrechkraft	6 N
max.zul. Geschwindigkeit	0,4 m/s
soll. Geschwindigkeit	0,08 m/s bis 0,2 m/s
max. Anzugsmoment	24 Nm (Befestigungsschraube M8)
Einsatztemperatur	-15 °C bis +40 °C
max.zul. Betriebstemperatur	50 °C
Gewicht	2,8 kg
Lieferumfang	Laufregler 03-236-Z
Prüfnummer	MPA NRW DO 15.2 P-120003309
Bremswirkung	einseitig links, durch Wenden des Zahnrad umkehrbar
Zahnradfreilauf	Z=13 Wirk ϕ 52 für Zahnstange Modul 4

**LR36-K-244****SCHNETZ**SAP-Artikelnr.
03-244Z03-244-07_BGR1
Zahnrad mit abgedichtetem Hülsenfreilauf
Bremsrichtung links

Bestellbezeichnung	LR-36-K-244
Spezialausstattung	Harteloxiertes Alugehäuse, Pumpenräder: Ms/POM, Evolventenverzahntes Antriebsrad m4-Z16 mit Freilauffunktion, abgedichtet
max.zul. Bremskraft	380 N (an Zahnstange)
max.zul. Querkraft	800 N (an Welle)
Losbrechkraft	5 N
max.zul. Geschwindigkeit	0,4 m/s
soll. Geschwindigkeit	0,08 m/s bis 0,2 m/s (Brandschutztore)
max. Anzugsmoment	24 Nm (Befestigungsschraube M8)
Einsatztemperatur	-15 °C bis +40 °C
max.zul. Betriebstemperatur	50 °C
Gewicht	1,5 kg
Lieferumfang	Laufregler 03-244-Z
Prüfnummer	MPA NRW DO 15.2 P-120003309
Bremswirkung	einseitig links, durch Wenden des Zahnrads umkehrbar
Zahnradfreilauf	Z=16 Wirk ϕ 64 für Zahnstange Modul 4

**LR36-K-254****SCHNETZ**SAP-Artikelnr.
03-25403-254-07-BGR1
Zahnrad mit abgedichtetem Hülsenfreilauf
Bremsrichtung links

Bestellbezeichnung	LR-36-K-254
Spezialausstattung	Harteloxiertes Alu-Gehäuse (Block und Platte), Pumpenräder: Ms/POM, Öl M2000, evolventenverzahntes Antriebsrad m6, Z13 mit Freilauffunktion, abgedichtet
max.zul.Bremskraft	310 N (an Zahnstange)
max.zul. Querkraft	800 N (an Welle)
Losbrechkraft	6 N
max.zul. Geschwindigkeit	0,4 m/s
soll. Geschwindigkeit	0,08 m/s bis 0,2 m/s (Brandschutztore)
max. Anzugsmoment	24 Nm (Befestigungsschraube M8)
Einsatztemperatur	-15 °C bis +40 °C
max.zul. Betriebstemperatur	50 °C
Gewicht	1,9 kg
Lieferumfang	Laufregler 03-254-Z
Prüfnummer	MPA NRW DO 15.2 P-120003309
Bremswirkung	einseitig links, durch Wenden des Zahnrades umkehrbar
Zahnradfreilauf	Z=13 Wirk ϕ 78 für Zahnstange Modul 6