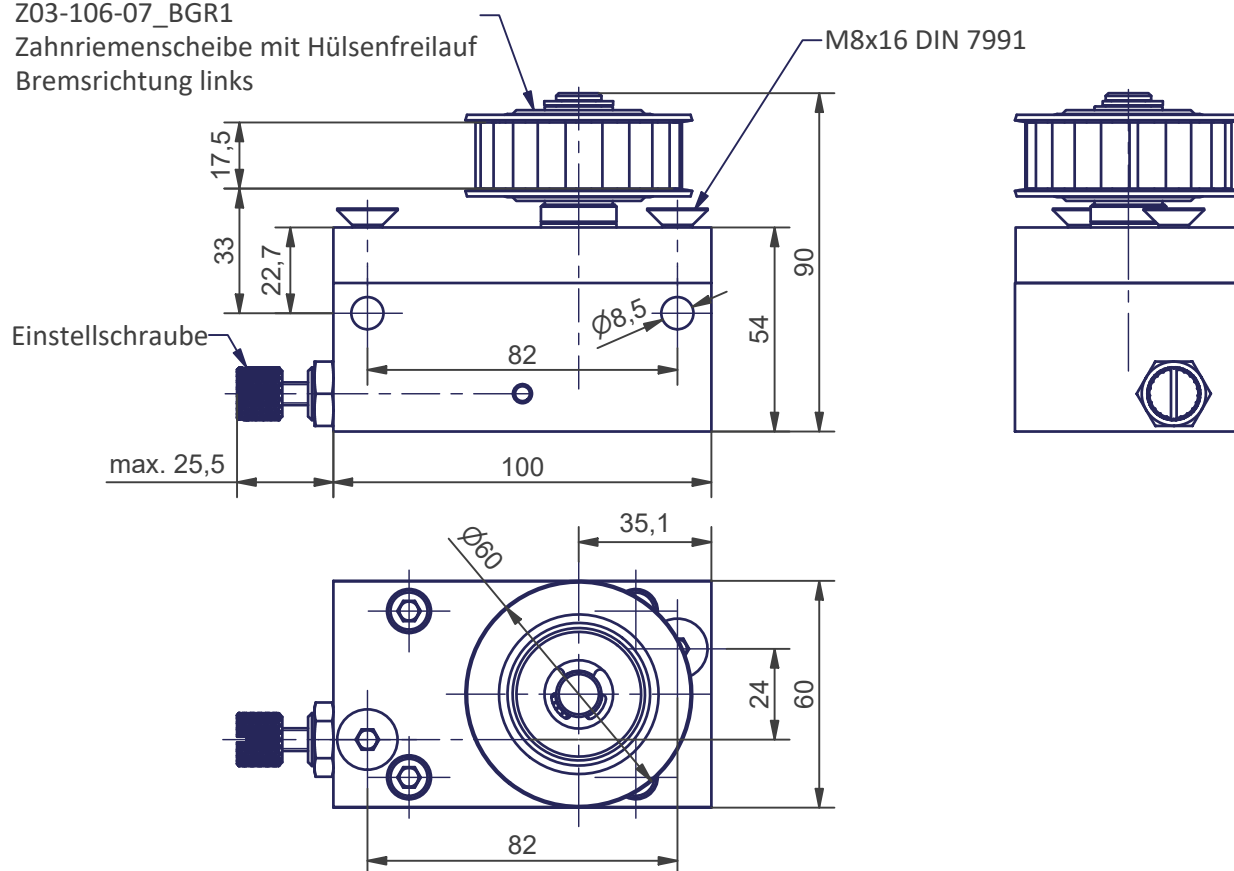
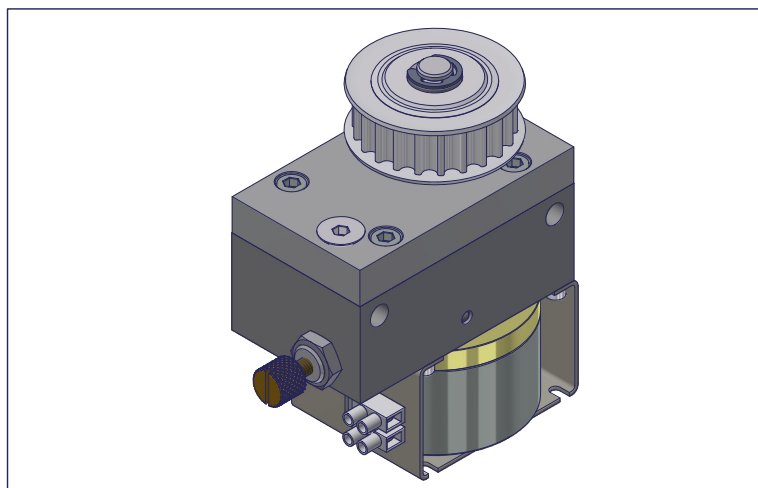
**LR36-K-106****SCHNETZ**SAP-Artikelnr.
03-106Z03-106-07_BGR1
Zahnriemenscheibe mit Hülsenfreilauf
Bremsrichtung links

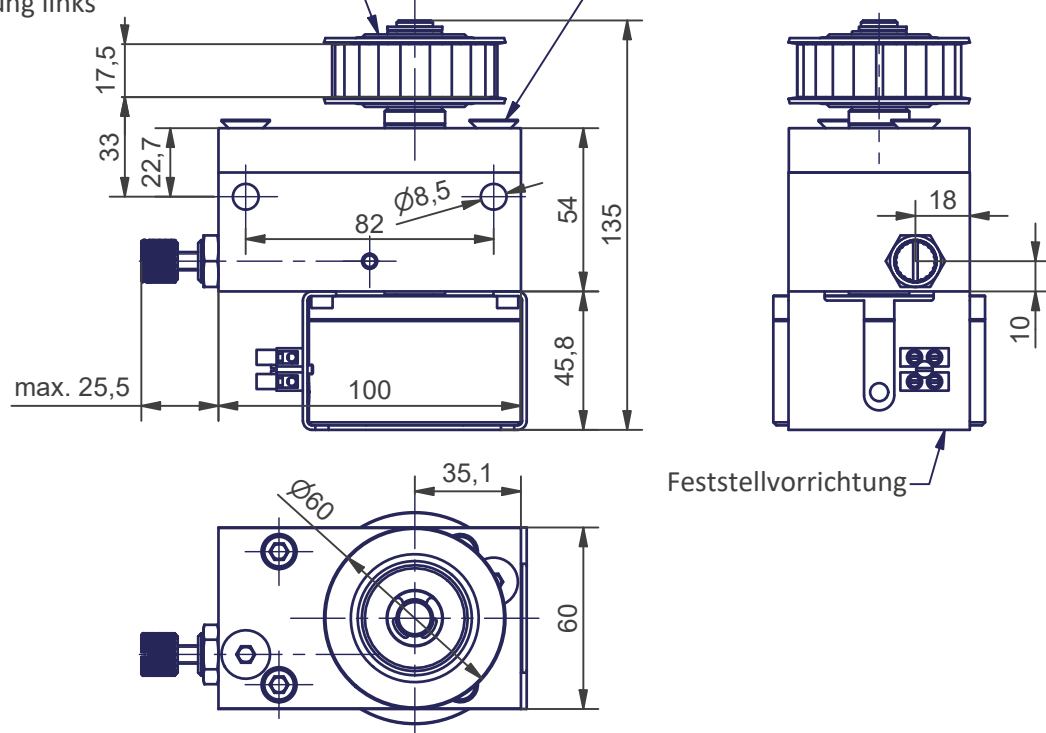
Bestellbezeichnung	LR-36-K-106
Spezialausstattung	Welle gehärtet, Ersatzteil für ATS 200-8 und ATS 200-8-MOF...
max.zul.Zugkraft	400 N (am Zahnriemen)
max.zul. Spannkraft	400 N (am Zahnriemen)
max.zul. Querkraft	800 N (an Welle)
Losbrechkraft	5 N
max.zul. Geschwindigkeit	0,4 m/s
soll. Geschwindigkeit	0,08 m/s bis 0,2 m/s
max. Anzugsmoment	24 Nm (Befestigungsschraube M8)
Einsatztemperatur	-15 °C bis +40 °C
max.zul. Betriebstemperatur	50 °C
Gewicht	1,11 kg
Lieferumfang	Laufregler 03-106-Z inklusive 2x Senkinbusschrauben DIN7991 M8x16
Prüfnummer	MPA NRW DO 15.2 P-120003309
Bremswirkung	einseitig links, durch Wenden der Zahnriemenscheibe umkehrbar
Zahnriemenfreilauf	Z=22 Wirk \varnothing 56 für Zahnriemen HTD 8M 15

**LR36-K-F-107****SCHNETZ**SAP-Artikelnr.
03-107

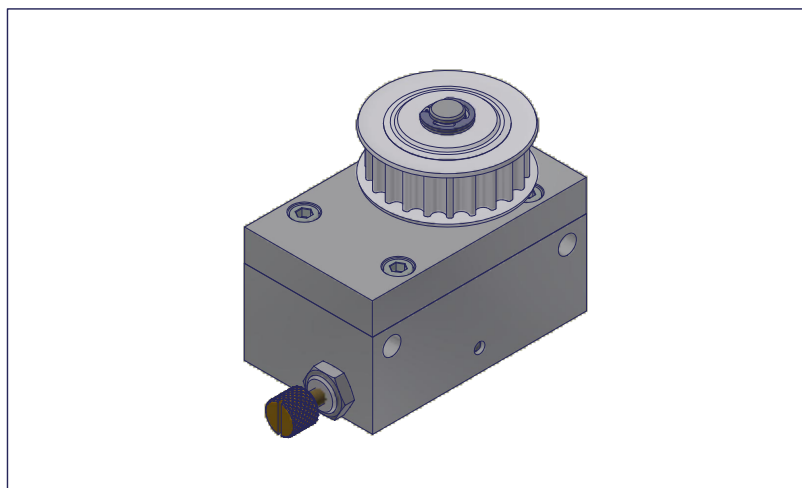
Z03-106-07_BGR1

Zahnriemenscheibe mit Hülsenfreilauf
Bremsrichtung links

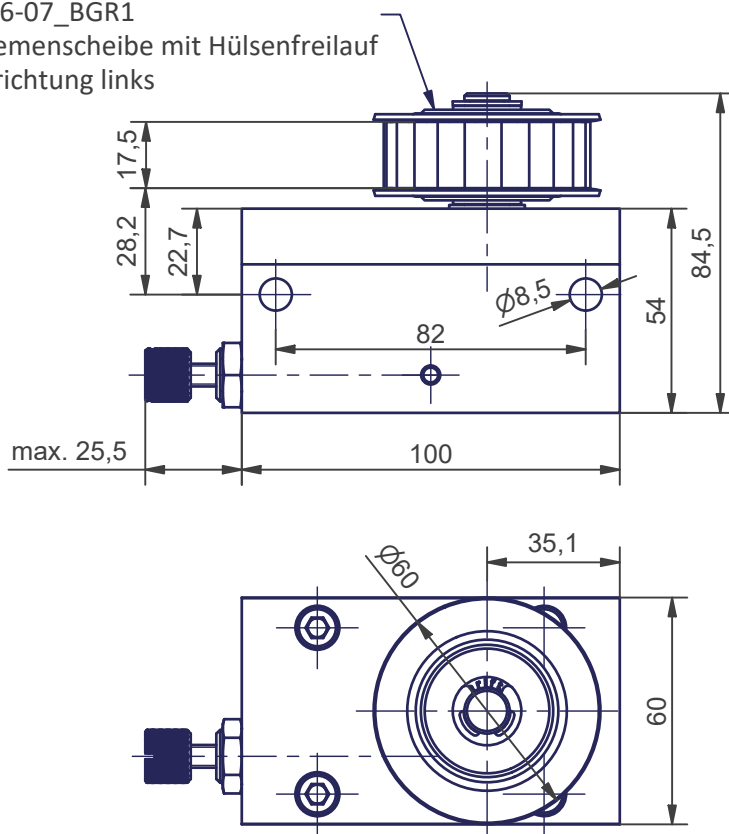
M8x16 DIN 7991



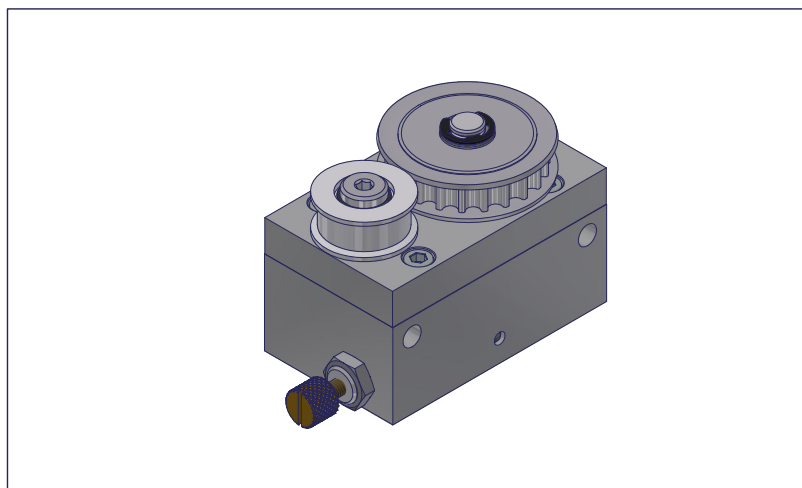
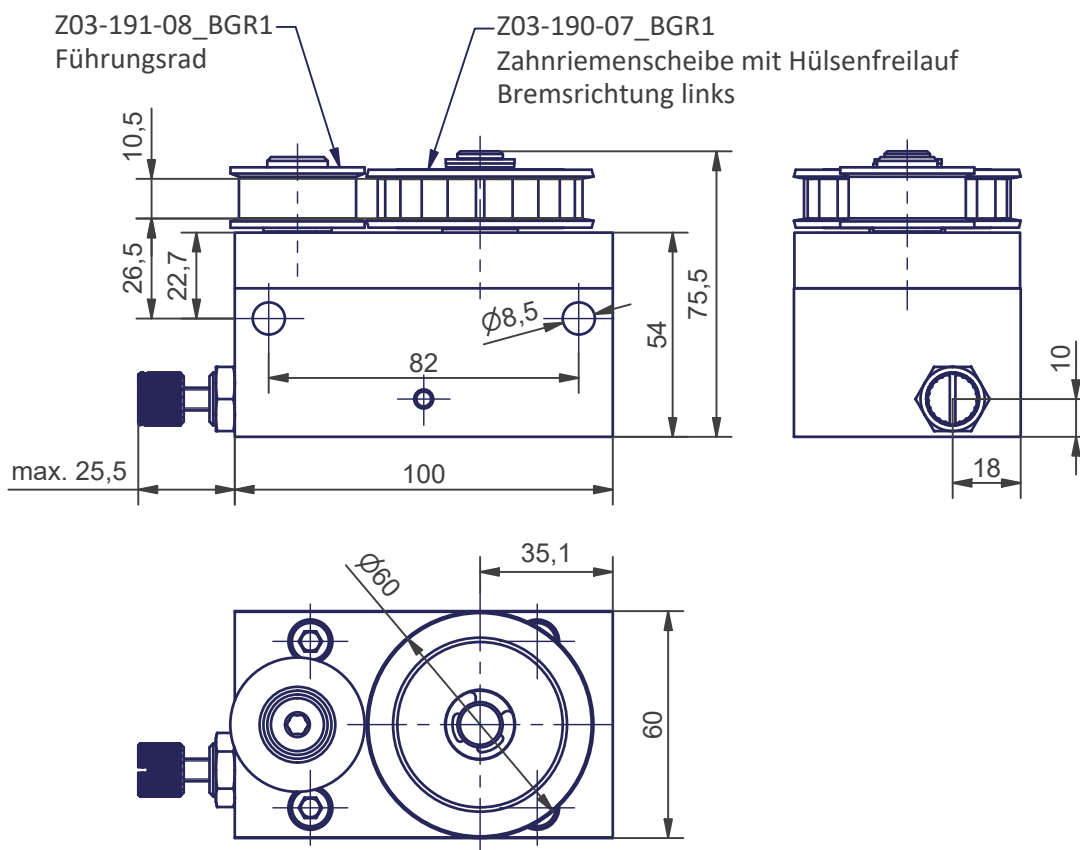
Bestellbezeichnung	LR-36-K-F-107
Spezialausstattung	Welle gehärtet, Ersatzteil für ATS 200-F
max.zul.Zugkraft	400 N (an Zahnriemen)
max.zul. Spannkraft	400 N (an Zahnriemen)
max.zul. Querkraft	800 N (an Welle)
Losbrechkraft	8 N
max.zul. Geschwindigkeit	0,4 m/s
Haltekraft Feststeller	400 N (an Zahnriemen)
Leistung Feststeller	P=3W, Ed=100%, U=24V dc
soll. Geschwindigkeit	0,08 m/s bis 0,2 m/s (Brandschutztore)
max. Anzugsmoment	24 Nm (Befestigungsschraube M8)
Einsatztemperatur	-15 °C bis +40 °C
max.zul. Betriebstemperatur	50 °C
Gewicht	2,3 kg
Lieferumfang	Laufregler 03-107-Z inklusive 2x Senkinbusschrauben DIN7991 M8x16
Zulassungsnummer	Z-6.510-2344
Bremswirkung	einseitig links, durch Wenden des Zahnriemenscheibe umkehrbar
Zahnriemenfreilauf	Z=22 Wirk \varnothing 56 für Zahnriemen HTD 8M 15

**LR36-K-124****SCHNETZ**SAP-Artikelnr.
03-124

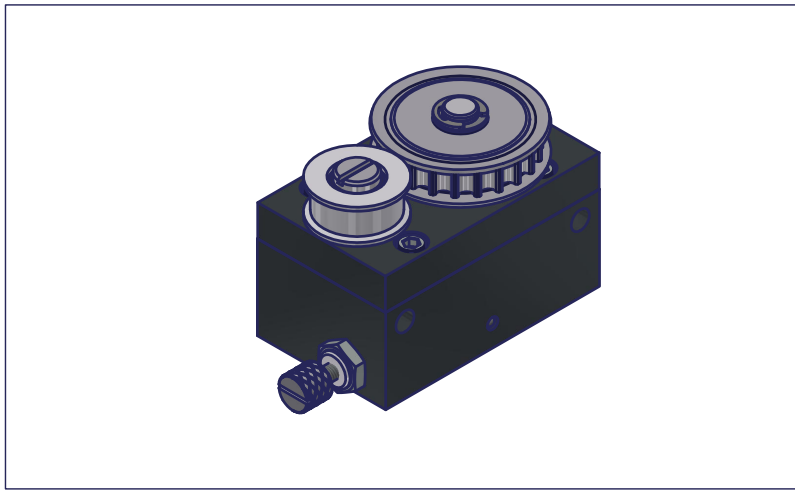
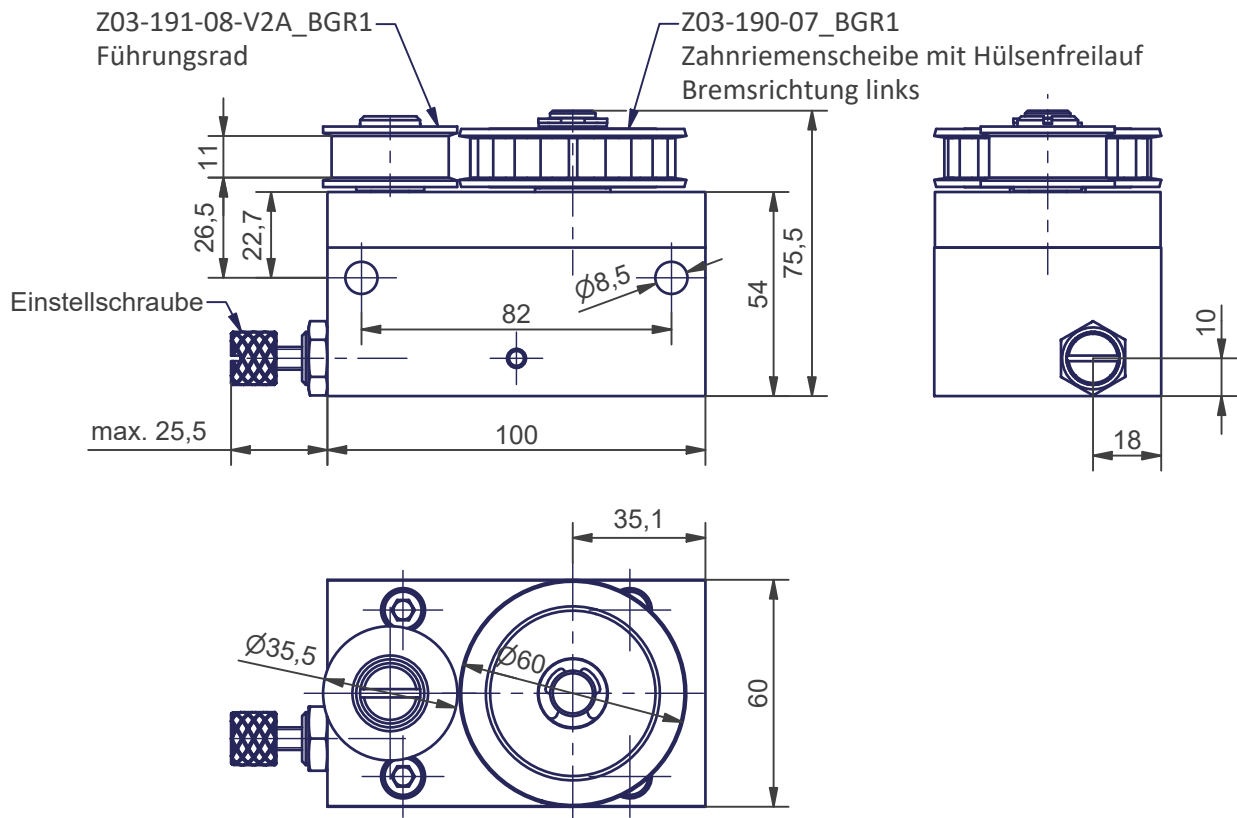
Z03-106-07_BGR1

Zahnriemenscheibe mit Hülsenfreilauf
Bremsrichtung links

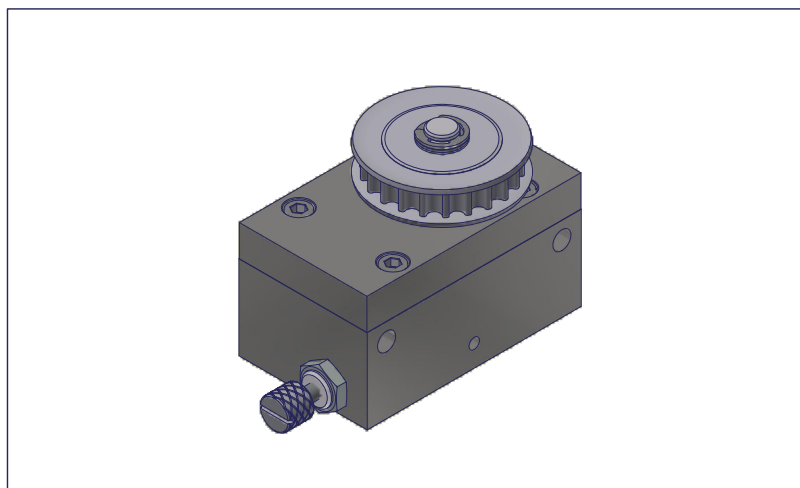
Bestellbezeichnung	LR-36-K-124
Spezialausstattung	
max.zul.Zugkraft	400 N (am Zahnriemen)
max.zul. Spannkraft	400 N (am Zahnriemen)
max.zul. Querkraft	800 N (an Welle)
Losbrechkraft	5 N
max.zul. Geschwindigkeit	0,4 m/s
soll. Geschwindigkeit	0,08 m/s bis 0,2 m/s
max. Anzugsmoment	24 Nm (Befestigungsschraube M8)
Einsatztemperatur	-15 °C bis +40 °C
max.zul. Betriebstemperatur	50 °C
Gewicht	1,1 kg
Lieferumfang	Laufregler 03-124-Z
Prüfnummer	MPA NRW DO 15.2 P-120003309
Bremswirkung	einseitig links, durch Wenden der Zahnriemenscheibe umkehrbar
Zahnriemenfreilauf	Z=22 Wirk ϕ 56 für Zahnriemen HTD 8M 15

**LR36-K-191****SCHNETZ**SAP-Artikelnr.
03-191

Bestellbezeichnung	LR-36-K-191
Spezialausstattung	Zahnriemenfreilauf, 1 Umlenkrad
max.zul.Zugkraft	400 N (am Zahnriemen)
max.zul. Spannkraft	400 N (am Zahnriemen)
max.zul. Querkraft	800 N (an Welle)
Losbrechkraft	5 N
max.zul. Geschwindigkeit	0,4 m/s
soll. Geschwindigkeit	0,08 m/s bis 0,2 m/s
max. Anzugsmoment	24 Nm (Befestigungsschraube M8)
Einsatztemperatur	-15 °C bis +40 °C
max.zul. Betriebstemperatur	50 °C
Gewicht	1,08 kg
Lieferumfang	Laufregler 03-191-Z
Prüfnummer	MPA NRW DO 15.2 P-120003309
Bremswirkung	einseitig links, durch Wenden der Zahnriemenscheibe umkehrbar
Zahnriemenfreilauf	Z=22 Wirk \varnothing 56 für Zahnriemen HTD 8M 9

**LR36-K-232****SCHNETZ**SAP-Artikelnr.
03-232

Bestellbezeichnung	LR-36-K-232
Spezialausstattung	Harteloxiertes Alu-Gehäuse, Pumpenräder: Ms/POM, DIN-Teile A2, Einstellung A2, Zahnriemenfreilauf, Umlenkrad
max.zul.Zugkraft	400 N (am Zahnriemen)
max.zul. Spannkraft	400 N (am Zahnriemen)
max.zul. Querkraft	800 N (an Welle)
Losbrechkraft	5 N
max.zul. Geschwindigkeit	0,4 m/s
soll. Geschwindigkeit	0,08 m/s bis 0,2 m/s
max. Anzugsmoment	24 Nm (Befestigungsschraube M8)
Einsatztemperatur	-15 °C bis +40 °C
max.zul. Betriebstemperatur	50 °C
Gewicht	1,2 kg
Lieferumfang	Laufregler 03-232-Z
Prüfnummer	MPA NRW DO 15.2 P-120003309
Bremswirkung	einseitig links, durch Wenden der Zahnriemenscheibe umkehrbar
Zahnriemenfreilauf	Z=22 Wirk \varnothing 56 für Zahnriemen HTD 8M 9



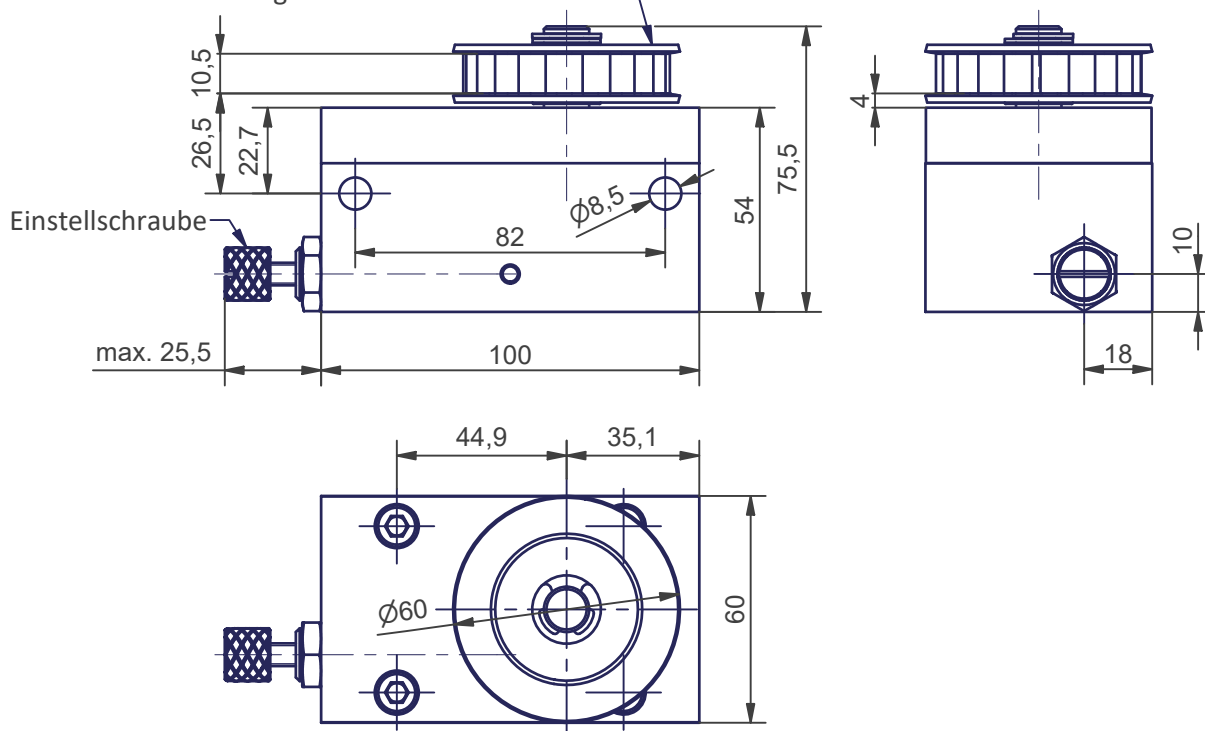
**LR36-K-235
V2A**

SCHNETZ

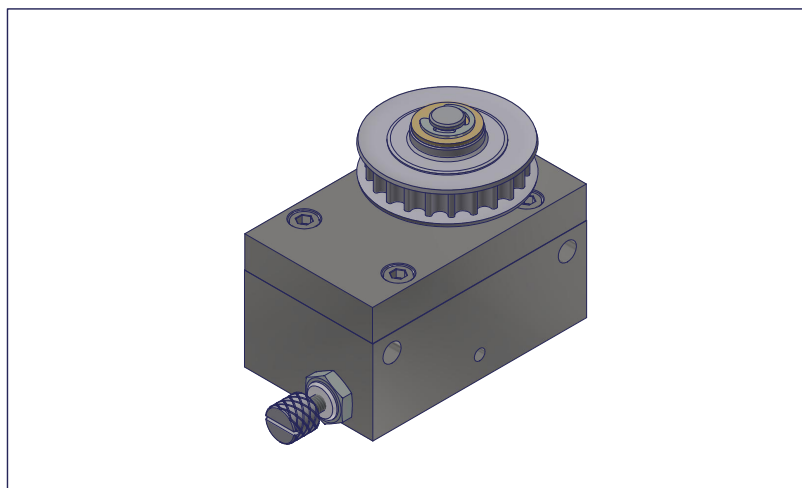
SAP-Artikelnr.
03-235



Z03-235-07_BGR1
Zahnriemenscheibe mit Hülsenfreilauf
Bremsrichtung links



Bestellbezeichnung	LR-36-K-235
Spezialausstattung	Alle sichtbaren Teile Wst: 1.4301, Welle gehärtet Wst: 1.4034, Hülsenfreilauf INA, Typ HF1216 Wst: Stahl gefettet
max.zul.Zugkraft	400 N (am Zahnriemen)
max.zul. Spannkraft	400 N (am Zahnriemen)
max.zul. Querkraft	800 N (an Welle)
Losbrechkraft	5 N
max.zul. Geschwindigkeit	0,4 m/s
soll. Geschwindigkeit	0,08 m/s bis 0,2 m/s
max. Anzugsmoment	24 Nm (Befestigungsschraube M8)
Einsatztemperatur	-15 °C bis +40 °C
max.zul. Betriebstemperatur	50 °C
Gewicht	2,4 kg
Lieferumfang	Laufregler 03-235-Z
Prüfnummer	MPA NRW DO 15.2 P-120003309
Bremswirkung	einseitig links, durch Wenden der Zahnriemenscheibe umkehrbar
Zahnriemenfreilauf	Z=22 Wirk ϕ 56 für Zahnriemen HTD 8M 9



**LR36-K-243
V2A**

SCHNETZ

SAP-Artikelnr.
03-243

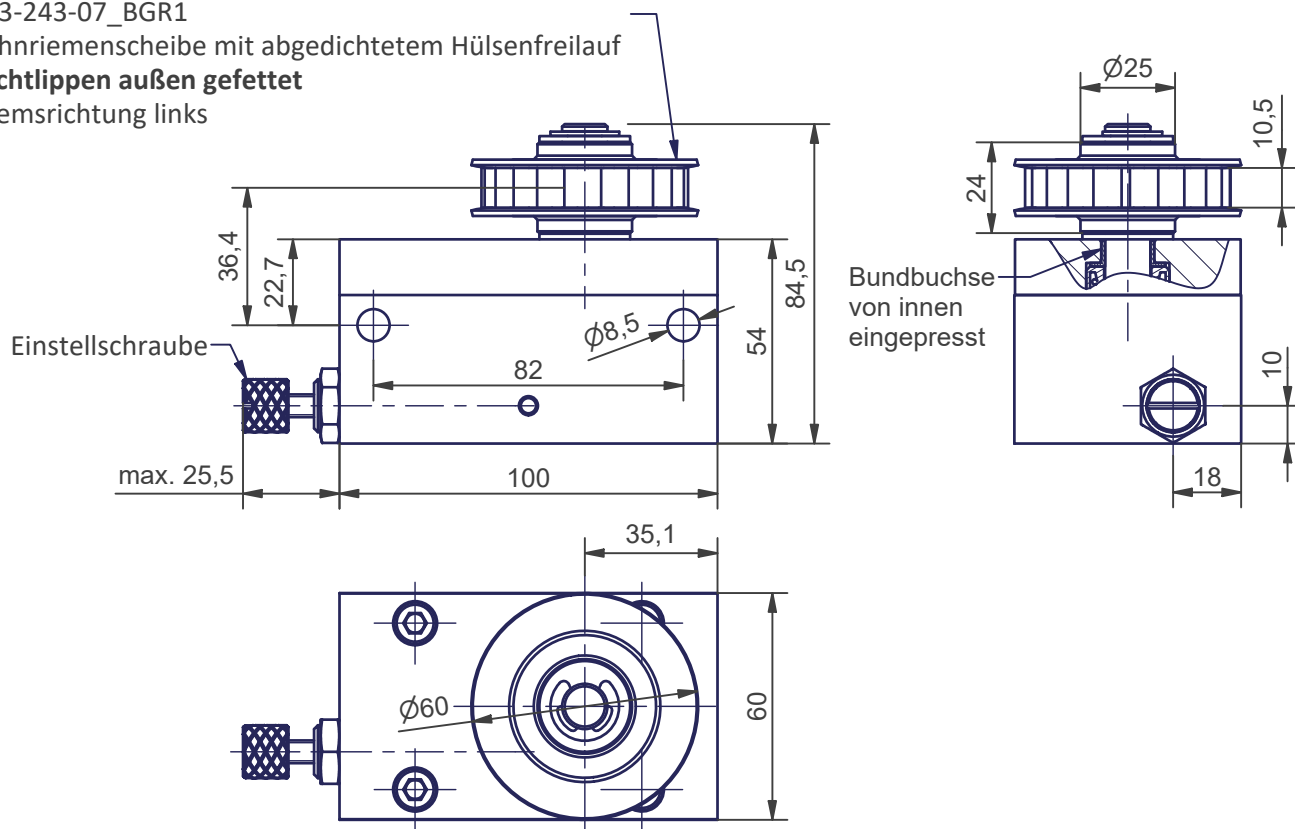


Z03-243-07_BGR1

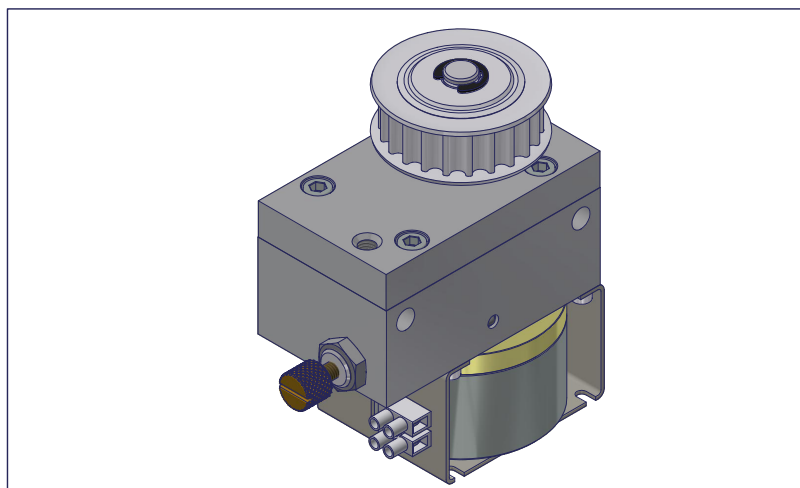
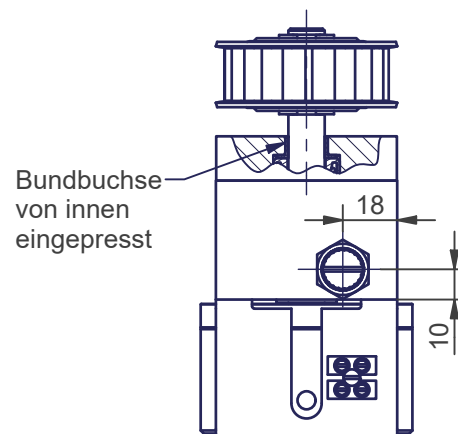
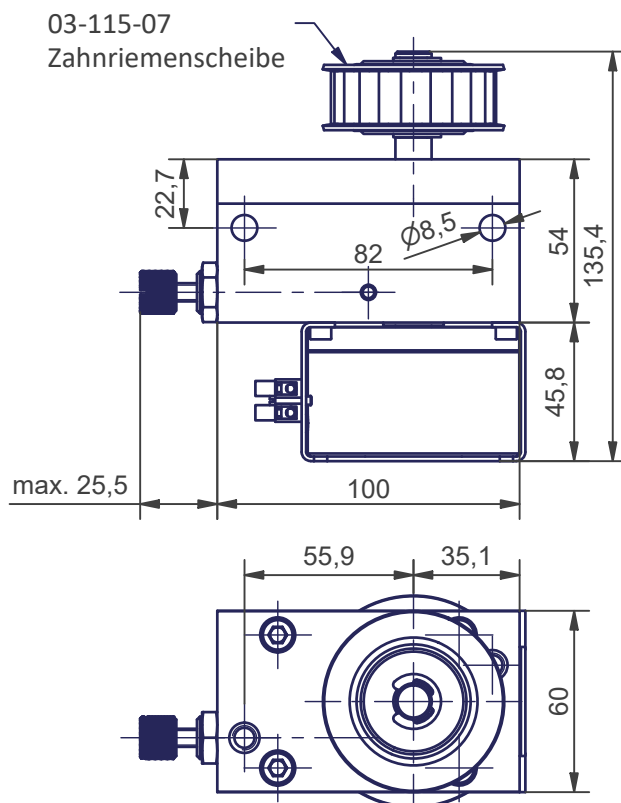
Zahnriemenscheibe mit abgedichtetem Hülsenfreilauf

Dichtlippen außen gefettet

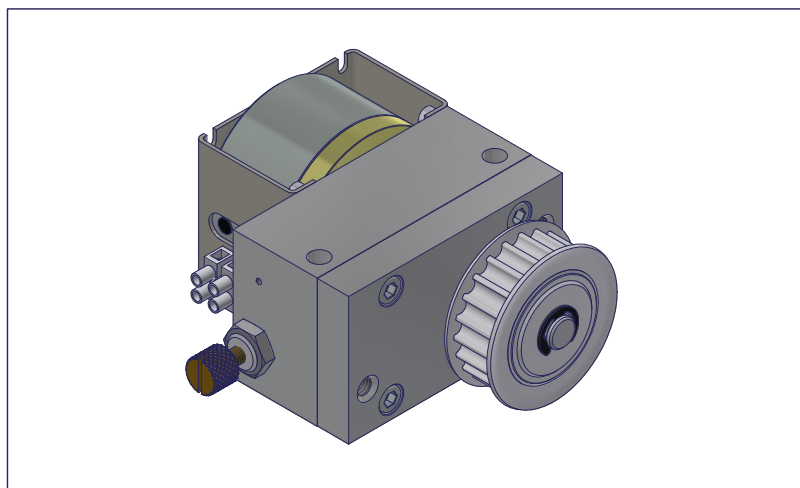
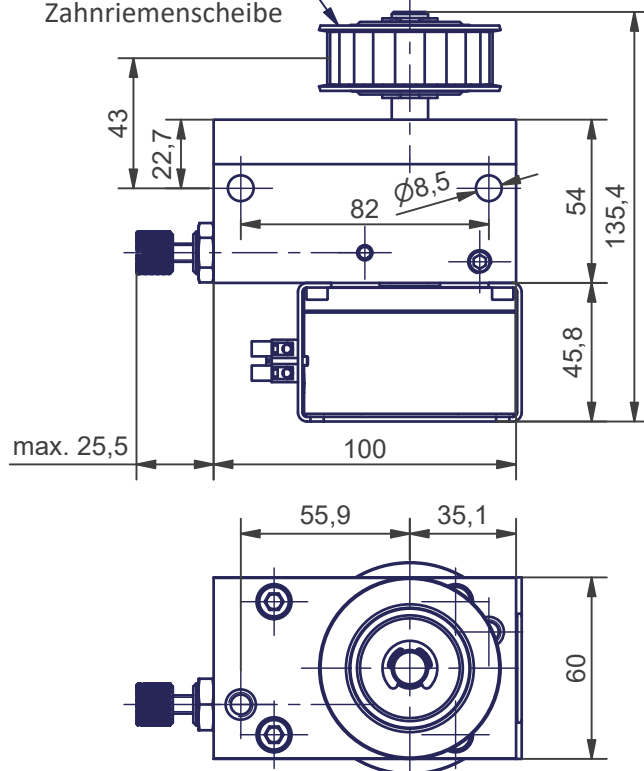
Bremsrichtung links



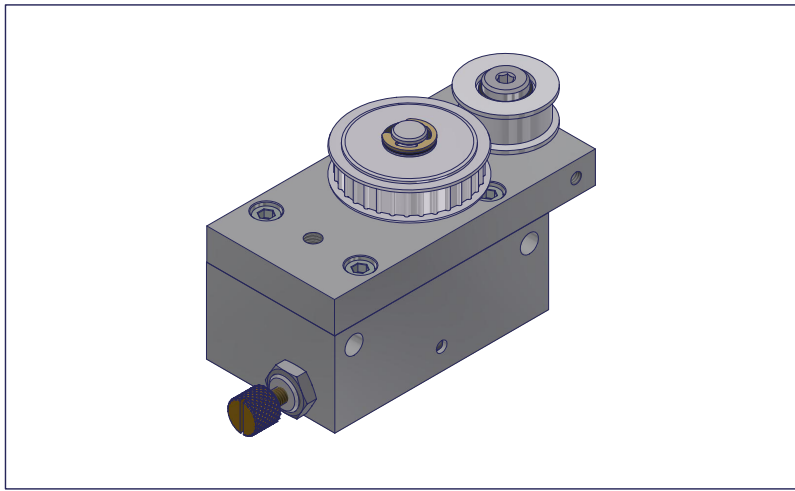
Bestellbezeichnung	LR-36-K-243
Spezialausstattung	Alle sichtbaren Teile Wst: 1.4301, Welle gehärtet Wst: 1.4034, Hülsenfreilauf INA, Typ HF1216 Wst: Stahl gefettet mit Dichtring abgedichtet
max.zul.Zugkraft	400 N (am Zahnriemen)
max.zul. Spannkraft	400 N (am Zahnriemen)
max.zul. Querkraft	800 N (an Welle)
Losbrechkraft	5 N
max.zul. Geschwindigkeit	0,4 m/s
soll. Geschwindigkeit	0,08 m/s bis 0,2 m/s
max. Anzugsmoment	24 Nm (Befestigungsschraube M8)
Einsatztemperatur	-15 °C bis +40 °C
max.zul. Betriebstemperatur	50 °C
Gewicht	2,4 kg
Lieferumfang	Laufregler 03-243-Z
Prüfnummer	MPA NRW DO 15.2 P-120003309
Bremswirkung	einseitig links, durch Wenden der Zahnriemenscheibe umkehrbar
Zahnriemenfreilauf	Z=22 Wirk Ø 56 für Zahnriemen HTD 8M 9

**LR36-K-F-245-L**Hydraulischer
Freilauf**SCHNETZ**Bremsrichtung
einseitig linksSAP-Artikelnr.
03-245Z03-186-18
Feststellvorrichtung

Bestellbezeichnung	LR-36-K-F-245
Spezialausstattung	Hydraulischer Freilauf, Ersatzteil für ATS 200-8-F-LH
max.zul.Zugkraft	400 N (an Zahnriemen)
max.zul. Spannkraft	400 N (an Zahnriemen)
max.zul. Querkraft	800 N (an Welle)
Losbrechkraft	8 N
max.zul. Geschwindigkeit	0,4 m/s
Haltekraft Feststeller	400 N (an Zahnriemen)
Leistung Feststeller	P=3W, Ed=100%, U=24V dc
soll. Geschwindigkeit	0,08 m/s bis 0,2 m/s (Brandschutztore)
max. Anzugsmoment	24 Nm (Befestigungsschraube M8)
Einsatztemperatur	-15 °C bis +40 °C
max.zul. Betriebstemperatur	50 °C
Gewicht	2,3 kg
Lieferumfang	Laufregler 03-245-Z
Zulassungsnummer	Z-6.510-2344
Bremswirkung	einseitig links, nicht umkehrbar
Zahnriemenfreilauf	Z=22 Wirk \varnothing 56 für Zahnriemen HTD 8M 15

**LR36-K-F-246-R**Hydraulischer
Freilauf**SCHNETZ**Bremsrichtung
einseitig rechtsSAP-Artikelnr.
03-24603-115-07
ZahnriemenscheibeBundbuchse
von innen
eingepresstZ03-186-18_BGR2
Feststellvorrichtung

Bestellbezeichnung	LR-36-K-F-246
Spezialausstattung	Hydraulischer Freilauf, Ersatzteil für ATS 200-F-RH
max.zul.Zugkraft	400 N (an Zahnriemen)
max.zul. Spannkraft	400 N (an Zahnriemen)
max.zul. Querkraft	800 N (an Welle)
Losbrechkraft	8 N
max.zul. Geschwindigkeit	0,4 m/s
Haltekraft Feststeller	400 N (an Zahnriemen)
Leistung Feststeller	P=3W, Ed=100%, U=24V dc
soll. Geschwindigkeit	0,08 m/s bis 0,2 m/s (Brandschutztore)
max. Anzugsmoment	24 Nm (Befestigungsschraube M8)
Einsatztemperatur	-15 °C bis +40 °C
max.zul. Betriebstemperatur	50 °C
Gewicht	2,3 kg
Lieferumfang	Laufregler 03-246-Z
Zulassungsnummer	Z-6.510-2344
Bremswirkung	einseitig rechts, nicht umkehrbar
Zahnriemenfreilauf	Z=22 Wirk Ø 56 für Zahnriemen HTD 8M 15

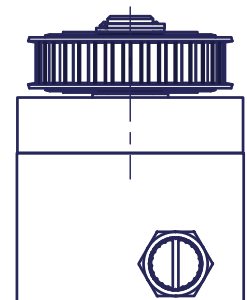
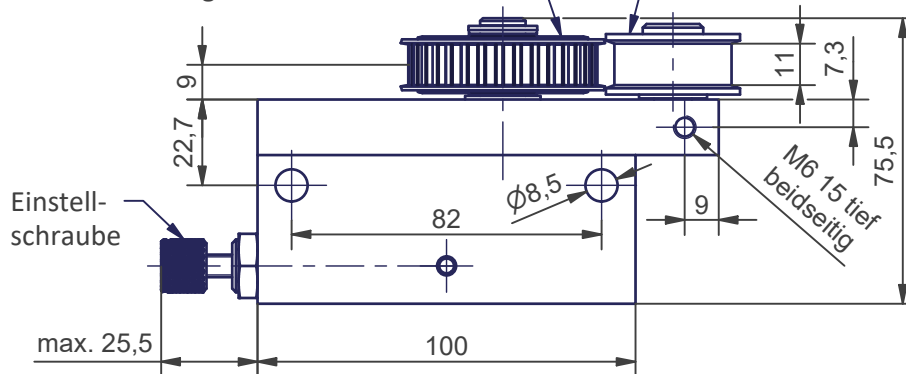
**LR36-K-250****SCHNETZ**SAP-Artikelnr.
03-250

Z03-250-07_BGR1

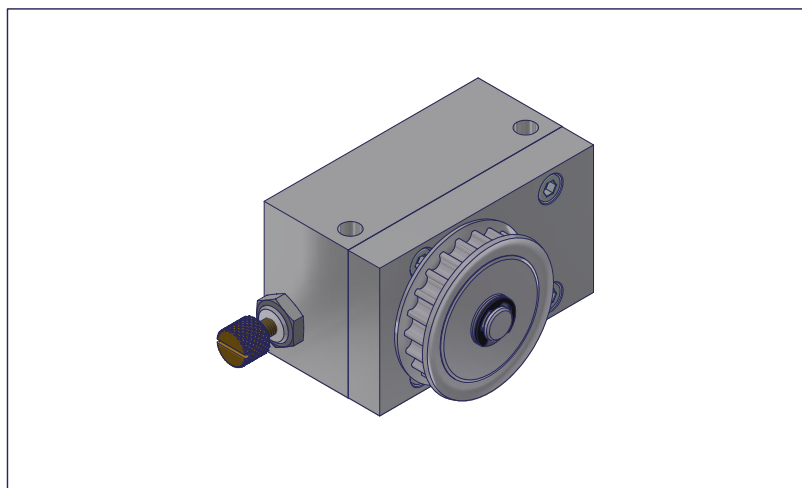
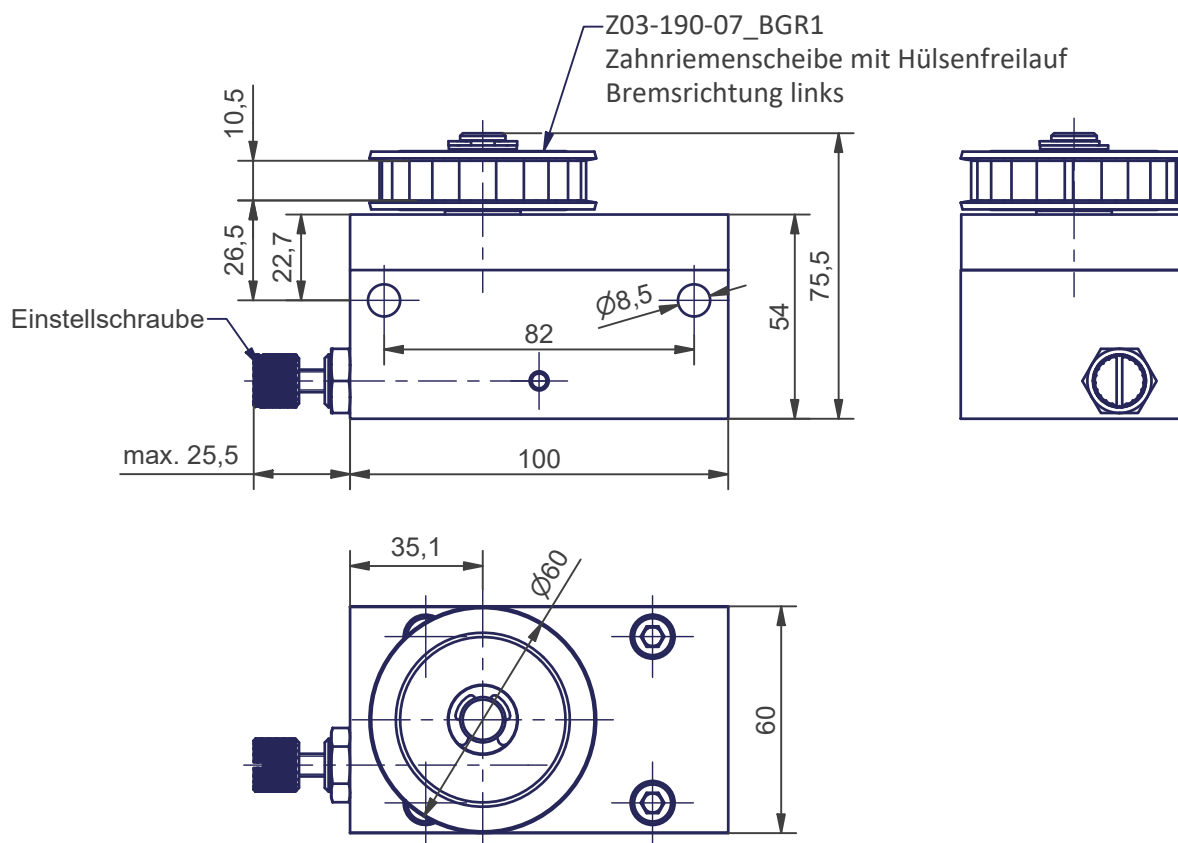
Zahnriemenscheibe mit Hülzenfreilauf
Bremsrichtung links

Z03-191-08_BGR1

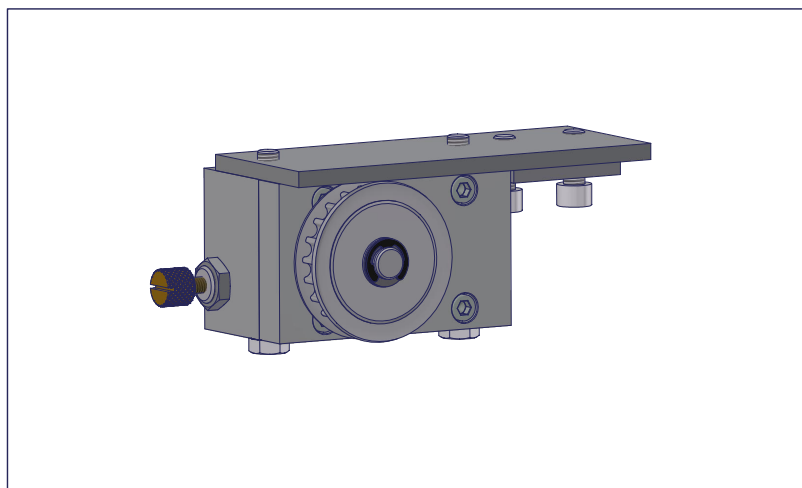
Führungsrad



Bestellbezeichnung	LR-36-K-250
Spezialausstattung	Zahnriemensfreilauf, 1 Umlenkrad
max.zul.Zugkraft	400 N (am Seil)
max.zul. Spannkraft	400 N (am Seil)
max.zul. Querkraft	800 N (an Welle)
Losbrechkraft	5 N
max.zul. Geschwindigkeit	0,4 m/s
soll. Geschwindigkeit	0,08 m/s bis 0,2 m/s (Brandschutztore)
max. Anzugsmoment	24 Nm (Befestigungsschraube M8)
Einsatztemperatur	-15 °C bis +40 °C
max.zul. Betriebstemperatur	50 °C
Gewicht	1,12 kg
Lieferumfang	Laufregler 03-250-Z
Prüfnummer	MPA NRW DO 15.2 P-120003309
Bremswirkung	einseitig links, durch Wenden der Zahnriemenscheibe umkehrbar
Zahnriemensfreilauf	Z=32 Wirk Ø51 für Zahnriemen T5 10 breit

**LR36-K-253****SCHNETZ**SAP-Artikelnr.
03-253

Bestellbezeichnung	LR-36-K-253
Spezialausstattung	Zahnriemenfreilauf
max.zul.Zugkraft	400 N (am Zahnriemen)
max.zul. Spannkraft	400 N (am Zahnriemen)
max.zul. Querkraft	800 N (an Welle)
Losbrechkraft	5 N
max.zul. Geschwindigkeit	0,4 m/s
soll. Geschwindigkeit	0,08 m/s bis 0,2 m/s
max. Anzugsmoment	24 Nm (Befestigungsschraube M8)
Einsatztemperatur	-15 °C bis +40 °C
max.zul. Betriebstemperatur	50 °C
Gewicht	1,08 kg
Lieferumfang	Laufregler 03-253-Z
Prüfnummer	MPA NRW DO 15.2 P-120003309
Bremswirkung	einseitig links, durch Wenden der Zahnriemenscheibe umkehrbar
Zahnriemenfreilauf	Z=22 Wirk \varnothing 56 für Zahnriemen HTD 8M 9

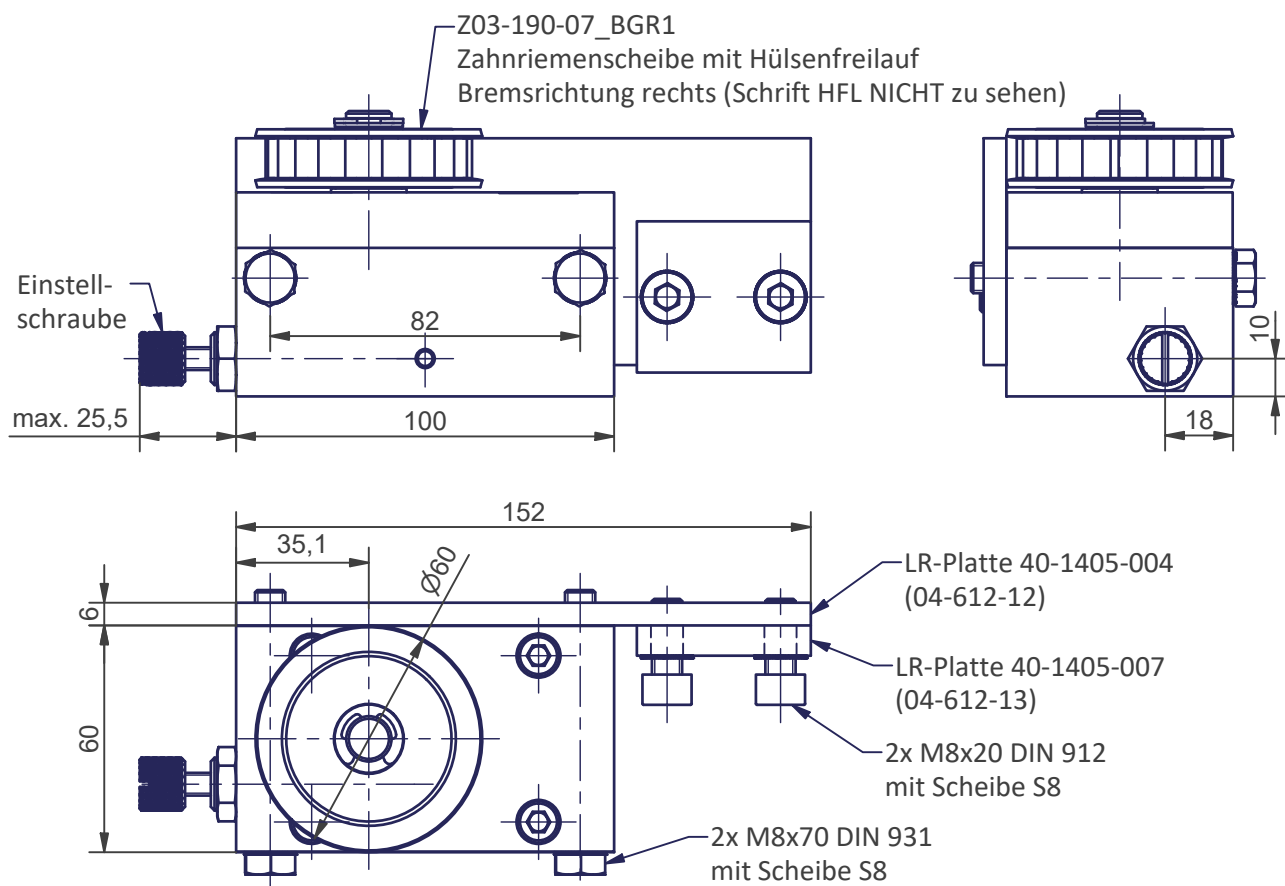


LR36-K-253-L
mit Platte oben

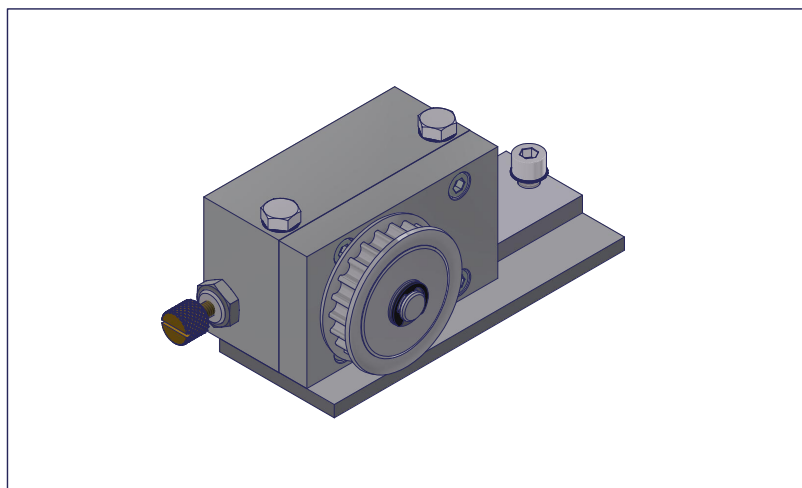
SCHNETZ

Zahnriemenfreilauf
Bremsrichtung
rechts

SAP-Artikelnr.
03-253-L



Bestellbezeichnung	LR-36-K-253-L
Spezialausstattung	Zahnriemenfreilauf, Welle gehärtet, LR-Platte
max.zul.Zugkraft	400 N (am Zahnriemen)
max.zul. Spannkraft	400 N (am Zahnriemen)
max.zul. Querkraft	800 N (an Welle)
Losbrechkraft	5 N
max.zul. Geschwindigkeit	0,4 m/s
soll. Geschwindigkeit	0,08 m/s bis 0,2 m/s
max. Anzugsmoment	24 Nm (Befestigungsschraube M8)
Einsatztemperatur	-15 °C bis +40 °C
max.zul. Betriebstemperatur	50 °C
Gewicht	1,44 kg
Lieferumfang	Laufregler 03-253-Z-LH
Prüfnummer	MPA NRW DO 15.2 P-120003309
Bremswirkung	einseitig rechts, durch Wenden der Zahnriemenscheibe umkehrbar
Zahnriemenfreilauf	Z=22 Wirk Ø 56 für Zahnriemen HTD 8M 9

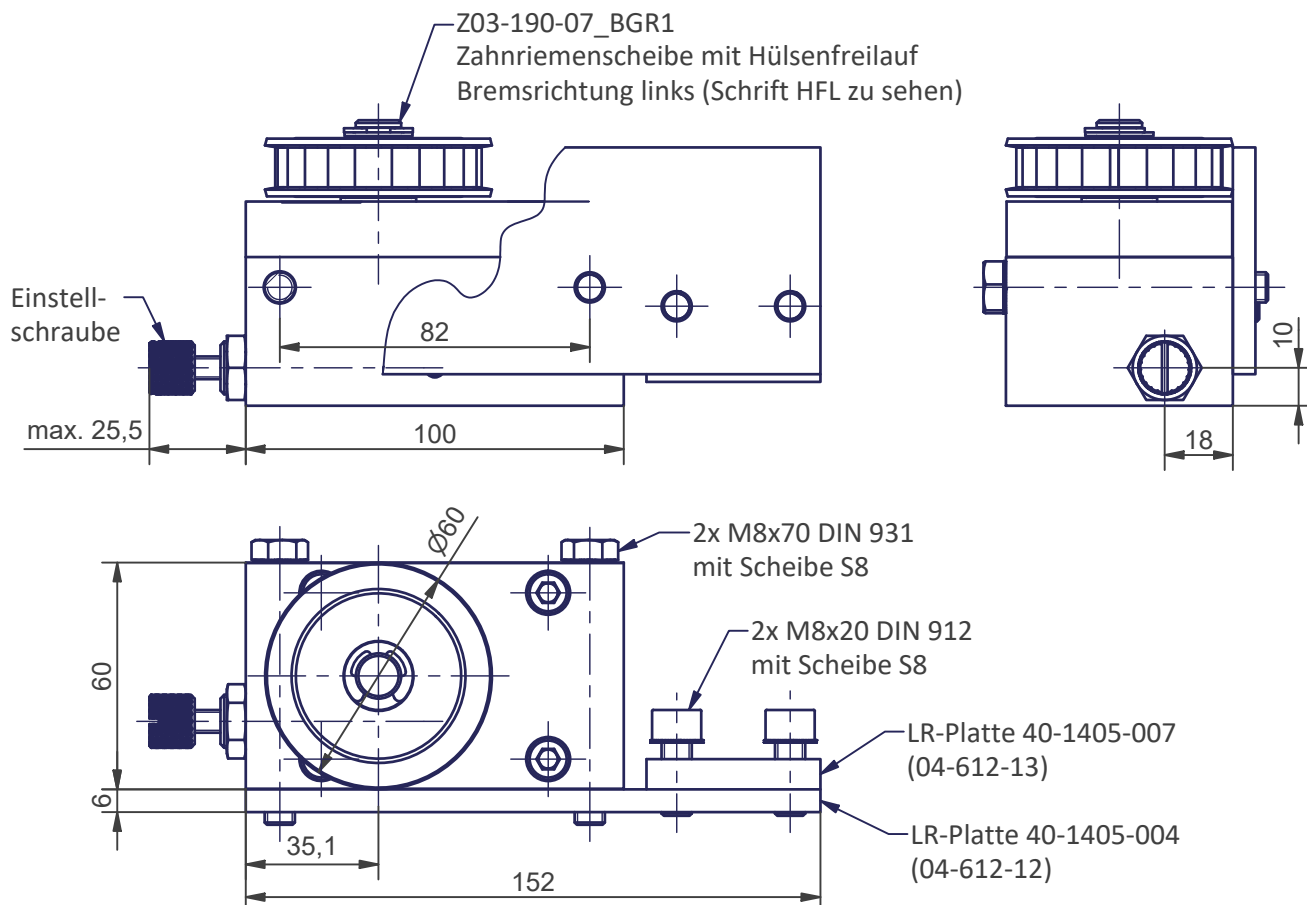


LR36-K-253-R
mit Platte unten

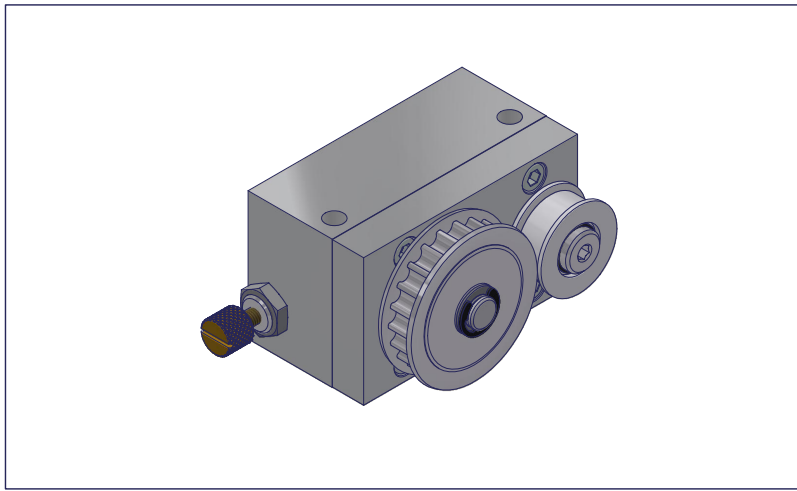
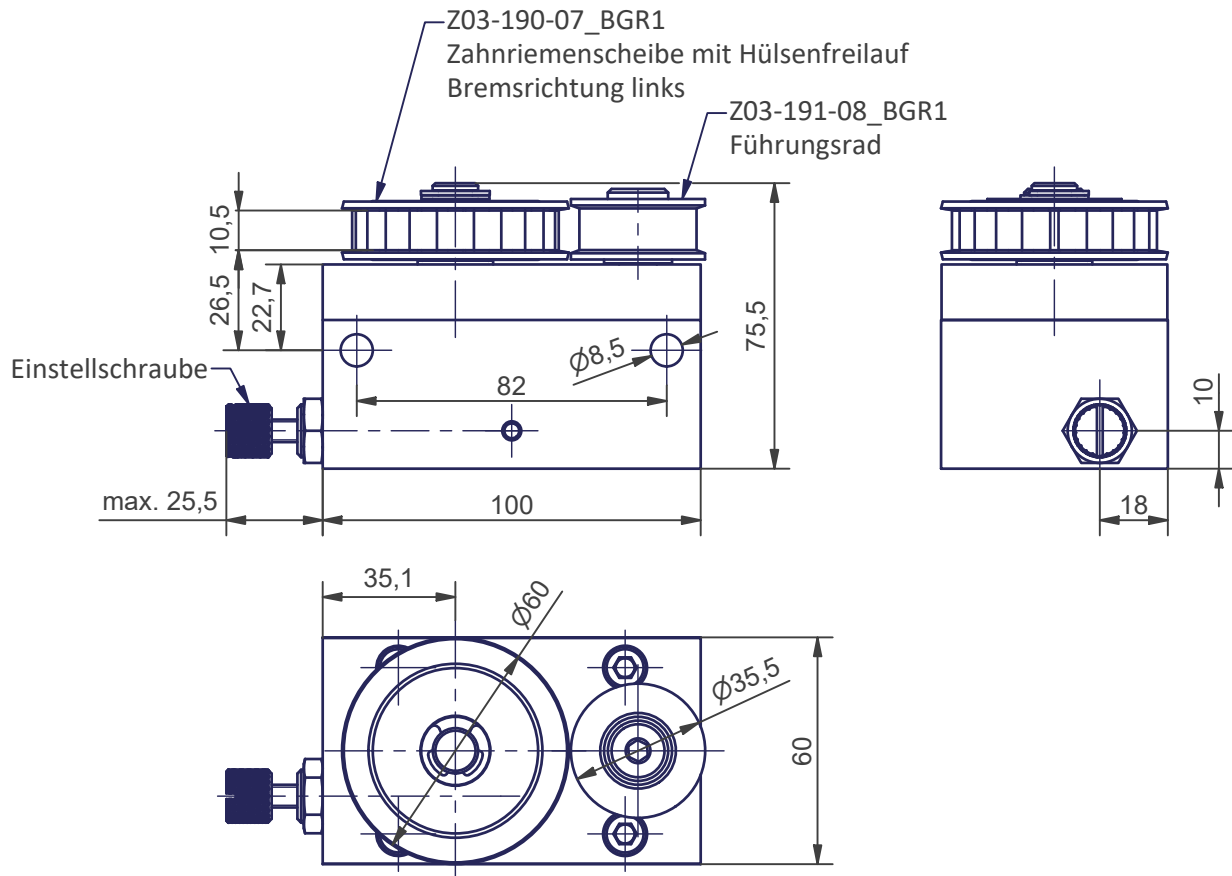
SCHNETZ

Zahnriemenfreilauf
Bremsrichtung
links

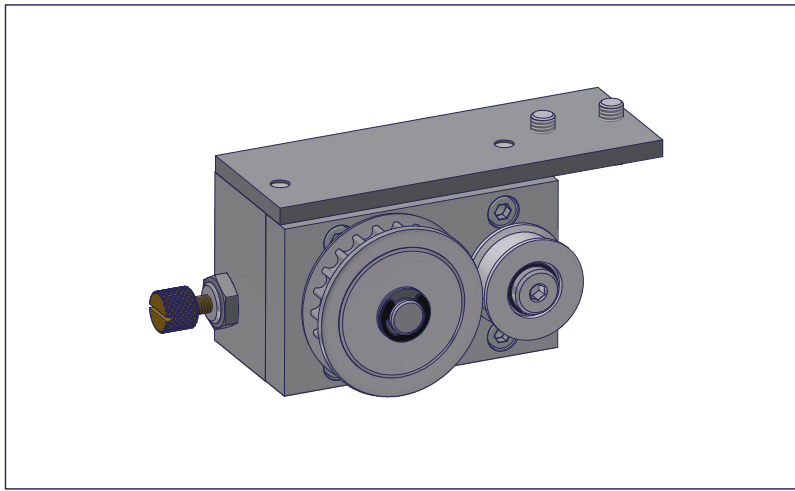
SAP-Artikelnr.
03-253-R



Bestellbezeichnung	LR-36-K-253-R
Spezialausstattung	Zahnriemenfreilauf, Welle gehärtet, LR-Platte
max.zul.Zugkraft	400 N (am Zahnriemen)
max.zul. Spannkraft	400 N (am Zahnriemen)
max.zul. Querkraft	800 N (an Welle)
Losbrechkraft	5 N
max.zul. Geschwindigkeit	0,4 m/s
soll. Geschwindigkeit	0,08 m/s bis 0,2 m/s
max. Anzugsmoment	24 Nm (Befestigungsschraube M8)
Einsatztemperatur	-15 °C bis +40 °C
max.zul. Betriebstemperatur	50 °C
Gewicht	1,44 kg
Lieferumfang	Laufregler 03-253-Z-RH
Prüfnummer	MPA NRW DO 15.2 P-120003309
Bremswirkung	einseitig links, durch Wenden der Zahnriemenscheibe umkehrbar
Zahnriemenfreilauf	Z=22 Wirk \varnothing 56 für Zahnriemen HTD 8M 9

**LR36-K-256****SCHNETZ**SAP-Artikelnr.
03-256

Bestellbezeichnung	LR-36-K-256
Spezialausstattung	Zahnriemenfreilauf, 1 Umlenkrad
max.zul.Zugkraft	400 N (am Zahnriemen)
max.zul. Spannkraft	400 N (am Zahnriemen)
max.zul. Querkraft	800 N (an Welle)
Losbrechkraft	5 N
max.zul. Geschwindigkeit	0,4 m/s
soll. Geschwindigkeit	0,08 m/s bis 0,2 m/s (Brandschutztore)
max. Anzugsmoment	24 Nm (Befestigungsschraube M8)
Einsatztemperatur	-15 °C bis +40 °C
max.zul. Betriebstemperatur	50 °C
Gewicht	1,08 kg
Lieferumfang	Laufregler 03-256-Z
Prüfnummer	MPA NRW DO 15.2 P-120003309
Bremswirkung	einseitig links, durch Wenden der Zahnriemenscheibe umkehrbar
Zahnriemenfreilauf	Z=22 Wirk \varnothing 56 für Zahnriemen HTD 8M 9



LR36-K-256-L
mit Platte oben

SCHNETZ

Zahnriemenfreilauf
Bremsrichtung
rechts

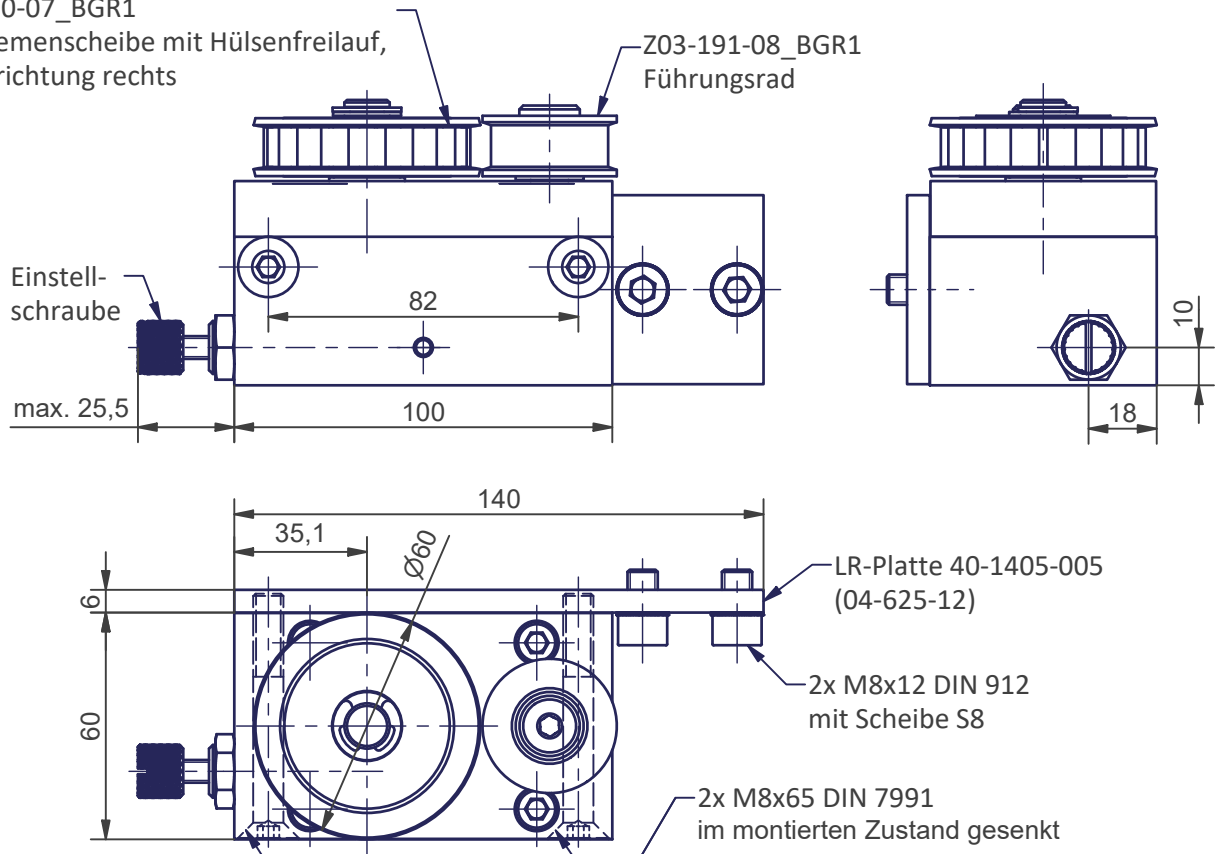
SAP-Artikelnr.
03-256-L



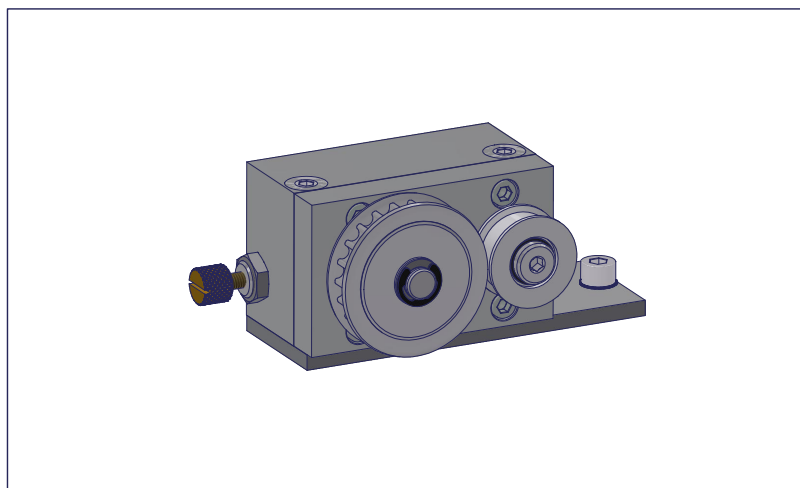
Z03-190-07_BGR1

Zahnriemenscheibe mit Hülsenfreilauf,
Bremsrichtung rechts

Z03-191-08_BGR1
Führungsrad



Bestellbezeichnung	LR-36-K-256-L
Spezialausstattung	Zahnriemenfreilauf, 1 Umlenkrolle, LR-Platte
max.zul.Zugkraft	400 N (am Zahnriemen)
max.zul. Spannkraft	400 N (am Zahnriemen)
max.zul. Querkraft	800 N (an Welle)
Losbrechkraft	5 N
max.zul. Geschwindigkeit	0,4 m/s
soll. Geschwindigkeit	0,08 m/s bis 0,2 m/s
max. Anzugsmoment	24 Nm (Befestigungsschraube M8)
Einsatztemperatur	-15 °C bis +40 °C
max.zul. Betriebstemperatur	50 °C
Gewicht	1,48 kg
Lieferumfang	Laufregler 03-256-Z-LH
Prüfnummer	MPA NRW DO 15.2 P-120003309
Bremswirkung	einseitig rechts, durch Wenden der Zahnriemenscheibe umkehrbar
Zahnriemenfreilauf	Z=22 Wirk Ø 56 für Zahnriemen HTD 8M 9



LR36-K-256-R
mit Platte unten

SCHNETZ

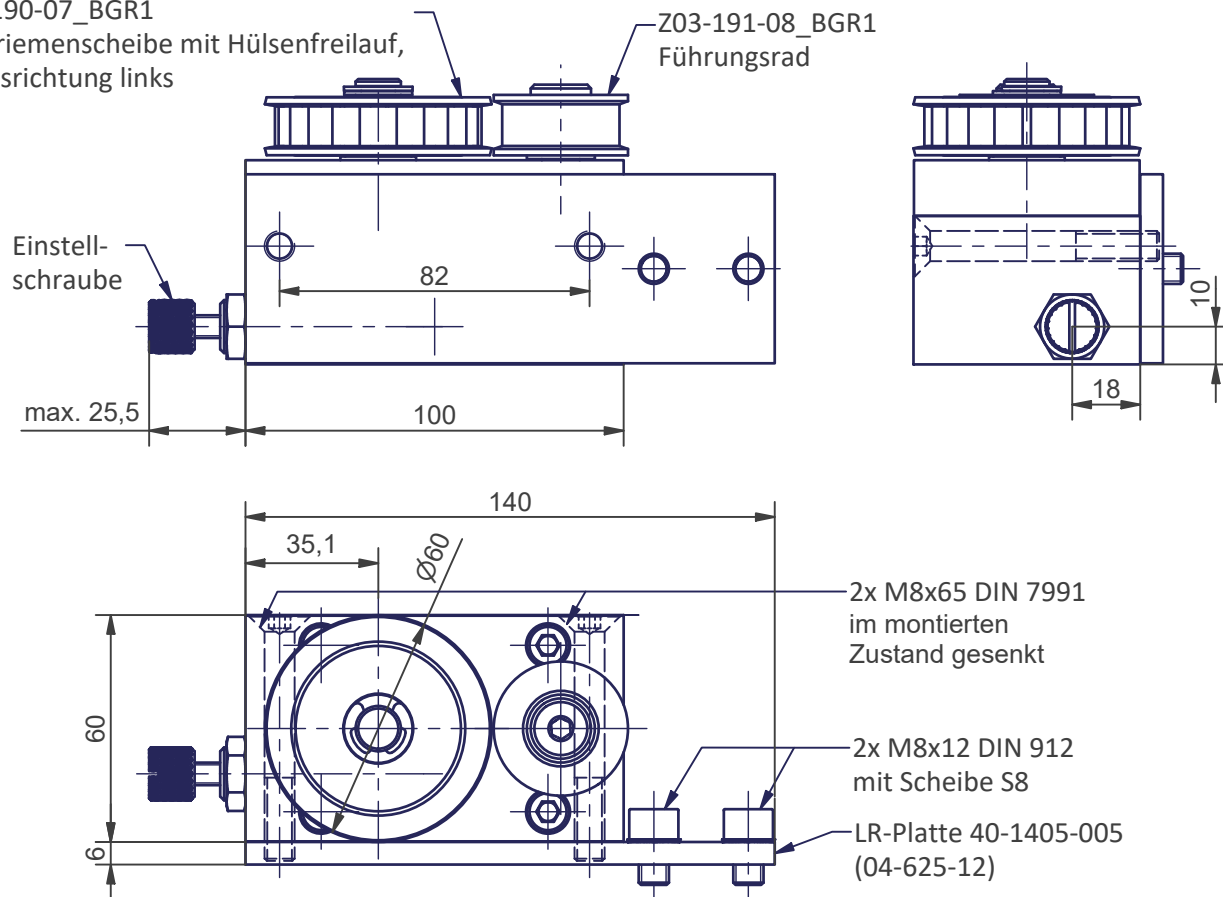
Zahnriemenfreilauf
Bremsrichtung
links

SAP-Artikelnr.
03-256-R

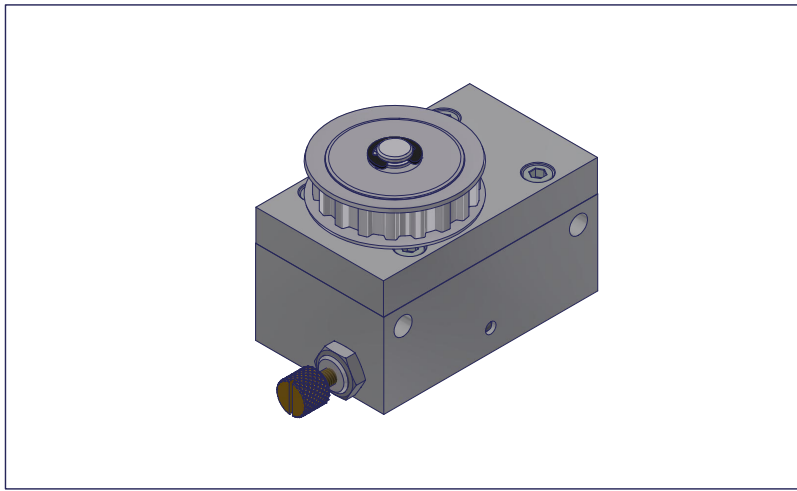


Z03-190-07_BGR1
Zahnriemenscheibe mit Hülsenfreilauf,
Bremsrichtung links

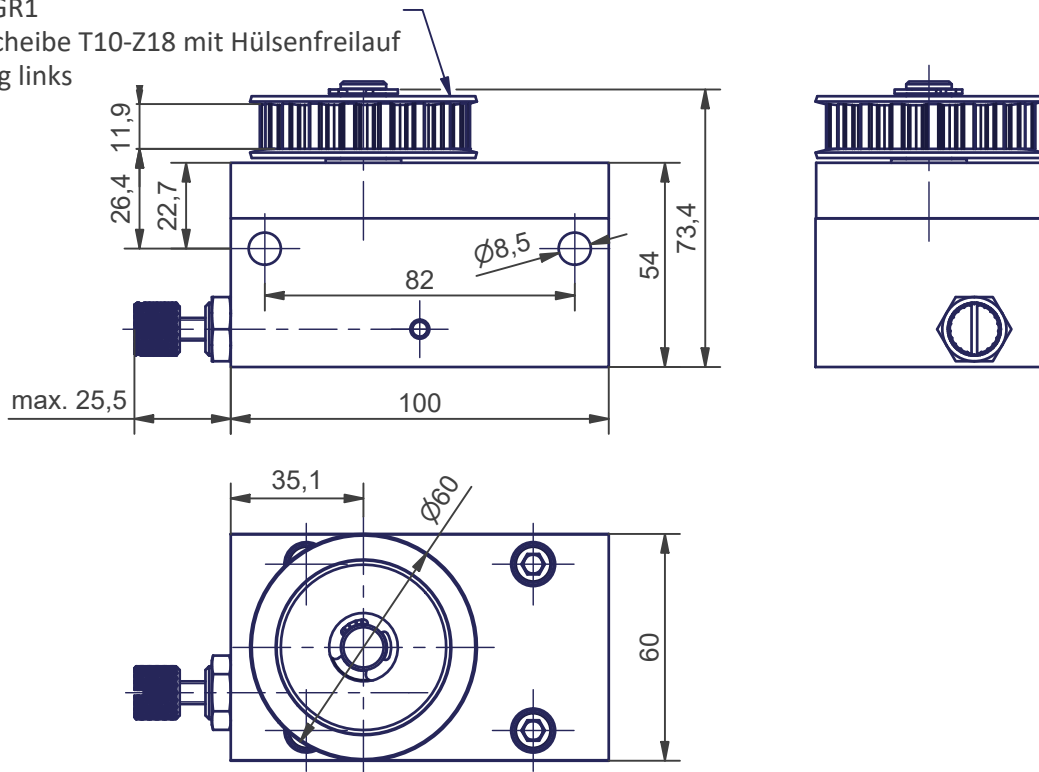
Z03-191-08_BGR1
Führungsrad



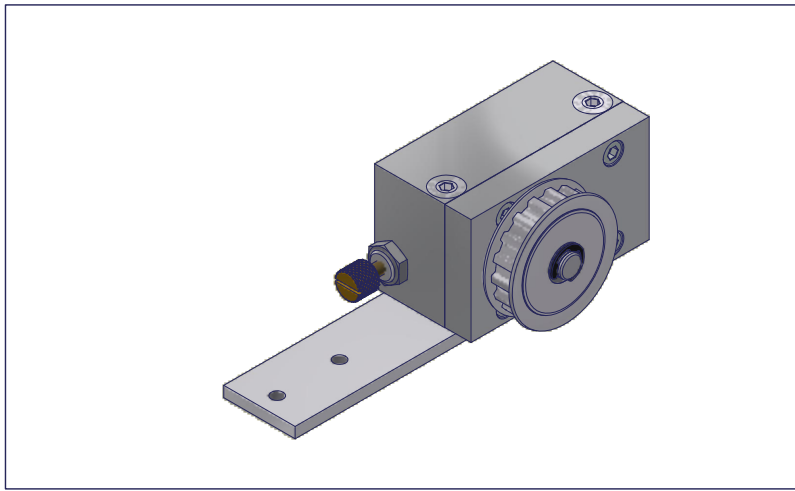
Bestellbezeichnung	LR-36-K-256-R
Spezialausstattung	Zahnriemenfreilauf, 1 Ulenkrad, LR-Platte
max.zul.Zugkraft	400 N (am Zahnriemen)
max.zul. Spannkraft	400 N (am Zahnriemen)
max.zul. Querkraft	800 N (an Welle)
Losbrechkraft	5 N
max.zul. Geschwindigkeit	0,4 m/s
soll. Geschwindigkeit	0,08 m/s bis 0,2 m/s
max. Anzugsmoment	24 Nm (Befestigungsschraube M8)
Einsatztemperatur	-15 °C bis +40 °C
max.zul. Betriebstemperatur	50 °C
Gewicht	1,48 kg
Lieferumfang	Laufregler 03-256-Z-RH
Prüfnummer	MPA NRW DO 15.2 P-120003309
Bremswirkung	einseitig links, durch Wenden der Zahnriemenscheibe umkehrbar
Zahnriemenfreilauf	Z=22 Wirk \varnothing 56 für Zahnriemen HTD 8M 9

**LR36-K-291****SCHNETZ**SAP-Artikelnr.
03-291

03-291-06_BGR1

Zahnriemenscheibe T10-Z18 mit Hülsenfreilauf
Bremsrichtung links

Bestellbezeichnung	LR-36-K-291
Spezialausstattung	Zahnriemenscheibe T10-18
max.zul.Zugkraft	400 N (am Zahnriemen)
max.zul. Spannkraft	400 N (am Zahnriemen)
max.zul. Querkraft	800 N (an Welle)
Losbrechkraft	5 N
max.zul. Geschwindigkeit	0,4 m/s
soll. Geschwindigkeit	0,08 m/s bis 0,2 m/s
max. Anzugsmoment	24 Nm (Befestigungsschraube M8)
Einsatztemperatur	-15 °C bis +40 °C
max.zul. Betriebstemperatur	50 °C
Gewicht	1,4 kg
Lieferumfang	Laufregler 03-291-Z 1x Montageplatte 03-291-12 BEIGELEGT 2x DIN 7991 Senkschraube M8x65 vz BEIGELEGT
Prüfnummer	MPA NRW DO 15.2 P-120003309
Bremswirkung	einseitig links, durch Wenden der Zahnriemenscheibe umkehrbar
Zahnriemenfreilauf	Z=18 Wirk Ø 56 für Zahnriemen T10/10

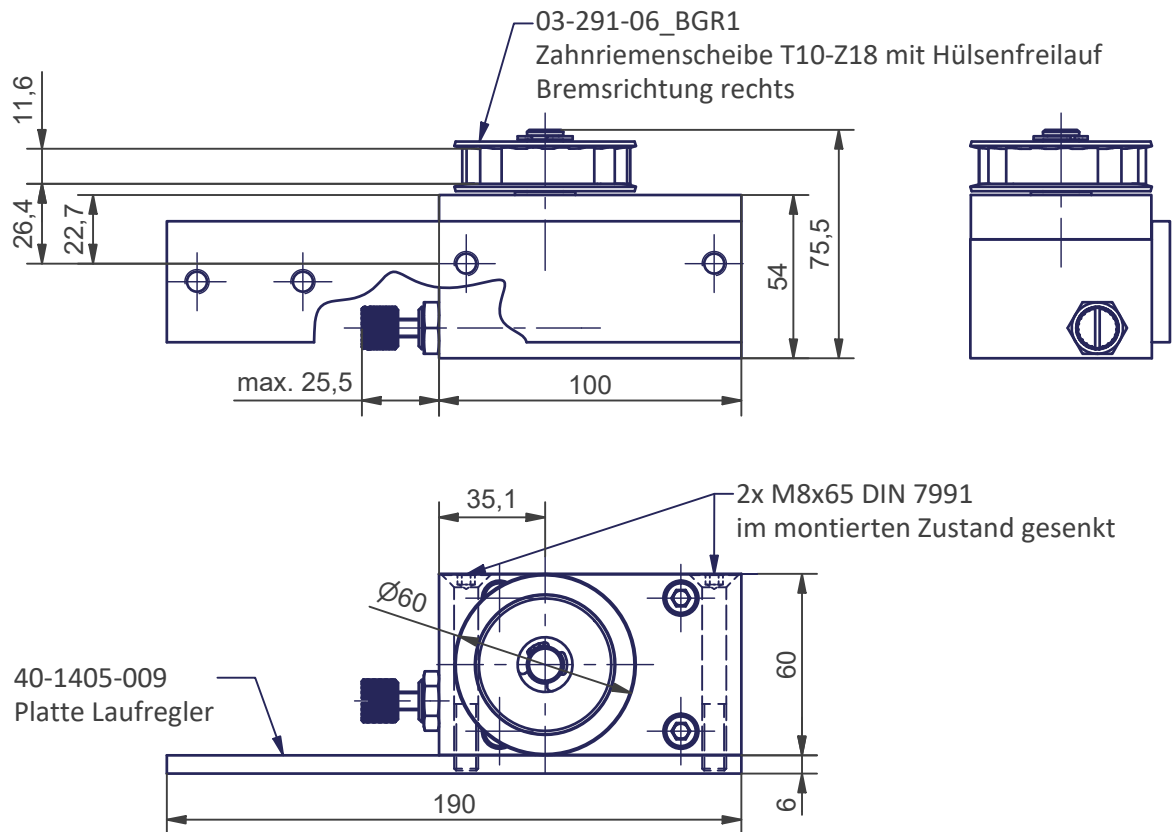


LR36-K-291-L
mit Platte unten

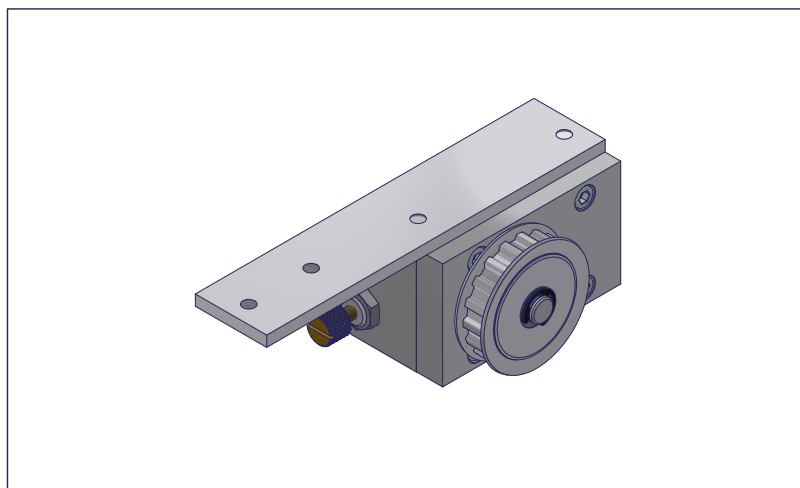
SCHNETZ

Zahnriemenfreilauf
Bremsrichtung
rechts

SAP-Artikelnr.
03-291-L



Bestellbezeichnung	LR-36-K-291-L
Spezialausstattung	Zahnriemenfreilauf, LR-Platte
max.zul.Zugkraft	400 N (am Zahnriemen)
max.zul. Spannkraft	400 N (am Zahnriemen)
max.zul. Querkraft	800 N (an Welle)
Losbrechkraft	5 N
max.zul. Geschwindigkeit	0,4 m/s
soll. Geschwindigkeit	0,08 m/s bis 0,2 m/s (Brandschutztore)
max. Anzugsmoment	24 Nm (Befestigungsschraube M8)
Einsatztemperatur	-15 °C bis +40 °C
max.zul. Betriebstemperatur	50 °C
Gewicht	1,4 kg
Lieferumfang	Laufregler 03-291-Z-LH
Prüfnummer	MPA NRW DO 15.2 P-120003309
Bremswirkung	einseitig rechts, durch Wenden der Zahnriemenscheibe umkehrbar
Zahnriemenfreilauf	Z=18 Wirk Ø 56 für Zahnriemen T10/10

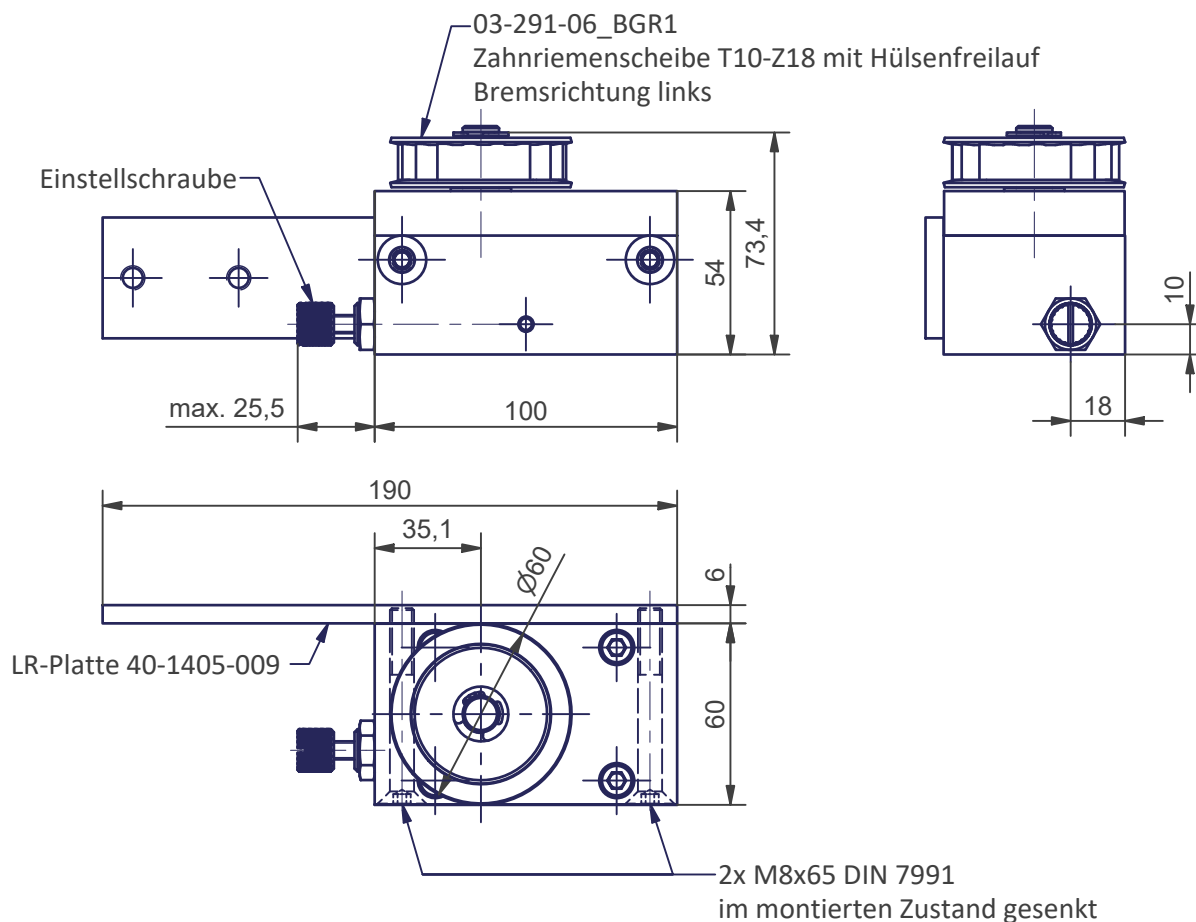


LR36-K-291-R
mit Platte oben

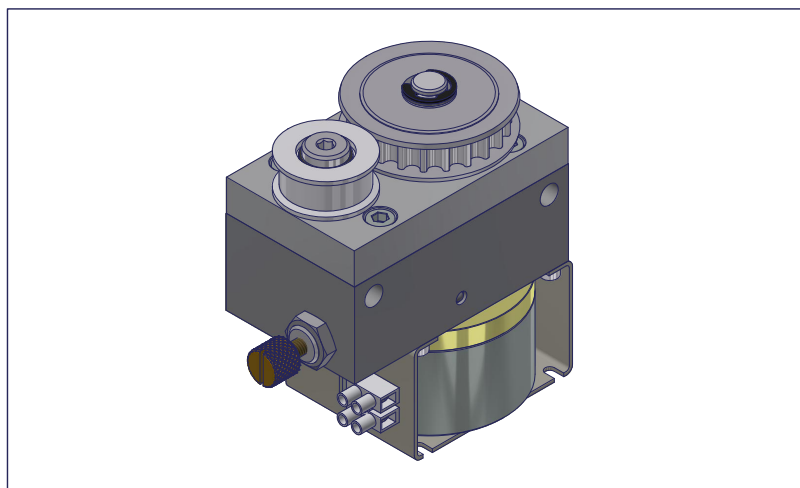
SCHNETZ

Zahnriemenfreilauf
Bremsrichtung
links

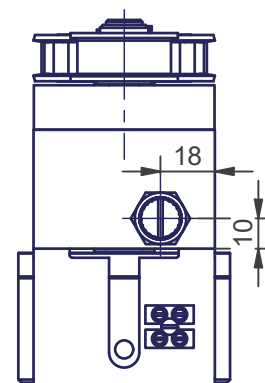
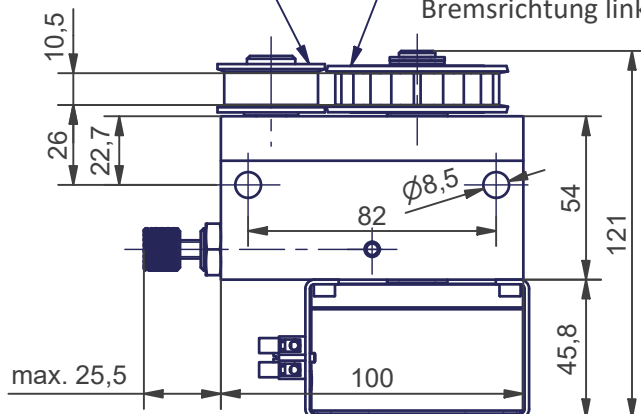
SAP-Artikelnr.
03-291-R



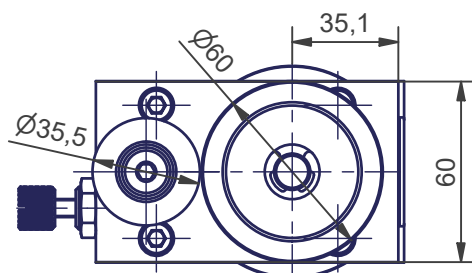
Bestellbezeichnung	LR-36-K-291-R
Spezialausstattung	Zahnriemenfreilauf, LR-Platte
max.zul.Zugkraft	400 N (am Zahnriemen)
max.zul. Spannkraft	400 N (am Zahnriemen)
max.zul. Querkraft	800 N (an Welle)
Losbrechkraft	5 N
max.zul. Geschwindigkeit	0,4 m/s
soll. Geschwindigkeit	0,08 m/s bis 0,2 m/s (Brandschutztore)
max. Anzugsmoment	24 Nm (Befestigungsschraube M8)
Einsatztemperatur	-15 °C bis +40 °C
max.zul. Betriebstemperatur	50 °C
Gewicht	1,4 kg
Lieferumfang	Laufregler 03-291-Z-RH
Prüfnummer	MPA NRW DO 15.2 P-120003309
Bremswirkung	einseitig links, durch Wenden der Zahnriemenscheibe umkehrbar
Zahnriemenfreilauf	Z=18 Wirk Ø 56 für Zahnriemen T10/10

**LR36-K-F-295****SCHNETZ**SAP-Artikelnr.
03-295

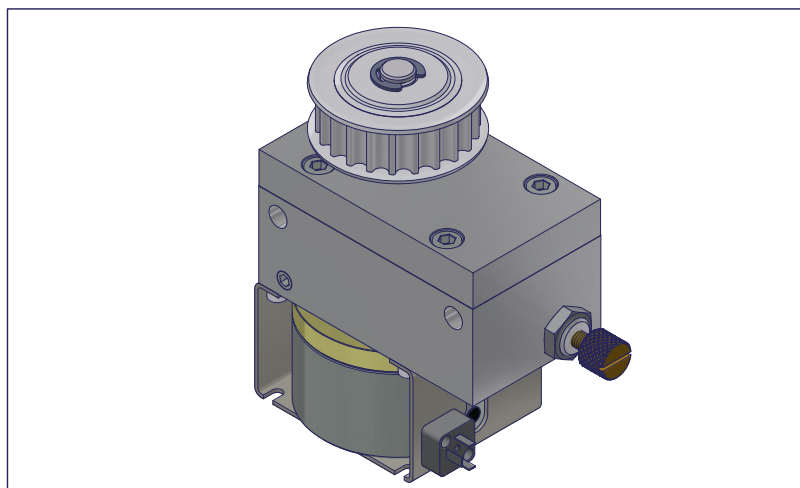
Z03-191-08_BGR1 Führungsrads
Z03-190-07_BGR1 Zahnriemenscheibe mit Hülsenfreilauf
Bremsrichtung links



Z03-186-18_BGR2
Feststellvorrichtung



Bestellbezeichnung	LR-36-K-295
max.zul.Zugkraft	400 N (am Zahnriemen)
max.zul. Spannkraft	400 N (am Zahnriemen)
max.zul. Querkraft	800 N (an Welle)
Losbrechkraft	8 N
max.zul. Geschwindigkeit	0,4 m/s
Haltekraft Feststeller	400 N (am Seil)
Leistung Feststeller	P=3W, Ed=100%, U=24V dc
soll. Geschwindigkeit	0,08 m/s bis 0,2 m/s (Brandschutztore)
max. Anzugsmoment	24 Nm (Befestigungsschraube M8)
Einsatztemperatur	-15 °C bis +40 °C
max.zul. Betriebstemperatur	50 °C
Gewicht	2,2 kg
Lieferumfang	Laufregler 03-295-Z
Zulassungsnummer	Z-6.510-2344
Bremswirkung	einseitig links, durch Wenden der Zahnriemenscheibe umkehrbar
Zahnriemenfreilauf	Z=22 Wirk \varnothing 56 für Zahnriemen HTD 8M 9



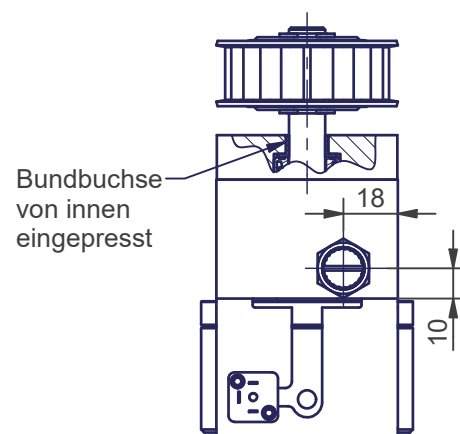
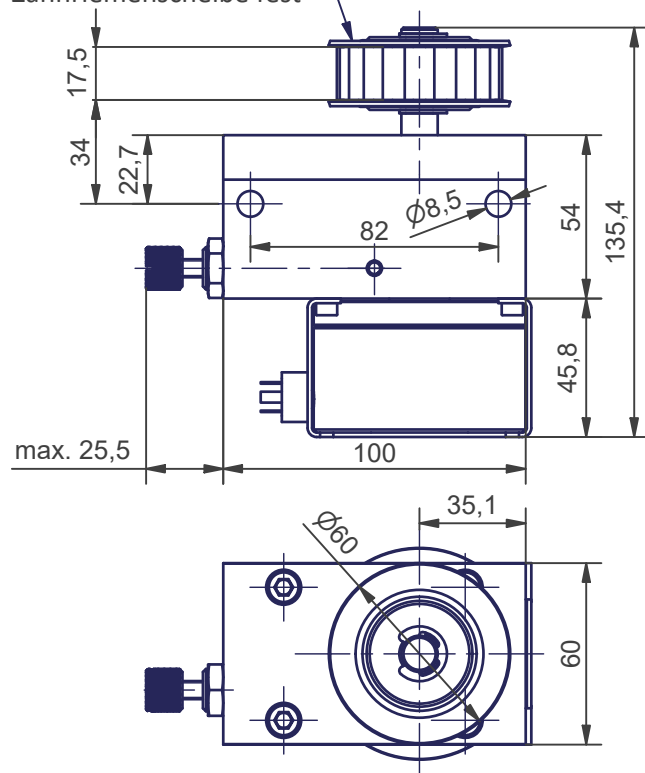
LR36-K-F-296-L

SCHNETZ

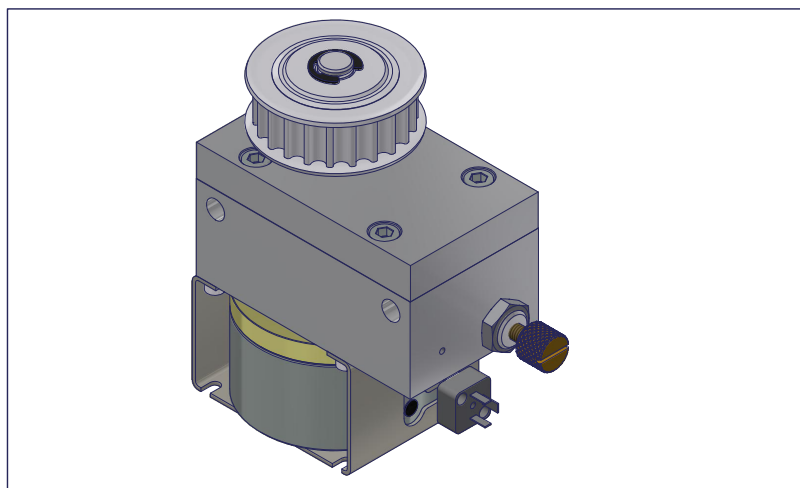
Bremswirkung
einseitig linksSAP-Artikelnr.
03-296-L

03-115-07

Zahnriemenscheibe fest

03-296-18-LH_BGR2
Feststellvorrichtung

Bestellbezeichnung	LR-36-K-F-296-LH (hydraulischer Freilauf)
Spezialausstattung	Für ATS 100-3-F-647-L mit Stecker GSSA200 und Kabel VC 1A-1-3-226-10
max.zul.Zugkraft	400 N (an Zahnriemen)
max.zul. Spannkraft	400 N (an Zahnriemen)
max.zul. Querkraft	800 N (an Welle)
Losbrechkraft	8 N
max.zul. Geschwindigkeit	0,4 m/s
Haltekraft Feststeller	400 N (an Zahnriemen)
Leistung Feststeller	P=3W, Ed=100%, U=24V dc
soll. Geschwindigkeit	0,08 m/s bis 0,2 m/s (Brandschutztore)
max. Anzugsmoment	24 Nm (Befestigungsschraube M8)
Einsatztemperatur	-15 °C bis +40 °C
max.zul. Betriebstemperatur	50 °C
Gewicht	2,3 kg
Lieferumfang	Laufregler 03-296-Z-LH
Zulassungsnummer	Z-6.510-2344
Bremswirkung	Einseitig links. Nicht umkehrbar.
Zahnriemenscheibe	Z=22 Wirk Ø 56 für Zahnriemen HTD 8M 15



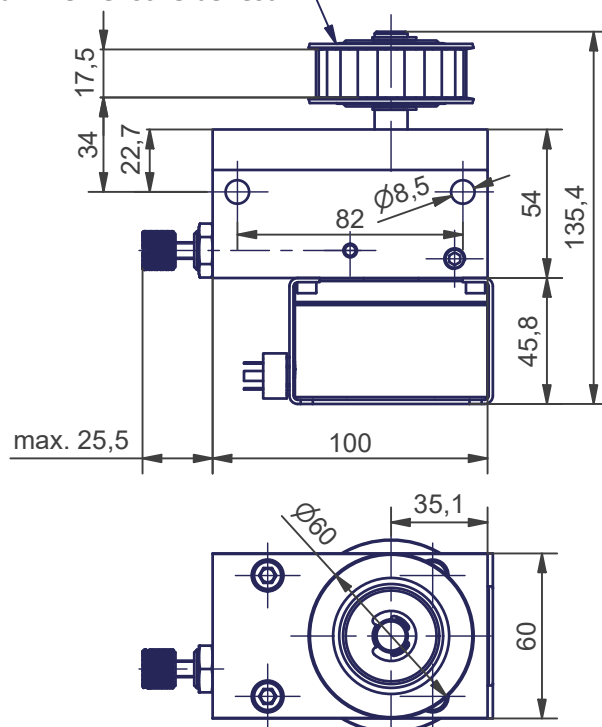
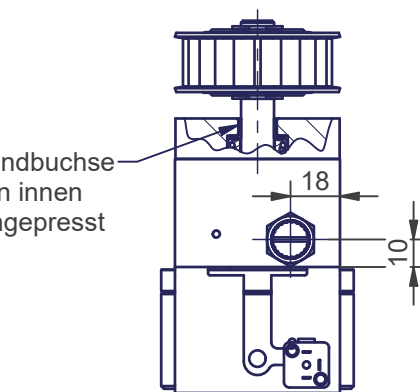
LR36-K-F-296-R

SCHNETZ

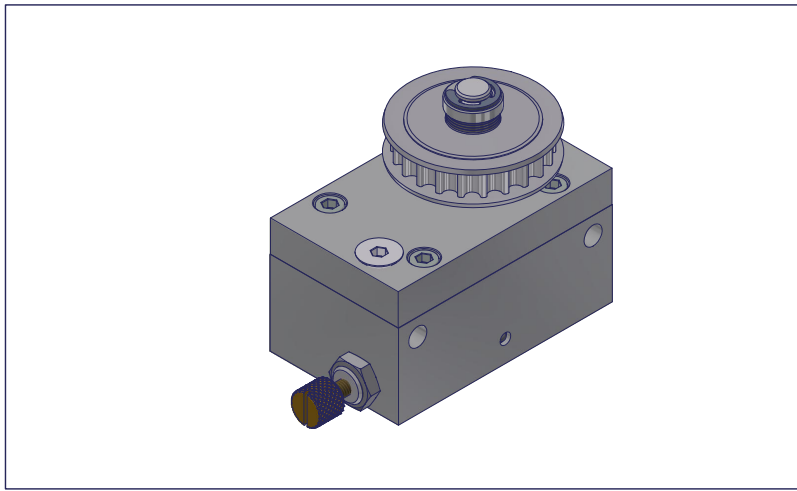
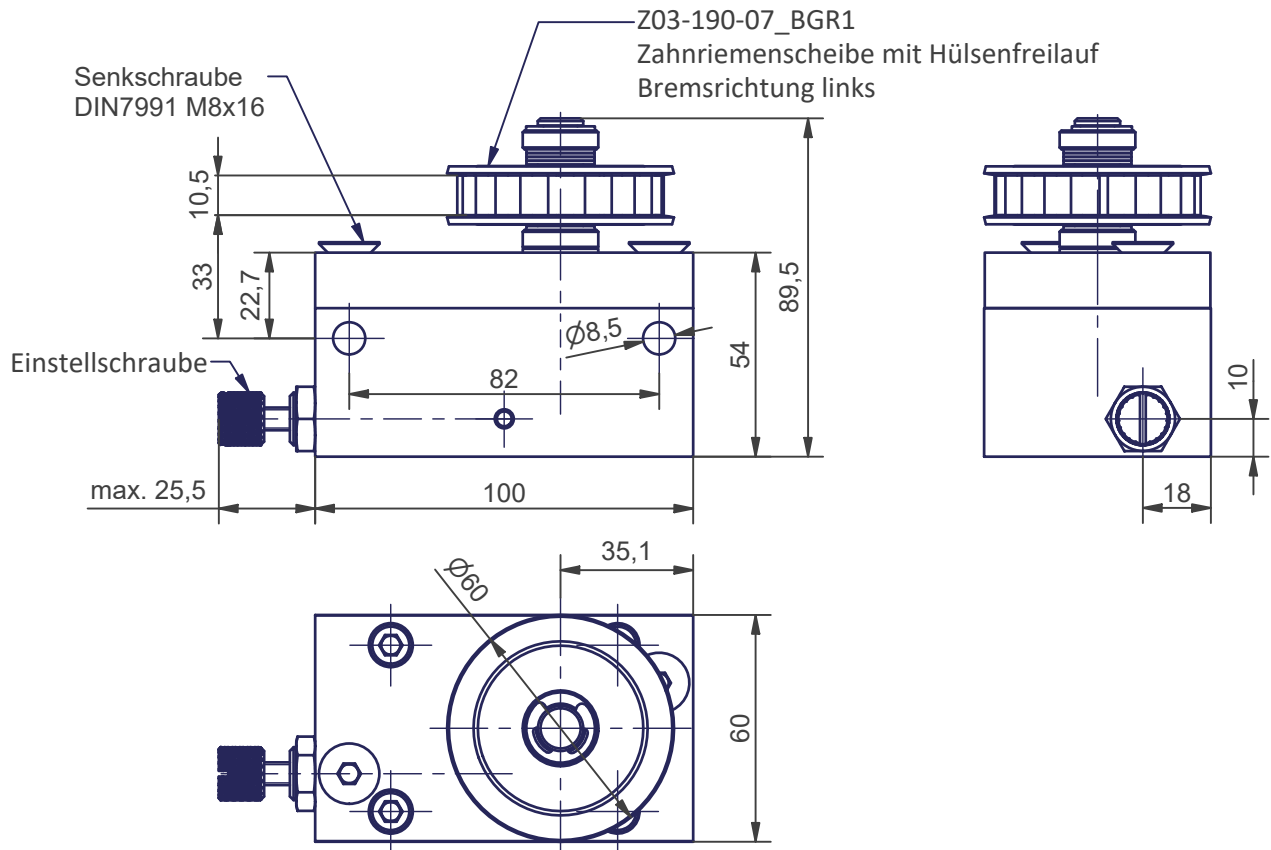
Bremswirkung
einseitig rechtsSAP-Artikelnr.
03-296-R

03-115-07

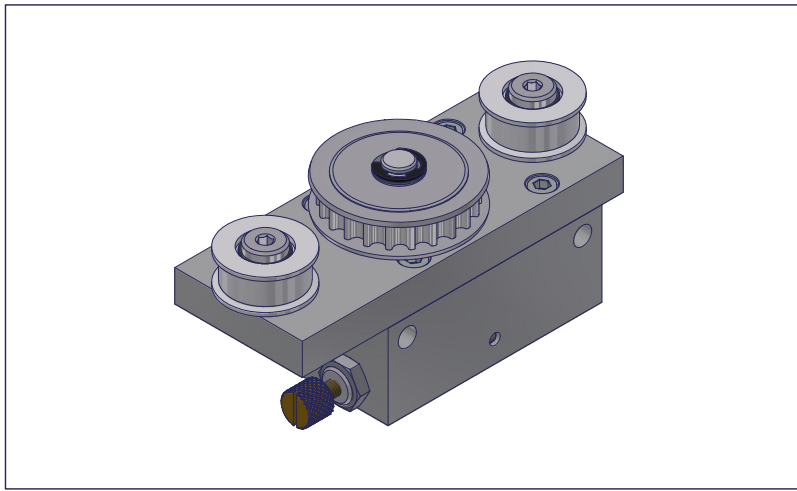
Zahnriemenscheibe fest

Bundbuchse
von innen
eingepresst03-296-18-RH_BGR2
Feststellvorrichtung

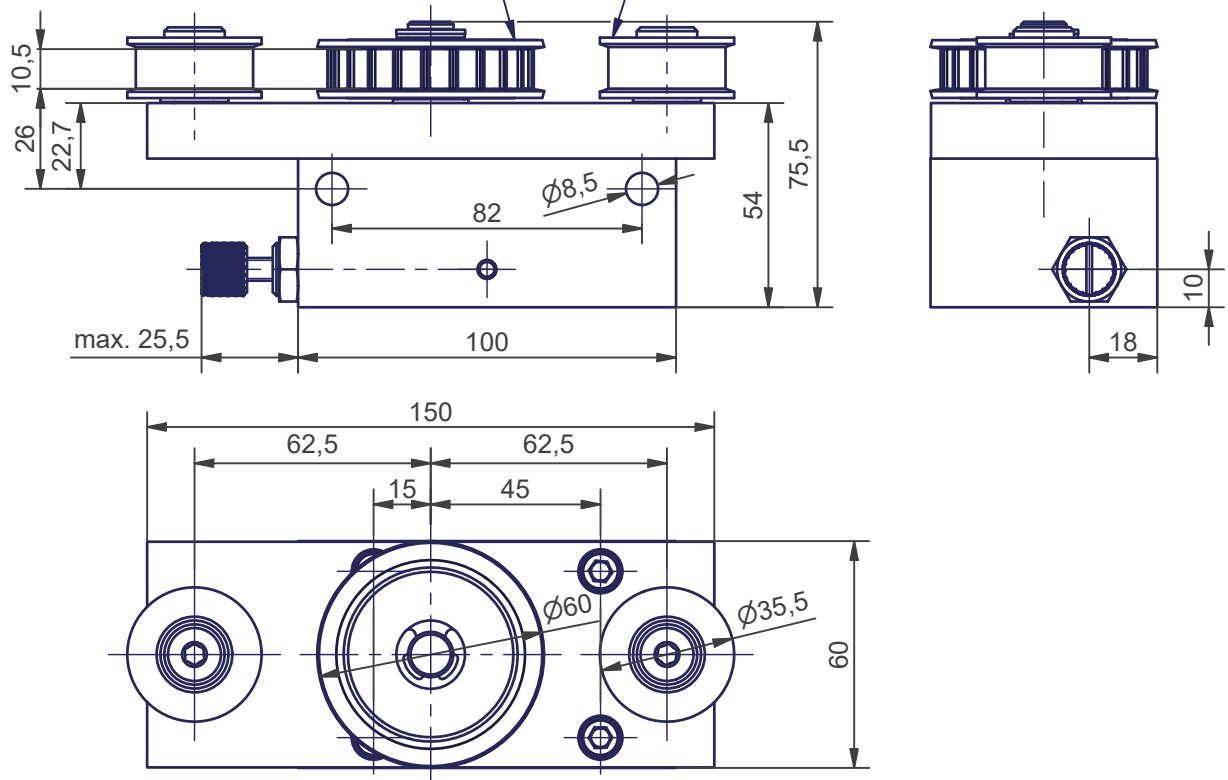
Bestellbezeichnung	LR-36-K-F-296-RH (hydraulischer Freilauf)
Spezialausstattung	Für ATS 100-3-F-647-R mit Stecker GSSA200 und Kabel VC 1A-1-3-226-10
max.zul.Zugkraft	400 N (an Zahnriemen)
max.zul. Spannkraft	400 N (an Zahnriemen)
max.zul. Querkraft	800 N (an Welle)
Losbrechkraft	8 N
max.zul. Geschwindigkeit	0,4 m/s
Haltekraft Feststeller	400 N (an Zahnriemen)
Leistung Feststeller	P=3W, Ed=100%, U=24V dc
soll. Geschwindigkeit	0,08 m/s bis 0,2 m/s (Brandschutztore)
max. Anzugsmoment	24 Nm (Befestigungsschraube M8)
Einsatztemperatur	-15 °C bis +40 °C
max.zul. Betriebstemperatur	50 °C
Gewicht	2,3 kg
Lieferumfang	Laufregler 03-296-Z-RH
Zulassungsnummer	Z-6.510-2344
Bremswirkung	Einseitig rechts. Nicht umkehrbar.
Zahnriemenscheibe	Z=22 Wirk Ø 56 für Zahnriemen HTD 8M 15

**LR36-K-305****SCHNETZ**SAP-Artikelnr.
03-305

Bestellbezeichnung	LR-36-K-305
Spezialausstattung	Welle gehärtet, Ersatzteil für ATS200-8-655
max.zul.Zugkraft	400 N (am Zahnriemen)
max.zul. Spannkraft	400 N (am Zahnriemen)
max.zul. Querkraft	800 N (an Welle)
Losbrechkraft	5 N
max.zul. Geschwindigkeit	0,4 m/s
soll. Geschwindigkeit	0,08 m/s bis 0,2 m/s (Brandschutztore)
max. Anzugsmoment	24 Nm (Befestigungsschraube M8)
Einsatztemperatur	-15 °C bis +40 °C
max.zul. Betriebstemperatur	50 °C
Gewicht	1,0 kg
Lieferumfang	Laufregler 03-305-Z 2x M8x16 DIN7991 MONTIERT
Prüfnummer	MPA NRW DO 15.2 P-120003309
Bremswirkung	einseitig links, durch Wenden der Zahnriemenscheibe umkehrbar
Zahnriemenfreilauf	Z=22 Wirk Ø 56 für Zahnriemen HTD 8M 9

**LR36-K-311****SCHNETZ**SAP-Artikelnr.
03-311

Z03-190-07_BGR1

Zahnriemenscheibe mit Hülsenfreilauf
Bremsrichtung linksZ03-191-08_BGR1
Führungsrad

Bestellbezeichnung	LR-36-K-311
Spezialausstattung	Zahnriemenfreilauf, 2 Umlenkräder
max.zul.Zugkraft	400 N (am Seil)
max.zul. Spannkraft	400 N (am Seil)
max.zul. Querkraft	800 N (an Welle)
Losbrechkraft	5 N
max.zul. Geschwindigkeit	0,4 m/s
soll. Geschwindigkeit	0,08 m/s bis 0,2 m/s (Brandschutztore)
max. Anzugsmoment	24 Nm (Befestigungsschraube M8)
Einsatztemperatur	-15 °C bis +40 °C
max.zul. Betriebstemperatur	50 °C
Gewicht	1,25 kg
Lieferumfang	Laufregler 03-311-Z
Bremswirkung	einseitig links, durch Wenden der Zahnriemenscheibe umkehrbar
Zahnriemenfreilauf	Z=22 Wirk $\phi 56$ für Zahnriemen HTD 8M 9