



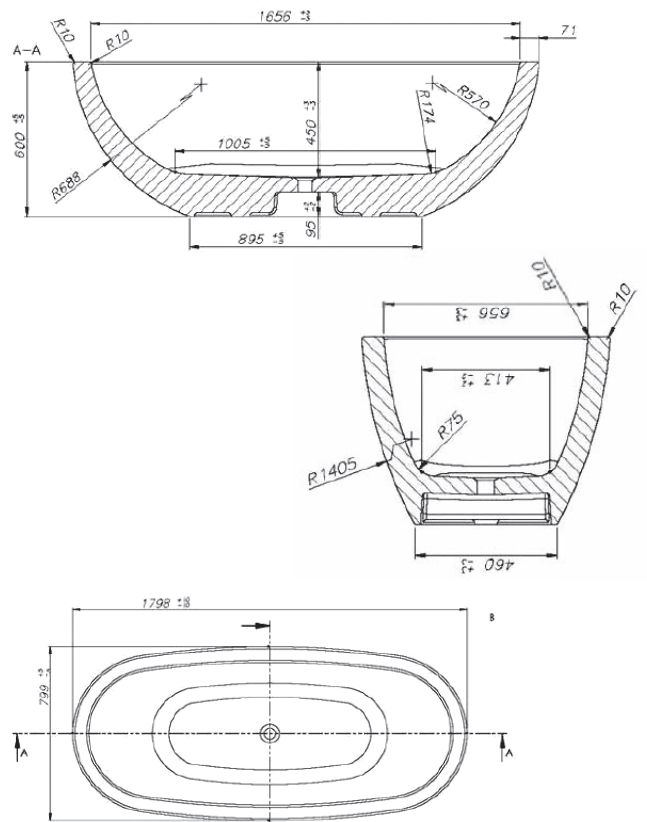
BADEN

CTS1031

Het Loeffi solid surface bad is met zijn tijdloze design toepasbaar in ieder badkamer ontwerp. Het stoere uiterlijk en de ruime maten laten het bad tot zijn recht komen.

**SPECIFICATIES
LOEFFI**

Lengte	1798
Breedte	799
Hoogte	594
Gewicht	110
Inhoud	180



Crosstone baden zijn gemaakt van CIAN® Solid Surface. Een hernieuwbaar decoratief massief materiaal vervaardigd uit een geavanceerde mix van acryl-gemodificeerde polyesterhars en minerale vulstoffen.