

## CMP

50Hz

R410A



### Kompakte Einheit Ohne Außengerät

Kühlleistung 2,35 kW

Heizleistung 2,36 kW

- **Zwei Bohrungen, keine Außengeräte.**
- **Modernes Design, das sich an jeden Einrichtungsstil anpasst.**
- **Ausgesprochen dünn mit einer Tiefe von 165 mm.**



#### BESCHREIBUNG

Die kompakten Klimageräte der Serie CMP eignen sich ideal für das Heizen, das Kühlen, die Luftentfeuchtung und die reine Lüftung sowohl Zuhause als auch im Büro. Da sie kein Außengerät benötigen, können sie überall dort installiert werden, wo architektonische Einschränkungen die Montage eines Split-Klimageräts unmöglich machen.

Das Gerät verfügt über einen Verdichter und einen Ventilator mit Inverter-Technologien.

#### EIGENSCHAFTEN

##### Außen-

Innengerät für die Wandmontage in Innenräumen.

- Kein Außengerät notwendig, es reicht, zwei Bohrungen von 162 mm an der Außenwand zu schaffen, damit das Klimagerät Wärme mit der Außenumgebung austauschen kann.
- Klappgitter inklusive.
- Bedienelement am Gerät mit Display und Softtouch-Tasten.
- Fernbedienung inklusive.

Kühlbetrieb bei Außentemperaturen bis 35°C.

Heizbetrieb bei Außentemperaturen bis 7°C.



##### Klappgitter

Verfügt über zwei Klappgitter, die von der Zu- und Abluft betätigt werden und sich öffnen, wenn das Gerät in Betrieb ist, und sich schließen, wenn es ausgeschaltet ist. So werden ein höherer Raumkomfort, ein geringerer Eintritt von Staub, Lärm und Schadstoffen und eine noch geringere Sichtbarkeit von Außen gewährleistet.

##### Bedienelement

Das Bedienelement am Gerät mit Display und Softtouch-Tasten gestattet es, den Sollwert der gewünschten Temperatur auf einfache und genaue Weise einzustellen. Durch eine einfache Betätigung des Bedienelements kann die Funktion "Heizen" ausgeschaltet werden: Das Gerät arbeitet so im "reinen Kühlbetrieb", ohne die Notwendigkeit eines Kondensatablaufrohrs.

Die Ausrichtung der Luftauslasslamelle kann über die vorgesehene Taste einfach eingestellt werden.

##### Fernbedienung

Praktische und kleine Fernbedienung.

Mit praktischem Magnet für die Befestigung am Gerät.

Alle Funktionen des Bedienelements können auch auf der Fernbedienung benutzt werden.

##### ALLGEMEINE EIGENSCHAFTEN

- Kondensatsammelwanne wird im Winter während des Wärmepumpenbetriebs kontinuierlich vorgeheizt, ohne Gefahr eines Gefrierens des Wasser.
- Betriebsarten: Kühlung, Luftentfeuchtung und reiner Gebläsebetrieb.
- Äußerst geräuscharmer Betrieb.
- Mikroprozessorsteuerung.

##### IM LIEFERUMFANG ENTHALTENES ZUBEHÖR

- Kondensatwanne.
- Zwei Klappgitter.
- Fernbedienung.

## TECHNISCHE LEISTUNGSDATEN

CMP231		
<b>Nennleistungen im Kühlbetrieb</b>		
Kühlleistung (1)	kW	2,35
Leistungsaufnahme bei Kühlung (1)	kW	0,73
EER (2)	W/W	3,22
<b>Maximale Leistungen im Kühlbetrieb</b>		
Kühlleistung	kW	3,10
<b>Nennleistungen im Kühlbetrieb</b>		
Entfeuchtungsleistung	l/h	1,1
<b>Saisonale Effizienz</b>		
Energieeffizienzklasse (3)		A+
Jahresstromverbrauch	kWh/annum	425
<b>Nennleistungen im Heizleistung</b>		
Heizleistung (4)	kW	2,36
Leistungsaufnahme bei Heizbetrieb (4)	kW	0,72
COP (2)	W/W	3,28
<b>Maximale Leistungen im Heizleistung</b>		
Heizleistung	kW	3,05
<b>Saisonale Effizienz (gemäßiges Klima)</b>		
Energieeffizienzklasse (3)		A

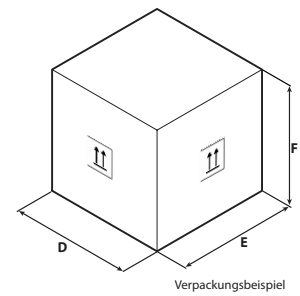
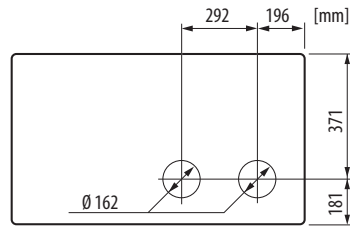
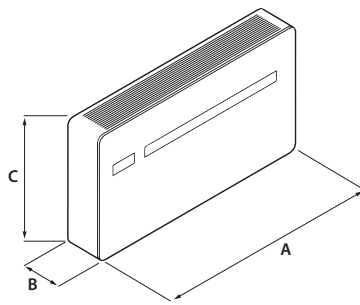
- (1) Klimatisierung (EN-14511 und EN-14825) Raumlufttemperatur 27 °C T.K./ 19 F.K.; Außentemperatur 35°C; Max. Drehzahl; Länge der Kühlleitungen 5m.  
 (2) EER/COP gemäß Norm (EN-14511), nur für die zum Zeitpunkt der Erstellung dieser Unterlagen gültigen Steuerabzüge angegeben.  
 (3) Daten in Übereinstimmung mit der Delegierten Verordnung (EU) Nr. 626/2011.  
 (4) Heizung (EN-14511 und EN-14825) Temperatur der Raumluft 20°C T.K.; Außentemperatur 7°C T.K. / 6°C F.K.; Max. Drehzahl; Länge der Kühlleitungen 5m.

## ALLGEMEINE DATEN

CMP231		
<b>Ventilator</b>		
Typ	Typ	Radial mit Inverter
Anzahl	n°	1
<b>Luftvolumenstrom Innenseite</b>		
Maximum	m³/h	400
Mittel	m³/h	320
Minimum	m³/h	270
<b>Luftvolumenstrom Außenseite</b>		
Maximum	m³/h	480
Mittel	m³/h	390
Minimum	m³/h	340
<b>Verdichter</b>		
Anzahl	n°	1
Kältemittel	Typ	R410A
Kühlmittelfüllung	kg	0,6
Treibhauspotential (GWP)	GWP	2088kgCO <sub>2</sub> eq
<b>Schalldaten werden im Kühlbetrieb berechnet (1)</b>		
Schalleistungspegel	dB(A)	58,0
Schalldruckpegel (1,5 m)	dB(A)	46,0

- (1) Schalleistung: Berechnet auf der Grundlage von Messungen nach UNI EN ISO 9614-2, gemäß den Anforderungen der Eurovent-Zertifizierung; Schalldruck gemessen im freien Feld, 10 m von der Außenfläche des Gerätes entfernt (gemäß UNI EN ISO 3744)

## ABMESSUNGEN UND GEWICHT



**CMP231**

### Abmessungen und gewicht

A	mm	1030
B	mm	170
C	mm	555
D	mm	1100
E	mm	260
F	mm	660
Nettogewicht	kg	48
Gewicht für den Transport	kg	49

Aermec behält sich das Recht vor, als notwendig erachtete Änderungen im Sinne einer Verbesserung des Produkts jederzeit auch mit Änderung der technischen Daten vorzunehmen.

**Aermec S.p.A.**  
Via Roma, 996 - 37040 Bevilacqua (VR) - Italia  
Tel. 0442633111 - Telefax 044293577  
[www.aermec.com](http://www.aermec.com)