

INSTALLATIONSHANDBUCH BACKUPHEIZER

Bitte lesen Sie diese Installationsanleitung vollständig durch, bevor Sie das Produkt installieren. Installationsarbeiten dürfen nur von autorisiertem Personal gemäß den nationalen Verdrahtungsnormen durchgeführt werden. Bewahren Sie dieses Installationshandbuch nach gründlicher Lektüre zur späteren Verwendung auf.

Originalbetriebsanleitung

THERMA V[™] (Backupheizer, Elektroheizer-Zubehör)

SICHERHEITSVORKEHRUNGEN

Die folgenden Anweisungen müssen befolgt werden, um Sachschäden oder Verletzungen des Benutzers oder anderer Personen zu vermeiden.

- Lesen Sie vor der Installation des Geräts unbedingt die Gebrauchsanweisung sorgfältig durch.
- Beachten Sie die im Handbuch angegebenen Vorsichtsmaßnahmen, da sie wichtige Sicherheitsindikatoren enthalten.
- Eine unsachgemäße Bedienung des Gerätes durch Nichtbeachtung der Anweisungen kann zu Schäden am Produkt führen. Die Schwere des Risikos wird durch die folgenden Indikatoren klassifiziert.

WARNUNG

Dieses Symbol weist auf die Möglichkeit von Tod oder schweren Verletzungen hin.

ACHTUNG

Dieses Symbol weist nur auf die Möglichkeit von Verletzungen oder Sachschäden hin.

WARNUNG

Installation

- Benutzen Sie keinen Haupt- oder Schutzschalter, der defekt oder unterdimensioniert ist. Betreiben Sie das Gerät nur an einem dedizierten Stromkreis.
 - Es besteht sonst Brand- und Stromschlaggefahr.
- Wenden Sie sich an Ihren Händler, Verkäufer, einen qualifizierten Elektriker oder an ein autorisiertes Servicecenter, wenn Elektroarbeiten durchzuführen sind.
 - Es besteht sonst Brand- und Stromschlaggefahr.
- Das Gerät muss immer gut geerdet sein.
 - Es besteht sonst Brand- und Stromschlaggefahr.
- Das Bedienfeld und die Abdeckung des Steuerkastens müssen sicher installiert werden.
 - Es besteht sonst Brand- und Stromschlaggefahr.
- Installieren Sie immer einen dedizierten Stromkreis mit einem Hauptschalter.
 - Unsachgemäße Verkabelung oder Installation können zu Brand oder Stromschlag führen.
- Schalter und Sicherung müssen korrekt bemessen sein.
 - Es besteht Brand- und Stromschlaggefahr.
- Das Stromversorgungskabel (Netzkabel) darf nicht verändert oder verlängert werden.
 - Es besteht sonst Brand- und Stromschlaggefahr.
- Installieren, demontieren oder montieren Sie (als Kunde) das Gerät niemals selbst.
 - Es besteht Brandgefahr, Stromschlaggefahr, Explosionsgefahr und Verletzungsgefahr.
- Wenden Sie sich für Frostschutzmittel immer an den Händler oder einen autorisierten Kundendienst.
 - Das Frostschutzmittel ist fast immer ein giftiges Produkt.

- Wenden Sie sich für die Installation immer an den Händler oder einen autorisierten Kundendienst.
 - Es besteht Brandgefahr, Stromschlaggefahr, Explosionsgefahr und Verletzungsgefahr.
- Installieren Sie das Gerät nicht auf einem defekten Ständer oder Sockel.
 - Dies kann zu Verletzungen, Unfällen oder Schäden am Gerät führen.
- Achten Sie darauf, dass sich die Bedingungen am Aufstellort mit zunehmendem Alter nicht verschlechtern.
 - Bricht der Sockel zusammen, könnte das Gerät mit ihm fallen, sodass es zu Sachschäden, Geräteversagen und Personenschäden kommt.
- Installieren Sie das Wasserleitungssystem nicht als offenen Kreislauf.
 - Das kann zu Fehlern beim Gerät führen.
- Stellen Sie den angeschlossenen Zustand des Anschlusses im Produkt nach der Wartung sicher.
 - Andernfalls kann es zu Schäden am Produkt kommen.

Operation

- Sorgen Sie dafür, dass während des Betriebs der Stecker des Stromversorgungskabels nicht aus der Netzsteckdose gezogen oder das Stromversorgungskabel nicht beschädigt werden kann.
 - Es besteht sonst Brand- und Stromschlaggefahr.
- Es darf nichts auf das Stromversorgungskabel (Netzkaabel) gestellt werden.
 - Es besteht sonst Brand- und Stromschlaggefahr.
- Stecken Sie den Stromstecker während des Betriebs weder ein noch aus.
 - Es besteht sonst Brand- und Stromschlaggefahr.
- Das Gerät nicht mit nassen Händen berühren (bedienen).
 - Es besteht sonst Brand- und Stromschlaggefahr.
- Stellen Sie keine Heizung und kein Gerät auf oder neben das Netzkaabel.
 - Es besteht sonst Brand- und Stromschlaggefahr.
- Lassen Sie nicht zu, dass Wasser in die elektrischen Teile gelangt.
 - Es besteht sonst Brand- und Stromschlaggefahr, und das Gerät könnte beschädigt werden.
- Keine brennbaren oder entzündlichen Stoffe in der Nähe des Geräts verwenden oder lagern.
 - Es besteht die Gefahr von Brand oder Versagen des Geräts.
- Verwenden Sie das Gerät nicht über längere Zeit in einem engen, geschlossenen Raum.
 - Dies kann zu Schäden am Gerät führen, wenn brennbares Gas.
- Bei Rauch, merkwürdigen Geräuschen oder Gerüchen, die vom Gerät ausgehen, den Hauptschalter ausschalten oder den Stecker des Stromversorgungskabels aus der Netzsteckdose ziehen.
 - Es besteht Brand- oder Stromschlaggefahr.
- Beenden Sie während eines Sturms oder Hurrikans den Betrieb und schließen Sie das Fenster. Sofern möglich, entfernen Sie das Gerät vom Fenster, bevor der Hurrikan eintrifft.

- Es besteht die Gefahr eines Sachschadens, eines Versagens des Geräts oder Stromschlaggefahr.
- Öffnen Sie die vordere Abdeckung des Geräts nicht während des Betriebs. (Berühren Sie den Elektrostatikfilter nicht, wenn die Einheit über einen verfügt.)
 - Es besteht Stromschlaggefahr, Verletzungsgefahr und die Gefahr, dass das Gerät beschädigt wird.
- Elektrische Teile nicht mit nassen Händen berühren. Schalten Sie erst den Strom aus, bevor Sie elektrische Teile berühren.
 - Es besteht Brand- oder Stromschlaggefahr.
- Wenn Sie das Rohr oder interne Teile berühren, sollten Sie Schutzhandschuhe usw. tragen oder warten, bis die Temperatur wieder normal ist.
 - Sonst besteht Verbrennungsgefahr, Gefahr von Frostbeulen oder Verletzungsgefahr.
- Berühren Sie nach dem Abschalten des Hauptstroms 10 Minuten lang keine elektrischen Teile.
 - Es besteht sonst die Gefahr von Personenschäden und Stromschlägen.
- Wenn das Gerät eingetaucht (geflutet oder untergetaucht) wird, kontaktieren Sie ein autorisiertes Service-Center.
 - Es besteht sonst Brand- und Stromschlaggefahr.
- Achten Sie darauf, dass Wasser nicht direkt auf das Gerät gegossen wird.
 - Es besteht Brand- und Stromschlaggefahr sowie die Gefahr einer Beschädigung des Geräts.
- Wenn Sie das Gerät gereinigt oder gewartet werden soll, muss erst der Hauptschalter auf Aus geschaltet werden.
 - Es besteht die Gefahr eines Stromschlags.
- Sorgen Sie dafür, dass niemand auf die Einheit steigen oder darauf fallen kann.
 - Das könnte zu Verletzungen führen und zu Schäden beim Gerät.
- Wenden Sie sich immer an den Händler oder einen autorisierten Kundendienst, wenn das Gerät installiert werden soll.
 - Es besteht Brandgefahr, Stromschlaggefahr, Explosionsgefahr und Verletzungsgefahr.

ACHTUNG

Installation

- Achten Sie auf waagerechten Stand, auch beim Installieren des Geräts.
 - Zur Vermeidung von Vibrationen oder Wasserleckagen.
- Für den Transport des Geräts sind mindestens zwei Personen erforderlich.
 - Achten Sie unbedingt darauf, dass sich niemand verletzt.
- Installieren Sie das Gerät nie in einer potenziell explosiven Umgebung.

Operation

- Verwenden Sie das Gerät nicht für spezielle Zwecke, wie z. B. die Konservierung von Lebensmitteln, Kunstwerken usw.

- Es besteht die Gefahr von Beschädigung oder Verlust von Eigentum.
- Verwenden Sie zum Reinigen ein weiches Tuch. Verwenden Sie keine scharfen Reinigungsmittel, Lösungsmittel usw.
 - Es besteht Brand- und Stromschlaggefahr, und die Kunststoffteile des Geräts könnten beschädigt werden.
- Nicht auf das Gerät steigen oder Gegenstände auf ihm ablegen.
 - Sonst besteht Verletzungsgefahr und das Gerät könnte beschädigt werden.
- Verwenden Sie einen festen Hocker oder eine feste Leiter, wenn Sie das Gerät einigen oder warten.
 - Seien Sie vorsichtig und vermeiden Sie, sich zu verletzen.
- Schalten den Hauptschalter oder den Strom nicht an, wenn das Frontplattengehäuse, die obere Abdeckung oder die Abdeckung des Steuerkastens entfernt wurden oder offen stehen.
 - Andernfalls besteht Brand-, Stromschlag-, Explosions- oder Todesgefahr.
- Dieses Gerät kann von folgenden Personengruppen benutzt werden: Kinder ab einem Alter von 8 Jahren, Personen mit eingeschränkter körperlicher, sensorischer oder geistiger Fähigkeiten oder Personen mit mangelhafter Erfahrung oder Wissen, wenn sie darin unterwiesen worden sind, wie das Gerät ordnungsgemäß zu verwenden und zu bedienen ist und welche Gefahren es gibt. Kinder dürfen das Gerät nicht als Spielzeug benutzen. Kinder dürfen nur unter Aufsicht Reinigungs- oder Wartungsarbeiten durchführen.
- Während der Wartung und beim Austausch von Bauteilen muss der Stecker des Geräts gezogen werden.
- Die feste Verkabelung muss gemäß der Verdrahtungsregeln Möglichkeiten zur Abschaltung beinhalten.
- Dieses Gerät muss mit einer Zuleitung ausgestattet sein, die den nationalen Verordnungen entsprechen.
- Dieses Gerät ist nicht für den Gebrauch durch Personen (einschließlich Kinder) mit eingeschränkter körperlicher, sensorischer oder geistiger Leistungsfähigkeit oder mangelnder Erfahrung und Kenntnis bestimmt, es sei denn, sie wurden von einer für ihre Sicherheit verantwortlichen Person beaufsichtigt oder unterwiesen. Kinder sollten beaufsichtigt werden, um sicherzustellen, dass sie mit dem Haushaltsgerät nicht spielen.



GERMAN

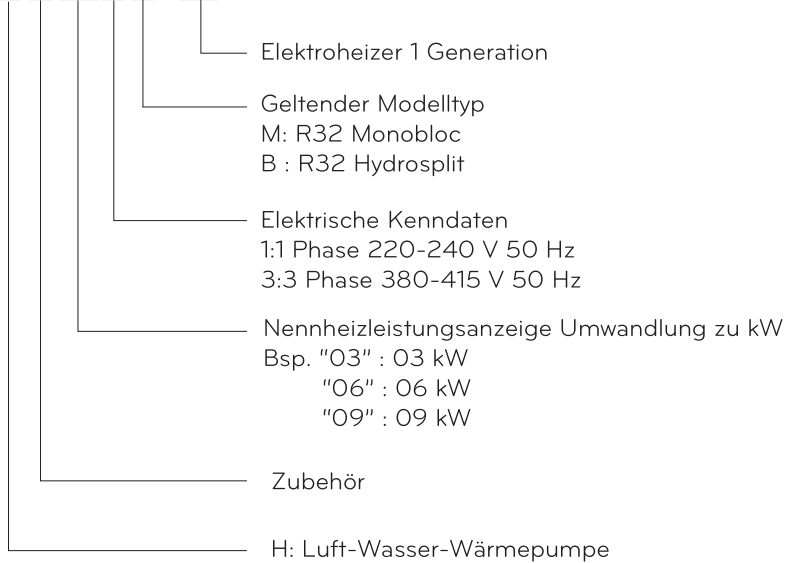
Entsorgung von Altgeräten

1. Falls an einem Produkt das Symbol eines durchgestrichenen Abfallbehälters angebracht ist, unterliegt es der EU-Richtlinie 2002/96/EC.
2. Alle elektrischen und elektronischen Produkte sollten getrennt vom Hausmüll bei einer Sammelstelle eines staatlichen oder lokalen Entsorgungsunternehmens entsorgt werden.
3. Eine ordnungsgemäße Entsorgung des Altgerätes hilft bei der Vermeidung von Umwelt- und Gesundheitsschäden.
4. Informationen zur Entsorgung Ihrer Altgeräte erhalten Sie bei Ihrer Stadtverwaltung, Ihrem Entsorgungsunternehmen oder beim Händler, bei dem Sie das Produkt erworben haben.

MODELLINFORMATIONEN

Modellnummer-Nomenklatur

H A 06 1 M E1





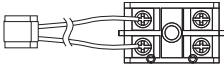



INSTALLATIONSMETHODE




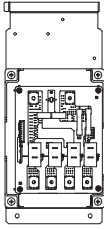
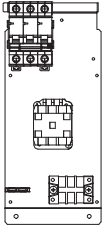
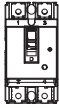

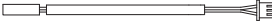

Installationsteile

Stellen Sie bitte vor Beginn der Installation sicher, dass sich alle Teile in der Produktverpackung befinden.

[BACKUP-HEIZER für R32 Monobloc]

Artikel	Bild	Menge
Backupheizer		1
Installationshandbuch		1
Bedienungs und montageanleitung		1
Installationsblatt		1
Klemmenblock KIT		1
Schraube		1

[BACKUP-HEIZER für Hydrosplit]

Artikel	Bild		Menge
	1Ø	3Ø	
Backupheizer			1
Installationshandbuch			1
Bedienungs und montageanleitung			1
Bedienfeld			1
Schutzschalter		N/A	1
Schrauben			3
Temperatursensor			1
Mittlerer Link Kabelbaum			1

Wartung

sollte das Gerät regelmäßig überprüft und gewartet werden. Es wird empfohlen, mindestens einmal pro Jahr die folgende Checkliste abzuarbeiten.

ACHTUNG

- Trennen Sie vor Wartungsarbeiten die Hauptstromversorgung.

Nr.	Kategorie	Komponente	Prüfpunkt
1	Wasser	Wasserdruck	<ul style="list-style-type: none"> • Im Normalbetrieb sollte der Druckmesser (im Innern des Gerätes) einen Druck von 2.0~2.5 bar anzeigen. • Bei einem Druck unter 0.3 bar sollte Wasser nachgefüllt werden.
2	Elektrizität	Kabelanschlüsse der Anschlussleiste	<ul style="list-style-type: none"> • Überprüfen Sie die Anschlussleiste auf lockere oder defekte Anschlüsse.

ACHTUNG

- Der Elektroheizer muss vertikal installiert werden, wie in der Abbildung unten gezeigt.

WARNUNG

Die Folgen sollten vor der Installation beibehalten werden.

- Die Hauptstromversorgung muss während der Installation von Zubehör von Drittanbietern ausgeschaltet sein.
- Zubehör von Drittanbietern sollte den unterstützten Spezifikationen entsprechen.
- Für die Installation sollten geeignete Werkzeuge ausgewählt werden.
- Führen Sie niemals die Installation mit nassen Händen durch.

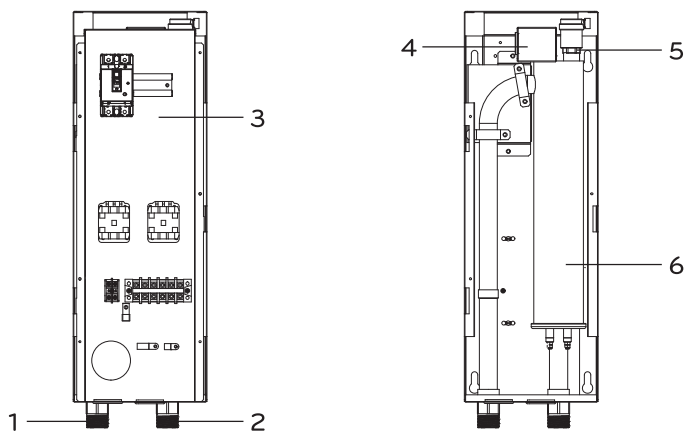
Allgemeine Information

Elektroheizer wird von LG Electronics unterstützt.

Geltendes Modell	Phasig	Leistung (kW)	Stromquelle
R32 Monobloc	1Ø	3	220-240 V ~ 50 Hz
		6	
	3Ø	6	380-415 V ~ 50 Hz
Hydrosplit	1Ø	6	220-240 V ~ 50 Hz
	3Ø	6	380~415 V ~ 50 Hz

BACKUP-HEIZER für R32 Monobloc

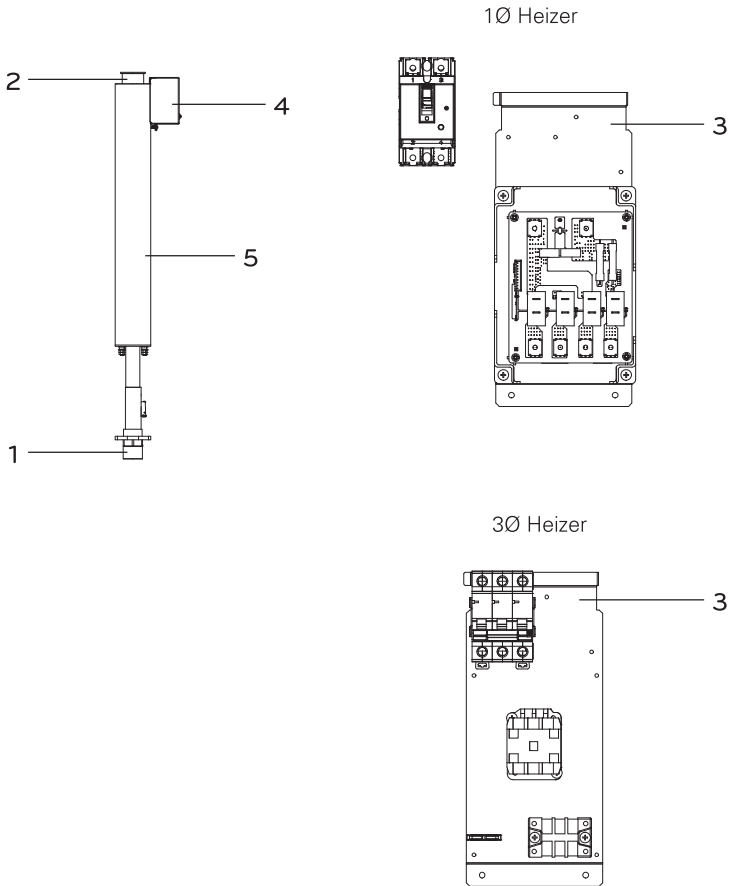
Der Elektroheizer wird an der Außenseite des Gerätes installiert. Es wird empfohlen, ihn im Innenbereich zu installieren.



Beschreibung

Nr.	Name	Anmerkung
1	Austrittswasserleitung	Stecker PT 1 Zoll
2	Eintrittswasserleitung	Stecker PT 1 Zoll
3	Steuerkasten	Anschlussklemmen, Magnetschalter, Schutzschalter
4	Temperaturschalter	Abschaltstromzufuhr zum elektrischen Heizer bei 90 °C (manuelle Rückstellung bei 55 °C)
5	Entlüftungshaube	Luftspülung beim Laden von Wasser
6	Elektroheizer	

BACKUP-HEIZER für Hydrosplit



DEUTSCH

Beschreibung

Nr.	Name	Anmerkung
1	Austrittswasserleitung	Stecker PT 1 Zoll
2	Eintrittswasserleitung	
3	Bedienfeld	1Ø : PCB-Baugruppe, Trennschalter 3Ø : Anschlussklemmen, Magnetschalter, Schutzschalter
4	Temperaturschalter	Abschaltstromzufuhr zum elektrischen Heizer bei 90 °C (manuelle Rückstellung bei 55 °C)
5	Elektroheizer	

! ACHTUNG

- Wenn die Wassereintrittstemperatur über 65 °C liegt, muss das Gerät des Systemschutzes halber nicht betrieben werden.
- Wenn die Wassereintrittstemperatur unter 5 °C liegt, muss das Gerät des Systemschutzes halber nicht betrieben werden. Warten Sie, während das Gerät die Wassereintrittstemperatur aufwärmt.
- Sicherheitsventil öffnet beim Wasserdruck von 3 bar. Nach der Wasserfüllung sollte der Druckmesser (vor dem Innengerät) 2.0~2.5 bar anzeigen. Überschreiten Sie 3,0 bar nicht.

Allgemeine Hinweise

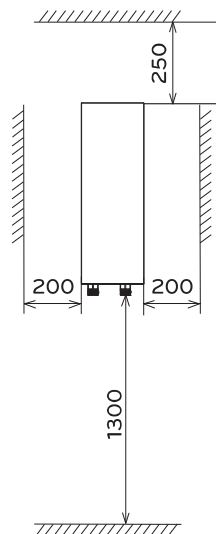
Folgende Punkte sollten vor der Installation des Backupheizer beachtet werden.

- Der Montageort sollte frei von Witterungseinflüssen wie Regen, Schnee, Wind, Frost usw. sein.
- Wählen Sie die Stelle, an der die Wasserdichtigkeit oder eine gute Drainage gewährleistet ist.
- Servicefläche sollte gesichert werden.
- Keine brennbaren Materialien sollten sich um das Innengerät herum befinden.
- Das Eindringen von Mäusen ist zu verhindern, da diese die Kabel angreifen können.
- Stellen Sie nichts vor das Innengerät, um eine Luftzirkulation um das Innengerät zu gewährleisten.
- Stellen Sie keine Gegenstände unter dem Innengerät auf, damit Wasser aus dem Gerät abfließen kann.
- Bei einem auf 3 bar ansteigenden Wasserdruck sollte der Wasserablauf mit einem Sicherheitsventil behandelt werden.

Servicefläche

(BACKUP-HEIZER für R32 Monobloc)

- Vergewissern Sie sich, dass die mit Pfeilen gekennzeichneten Felder unten, seitlich und oben liegen.
- Für eine einfache Wartung und Verrohrung werden größere Räume bevorzugt.
- Wenn der minimale Wartungsraum nicht gesichert ist, kann die Luftzirkulation gestört werden und interne Teile des Innengerätes können durch Überhitzung beschädigt werden.
- Die maximale Rohrlänge zwischen der Backupheizer und dem Gerät beträgt 10 m.

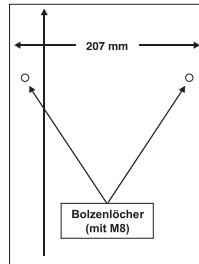


Minimaler Platzbedarf
(Einheit: mm)

Montage an der Wand (BACKUP-HEIZER für R32 Monobloc)

Schritt 1. Freilegen des Zubehörs des Elektroheizers.

Schritt 2. Befestigen Sie die „Installationsplatte“ an der Wand und markieren Sie die Lage der Schrauben. Mit dieser Platte finden Sie die richtige Position der Schrauben. (Das Installationsblatt ist in der Frontplatte des Backupheizer enthalten).



! ACHTUNG

- Die Platte sollte waagrecht angebracht werden. Wenn nicht, werden die Trägerplatte und das Innengerät nicht korrekt montiert.

Schritt 3. Schrauben Sie die Schrauben an den Lochmarkierungen fest.

Verwenden Sie beim Verschrauben von Schrauben M8-Ankerbolzen, um das Gerät zu befestigen.

Schritt 4. Befestigen Sie den Elektroheizer an der Wand.

! ACHTUNG

- Der Elektroheizer muss sich auf der höchsten Ebene des Wasserleitungssystems befinden (weil die Entlüftung im Zubehör des Elektroheizers eingebaut ist).

Anschluss elektrisches Heizgerät

Befolgen Sie die nachstehenden Schritte Schritt 1 bis Schritt 4.

Schritt 1. Freilegen des Zubehörs des Elektroheizers.

Schritt 2. Überprüfen Sie den Durchmesser der vorinstallierten Rohre des Geräts.

Schritt 3. Wenn der Durchmesser der vorinstallierten Rohre vom Durchmesser des Zubehörsatzes des Elektroheizers abweicht, ist es notwendig, den Durchmesser der Rohre zu verringern oder zu vergrößern.

Schritt 4. Verbinden Sie die Rohre. Das Einlassrohr des Elektroheizer-Zubehörs muss an den Auslass des Gerätes angeschlossen werden.

✳ Bei R32 Hydrosplit schließen Sie das Rohr an das Heizgerät an, indem Sie das Rohr nutzen, das zuvor am Innengerät eingesetzt wurde.

WARNUNG

Die Folgen sollten vor der Installation beibehalten werden

- Das Gerät sollte vor den Verrohrungsarbeiten gestoppt werden.
- Schließen Sie das Gerät nie an eine Stromversorgung an, während Sie den Elektroheizer verrohren.
- Vor der Verrohrung sollte das Wasser im Teil (oder zum Heizkreis), der mit dem Elektroheizer installiert wird, abgelassen werden. Nach der Arbeit sollte Wasser aufgeladen werden.

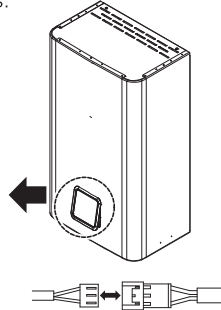
ACHTUNG

- Der Elektroheizer sollte mit ausreichend Platz für die Installation und Wartung ausgestattet sein.
- Wasserleitungen und Anschlüsse sollten mit Wasser gereinigt werden.
- Methoden zur Verhinderung von Leckagen an Sanitäranschlüssen müssen angewendet werden.
- Der Heizer darf nicht beschädigt werden.
- Lassen Sie keine verschmutzten Partikel in den Tank fallen, um eine mögliche Beeinträchtigung zu vermeiden.
- Nach der Installation ist darauf zu achten, dass keine Leckage in der Verbindung auftritt.

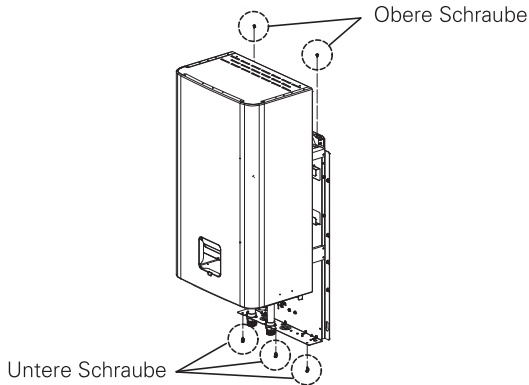
Installation des Backup-Heizers für Hydrosplit

Befolgen Sie die nachstehenden Verfahren vom Schritt 1 bis Schritt 7.

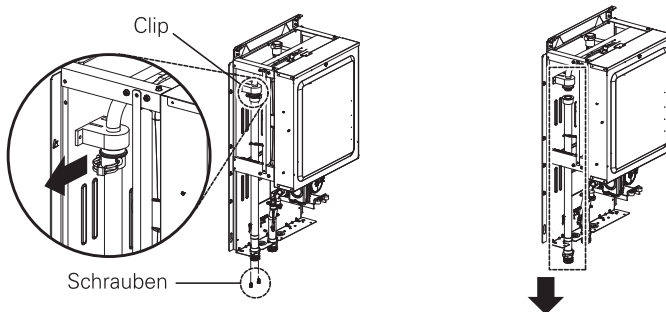
Schritt 1. Trennen Sie das Fernbedienungsgehäuse von der Vorderseite und ziehen Sie das Fernbedienungskabel heraus.



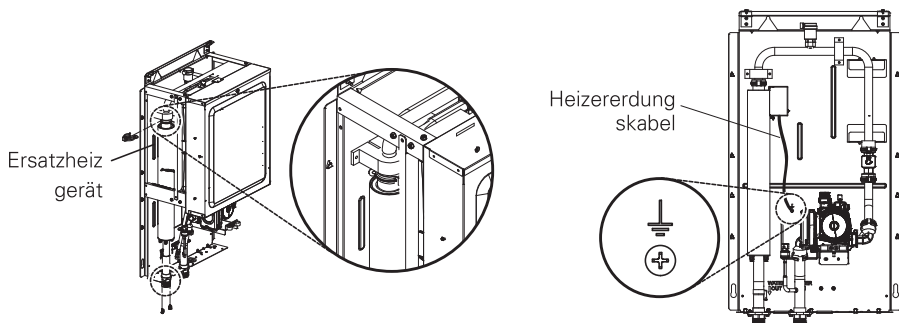
Schritt 2. Lösen Sie die Schrauben und entfernen Sie die Frontplatte vom Innengerät. Halten Sie links und rechts fest, während Sie die Frontplatte nach oben entfernen.



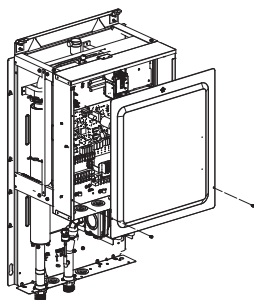
Schritt 3. Entfernen Sie die Sicherungsteile (Schrauben, Clip) der Innengerät-Wasserleitung und trennen Sie die Wasserleitung.



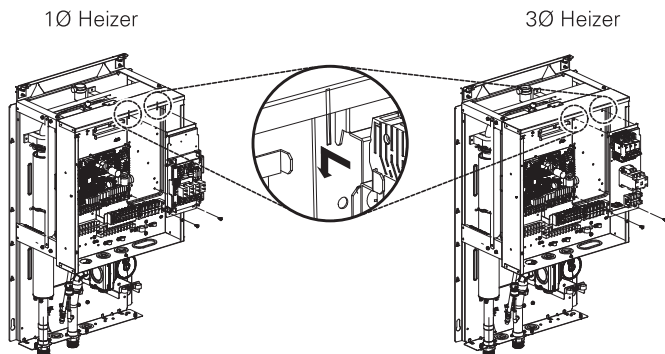
Schritt 4. Rüsten Sie den BACKUP-HEIZER aus und befestigen Sie die Sicherungsteile (Schrauben, Clip), die in Schritt 3 entfernt wurden. Schließen Sie das Erdungskabel des Heizers an der Grundplatte an, indem Sie die Schraube verwenden, wie unten dargestellt.



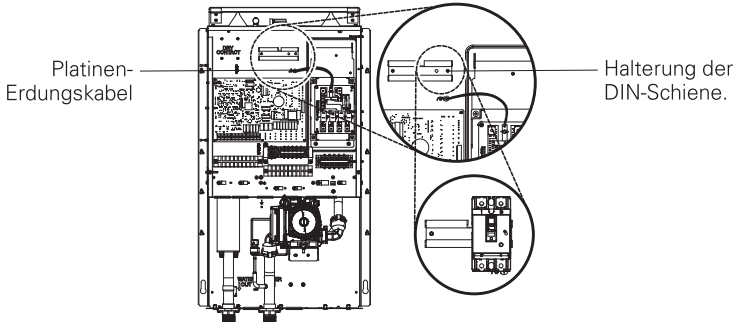
Schritt 5. Lösen Sie die Schrauben, dann entfernen Sie die Abdeckung vom Steuerkasten.



Schritt 6. Rüsten Sie den BACKUP-HEIZER-Bedienfeld am Schaltkasten aus, wie unten dargestellt. Hängen Sie das Bedienfeld an den Haken.



Schritt 7. Lösen Sie bei 1Ø-Heizungen die Schraube, um den Erdungsdraht der Hauptplatine zu trennen, und schließen Sie den Erdungsdraht der Hauptplatine und den Erdungsdraht der Heizungsplatine gleichzeitig mit einer Schraube an den Schaltkasten an. Montieren Sie dann den Leistungsschalter an Halterung der DIN-Schiene.

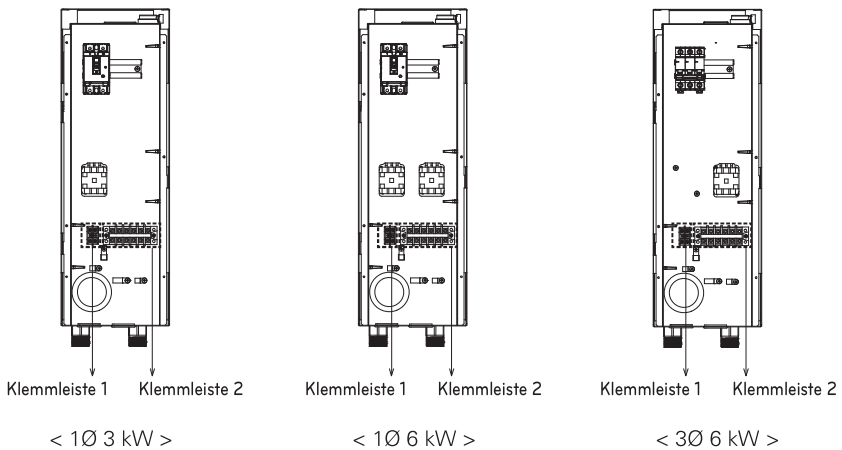


Klemmleisten Informationen

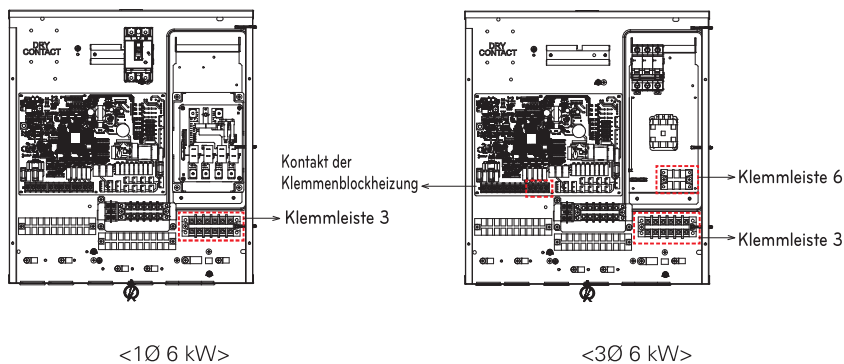
Die unter den Bildern verwendeten Symbole sind Folgende:

- L, L1, L2 : Live (230 V AC)
- N : Neutral (230 V AC)
- BR : Braun , WH : Weiß , BL : Blau , BK : Schwarz

(BACKUP-HEIZER für R32 Monobloc)



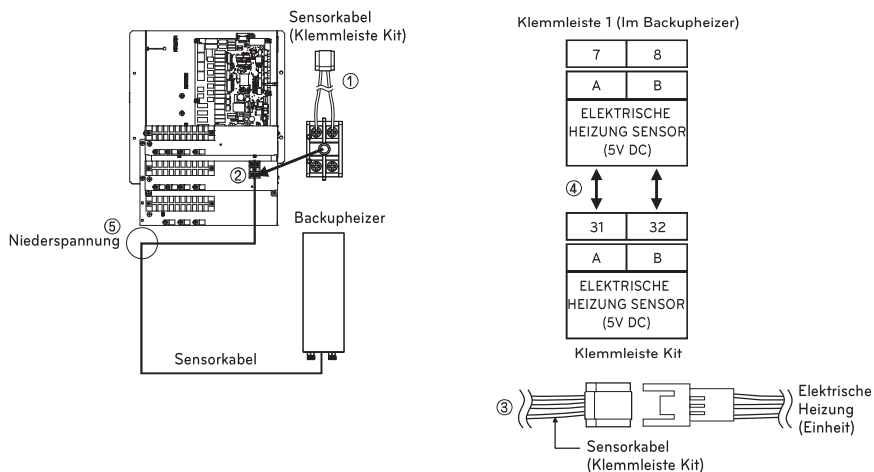
(BACKUP-HEIZER für Hydrosplit)



So schließen Sie den Sensor an das Gerät an

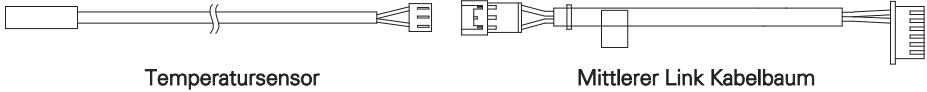
(BACKUP-HEIZER für R32 Monobloc)

- ① Finden Sie Backupheizer Klemmenblock KIT.
- ② Installieren Sie den Klemmenblock KIT, nachdem Sie das Loch für geprüft haben Schraube.
- ③ Schließen Sie es an "E / Heater Out" (weißer Stecker) von CN_TH3 in der Hauptplatine (Gerät) an.
- ④ Verbinden Sie das Kabel zwischen dem Gerät und der Backupheizer.
- ⑤ Verwenden Sie die Kabelklemme, um das Kabel durch das Niederspannungsloch zu befestigen.

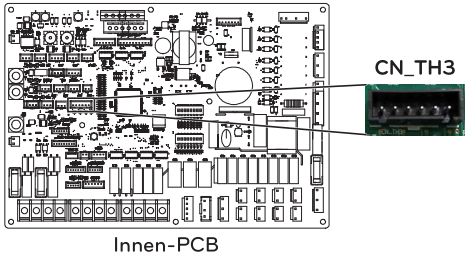


So schließen Sie den Sensor an das Innengerät an (BACKUP-HEIZER für Hydrosplit)

- ① Suchen Sie den mittleren Verbindungskabelbaum und den Temperatursensor.
- ② Stecken Sie den Stecker (weiß) des Temperatursensors in den Stecker (weiß) des mittleren Verbindungskabelbaums, wie unten dargestellt.



- ③ Stecken Sie den Stecker (schwarz) des mittleren Verbindungskabels auf „CN_TH3“ in den Hauptplattenstecker (schwarz), wie unten gezeigt. Der Sensor sollte wie unten gezeigt korrekt am Auslassrohr der Reserveheizung montiert werden.



Verkabelung elektrisches Heizgerät (BACKUP-HEIZER für R32 Monobloc)

Befolgen Sie die nachstehenden Schritte Schritt 1 bis Schritt 4.

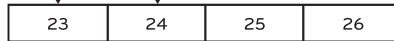
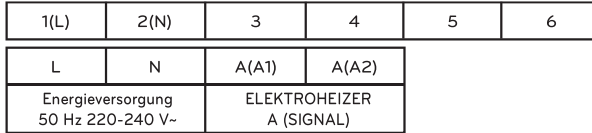
Schritt 1. Freilegen des Zubehörs des Elektroheizers.

Schritt 2. Suchen Sie die Klemmleiste und schließen Sie die Kabel an. (Drähte sind vor Ort gelieferte Artikel.)

Schritt 3. Schließen Sie die Anschlussklemmen und das Zubehör für den Elektroheizer an.

(1Ø 3 kW)

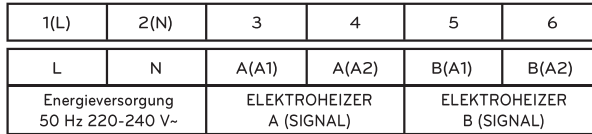
Klemmleiste 2 (Im Backupheizer)



Klemmleiste 3 (im Gerät)

(1Ø 6 kW)

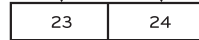
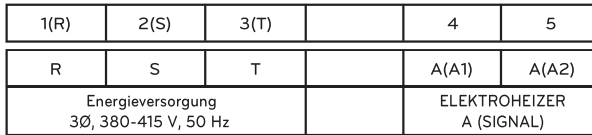
Klemmleiste 2 (Im Backupheizer)



Klemmleiste 3 (im Gerät)

(3Ø 6 kW)

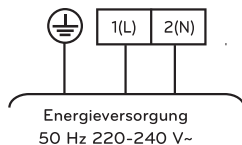
Klemmleiste 2 (Im Backupheizer)



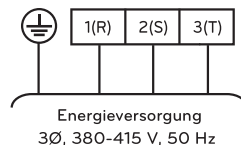
Klemmleiste 3 (im Gerät)

Schritt 4. Stromversorgungskabel an Klemmleiste 2 anschließen.

Klemmleiste 2 (Im Backupheizer)



Klemmleiste 2 (Im 3Ø Backupheizer)



Verkabelung elektrisches Heizgerät (Für Hydrosplit 1Ø Ersatzheizgerät)

Befolgen Sie die nachstehenden Verfahren vom Schritt 1 ~ Schritt 5.

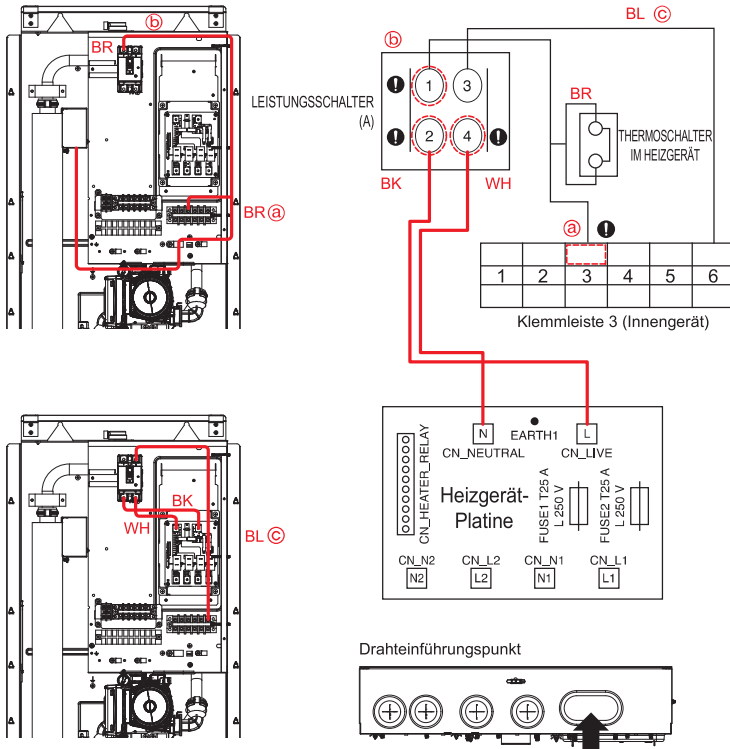
Schritt 1. Decken Sie das Bedienfeld ab und rüsten Sie die Bedienfeld-Baugruppe des Ersatzheizgerätes aus.

Siehe „Installationsschritt 5“

Schritt 2. Suchen Sie den Draht des Thermoschalters (Ⓐ, Ⓑ), den Draht des Schutzschalters (Ⓒ) und schließen Sie den Klemmenblock und den Anschluss des Schutzschalters des Innengeräts an.

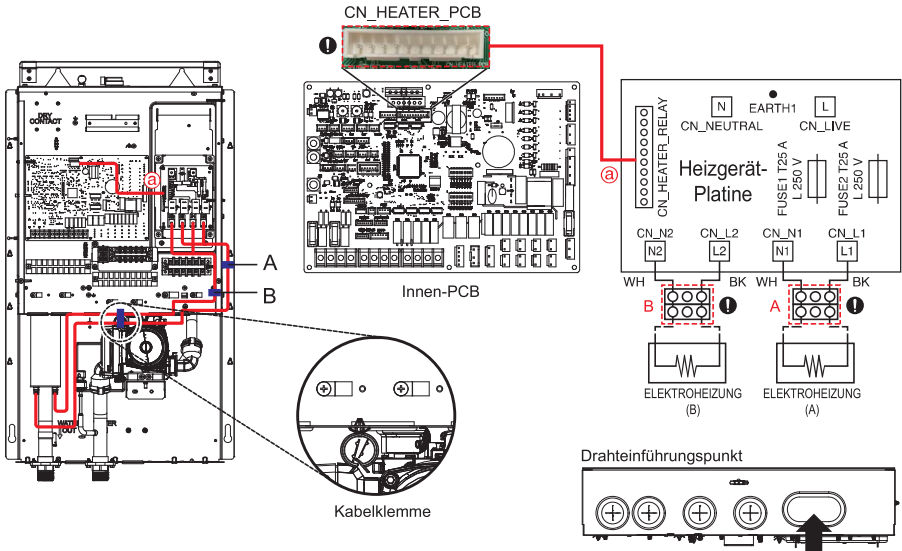
Prüfen Sie das Symbol Ⓐ „Kurzer Draht“ und das Symbol Ⓑ „Langer Draht“.

Schritt 3. Suchen Sie den „BK“-Draht und den „WH“-Draht und schließen Sie den Schutzschalteranschluss des Innengeräts an.



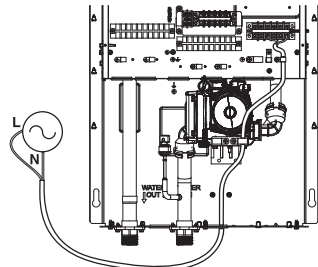
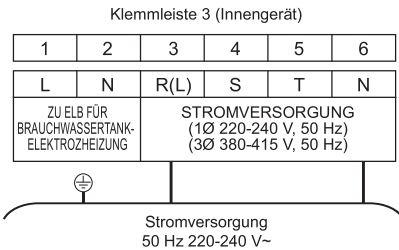
Schritt 3. Suchen Sie das Heizgerätkabel und schließen Sie den Klemmenblockanschluss des Innengerätes an.

- Stecken Sie den Anschluss „Label A“ des Heizgeräts in den Anschluss „Label A“ der Platine.
- Stecken Sie den Anschluss „Label B“ des Heizgeräts in den Anschluss „Label B“ der Platine.
- Schließen Sie das Kabel der Heizungsplatte (Symbol @) an CN_HEATER_MAIN auf der Platine der Inneneinheit an.
- Verwenden Sie eine Klemme, um eine unbeabsichtigte Bewegung der Drähte zu verhindern.



DEUTSCH

Schritt 4. Verbinden Sie das Netzkabel mit dem Klemmenblock.



Verdrahtung der elektrischen Heizung (3Ø Elektroheizer für Hydrosplit)

Befolgen Sie die nachstehenden Verfahren von Schritt 1 bis 7.

Schritt 1. Decken Sie das Bedienfeld ab und rüsten Sie die Bedienfeld-Baugruppe des Ersatzheizgerätes aus.

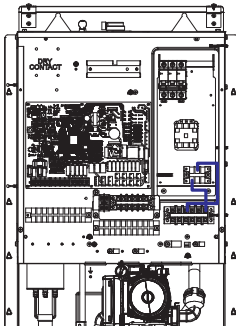
Siehe „Installationsschritt 5“

Schritt 2. Suchen Sie die Kabel von TB6 und schließen Sie TB3 des Innengerätes an, wie nachfolgend dargestellt.

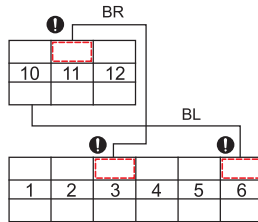
Schritt 3. Suchen Sie die Kabel am Leistungsschalter (C) und schließen Sie TB3 des Innengerätes an, wie nachfolgend dargestellt.

Verwenden Sie Klemmen, um ein unbeabsichtigtes Verschieben der Drähte zu verhindern.

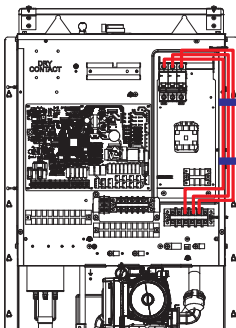
Schließen Sie alle „BR“-Drähte gleichzeitig an.



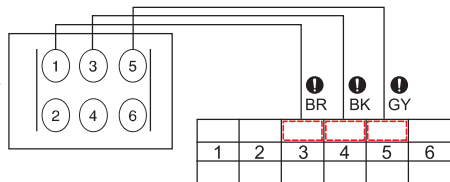
Klemmleiste 6 (Im 3Ø Backupheizer)



Klemmleiste 3 (Innengerät)

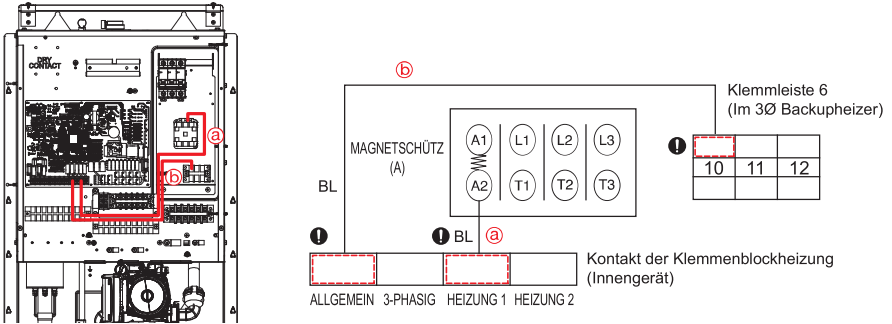


LEISTUNGSSCHALTER (C)



Klemmleiste 3 (Innengerät)

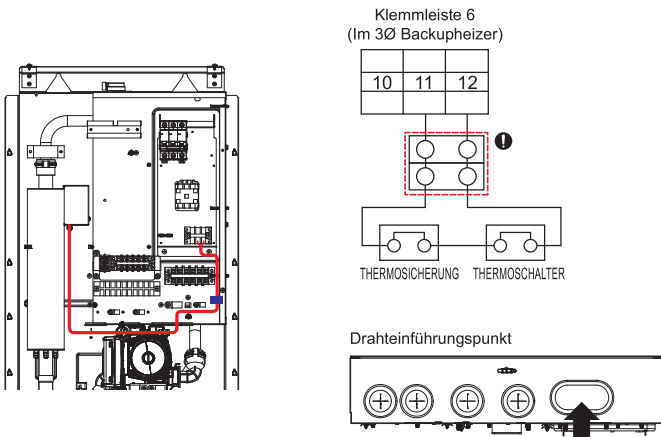
Schritt 4. Suchen Sie die Drähte am magnetischen Schütz ② und ③ Klemmenblock 6. Verbinden Sie den Klemmenblock auf der Innengerät-Platine, wie nachfolgend dargestellt. Prüfen Sie das Symbol ② „HEIZGERÄT1“ und das Symbol ③ „ALLGEMEIN“.



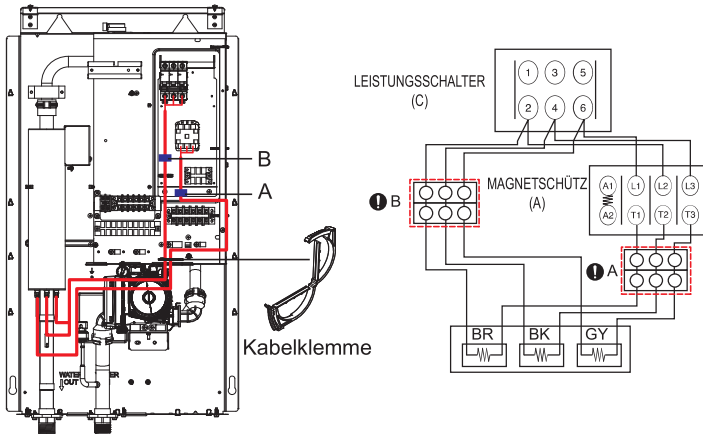
Schritt 5. Stecken Sie den Anschluss (WH) des Thermoalterdrahts in den Anschluss (WH) der Klemmleiste 6, wie unten gezeigt.

! ACHTUNG

- Die Verbindung muss innerhalb des Schaltkastens hergestellt werden.

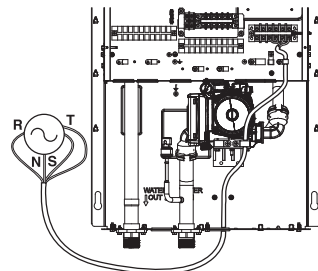
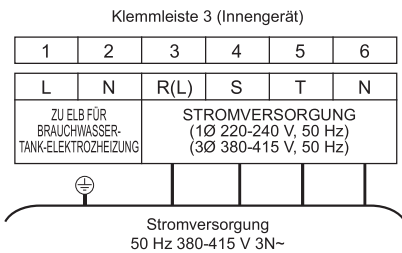


Schritt 6. Setzen Sie den Anschluss ,B' des Leistungsschalters (C) zum Anschluss ,B' der Elektroheizung ein, ebenso den Anschluss ,A' des Magnetschützes (A) zum Anschluss ,A' der Elektroheizung, wie nachfolgend dargestellt.



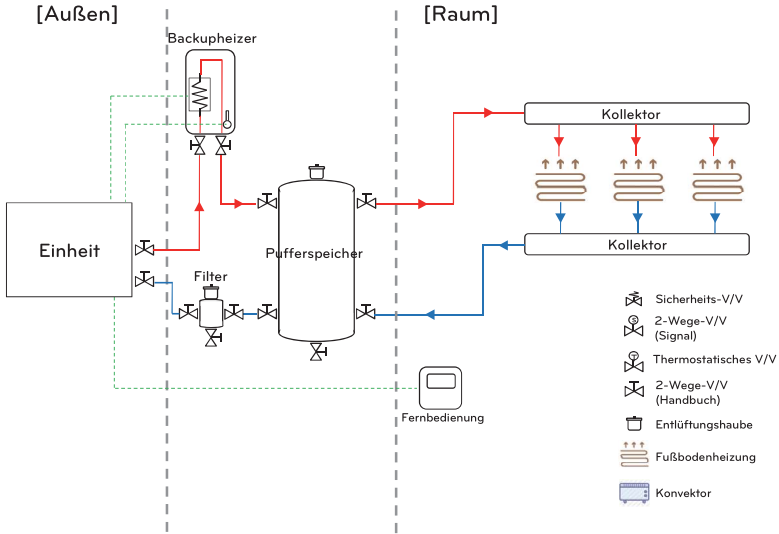
DEUTSCH

Schritt 7. Verbinden Sie das Netzkabel mit dem Klemmenblock.



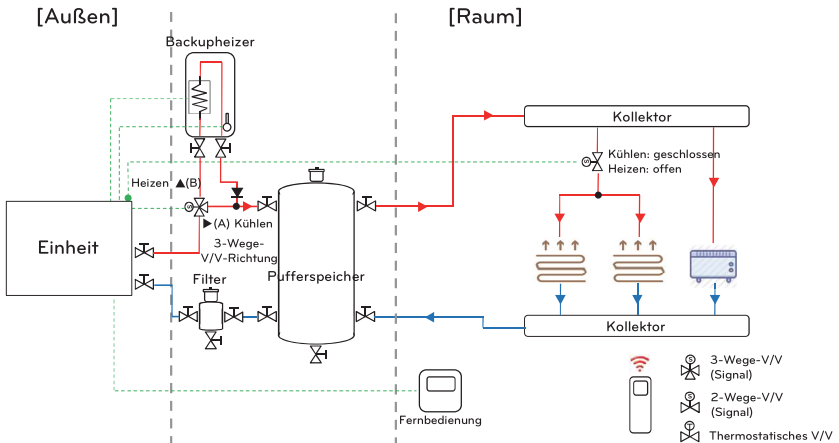
Beispiel einer typischen Montage (Ersatzheizgerät für Monobloc)

Fußboden + Backupheizer (nur Heizung)



DEUTSCH

Boden+Konvektor+Backupheizer (Heizen + Kühlen)



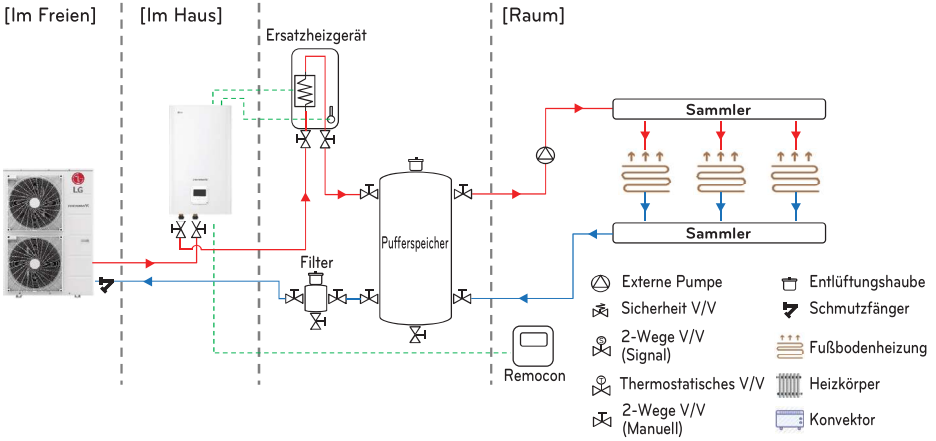
⚠ BEACHTEN

1. Wenn die Backupheizer in einem reversiblen System installiert ist, kann Kondensation in der Backupheizer auftreten.
2. Um einen Kondensat-Bypass bereitzustellen, installieren Sie das 3-Wege-Ventil.

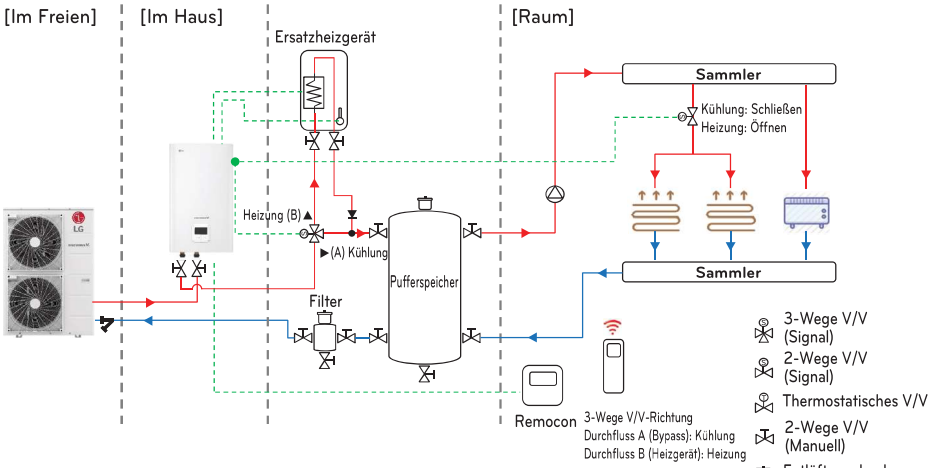
Richtung des 3-Wege-Ventils
 Flow A (Bypass): Kühlung
 Flow B (Heizung): Heizung

Beispiel einer typischen Montage (Ersatzheizgerät für Hydrosplit)

Fußbodenheizung + Ersatzheizgerät (nur Heizung)



Fußbodenheizung + Konvektor + Ersatzheizgerät (Heizung + Kühlung)



BEACHTEN

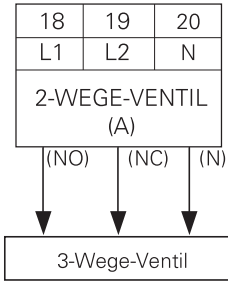
1. Wenn das Ersatzheizgerät in einem reversiblen System installiert ist, kann im Inneren des Ersatzheizgerätes Kondensation auftreten.
2. Installieren Sie ein 3-Wege-Ventil, um einen Bypass für das Kondensat bereitzustellen.

3-WEGE-VENTIL (für Umleitung des Backupheizers)

Befolgen Sie die nachstehenden Schritte Schritt 1 bis Schritt 2.

Schritt 1. Legen Sie die vordere Abdeckung des Geräts frei.

Schritt 2. Finden Sie den Anschlussblock und verbinden Sie die Leitung wie folgt. (in der Einheit)



! WARNUNG

- Wenn das 2-Wege-Ventil vom Typ NO ist, sollte das 3-Wege-Ventil den Durchfluss A (Umleitung) wählen, wenn der Draht (NO) und der Draht (N) mit Strom versorgt werden.
- Wenn das 2-Wege-Ventil vom Typ NC ist, sollte das 3-Wege-Ventil den Durchfluss A (Umleitung) wählen, wenn der Draht (NC) und der Draht (N) mit Strom versorgt werden.

! ACHTUNG

- Das 3-Wege-Ventil sollte zusammen mit dem 2-Wege-Ventil im Klemmenblock angeschlossen werden.
- Halten Sie einen Abstand von mehr als 0,5 m zwischen 3-Wege-Ventil und Backupheizer ein.
- Um einen Rückfluss zu verhindern, ist es wichtig, ein Einwegventil (Rückschlagventil) am Wasseraustritt des Backupheizers zu verwenden.

(1): Durchfluss A bedeutet Wasserfluss von der Einheit zum Pufferbehälter. (Kühlung)

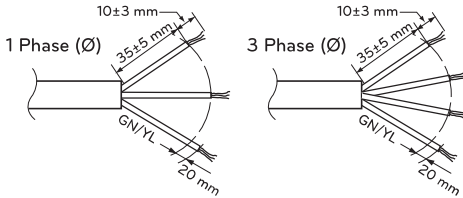
(2): Durchfluss B bedeutet Wasserfluss von der Einheit zur Backupheizer. (Heizung)

Endkontrolle

- Durchflussrichtung :
 - Im Kühlbetrieb darf kein Wasser in den Heizkreis (B) fließen.
 - Überprüfen Sie die Temperatur am Wassereinlass der Unterbodenschleife, um die Durchflussrichtung zu verifizieren.
 - Bei richtiger Verdrahtung sollten diese Temperaturen im Kühlbetrieb nicht auf 6 ° C gebracht werden.
 - Geräusch- oder Wasserrohrvibration während des 3-Wege-Ventilbetriebs
 - Aufgrund des Wog- oder Kavitationseffekts können Geräusche oder Wasserrohrvibrationen auftreten, während das 3-Wege-Ventil in Betrieb ist.
 - Überprüfen Sie in diesem Fall die folgenden Punkte :
 - Ist der Wasserkreislauf (sowohl unter dem Wasserkreislauf als auch im Wassertank) vollständig geladen? Wenn nicht, ist zusätzliche Wasserladung erforderlich.
- Schneller Ventilbetrieb ergibt Geräusche und Vibrationen. Angemessene Ventilbetriebszeit beträgt 60 ~ 90 Sekunden.

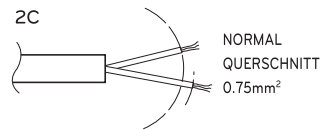
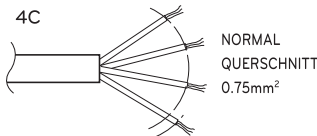
! ACHTUNG

- Spezifikation Netzkabel: Das an das Außengerät angeschlossene Netzkabel muss IEC 60245 oder HD 22.4 S4 entsprechen (gummiertes Kabel, Typ 60245 IEC 66 oder H07RN-F).



Energieversorgung	Kapazität (kW)	Phase (Ø)	Bereich(mm ²) x Farben
	3	1	1.5 x 3C
6	4 x 3C		
6	3	2.5 x 4C	

- Spezifikation Anschlusskabel : Das am Außengerät angeschlossene Anschlusskabel sollte den Normen IEC 60245 oder HD 22.4 S4 entsprechen (Die für diese Geräte verwendeten Kabel müssen den nationalen Richtlinien entsprechen.)



Anschlusskabel	Kapazität (kW)	Zweck	Phase (Ø)	Bereich (mm ²) x Farben
	3	3	SIGNAL (Elektroheizung)	1
Sensor			0.75 x 2C	
6		SIGNAL (Elektroheizung)	0.75 x 4C	
		Sensor	0.75 x 2C	
6	6	SIGNAL (Elektroheizung)	3	0.75 x 2C
		Sensor		0.75 x 2C

- Bei Beschädigung des Anschlusskabels muss dieses vom Hersteller, seinem Vertragshändler oder ähnlich qualifizierten Personen ersetzt werden.
- Um eine Gefährdung durch versehentliches Rückstellen der Thermosicherung zu vermeiden, darf dieses Gerät nicht über ein externes Schaltgerät, wie z. B. eine Zeitschaltuhr, versorgt oder an einen Stromkreis angeschlossen werden, der vom Versorgungsunternehmen regelmäßig ein- und ausgeschaltet wird.

! WARNUNG

Folgende Punkte sollten vor der Verdrahtung beachtet werden

- Die Versorgungsart des Elektroheizers sollte gewährleistet sein.
- Schließen Sie das Gerät nie an eine Stromversorgung an, während Sie den Elektroheizer verkabeln.
- Das Kabel, das an den Elektroheizer angeschlossen ist, sollte verwendet werden, um die Spezifikationen des jeweiligen Landes zu erfüllen.
- Die Hauptstromversorgung der elektrischen Heizung sollte mit ELCB erfolgen.

Spezifikation: Schutzschalter

Führen Sie die elektrische Verkabelung gemäß der elektrischen Leitungsverbindung durch.

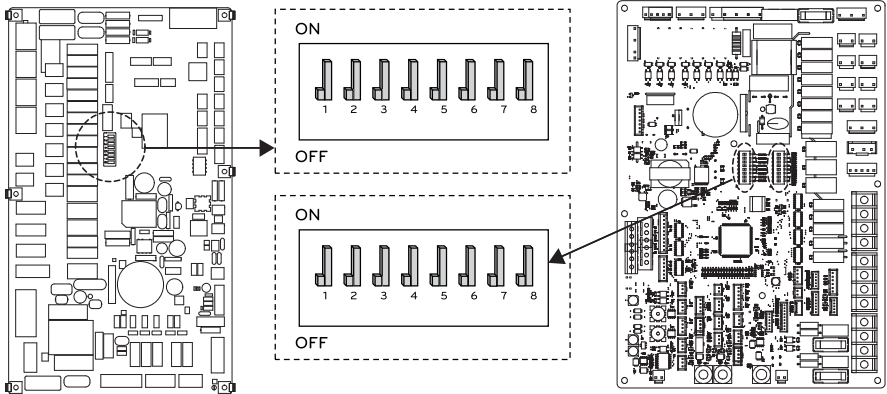
- Alle Verkabelungen müssen den lokalen Anforderungen entsprechen.
- Wählen Sie eine Stromquelle aus, die in der Lage ist, den vom Gerät benötigten Strom zu liefern.

Kapazität (kW)	Phase (Ø)	ELCB
3	1	20 A
6		40 A
6	3	20 A

DIP Schalter einstellung (Im Gerät, Heizung für R32 Monobloc)

Schalten Sie die Stromversorgung ab, bevor Sie den DIP Schalter einstellen.

- Wenn Sie den DIP Schalter einstellen, schalten Sie die Stromversorgung aus, um einen elektrischen Schlag zu vermeiden.



(Gerät für R32 Monobloc)

(Innengerät für R32 Hydrosplit)

Beschreibung	Einstellung	Voreinstellung
Auswahl der elektrischen Heizleistung	Elektroheizer wird nicht verwendet	6 7
	Elektroheizer wird verwendet - Halbe Leistung für 1Ø 6 kW in R32 Monobloc - Volle Leistung in R32 Hydrosplit	
	Elektroheizer wird nicht verwendet	
	Volle Leistungsfähigkeit verwendet - Nur für das Ersatzheizgerät für R32 Monobloc	

Weitere Informationen zum Einstellen der Heizelement temperatur finden Sie in der Installationsanleitung des Geräts.



[Representative] LG Electronics Inc. EU Representative : LG Electronics European Shared Service Center B.V. Krijgsman 1, 1186 DM Amstelveen, The Netherlands

[Manufacturer] LG Electronics Inc. Changwon 2nd factory 84, Wanam-ro, Seongsan-gu, Changwon-si, Gyeongsangnam-do, KOREA